

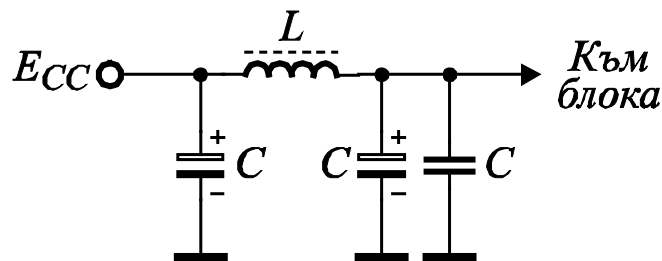
10. СМУЩЕНИЯ В ЦИФРОВИТЕ ВЕРИГИ И ПРЕДАВАНЕ НА ЦИФРОВИ СИГНАЛИ

10.1. Външни смущения

Екраниране:

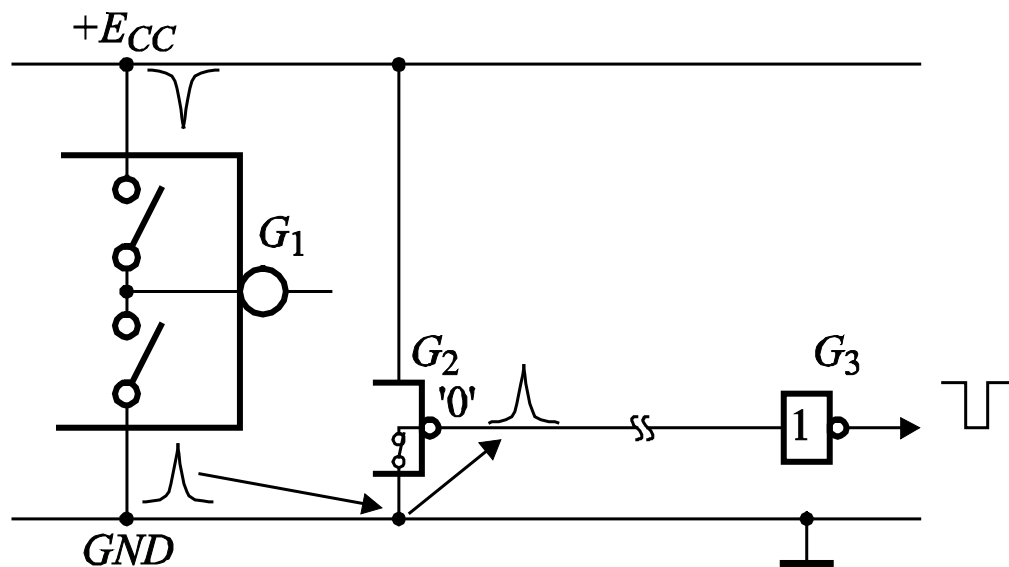
- за защита от електростатичните полета екранът е от алуминий, мед и др.;
- за защита от електромагнитните полета екранът е от желязо.

Поставяне на развързващи филтри:

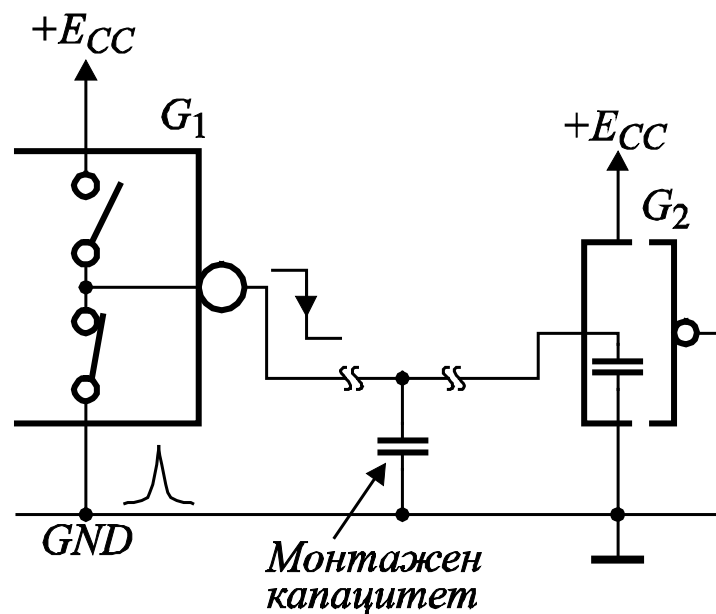


LC-филтър на входа на
захранващите линии в
блоковете.

10.2. Вътрешни комутационни смущения

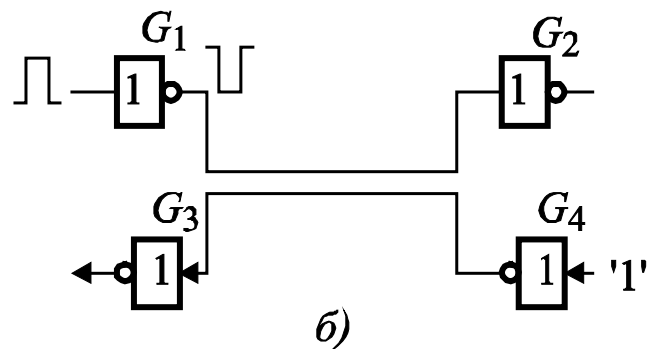
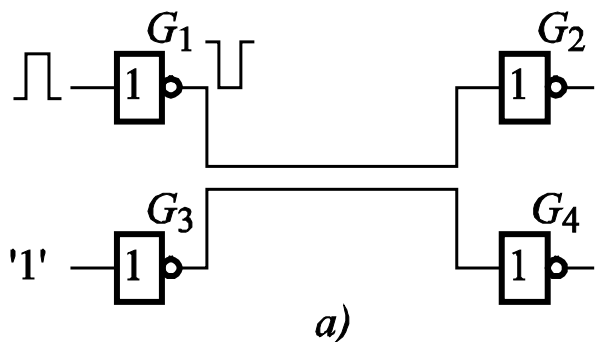


Генериране на смущаващ импулс при превключване на логически елемент и паразитното му проникване в други елементи.

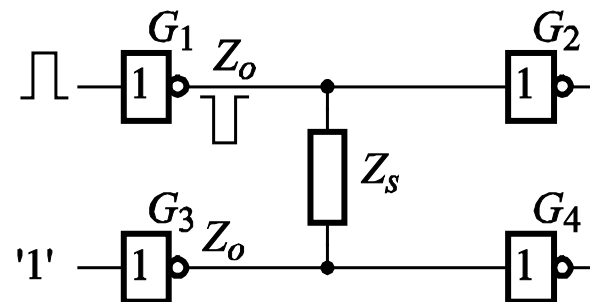


Генериране на смущаващ паразитен импулс при презаряд на капацитет в изхода на логически елемент.

10.3. Взаимни кръстосани смущения



Възникване на “кръстосани” смущения в близко разположени линии.

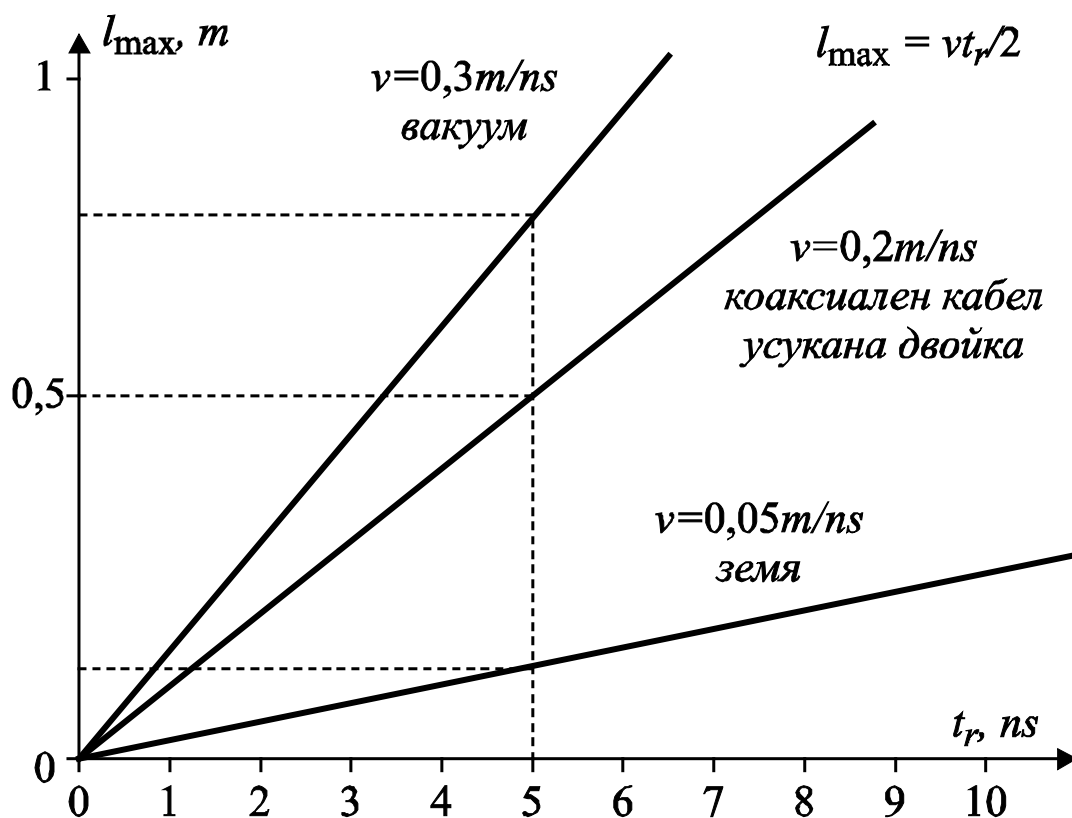


Паразитна връзка между две линии.

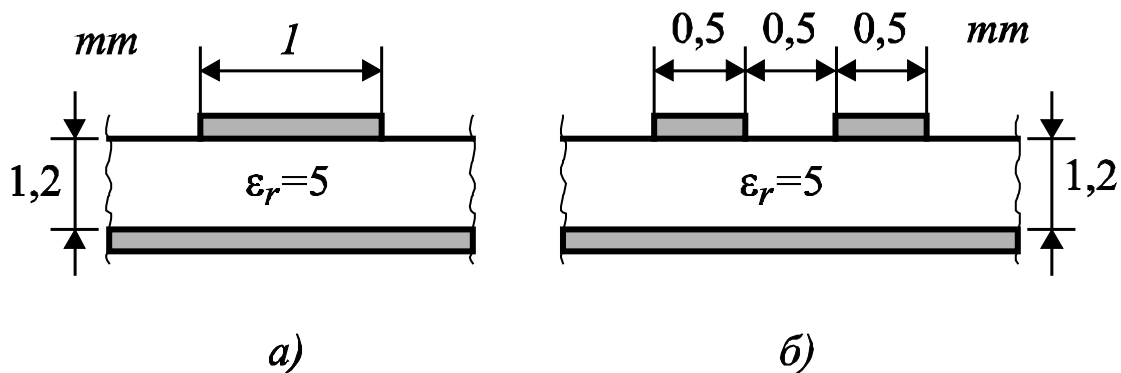
$$K = \frac{1 + Z_s}{Z_o} - 1$$

10.4. Смущения в дълги линии

10.4.1. Критерий за дълги линии при предаването на цифрови сигнали

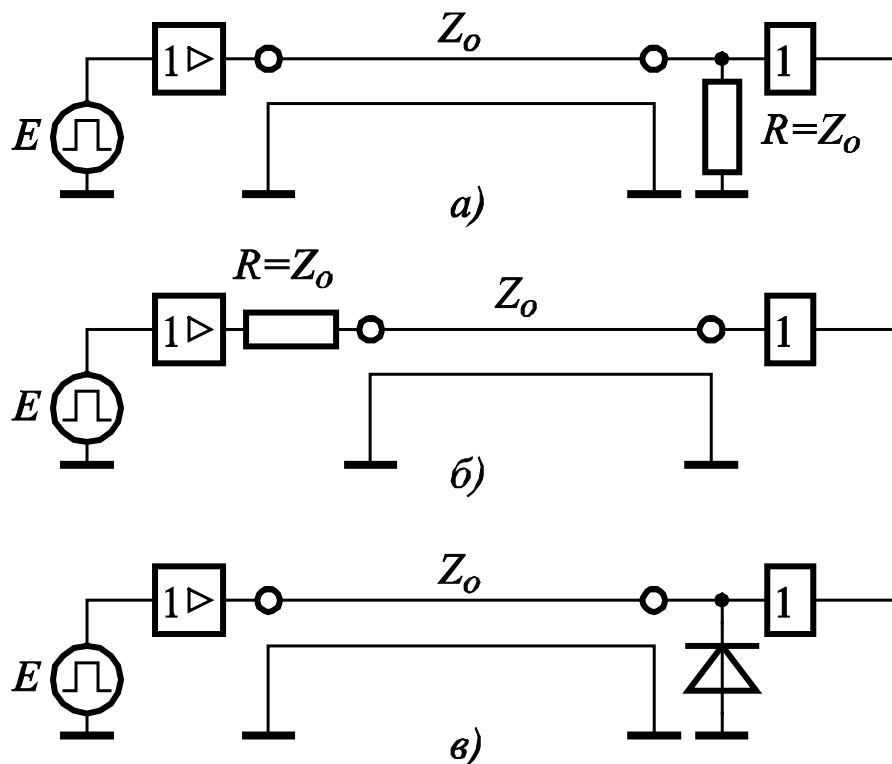


Диаграма на критерий за дълга линия.



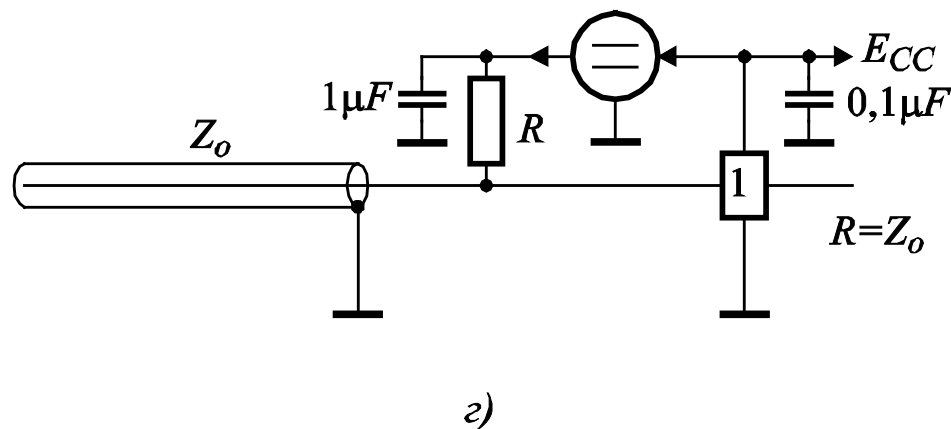
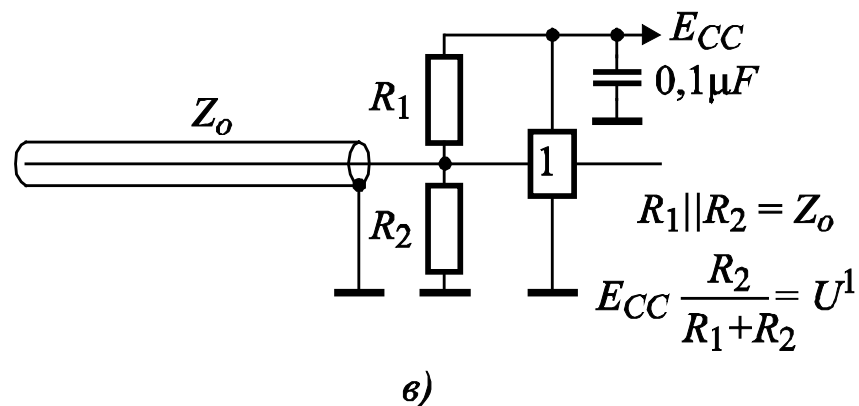
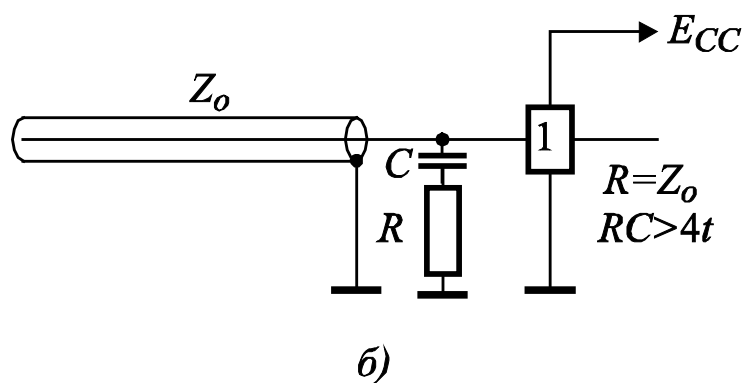
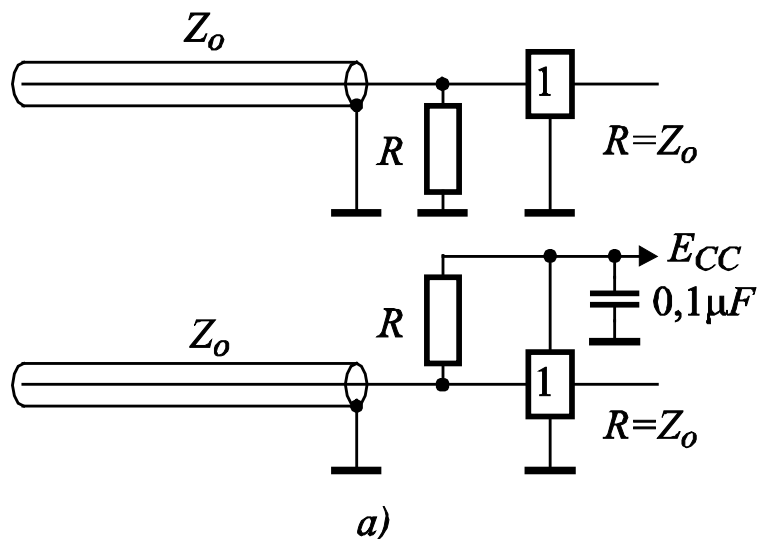
**Линии с разпределени параметри, формирани
върху двуслойна печатна платка**

10.4.2. Потискане на смущения при дълги линии

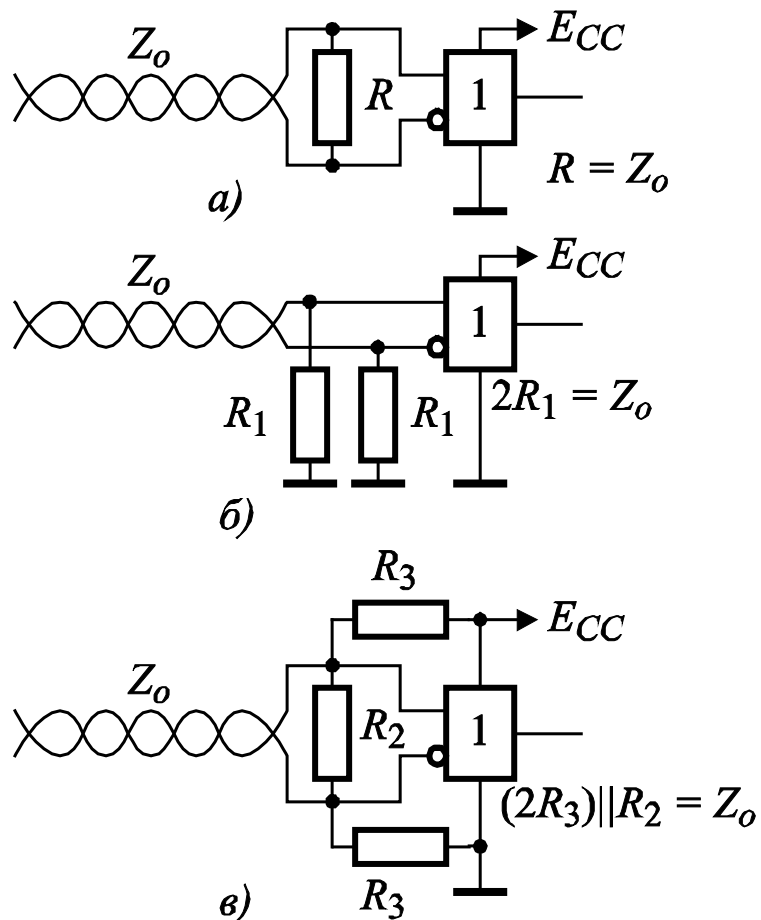


Отстраняване на нежелателни явления при дълги линии.

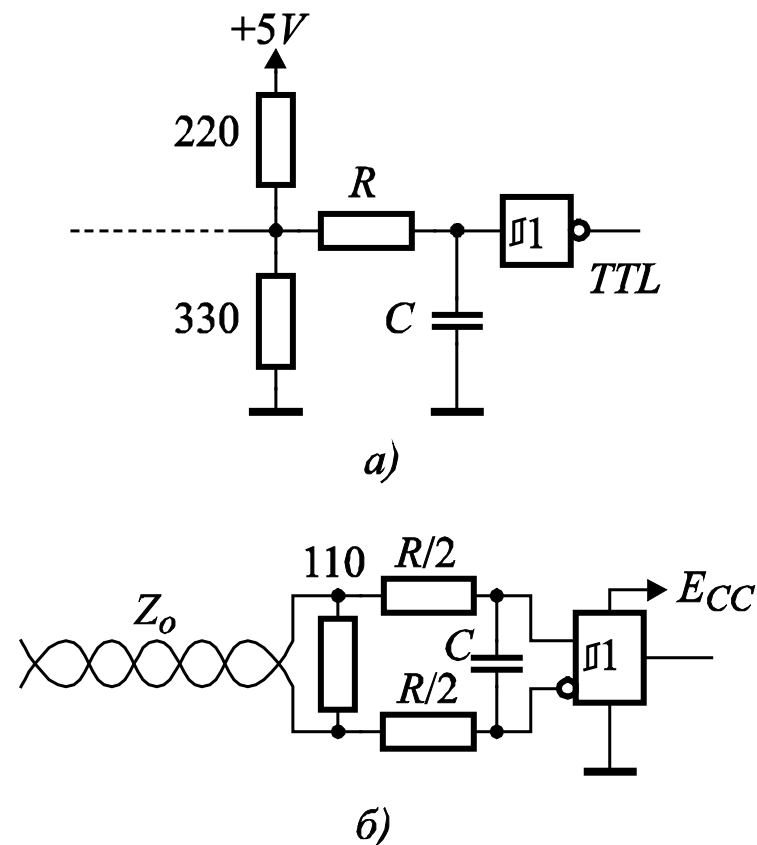
10.4.3. Терминирание на линии с разпределени параметри



Терминирание на несиметрични линии с разпределени параметри.

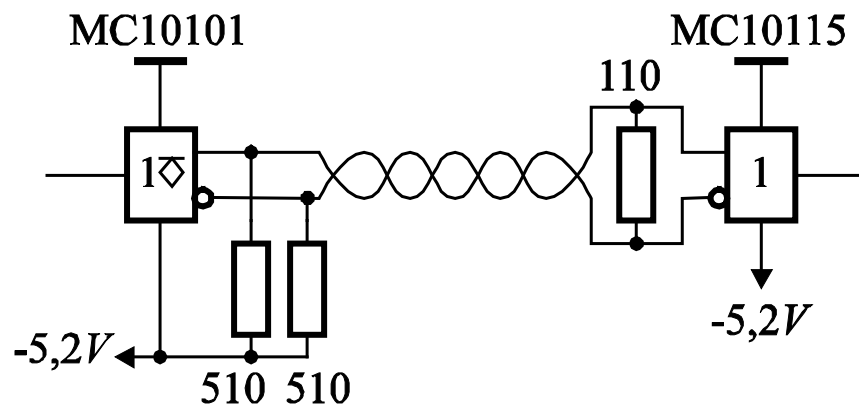


Терминирани на симетрични линии.

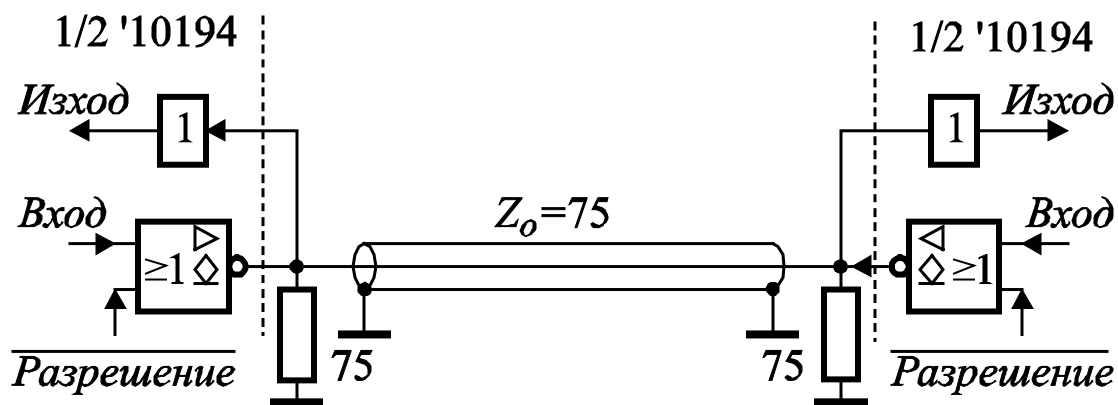


Приемане на сигнал при условия на високи шумове: а) при несиметрични линии; б) при симетрични линии.

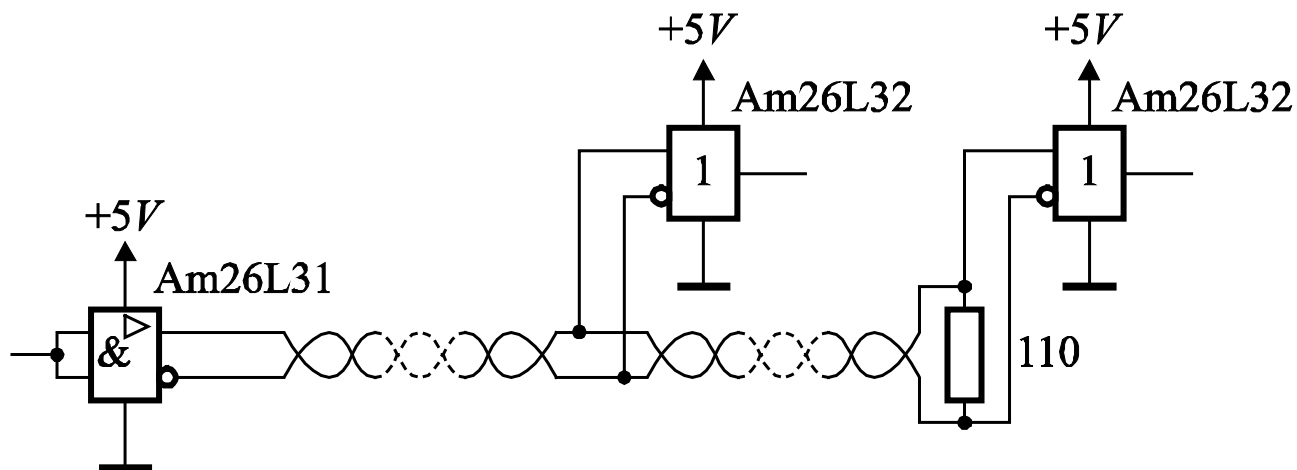
10.4.4. Предаване на сигнали



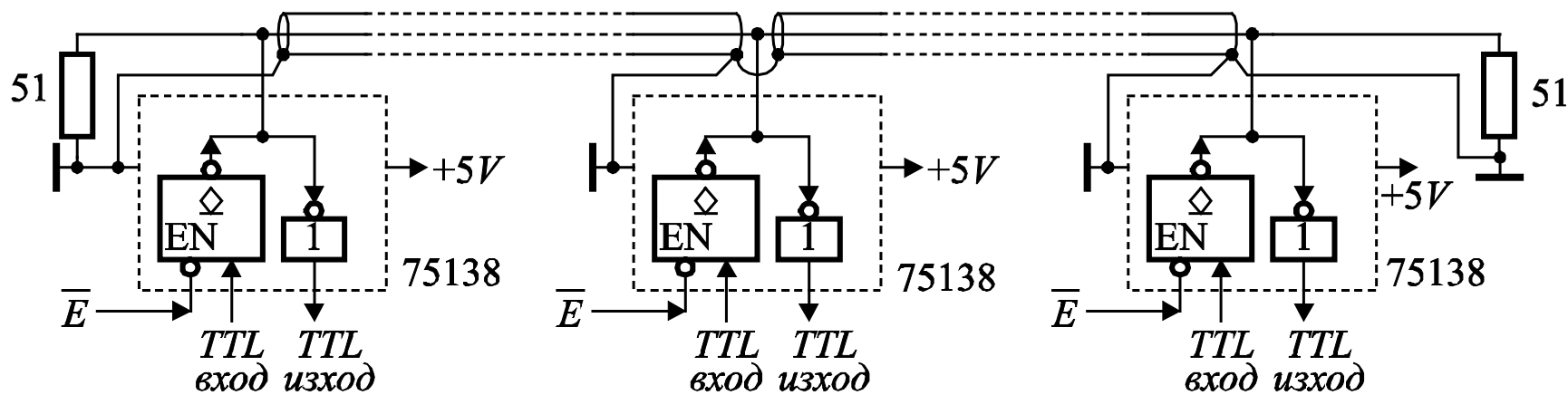
Еднопосочно (симплексно) предаване на сигнал от точка до точка.



Двупосочна (дуплексна) връзка 'point to point' по коаксиален кабел.



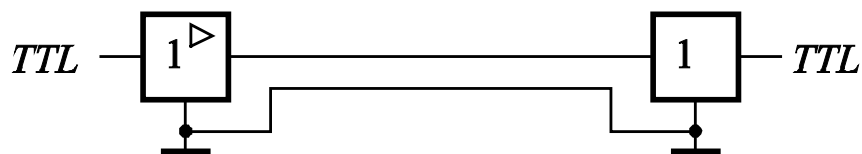
Предаване на сигнал от един предавател към няколко приемника.



Терминиране на дуплексна линия с няколко кореспондента.

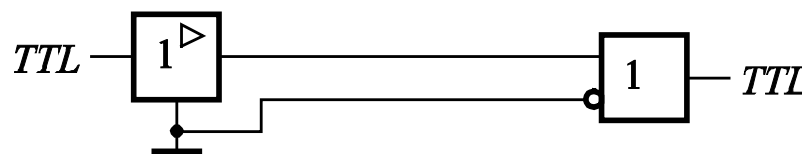
10.5. Предаване на цифрови сигнали по стандарти на EIA

RS-232C
1 предавател - 1 приемник



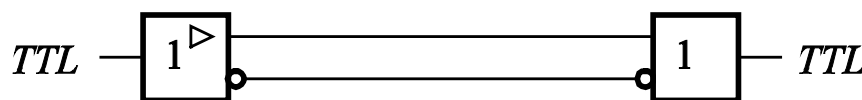
а)

RS-423A
1 предавател - 10 приемника



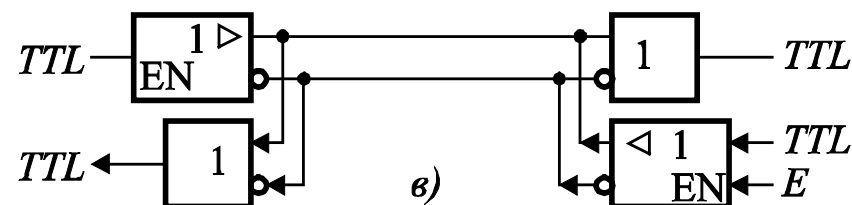
б)

RS-422A
1 предавател - 10 приемника



в)

RS-485
32 приемо-предавателя

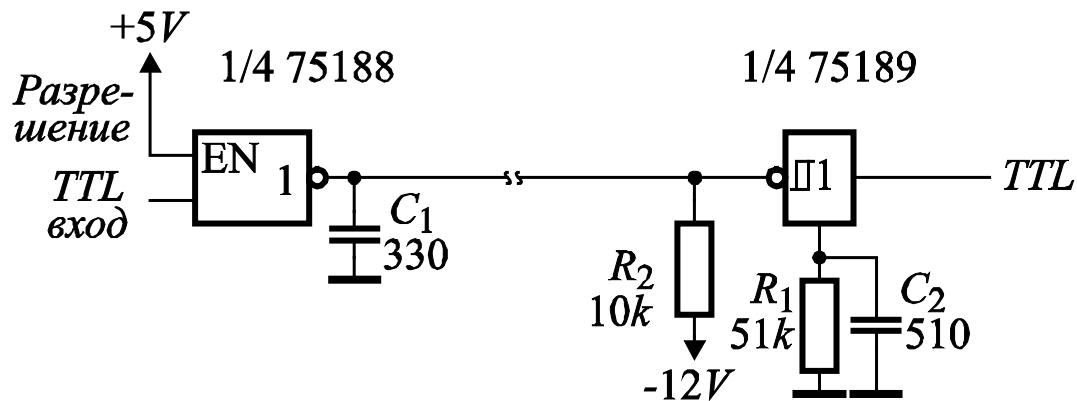


г)

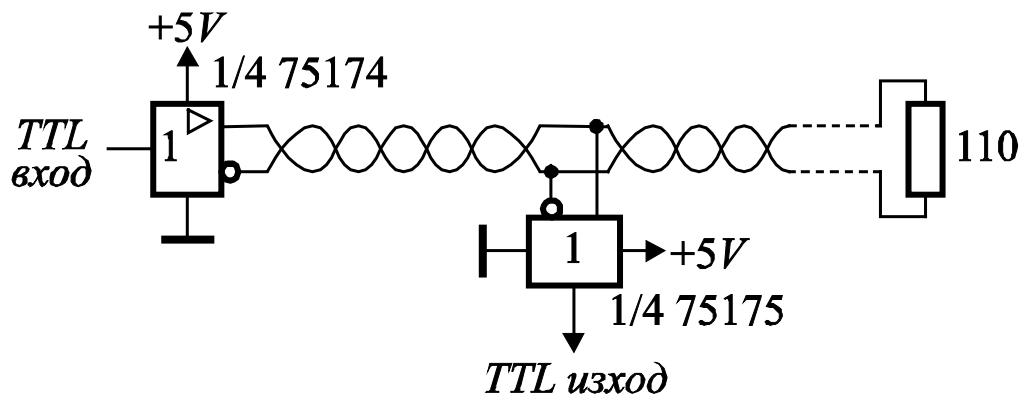
Стандарти на EIA за предаване на цифрови сигнали.



Цифрова схемотехника



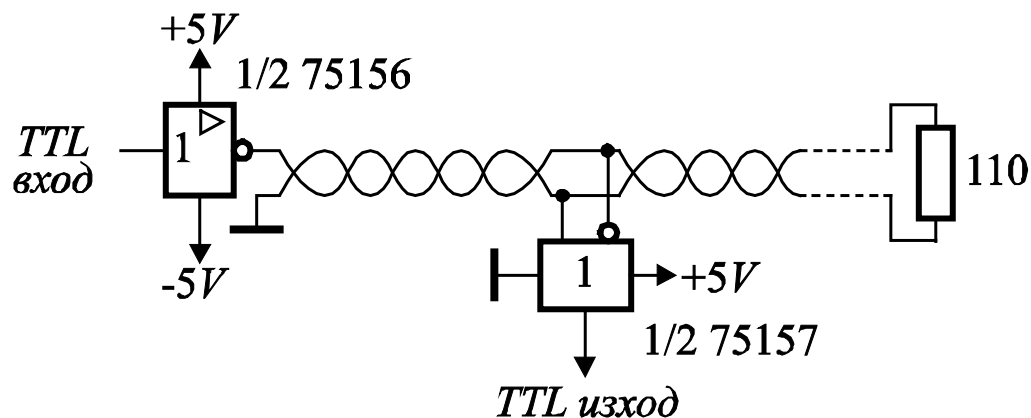
Предаване на цифрови сигнали по EIA стандарта RS-232C.



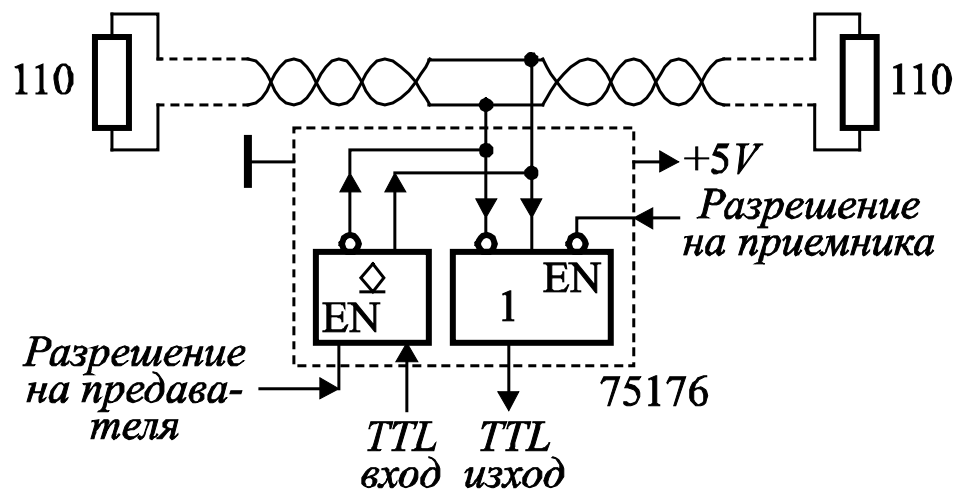
Предаване на цифрови сигнали по EIA стандарта RS-422.



Цифрова схемотехника



Предаване на цифрови сигнали по EIA стандарта RS-423.



Обмен на цифрова информация по EIA стандарта RS-485.