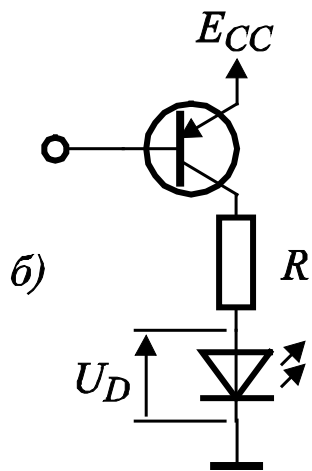
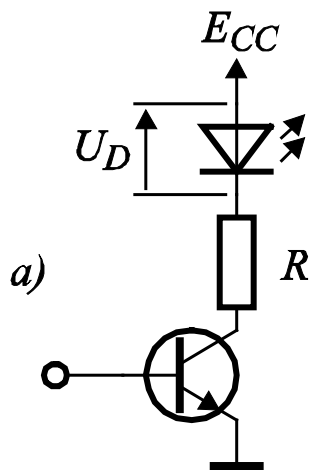


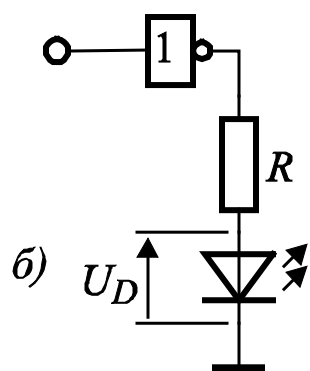
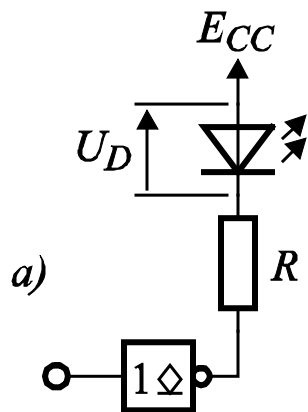
## 6. ЦИФРОВИ ИНДИКАЦИИ

### 6.1. Управление на индикатори

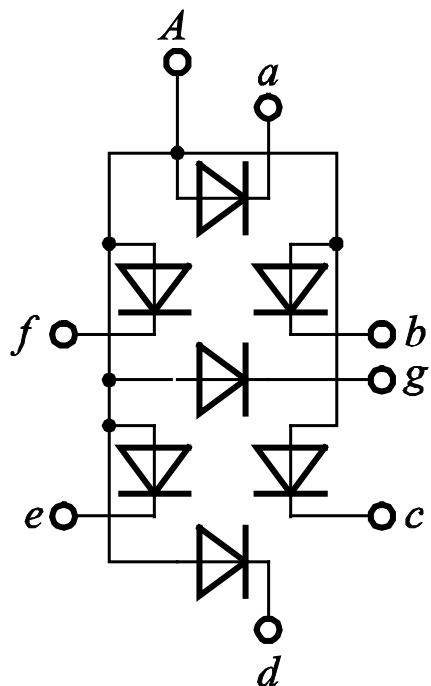


$$R = \frac{E_{CC} - (U_D + U_{CEsat})}{I_D}$$

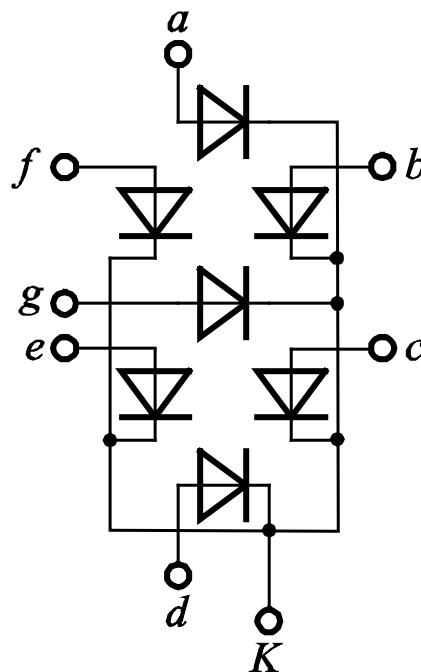
Основни схеми на възбуждане на светодиоди.



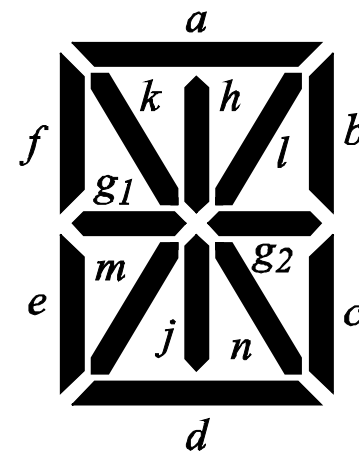
Възбуждане на светодиод от логически елемент.

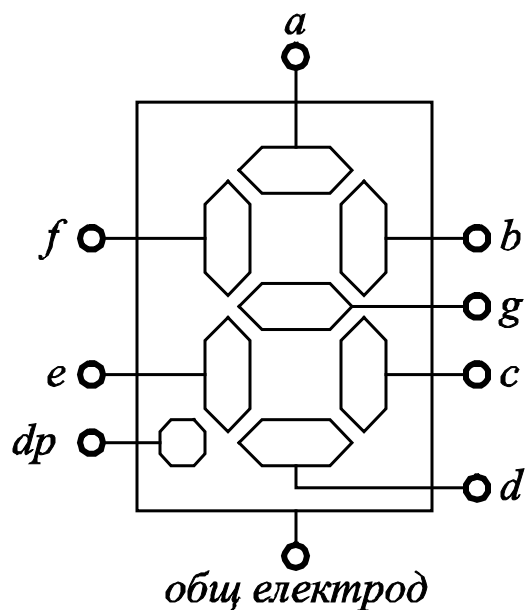


Структура на 7-сегментен светодиоден индикатор по свързване с общ анод и общ катод.

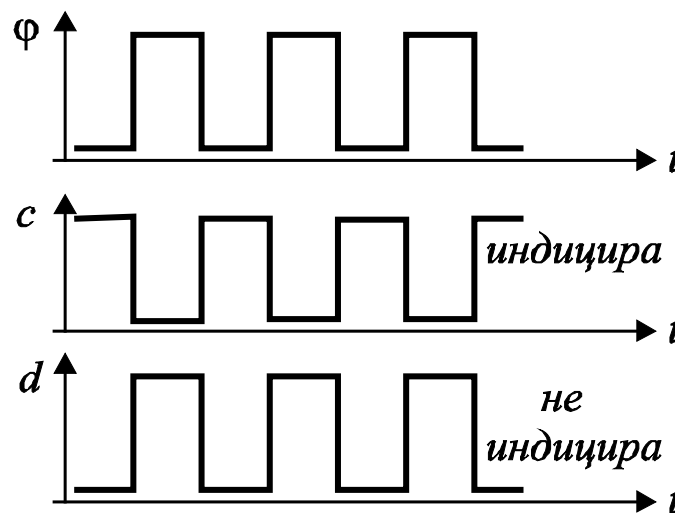
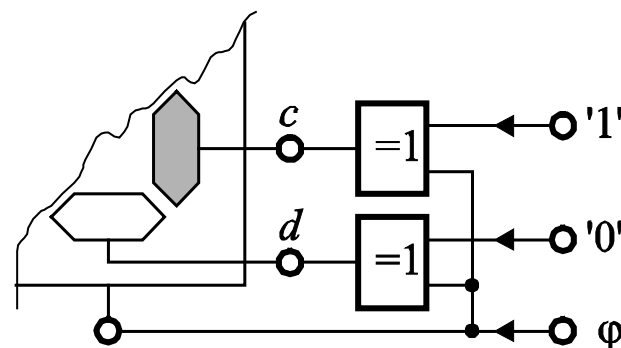


14-сегментен индикатор.

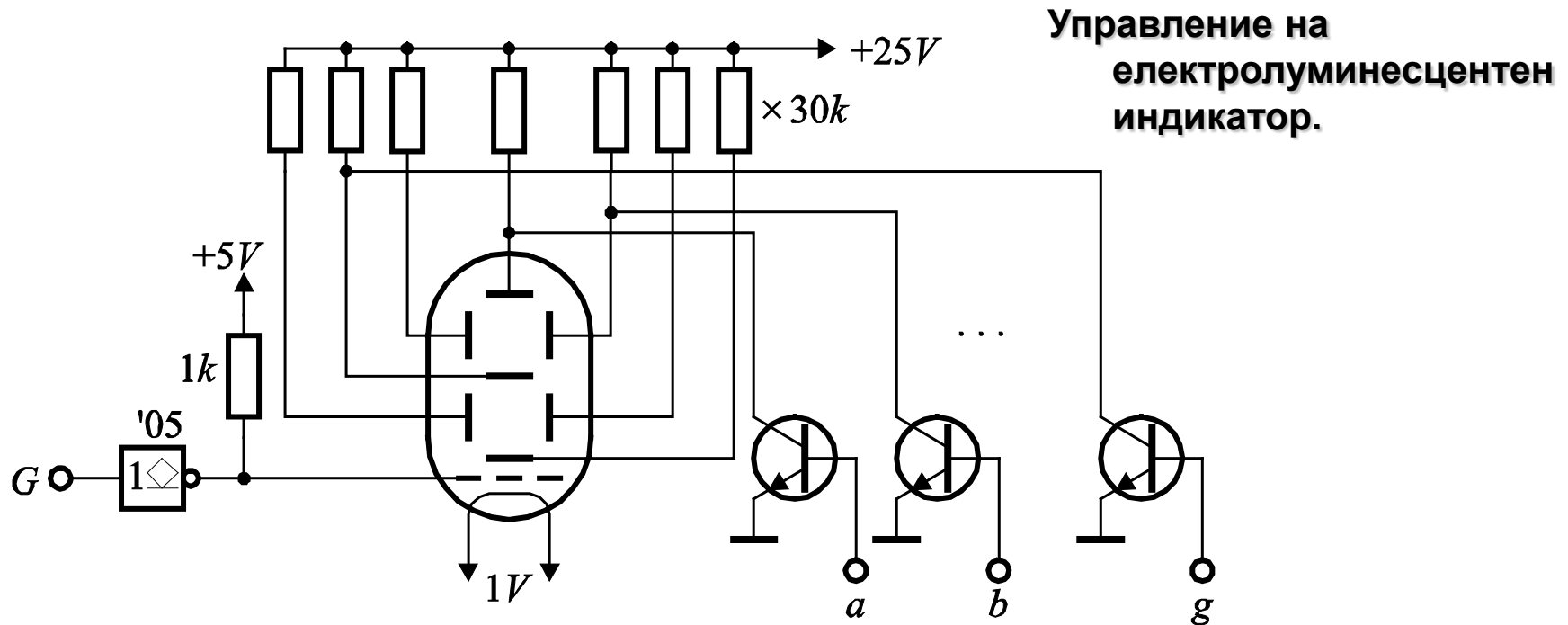
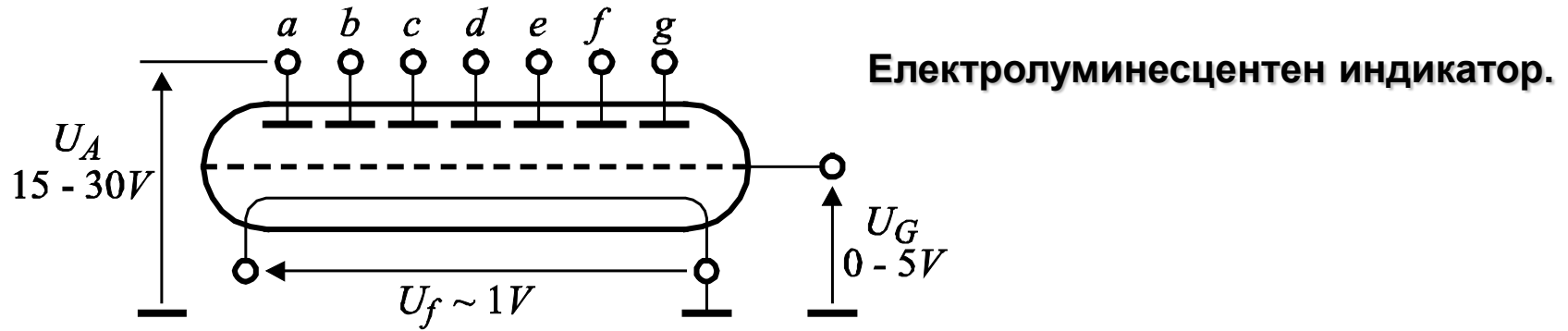


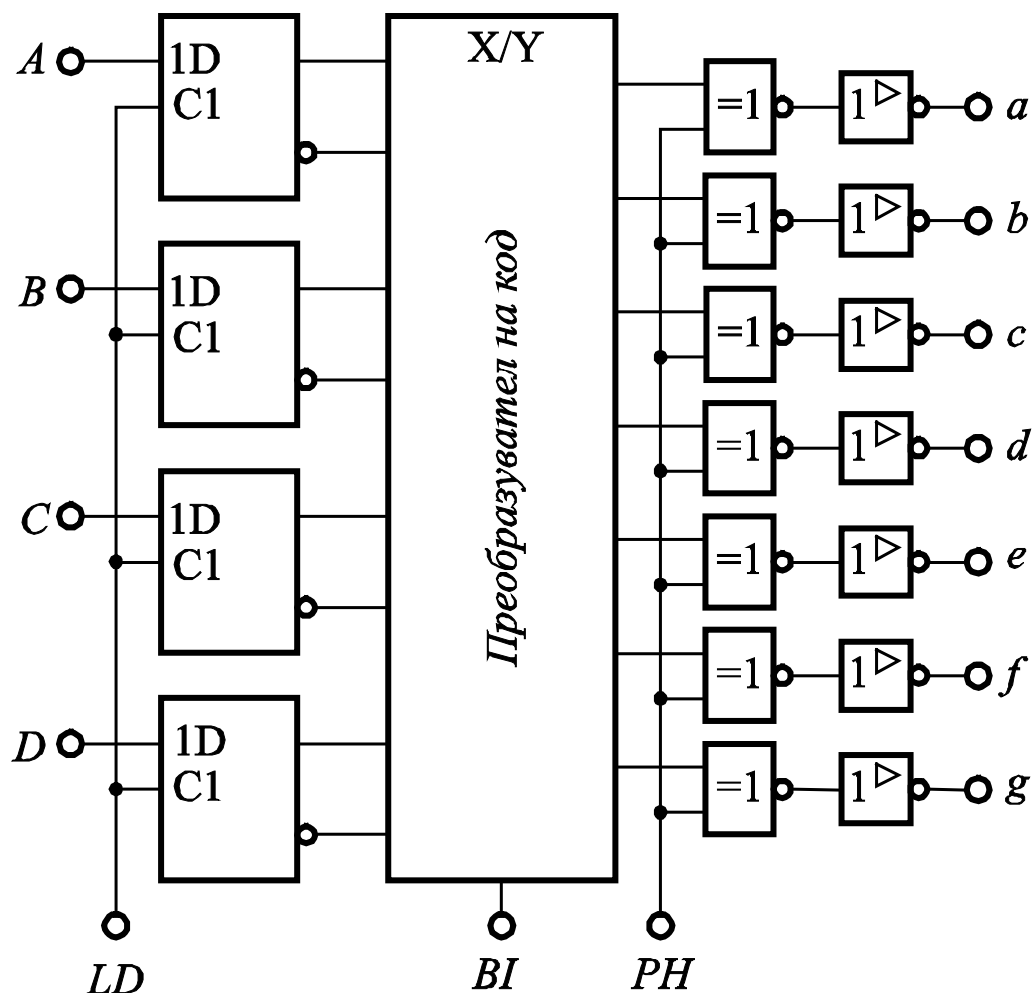


**Изводи на течнокристален индикатор.**

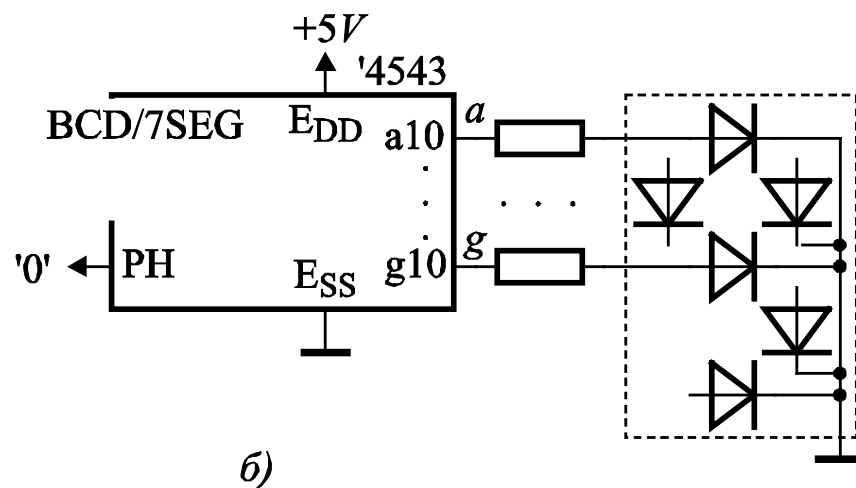
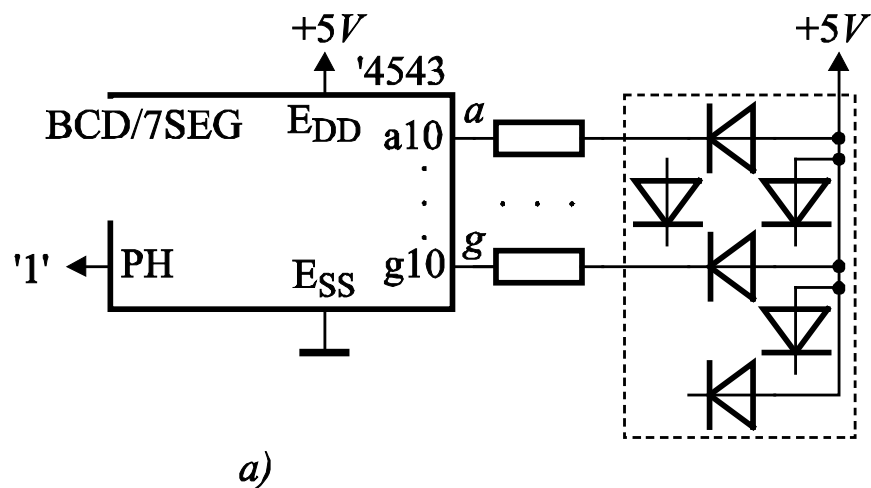


**Управление на течнокристален индикатор.**





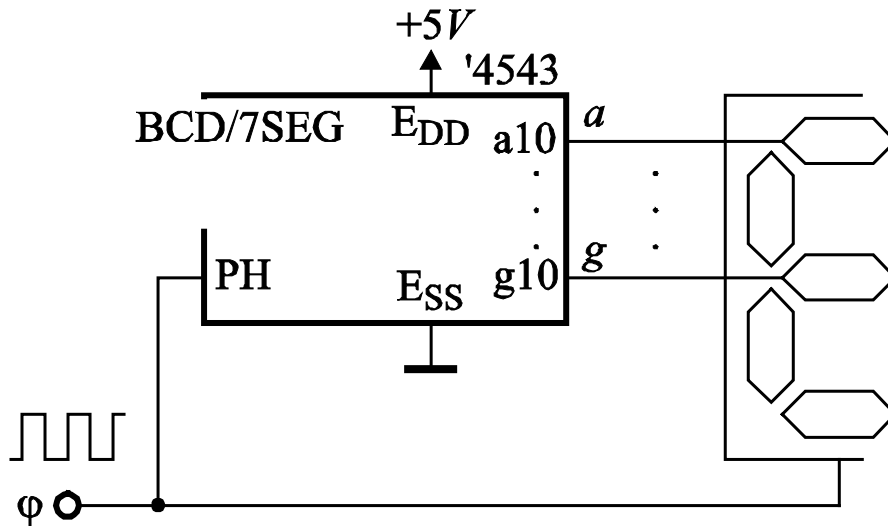
Структура на ИС за управление на индикатори – '4543.



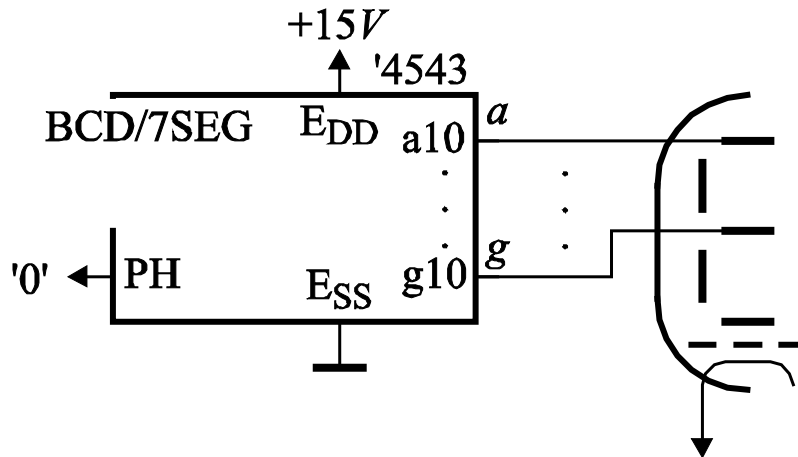
Управление на светодиодни индикатори с ИС '4543:

а) – индикатори с общ анод;

б) – индикатори с общ катод.

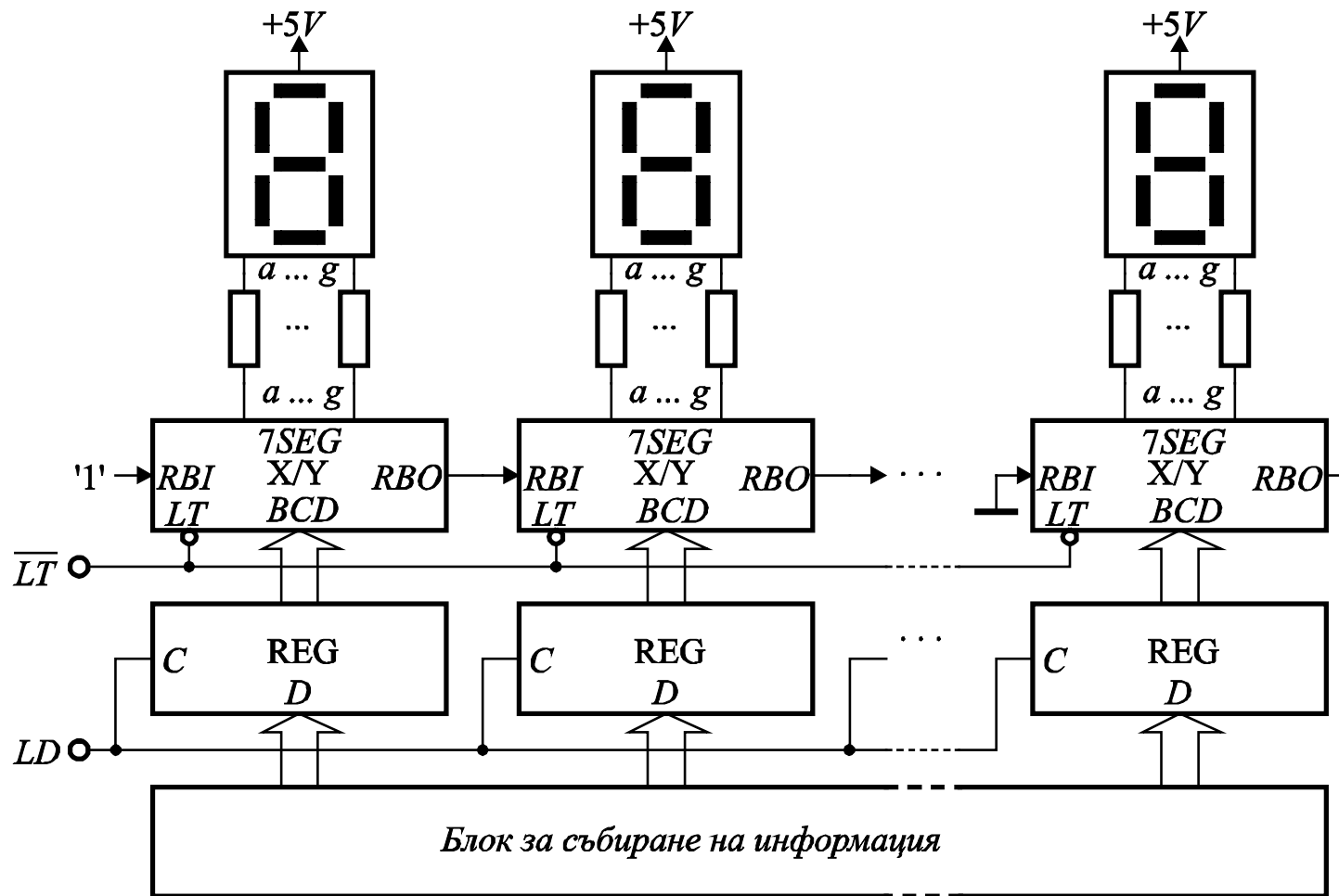


**Управление на течнокристален индикатор с ИС '4543.**



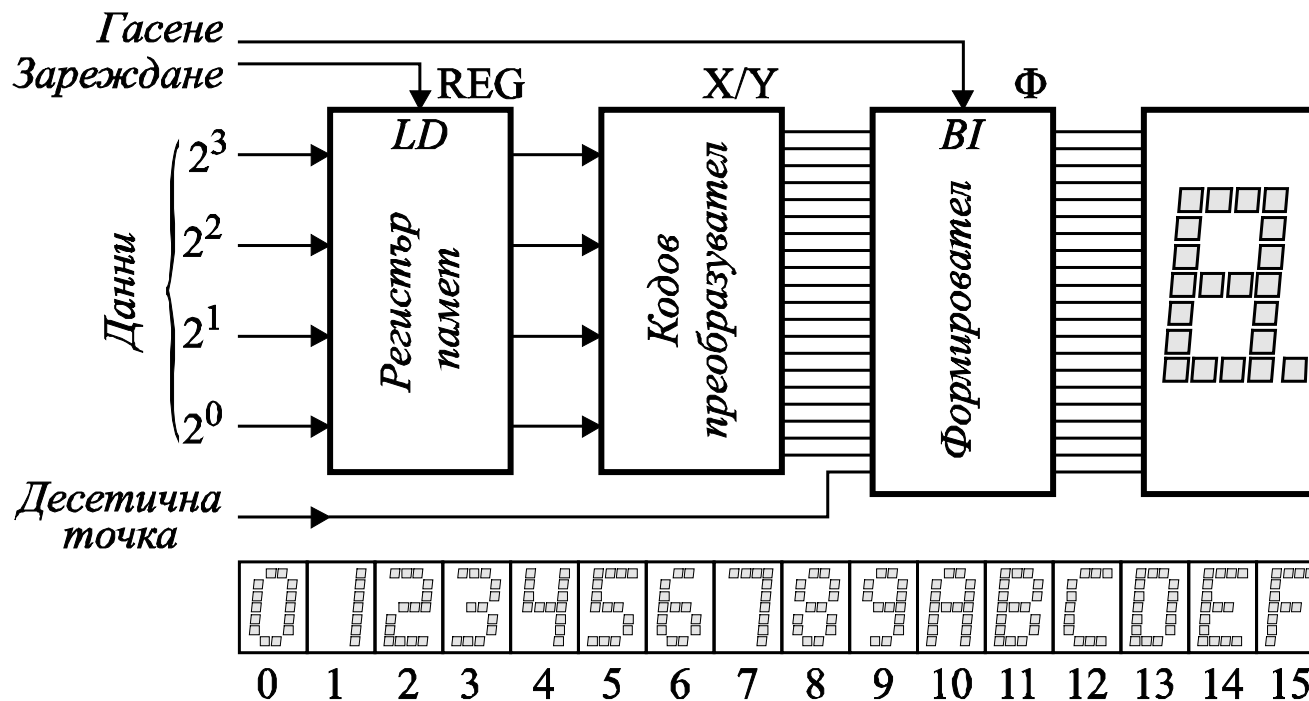
**Управление на електролуминесцентен индикатор с ИС '4543.**

## 6.2. Организиране на статична индикация

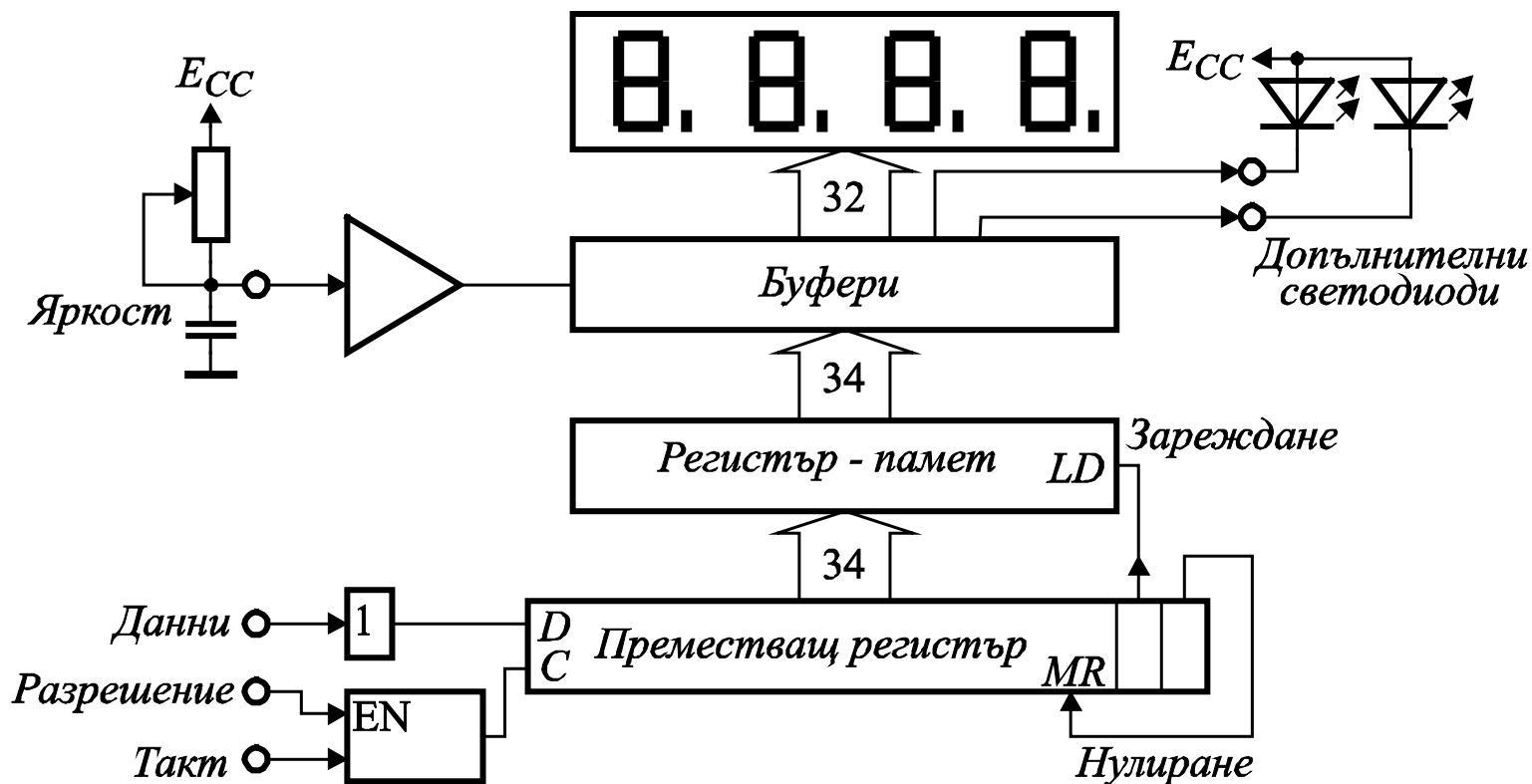


Организиране на статична индикация със 7-сегментни светодиодни индикатори с общ анод.



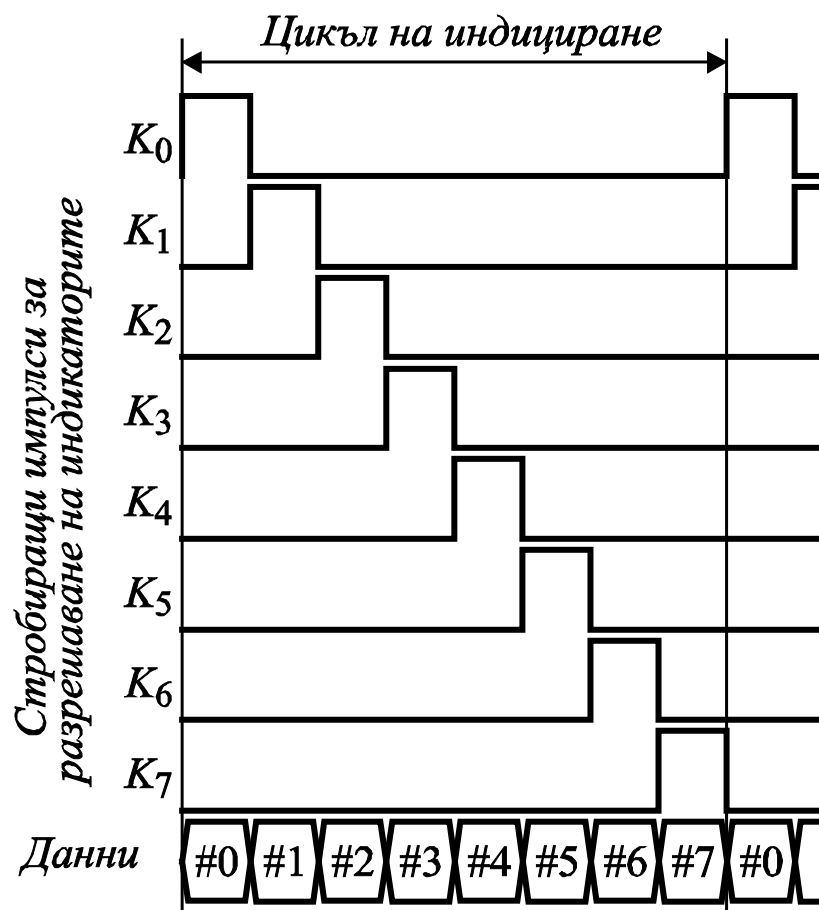


**Блокова схема на единичен дисплей, изобразяващ цифри в шестнадесетична бройна система – TIL305, TIL511, HP5082, HP7340 и др.**

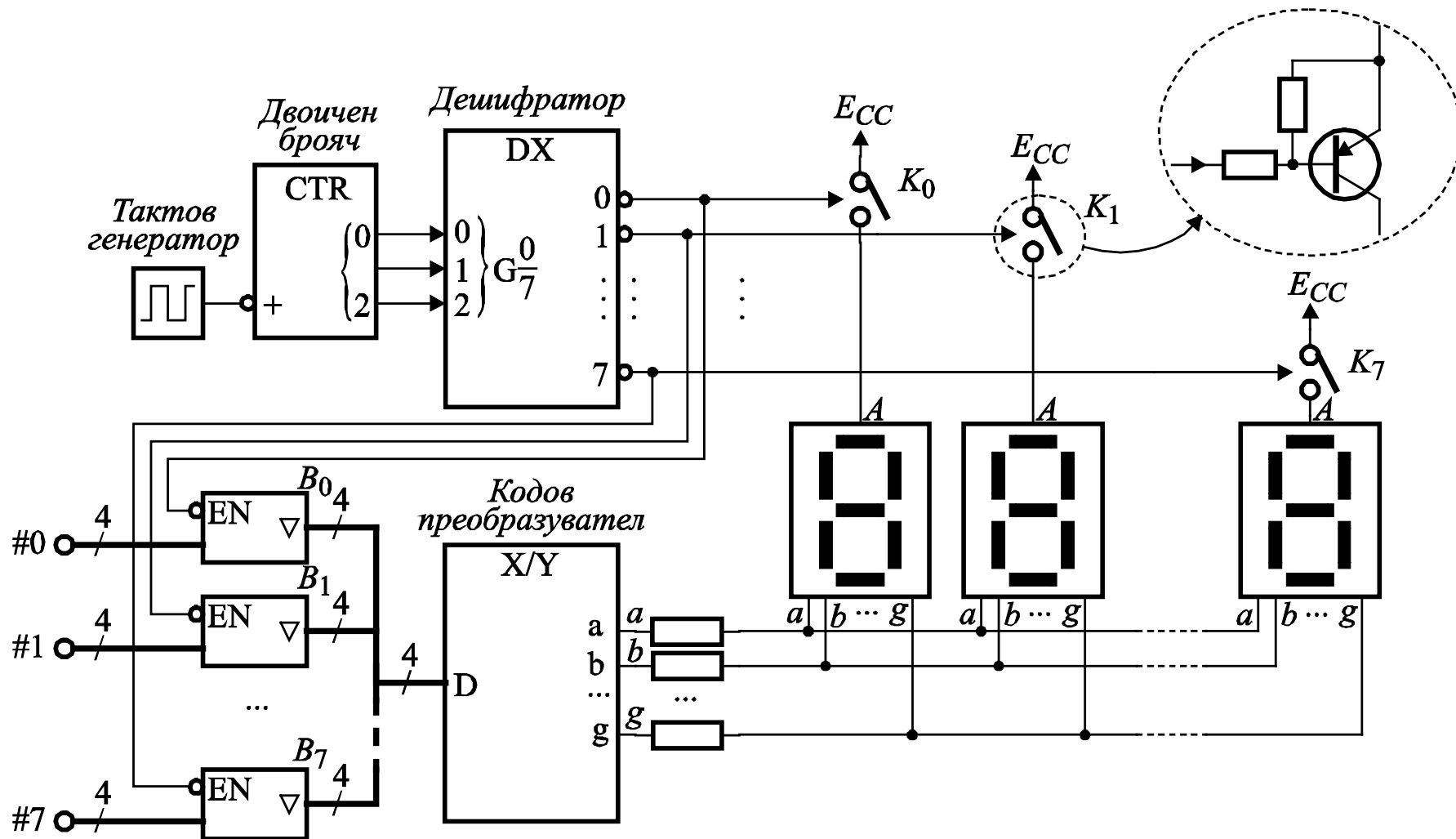


Четириразредна 7-сегментна индикаторна система NSM4000A.

## 6.3. Организиране на динамична индикация

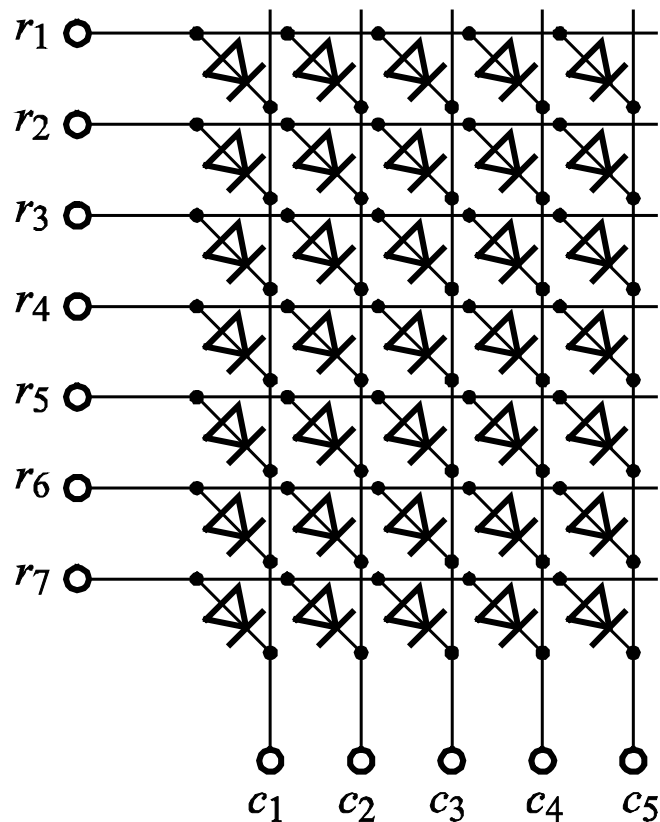


Управляващи сигнали за динамична индикация.

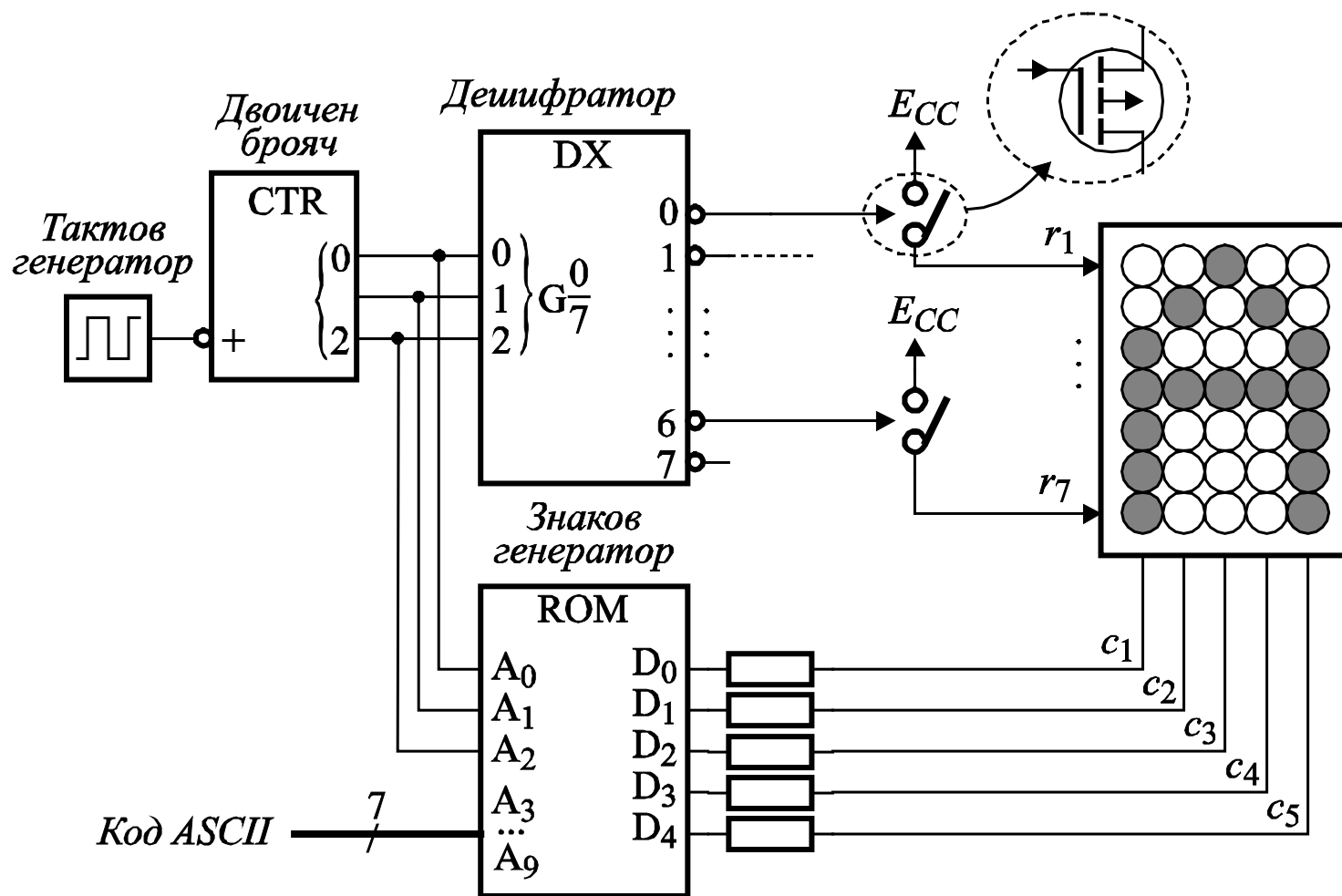


8-разредна индикация със 7-сегментни светодиодни индикатори с общ анод.

## 6.4. Управление на точково-матрични индикатори

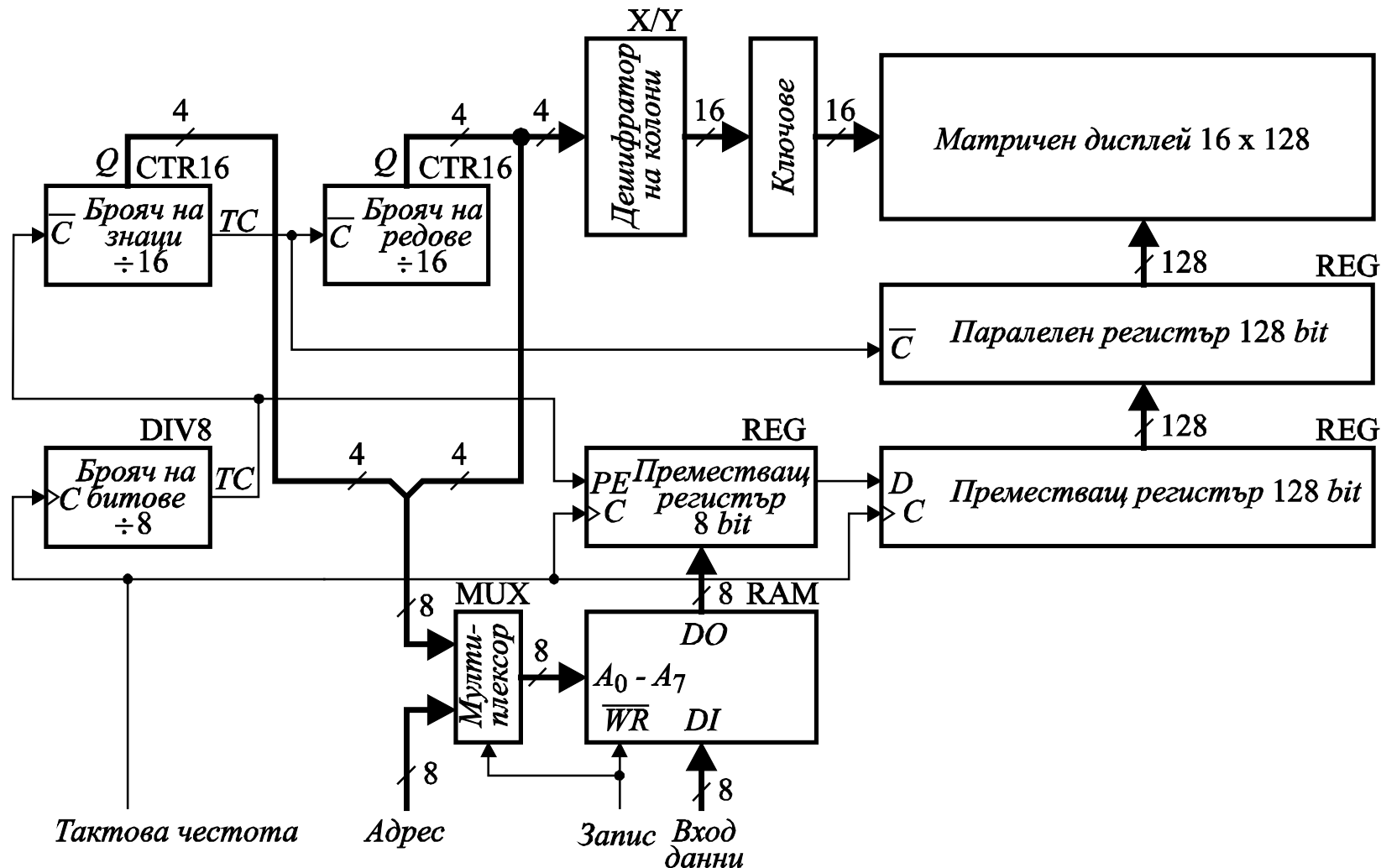


Структура на светодиоден точково-матричен индикатор 5 x 7.



Управление на точково-матричен индикатор.

## 6.5. Управление на матрични дисплеи

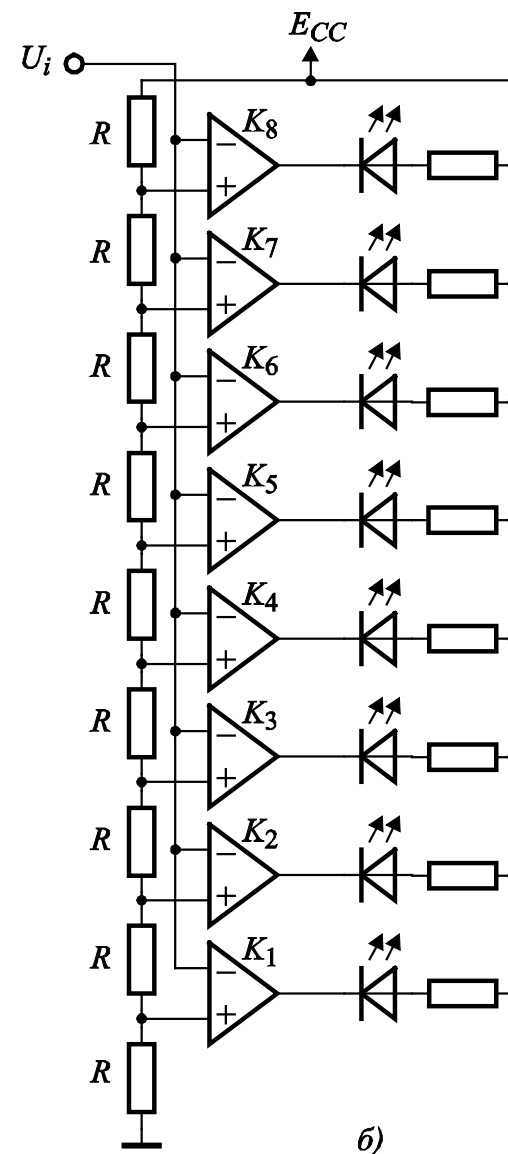
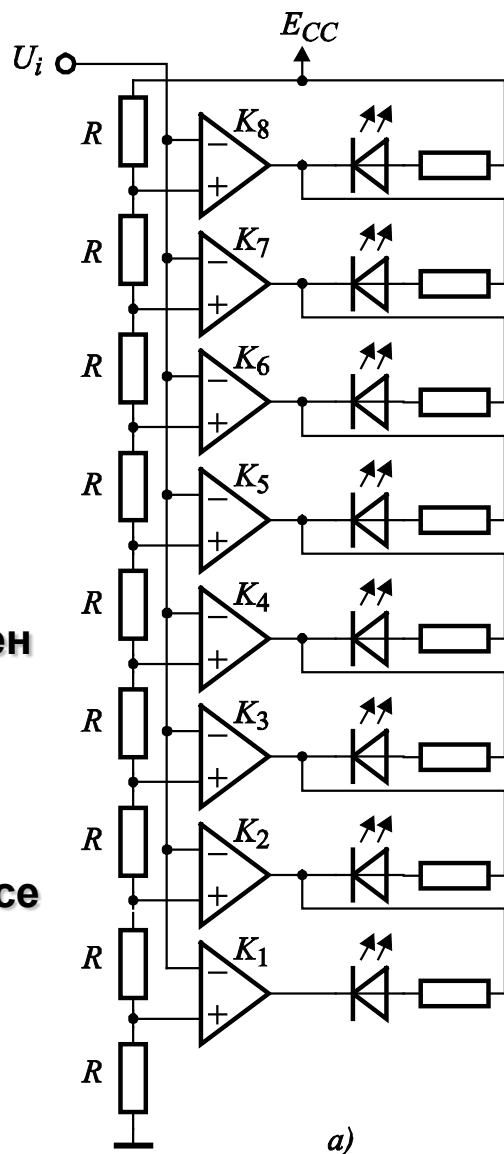


## 6.6. Скални индикатори

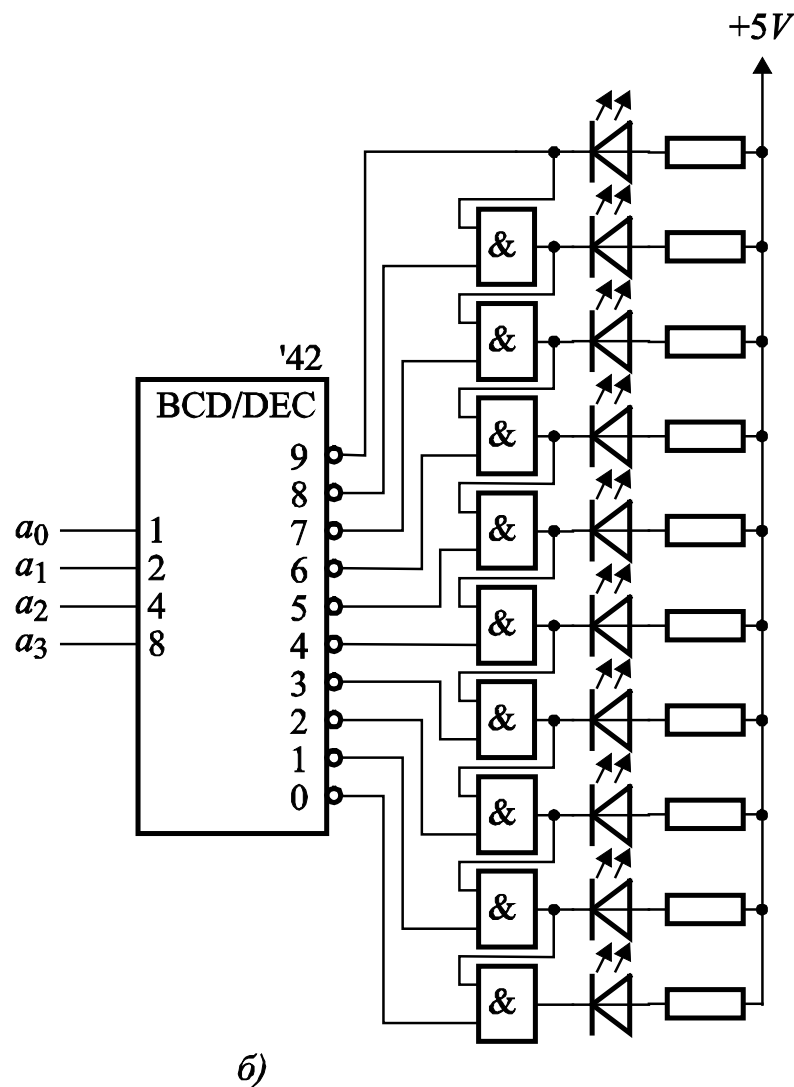
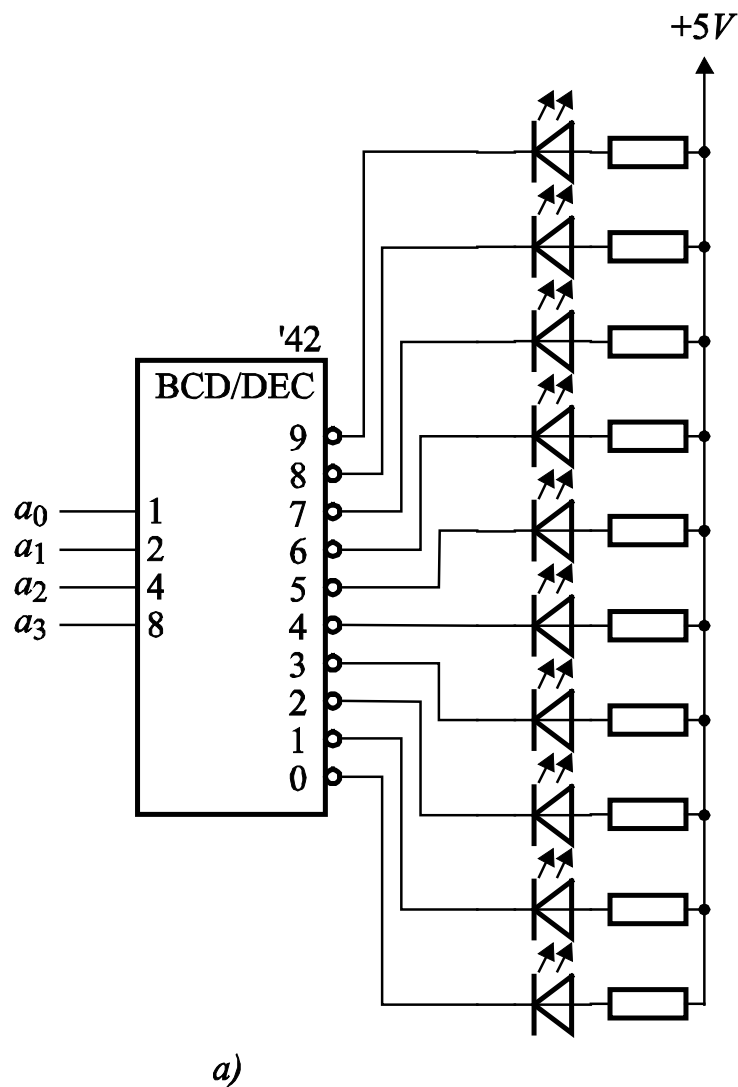
Светодиоден скален индикатор за аналогова величина:

а) – тип „движеща се точка”;

б) – тип „индицираща лента”.







Светодиоден скален индикатор за цифрова величина: а) – тип „движеща се точка”; б) – тип „индицираща лента”.