

## Пример за приложение на хистерезисно регулиране при DC/DC преобразуватели

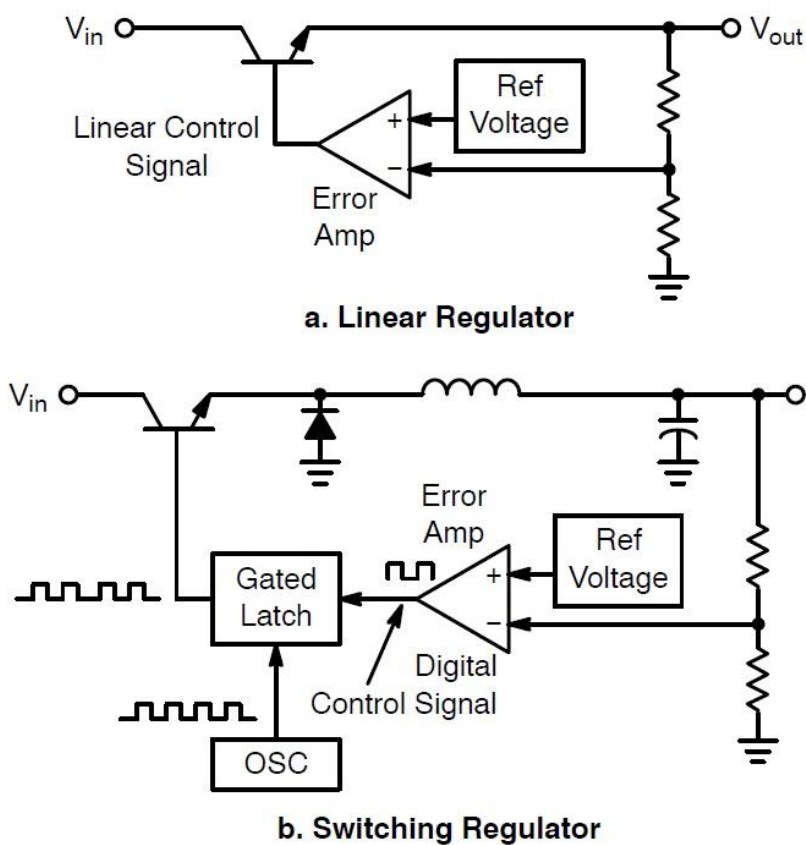
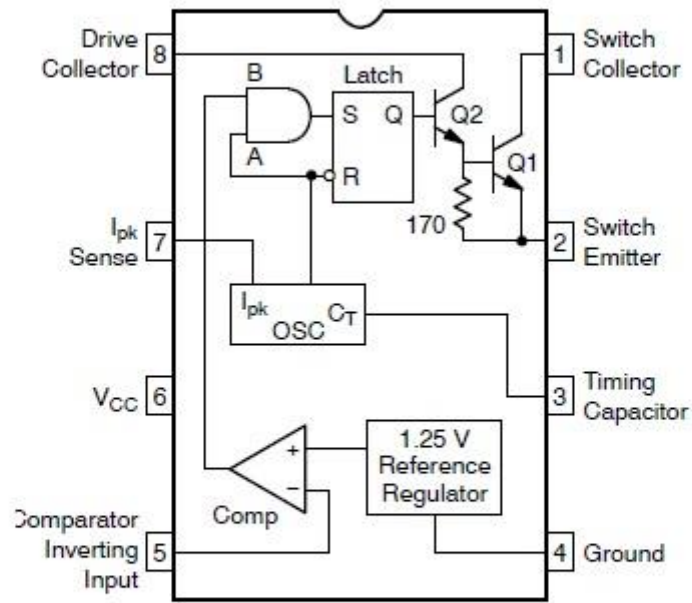


Figure 1. Step-Down Regulators

Една от възможните интегрални схеми, реализиращи този принцип



a. MC34063

### Поясняващи времедиаграми

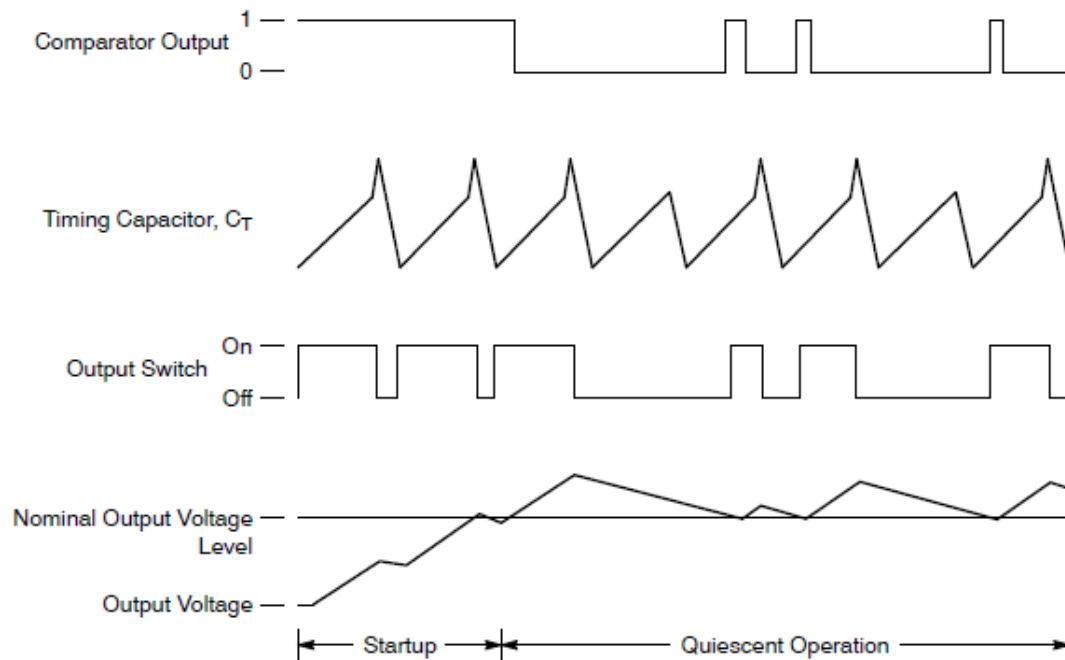


Figure 5. Typical Operating Waveforms

