

Лабораторно упражнение 1

March 18, 2021

1 Пропорционално звено

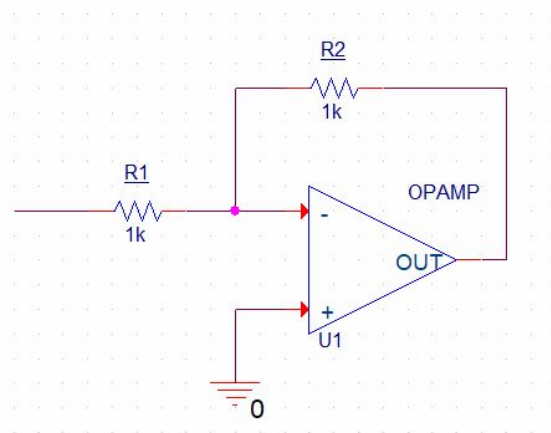


Figure 1: Анализирана схема

Предавателната функция на звеното се дефинира като:

$$\frac{U_o(p)}{U_i(p)} = -\frac{R_2}{R_1} \quad (1)$$

За идеален ОУ, токът I_1 , който тече през R_1 и R_2 се намира съгласно

$$U_i = U_{R_1} = I_1 R_1 \quad (2)$$

$$I_1(p) = \frac{U_i(p)}{R_1} \quad (3)$$

От друга страна:

$$U_{R_2} + U_o = 0 \rightarrow U_o(p) = -I_1(p) R_2 = -\frac{R_2}{R_1} U_i(p) \quad (4)$$