

ОБЩИ ВЪПРОСИ ОТ ТЕОРИЯТА НА ПРЕОБРАЗУВАТЕЛНИТЕ УСТРОЙСТВА

Преобразуването на електрическата енергия с помощта на електронни елементи е започнало още в началото на века. Силно развитие то получи след създаването на силовите полупроводникови прибори. В момента в света се преобразува 55% от електрическата енергия.

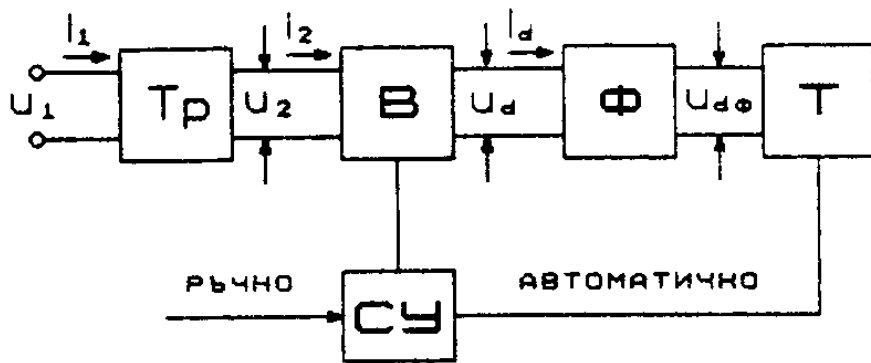
1.1. КЛАСИФИКАЦИЯ НА СИЛОВИТЕ ПРЕОБРАЗУВАТЕЛНИ УСТРОЙСТВА (СПУ). ОБЛАСТИ НА ПРИЛОЖЕНИЕ

СПУ се класифицират според вида на захранващите източници и характера на изходните енергии.

Преобразуватели на променливотокова в постоянноотокова енергия. Най-разпространените преобразуватели на електрическа енергия са тези, които се захранват от променливотокова мрежа, а изходното им напрежение е постоянно. Това са токоизправителите (*ТИ*). Според вида на използваните вентили те се разделят на управляеми и неуправляеми *ТИ*. В зависимост от броя на фазите на променливото напрежение те се разделят на еднофазни, трифазни, шестфазни и т.н., а в зависимост от това дали се изправят единият или двата полупериода на входното напрежение – на еднополупериодни и двуполупериодни.

На фиг. 1.1 е показана блоковата схема на *ТИ*. Тя се състои от силов (аноден) трансформатор (*Tr*), предназначен да съгласува мрежовото напрежение (U_1) и изходното напрежение на *ТИ*. В определени случаи *Tr* създава необходимата фазност на вторичното напрежение (U_2). Електронните вентили (*B*), свързани в определена схема, осъществяват самото изправяне. За изглаждането на пулсациите на изходния ток се използва филтър (Φ), а за управлението на вентилите е необходима схема за управление (*СУ*), чрез която се осъществява законът за изменение на товарното напрежение. Освен това към токоизправителната система обикновено се свързват и други блокове (сигнализация, измервателни уреди, защиты и др.).

Токоизправителите намират приложение в постоянноотоковите електродвижвания, в устройствата за електролиза, в зарядните устройства, като постоянноотокови захранващи източници на електронни системи и др.



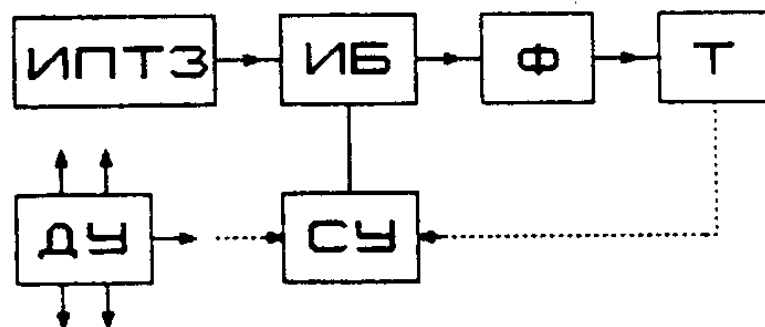
фиг. 1.1

Преобразуватели на постояннотокова в променливотокова енергия. Устройствата, които преобразуват енергията на постояннотоковите източници в променливотокова с помощта на електронни вентили, се наричат инвертори. Това е най-разнообразната група преобразувателни устройства от схемна гледна точка. В зависимост от характера на товара инверторите се разделят на две групи: зависими и автономни.

Зависимите инвертори имат за товар променливотоковата мрежа, която определя честотата и формата на изходното напрежение. Като схемни конфигурации тези устройства са управляеми токоизправители, работещи в специфичен режим. Използват се основно в системите за рекуперация на електрическата енергия.

Изходната мощност и честотата на автономните инвертори (АИ) зависи от вида на електронната схема и системата за управление, а формата на напрежението и тока зависят от характера на товара.

На фиг. 1.2 е показана блоковата схема на АИ. Тя се състои от източник на постояннотоково захранване (ИПТЗ), инверторен блок (ИБ), в който става преобразуването на постоянния ток в променлив, филтър (Ф), схема за управление (СУ) на инвертора и допълнителни устройства (ДУ) като защита, сигнализация, измервателни уреди и т.н.



фиг. 1.2

В зависимост от вида на електронните ключове, използвани в АИ,

те се разделят на транзисторни, тиристорни, електронни и т.н.

Схемите на *АИ* обикновено се класифицират по следните признаци:

а) според характера на електромагнитните процеси те се разделят на инвертори на ток, инвертори на напрежение и резонансни инвертори;

б) според характера на комутацията на тока те са паралелни, последователни и паралелно-последователни;

в) според вида на основната схема — със средна точка на инверторния трансформатор, мостови и т.н.

г) според вида на комутиращата верига са с едностепенна и двустепенна комутация;

д) според броя на фазите — еднофазни, трифазни и т.н.

Инверторите на ток се захранват от източници на ток, който обикновено се реализира чрез включване на дросели с голяма индуктивност в захранващата верига. Изходният ток има правоъгълна форма, а формата на напрежението зависи от параметрите на товара и честотата на управление.

При инверторите на напрежение е необходимо захранващият ток-източник да има малко вътрешно съпротивление за променливата съставка на инвертирания ток, което може да се реализира чрез включването на кондензатор с голям капацитет, паралелно на инвертора. Изходното напрежение има правоъгълна форма, а формата на тока се определя от товара.

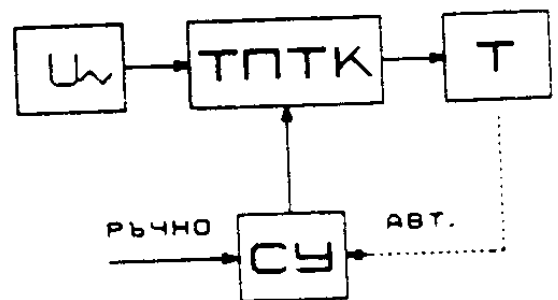
Формата на тока през основните ключове в резонансните инвертори през по-голямата част от интервала на провеждане има колебателен характер.

Преобразуватели на променливо напрежение в променливо с друга ефективна стойност. Тези преобразуватели са известни с наименованието променливотокови регулатори (*ПТР*).

Блоковата схема на *ПТР* е показана на фиг. 1.3. Променливотоковият източник (*U_c*) осигурява мощността, която след преобразуване в тиристорния променливотоков ключ (*ТПТК*) се подава в товара (*T*). Управлението си осъществява чрез системата за управление (*СУ*).

Променливотоковото захранване обикновено е от еднофазна или трифазна мрежа и в зависимост от това *ПТР* се разделят на еднофазни и трифазни. Освен това по начина на комутация на тока те също биват два вида:

- а) *ПТР* с естествена комутация,
- б) *ПТР* с изкуствена комутация.



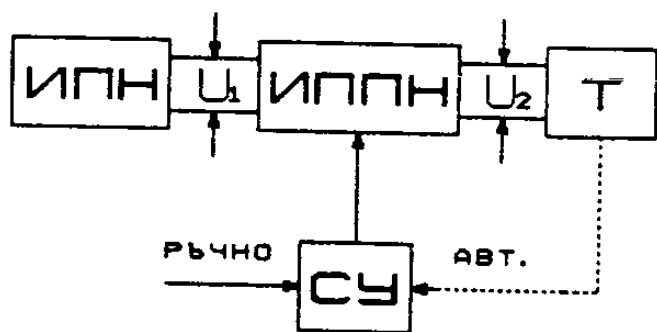
фиг. 1.3

Първият клас регулатори е по-разпространен поради по-голямата си простота. *ПТР* с изкуствена комутация имат по-добри енергийни показатели, затова в определени условия са за предпочитане.

Променливотоковите преобразуватели намират широко приложение в регулаторите на температура, в променливотоковото електрозадвижване, в регулаторите на напрежение на токоизправителите в първичната страна и т.н.

Преобразуватели на постоянно напрежение в постоянно (ППНП).

Това са устройства, които преобразуват постояннотоковата мощност на захранващия токоизточник в постояннотокова с друга средна стойност. Принципът им на действие се основава на използването на мощни постояннотокови ключове.



фиг. 1.4

Блоквата схема на *ППНП* е показана на фиг. 1.4. Енергията на постояннотоковия източник (*ИПН*) с напрежение U_1 се преобразува в импулсна форма чрез импулсния преобразувател на постоянно напрежение (*ИППН*) и се подава в товара (*Т*). Като се променя продължителността на импулсите и на паузата между тях, се регулира средната стойност U_2 на изходното напрежение.

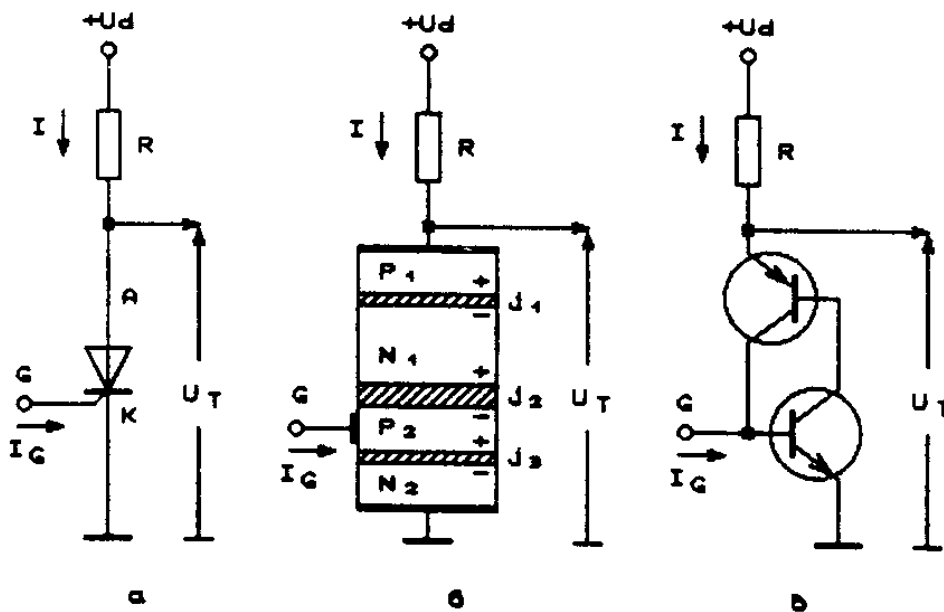
На практика това се реализира чрез схемата за управление (*СУ*), на която може да се въздейства ръчно или чрез обратна връзка.

1.2.1. Силови елементи с непълно управление

Тъй като тиристорът е широко разпространен прибор и в своята същност като схемен елемент той е по-сложен от диода, в учебника тиристорите се използват като основни полупроводникови прибори. Особеностите на силовите диоди ще бъдат фиксирани.

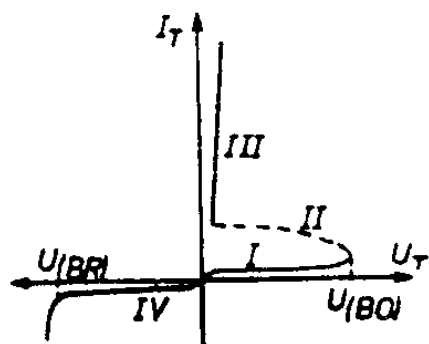
Еднооперационни тиристори. Тъй като съществува голямо разнообразие от многослойни полупроводникови силови прибори, тук се разглеждат свойствата на най-разпространения от тях – триелектродния четирислоен прибор, който е прието да се нарича тиристор. Характерно за него е, че той може да се включи чрез подаване на управляващ импулс на управляващия му електрод G , а изключването му става чрез подаване на обратно напрежение между анода A и катода K . Ако тиристорът е двуелектроден, ще се нарича *диоден тиристор*, а ако е триелектроден и работи с ток на управление равен на нула – *тиристор в диоден режим на работа*.

На фиг. 1.5 са показани схемата на включване на тиристора в постояннотокова верига, структурата и представянето му като два транзистора.



фиг. 1.5

Ако се предположи отначало, че $I_G = 0$ и напрежението U_T нараства постепенно от нула нагоре, от фиг. 1.5б се вижда, че и двата прехода j_1 и j_3 са поляризиращи в права посока, затова се наричат емитерни и областите P_1 и N_2 служат за емитери на двата транзистора според фиг. 1.5в. Средният преход е поляризиращ в обратна посока и е колекторен за двата транзистора. Неговото състояние определя поведението на тиристорната структура в тази част на волт-амперната характеристика (VAX). С увеличаването на U_T се увеличават емитерните токове на транзисторите, а оттам и коефициентите им на предаване α_P и α_N . Това означава, че се увеличават неосновните токоносители в слоевете N_1 и P_2 и при определена стойност те не могат да бъдат компенсирани от външния токоизточник, създават вътрешно електрическо поле, което неутрализира външното, и преходът j_2 се включва в права посока – структурата преминава в състояние на проводимост.



фиг. 1.6

На фиг. 1.6 е показана VAX на диоден тиристор. Тя има четири участъка: I – право запусено състояние на тиристора; II – участък на положителна обратна връзка, когато приборът преминава от запусено в отпушено състояние; III – състояние на висока проводимост на тиристора; IV – тиристорът е в обратно запусено състояние.

VAX на тиристора за I участък може да се определи по формулата

$$(1.1) \quad I_T = \frac{I_{C_0}}{1 - (M_P \alpha_P + M_N \alpha_N)},$$

където I_{C_0} е обратният колекторен ток на прехода j_2 , M_P и M_N са коефициенти на лавинното умножение на дупките и електроните в същия преход.

Нарастването на $(M_P \alpha_P + M_N \alpha_N)$ до стойност равна на 1, съответства на напрежението на включване $U_{(BO)}$, след което започва регенеративният процес на отпушване.

В участък III VAX на тиристора е като на право включен диод и се определя от пада на напреженията върху относително слабо легирания N_1 слой и право включените преходи. Характерно е, че посоката на напрежението върху прехода j_2 е противна на другите съставки и фактически намалява общия пад на напрежение върху включената структура.

VAX на тиристора в участък IV се определя главно от съпротивлени-

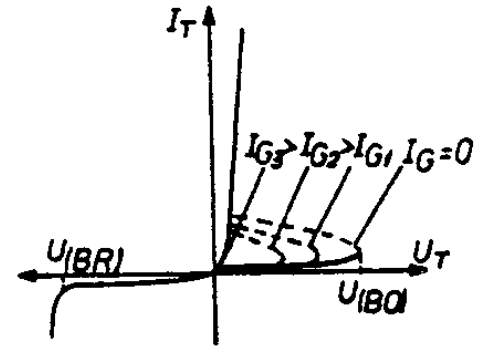
ето на обратно включения преход J_1 , тъй като той е образуван между слоевете P_1 и N_1 , които имат най-голяма разлика на концентрациите на основните токоносители.

Включването на тиристора става винаги чрез въздействие върху $(\alpha_P + \alpha_N)$. То може да стане като анодното напрежение достигне съответната стойност, както беше показано по-горе, но най-често това става чрез подаване на управляващ ток в базата на NPN транзистора (фиг. 1.5б, в). Токът I_G протича през емитерния преход на NPN транзистора и се сумира с тока му, обусловен от анодното напрежение.

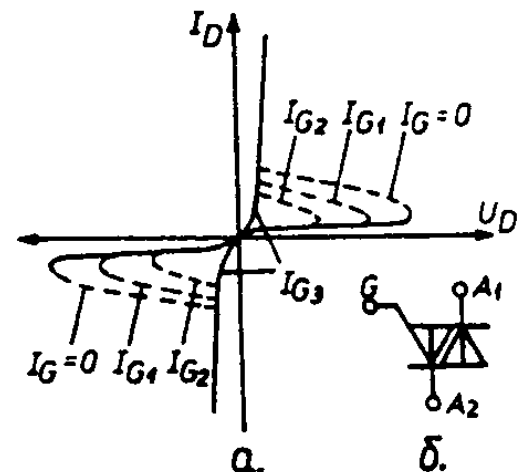
Това означава, че общият ток, който определя стойността на коефициента α_N , се увеличава, от което знаменателят на (1.1) става равен на нула при много малки анодни напрежения. Следователно ВАХ на тиристора при наличие на управляващ ток става семейство криви с параметър I_G (фиг. 1.7).

Ако I_G има достатъчно голяма стойност (50 mA–2A), тиристорът преминава в състояние на проводимост при минимални стойности на анодното напрежение, което е най-важното му свойство. В запушено състояние тиристорът може да блокира високи напрежения (ВАХ при $I_G=0$), а малък управляващ ток може да го отпусти, при което той може да пропуска големи токове, понеже неговите слоеве са силно наситени и общият пад на напрежение върху структурата му е минимален – (1–2)V. Тогава, ако се приеме, че напрежението на захранващия токоизточник се подава върху товара (фиг. 1.5а), полезната мощност се получава значителна. Тъй като мощността на управляващия сигнал е от порядъка на единици вата, коефициентът на усиление на тиристора по мощност е от порядъка $(10^5–10^6)$.

Симетрични тиристори. Волтамперната характеристика и схемното означение на симетричен тиристор (симистор, триак) са показани на фиг. 1.8. Това са многослойни прибори, които използват различни качества на полупроводниците за получаване на симетрични характеристики в двете посоки чрез включване с управляващ електрод G , изведен от един от слоевете на структурата. Обикновено те могат да се управляват с еднополярни или разнополярни импулси

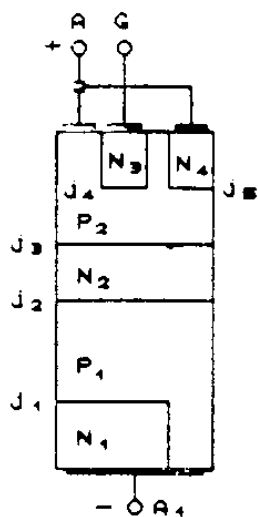


фиг. 1.7



фиг. 1.8

в двете посоки. Това ги прави идеални регулиращи прибори за променливо напрежение.



фиг. 1.9

На фиг. 1.9 е показана структурата на симистор, управляващ с положителни управляващи импулси. Нека най-напред върху тиристора е подадено напрежение според фиг. 1.9. При подаване на управляващ импулс потенциалът на областта P_2 се повишава и през прехода j_5 започва инжекция на електрони от N_4 в P_2 . Те дифундират в слоя N_2 и понижават потенциала на P_2 , поради което от P_2 се инжектират дупки в N_2 , които преминават през j_3 по посока на прехода j_2 . Потокът от дупки, попаднал в P_1 , се движи към омическия контакт на анода A_1 . Вследствие на преминаването на този дупчест ток през слоя P_2 се получава пад на напрежение, който включва прехода j_4 в права посока. В резултат на това се увеличава инжекцията

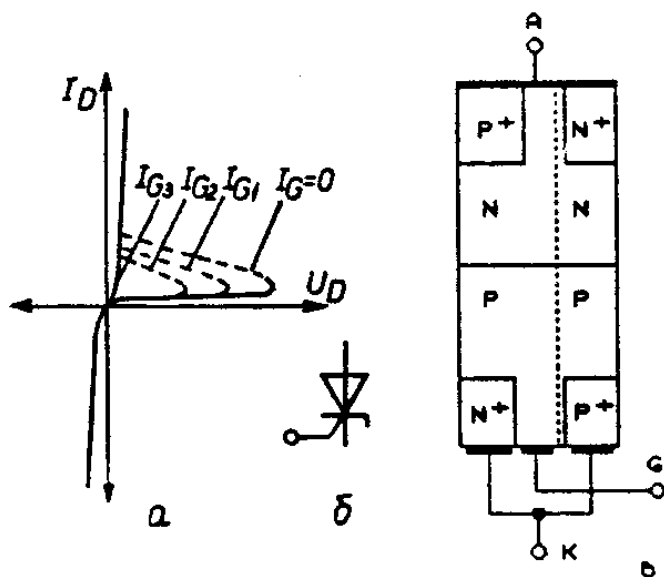
на електрони от N_1 в P_1 , които дифундират към j_2 . Тези електрони преминават в областта N_2 и понижават нейния потенциал, като по този начин увеличават инжекцията на дупки от P_1 . Процесът има лавинообразен характер и продължава, докато не се включи дясната част на структурата $N_1P_1N_2P_2$.

При промяна на поляритета на напрежението структурата ще има вида на обикновен тиристор. За емитери ще служат слоевете P_1 и N_4 , а колекторният преход ще бъде j_3 . От фиг. 1.9 се вижда, че управляващият импулс се подава към P_2 и процесите на включване няма да се отличават от разгледаните по-горе за еднооперационен тиристор. При тази посока на анодното напрежение ще се включи лявата част на структурата.

Поради различията на структурите се оказват различни и стойностите на управляващите токове, при които се включват симисторите в двете посоки. Има известни различия и в двата клона на ВАХ, но практически се приема, че те са симетрични относно началото на координатната система.

Несиметрични тиристоры. За някои специални нужди са конструирани многослойни прибори с характеристики на тиристор в права посока и на право включен диод — в обратна. По тази причина те могат да блокират само право напрежение. На фиг. 1.10 е показана ВАХ на тиристора с обратна проводимост, на фиг. 1.10б — неговото схемно означение, а на фиг. 1.10в схематично е представена структурата му. Вижда се, че тиристорната част е изпълнена като P^+NPN^+ структура със съответни външни изводи за анода, катода и УЕ. Диодната част е изпълнена във вид на сегмент около тиристорната и представлява силов диод. Благодарение на това, че преходът j_1 не трябва да блокира обратно напрежение, анодният слой е силно легиран (P^+) и слойт мо-

же да бъде по-тънък в сравнение с обикновения тиристор, от което се намалява правият пад на напрежението във включената структура.



фиг. 1.10

За да се предотврати насищането на P -слоя с токоносителни през време на преходния процес на изключване на диодната структура, са взети мерки за изолация на диодната от тиристорната част.

Различават се два типа несиметрични тиристори – разгледаните по-горе прибори с обратна проводимост и другите, в които обратното напрежение е около 15-20 V, които се нуждаят от допълнително външно включване на бързодействащ обратен диод. Благодарение на технологичното им изпълнение и на това, че анодният им преход не блокира големи напрежения, вторият тип притежава много по-добри динамични качества.

Методи за комутация на тока в схемите с еднооперационни тиристори. За да се възстановят управляващите свойства на тиристорите, необходимо е за определен интервал от време да се прекъсне токът през тях.

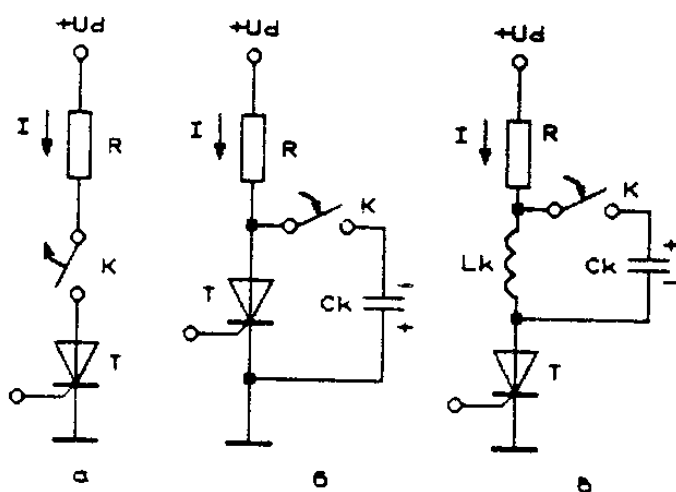
Според вида на комутацията (начина на изключване) тиристорните схеми се разделят на две групи – схеми с *естествена комутация* и схеми с *принудителна комутация*. Захранващото напрежение при първите е променливо и запусването става през неговия отрицателен полупериод, без за това да са необходими специални елементи. В другата група схеми захранването е постоянно, поради което се прибегва до спомагателни схеми за подаване на обратно напрежение върху тиристорите. Тези допълнителни елементи се наричат комутационни вериги и са предназначени да коригират най-отрицателното свойство на еднооперационния тиристор като ключ, а именно, че не се запуска чрез управляващ електрод.

Принудителната комутация е по-сложна и е характерна за голяма

група тиристорни устройства, каквито са постояннотоковите регулатори, инверторите, превключвателите, импулсните схеми и т.н. Според начина на осъществяване на комутацията тя се разделя на две групи – с *паралелна* и с *последователна* комутация в зависимост от това дали комутиращото напрежение се подава паралелно или последователно на изключващия се тиристор. Енергията за комутация обикновено се натрупва в реактивни елементи L и C или се подава от специален източник. Най-често това е предварително зареден кондензатор, който в определен момент се включва към тиристора с помощта на ключови елементи.

Най-простият начин за възстановяване на управляващите свойства на тиристорите е прекъсването на тока за определено време.

На фиг. 1.11а е показана разновидност на последователна комутация – ключът K прекъсва анодния ток в необходимия момент. Тъй като разсейването на токоносителите в базите на тиристорите при този случай става само за сметка на рекомбинацията, времето за изключване е с един порядък по-голямо от времето при запусване с помощта на обратно напрежение.



фиг. 1.11

На фиг. 1.11б и в са показани схематично паралелна и последователна комутация, осъществени чрез прилагане на обратно напрежение, формирано върху комутиращия кондензатор C_k . В първия случай (фиг. 1.11б) предварително зареденият със съответна полярност кондензатор C_k се включва паралелно на тиристора. При това разсейването на токоносителите под въздействието на обратното напрежение става относително бързо, тиристорът се изключва, а кондензаторът се презарежда от захранващия токоизточник през товарното съпротивление R . Необходимо е капацитетът на кондензатора C_k и първоначалното напрежение, до което е зареден, да осигуряват достатъчен интервал

от време за подаване на обратно напрежение върху тиристора. При изключване на тиристора се наблюдават два етапа: най-напред се възстановяват блокиращите свойства в обратна посока, а след това и в права посока. През първия етап, който е много кратък (единици микросекунди), приборът има минимално съпротивление и токът през него се определя само от съпротивлението на външната верига. През втория етап кондензаторът се презарежда през товара, като за определен интервал от време t_{qc} се поддържа отрицателно напрежение върху запушения в обратна посока тиристор. През този интервал рекомбинират добавъчните токоносители в базите на тиристора и структурата възстановява блокиращите си свойства и в права посока. Това означава, че когато анодното напрежение стане положително, тиристорът няма да се включи, ако не му се подаде управляващ импулс. За целта е необходимо да се изпълни условието $t_{qc} \geq t_q$.

Това условие е основно при оразмеряване на комутиращите вериги.

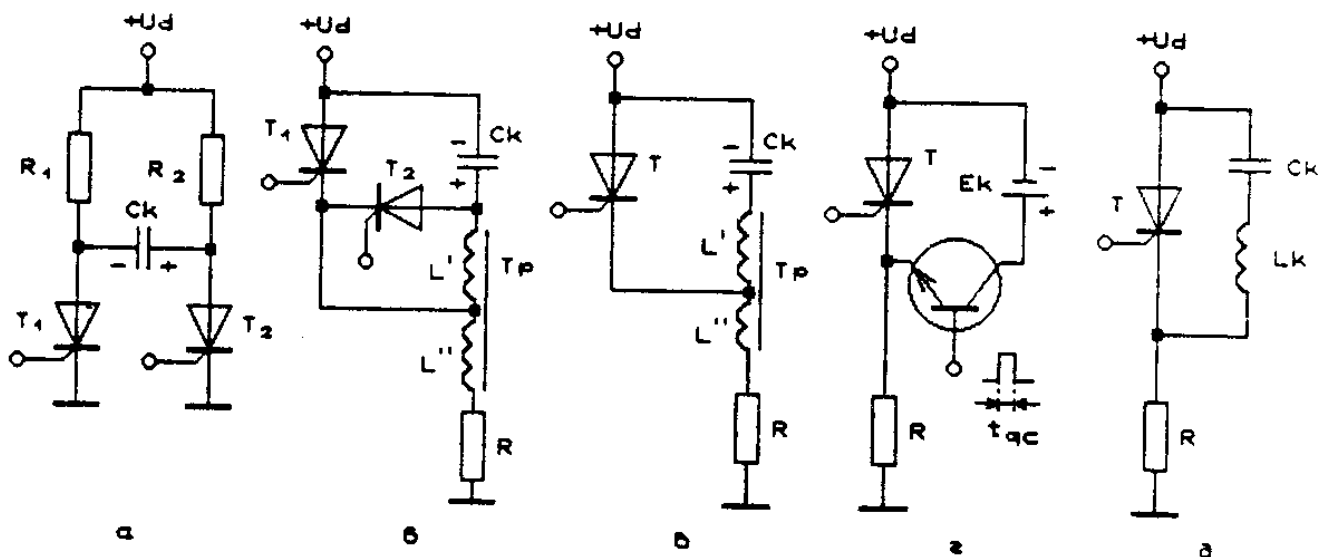
На фиг. 1.11а е показана схемата на последователна комутация. Вижда се, че при нея предварително формираното върху C_k напрежение с включването на ключа K се прилага последователно на тиристора T , при което неговото анодно напрежение става отрицателно. Характерно за последователната комутация е, че тя не влияе на напрежението върху товарната верига.

Паралелната комутация е широко разпространена в постояннотоковите прекъсвачи, инверторите на ток и напрежение и т.н., а последователната е характерна за резонансните инвертори. Често пъти комутацията на тиристорите се извършва чрез последователно свързан кондензатор, при което след зареждането на кондензатора приборът се самоизключва и затова този начин на запушване се нарича *самокомутация*. Разпространен вид комутация е този, при който токът през основния тиристор се прехвърля към допълнителен тиристор, след което става и запушването им. Това изключване се нарича *двустепенна комутация*.

Основни комутиращи вериги. На фиг. 1.12 са показани няколко конкретни решения на паралелна комутация, които се срещат и в конкретни устройства. Принципът на действие на схемите е следният.

Когато в схемата, дадена на фиг. 1.12а, е отпушен тиристорът T_1 , C_k се зарежда през резистора R_2 до напрежение U_d с полярност, показана на фигурата. С включването на T_2 кондензаторът C_k се оказва съединен паралелно на T_1 . По такъв начин в началният момент T_1 получава отрицателно напрежение, равно на U_d , при което той бързо възстановява блокиращите си свойства в обратна посока. По-нататък кондензаторът C_k се презарежда във веригата U_d, R_1, C_k, T_2 с времеконстанта $\tau = R_1 C_k$, която трябва да е достатъчно голяма за да може T_1 да възста-

нови и управляващите си свойства в права посока.



фиг. 1.12

В края на презареждането напрежението на C_k става равно на U_d с обратен поляритет, което означава, че T_1 отново може да се отпусне, при което автоматично се изключва T_2 . Комутацията, при която с включването на следващия работен тиристор се изключва предишният, се нарича *взаимокомутация*.

Разглежданата схема илюстрира класическата паралелна комутация и лежи в основата на паралелния инвертор.

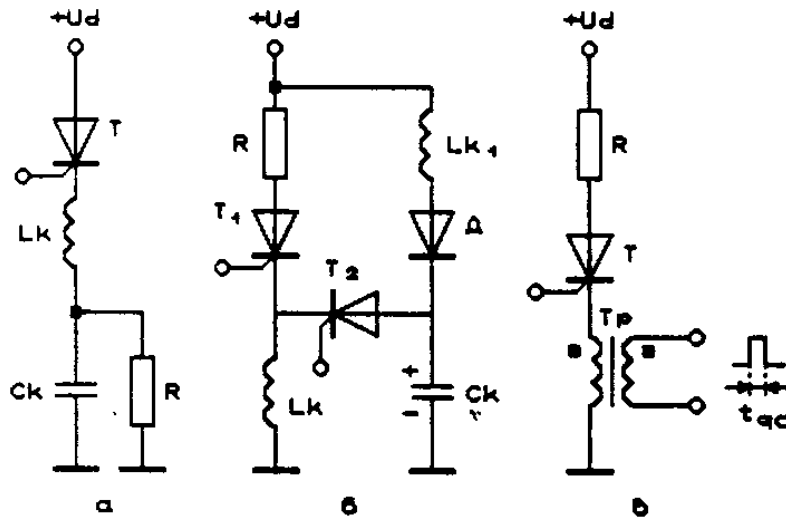
Принципът на действие на двата варианта, показани на фиг. 1.12б и в, е идентичен. Благодарение на магнитната връзка между двете индуктивности L' и L'' кондензаторите C_k се зареждат до съответно напрежение, определящо се от коефициента на трансформация на трансформатора T_p . Изключването на тиристора T_1 ще стане в момента на включването на тиристора T_2 за схемата на фиг. 1.12б и в момента на насищането на магнитопровода на L' и L'' за схемата на фиг. 1.12в. Тази схема е известна като *постояннотоков регулатор* под наименованието "схема на Морган". Характерно за показания начин на зареждане на кондензатора C_k е, че неговото напрежение зависи от товарния ток, с което се подобряват комутиращите свойства на схемата.

В схемата, показана на фиг. 1.12г, за запусване се използва допълнителен външен токоизточник E_k , който за определено време $t_{qc} > t_q$ се свързва към тиристора през наситения транзистор.

Запусването на тиристора T в схемата на фиг. 1.12д се осъществява благодарение на паралелно свързания резонансен кръг L_k, C_k . В интервала от време, в който тиристорът не провежда, кондензаторът C_k през L_k и R се зарежда до U_d с показаната на фигурата полярност. При включване на T кондензаторът C_k се презарежда през него и L_k до об-

ратно напрежение, което се прилага към T и го изключва. Едновременно с това C_k се презарежда през товарната верига. Обикновено разрядът на C_k през T има резонансен характер, а презарядът през R е по експоненциален закон.

На фиг. 1.13 са показани три варианта на схеми с последователна комутация.



фиг. 1.13

При включването на тиристора T в схемата, показана на фиг. 1.13а, възниква синусоидален ток. Под негово въздействие кондензаторът C_k се зарежда в края на полупериода до напрежение $U_{C_{max}} > U_d$. В следващия полупериод токът през кръга се стреми да промени посоката си, но тиристорът не провежда и кондензаторът C_k започва бавно да се разрежда през R . В резултат на това върху тиристора се установяват общо напрежение, определящо се от U_{C_k} и U_d . Ако резултиращото напрежение е отрицателно и се задържа достатъчно дълго време, тиристорът се запушва.

Известно е, че условието за възникване на резонанс в схемата е

$$(1.2) \quad R > \sqrt{\frac{L_k}{4C_k}},$$

а резонансната ѝ честота се определя от израза

$$(1.3) \quad f = \frac{1}{2\pi} \sqrt{\frac{1}{L_k C_k} - \frac{1}{4R^2 C_k^2}}.$$

Комутацията на тока в схемата, показана на фиг. 1.13б, се извършва

благодарение на това, че кондензаторът предварително се зарежда през веригата $+U_d, L_k, C_k$. При отпушването на тиристора T_2 той се включва паралелно на индуктивността L_k и последователно с T_1 и товара R . Неговото напрежение създава отрицателен пад на T_1 и той се изключва, а кондензаторът се презарежда по резонансен закон през L_k .

Във варианта на фиг. 1.13в комутиращите импулси се получават от външен източник и през комутиращия трансформатор T_p се включват последователно с основния тиристор и го изключват

Основни електрически параметри на силовите тиристорни

Използването на тиристорите в различни преобразователни устройства налага строги изисквания по отношение на техните електрически параметри с оглед сигурната им работа. Различават се два основни режима на работа на силовите прибори — установен и преходен. Съответно съществуват и две системи параметри, които характеризират работата в тези два режима. Освен това стойностите на едните параметри са *пределно допустими*, а другите са *характеристични* за приборите. При проектиране на силовите схеми е необходимо така да се изчисляват елементите, че да не се надвишават пределно допустимите параметри в двата режима на работа.

В основата на определяне на електрическите параметри на тиристорите лежат електрическите загуби в тяхната структура, които я нагряват и водят до повреда на силициевата пластина. Загубите се характеризират с тока и напрежението върху тиристора, затова и параметрите се разделят основно на *токови* и *напрежителни*.

Когато полупроводниковият елемент се използва в такъв режим, че температурата остава относително постоянна, смята се, че приборът работи в установен режим. Това условие се изпълнява във всеки нормален, повтарящ се режим на отпушване на тиристорите. За характеризиране на претоварващите възможности на приборите за кратки интервали от време се използват т.нар. *параметри за неповтарящи се режими*, които позволяват да се съгласува защитата от къси съединения с тиристорите.

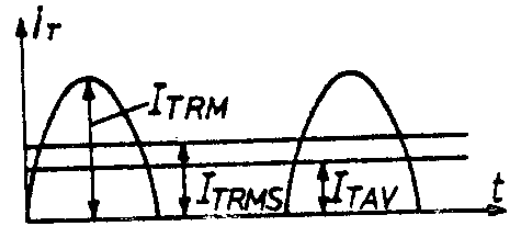
Основните токови параметри на тиристорите са следните:

1. *Среден ток* I_{TAV} . Това е основен параметър, който показва какъв среден или постоянен ток може да пропуска тиристорът в права посока. За I_{TAV} в повтарящ се режим на работа се приема средната стойност на тока за един период в еднофазна еднополупериодна схема на изправяне при честота 50 Hz при зададена температура на корпуса на тиристора и номинална скорост на охлаждащия въздух. Максимално допустимата стойност на средния ток обикновено се определя при температура на корпуса $T_C = 85^0$ C и се означава чрез $I_{TAV(m)}$.

2. *Ефективна стойност на анодния ток I_{TRMS}* . Определя се при условията, при които се определя I_{TAV} .

3. *Повтаряща се импулсна максимална стойност на правия ток I_{TRM}* . При полусинусоидална форма на тока през тиристора I_{TRM} съвпада с амплитудната стойност.

На фиг. 1.14 на примера на еднофазния еднополупериоден токоизправител са показани относителните стойности на I_{TAV} , I_{TRMS} , I_{TRM} . Чрез i_T е означен токът през тиристора.



фиг. 1.14

4. *Ударен неповтарящ се ток във включено състояние I_{TSM}* . Този ток през целия срок на служба на тиристора се появява ограничен брой пъти при авария. Приборът може да издържи 100-500 такива претоварвания.

5. *Защитен показател $\int I^2 t$* . Определя се чрез временния интеграл от квадрата на I_{TSM} . Служи за съгласуване с механичните и електронни защиты в преобразувателите.

6. *Повтарящ се импулсен обратен ток I_{RRM}* . Характеризира тока в обратна посока на тиристора при подаване на импулсно обратно напрежение със зададена стойност. За характеризиране тока на утечка през тиристора в запушено състояние независимо от посоката се използва параметърът I_{DRM} .

7. *Ток на задържане I_H* . Представлява най-малката стойност на анодния ток, при която тиристорът се поддържа във включено състояние.

8. *Ток на включване I_L* . Най-малкият аноден ток, при който тиристорът остава включен след прекратяването на управляващия сигнал.

За характеризиране на силовите диоди по ток се използват параметрите I_{FAV} , I_{FRMS} , I_{FSM} , $\int i^2 dt$, I_{RRM} , които имат съответната физическа природа, изяснена по-горе за тиристорите.

Най-важните напрежителни параметри на тиристорите са следните:

1. *Повтарящо се импулсно напрежение в право запушено състояние U_{DRM}* . Това е моментната стойност на напрежението, която може да се приложи към тиристора без опасност той да се включи или разруши. В тази стойност влизат всички повтарящи се напрежения, но се изключват неповтарящите се. Съответното означение на този параметър за обратната част на характеристиката е U_{RRM} . Този параметър определя

класа на тиристора (диода) по напрежение.

2. *Импулсното работно напрежение* в запушено състояние U_{DWM} характеризира максималната моментна стойност на напрежението, от която се изключват всички повтарящи се напрежения.

3. *Неповтарящо се импулсно напрежение* върху тиристора в право U_{DSM} и обратно U_{RSM} запушено състояние. Това е допустимото неразрушаващо и неотпушващо напрежение, което може да се получи при големи аномалии в работата на схемите, пренапрежения и т.н. и служи за изчисляването на RC групата на тиристорите.

4. *Напрежение на включване* $U_{(BO)}$ характеризира точката на закривяването на обратния клон на VAX .

5. *Напрежението на обратен пробив* $U_{(BR)}$ характеризира точката на закривяването на обратния клон на VAX .

6. *Импулсно напрежение във включено състояние* U_{TM} — определя моментната стойност на напрежението при протичане на ток със зададена стойност.

7. *Параметри на VAX на тиристора във включено състояние* U_{TO}, r_T . VAX на тиристора (както и на диода) в право отпушено състояние може да се апроксимира според израза

$$(1.4) \quad u_T = U_{TO} + i_T r_T.$$

В каталозите се дават усреднените за дадена партида тиристори стойности на напрежението U_{TO} и динамичното съпротивление r_T при стайна температура. Апроксимацията на VAX с този прост израз позволява да се определи падът на напрежение върху прибора във всеки момент от време и оттам — загубите в тиристорната структура.

На фиг. 1.15 върху VAX на тиристора са показани условните стойности на въведените напрежителни параметри на тиристора.

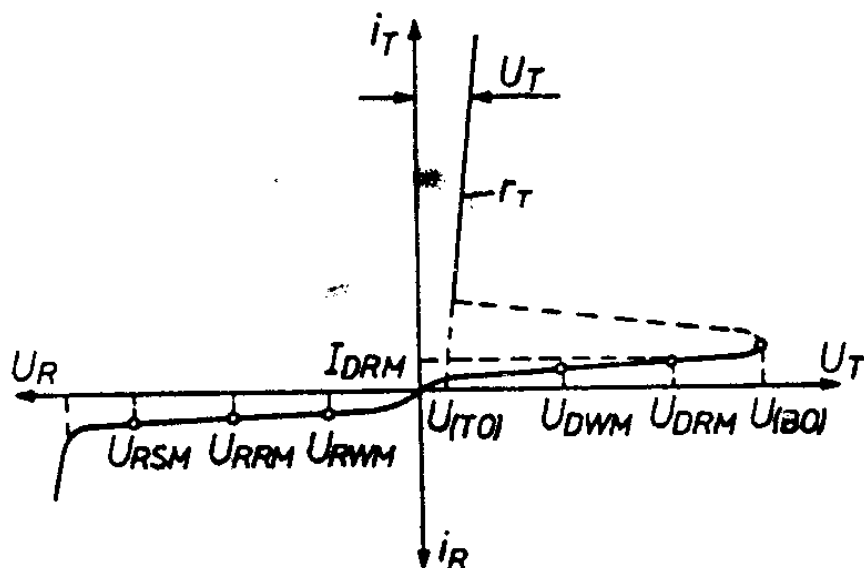
Параметрите на диодите по напрежение в обратна посока съвпадат с тези на тиристорите, а в права посока се определят, както за тиристора във включено състояние.

За да се характеризира системата тиристор-охладител-околна среда като топлинна система, се въвеждат следните топлинни параметри:

1. *Общо установено топлинно съпротивление* R_{thja} . Свързва надвишаването на температурата на силициевата пластина над температурата на окръжаващата среда с мощността, която се отделя в тиристора в установен режим.

2. *Вътрешно топлинно съпротивление* R_{thjc} свързва надвишаването на температурата на силициевата пластина над корпуса на тиристора с

МОЩНОСТТА, КОЯТО СЕ ОТДЕЛЯ В УСТАНОВЕН РЕЖИМ.



фиг. 1.15

Освен тези установени стойности на R_{th} за някои по-специфични използвания се задават и съответните им стойности в преходен режим, които характеризират тиристора като топлинна система при определянето в него на импулсна мощност.

С цел да се изчислят допустимите токови натоварвания при различни режими на работа се задават и някои характерни температури на прибора.

3. *Ефективната еквивалентна температура на прехода характеризира теоретичната температура*, определена въз основа на температурно зависимите параметри на тиристора.

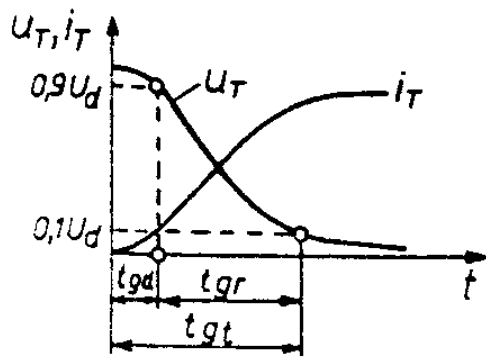
4. *Температурата на корпуса T_c* характеризира температурата в зададена точка на корпуса на тиристора.

5. *Температурата на охлаждащата среда*. Тя определя температурата в зададена точка на оръжаващата прибора среда.

Въведените дотук параметри характеризират тиристора основно в статичен режим: включено или изключено състояние. За него обаче много важни са и параметрите, които го характеризират като прибор в преходните режими на включване и изключване.

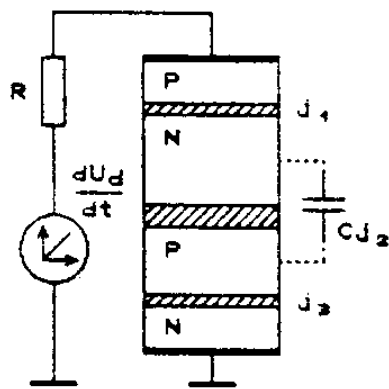
Преминаването на тиристора от запушено в отпушено състояние и обратно не става мигновено, а за определено време. Освен това наличието на капацитети на PN преходите и голямото сечение на силициевата пластина в мощните прибори придават определени особености на тиристорите в преходните режими. За характеризирането им се използват динамичните параметри на тиристорите. Към тях спадат времената

на включване и изключване, а също така и критичните скорости на нарастване на анодното напрежение и ток.



фиг. 1.16

Време на включване t_{gt} . Прието е това време да се определя като интервал между началото на управляващия импулс и момента, когато напрежението върху тиристора спадне до 10% от първоначалната си стойност. На фиг. 1.16 са показани характерните криви на напрежението и тока при включване на тиристора с активен товар. Вижда се, че времето на включване се определя от времето на задържане t_{gd} и времето на нарастване t_{gr} . Тяхната стойност се определя по точките, показани на фиг. 1.16. Както се вижда, през интервал t_{gt} , особено през t_{gr} , стойностите на напрежението и тока през тиристорната структура са големи, което означава, че се получават значителни комутационни загуби. По тази причина стремежът е t_{gt} да има минимална стойност.



фиг. 1.17

Критична скорост на нарастване на анодното

напрежение в права посока $\left. \frac{du_D}{dt} \right|_{crit}$. Това е най-

голямата скорост на нарастване на анодното напрежение, при която без да е подаден управляващ импулс тиристорът все още не се отпушва. Възможността тиристорът да се включи при голямо нарастване на анодното напрежение е обусловена от наличието на капацитет на колекторния му преход j_2 (фиг. 1.17). Общият аноден ток, който определя стойностите на кое-

фициентите α_P и α_N на съставлящите транзисторите с отчитане на наличието на C_{j2} , е

$$(1.5) \quad I_D = I_{DS} + C_{j2} \frac{du_D}{dt},$$

където I_{DS} се определя от стойността на статичното анодно напрежение.

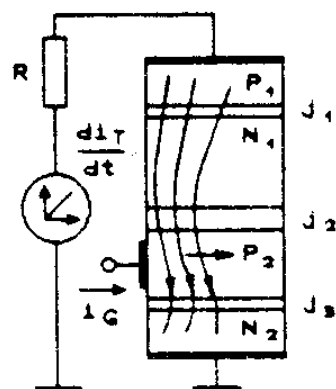
От (1.5) се вижда, че I_D може да бъде доста по-голям от I_{DS} , ако $\frac{du_D}{dt}$ е достатъчно голямо, което значи, че условието за включване на тиристорната структура ще се изпълни при много по-малки стойности от U_{DRM} .

Параметърът $\frac{du_D}{dt}$ се определя при преминаването на анодното напрежение през нулата, тъй като тогава има най-голяма възможност в базите на тиристора да се е съхранил остатъчен неравновесен заряд, който да го отпусти.

Критична скорост на нарастване на анодния ток в права посока

$\left. \frac{di_T}{dt} \right|_{crit}$. Този параметър определя граничната скорост на нарастване на анодния ток през тиристора, без да настъпи разрушаване на тиристорната структура. Ефектът $\frac{di_T}{dt}$ е характерен за всички управляеми с ток

силови полупроводникови прибори и е свързан с голямо сечение на силициевия кристал и ограничената скорост на разпространение на проводимостта по структурата. Неговата същност е илюстрирана на фиг. 1.18. Вижда се, че плътността на тока, условно показана с три линии, е примерно еднаква през преходите j_1 и j_3 . В момента на подаване на управляващия импулс най-напред се включва малка част на прехода j_2 и затова целият аноден ток се съсредоточава в този участък. Ако скоростта на нарастване на анодния ток е голяма, се получава съсредоточаване на голяма загубна мощност в малка площ. От това е възможно недопустимо увеличаване на температурата и в структурата на силициевия кристал да настъпят необратими процеси.



фиг. 1.18

Затова всички съвременни силови прибори (включително и транзисторите) се изпълняват със сложна форма на управляващия електрод, която позволява да се получи максимално възможно първоначално включена площ и се увеличава допустимото нарастване на анодния ток $\left. \frac{di_T}{dt} \right|_{crit}$.

Време на изключване на тиристора t_q . То се определя като минимален временен интервал от момента, когато анодният ток е спаднал до нула, до момента, когато през нулата преминава повторно подадено анодно напрежение в права посока, без тиристорът да се отпусти.

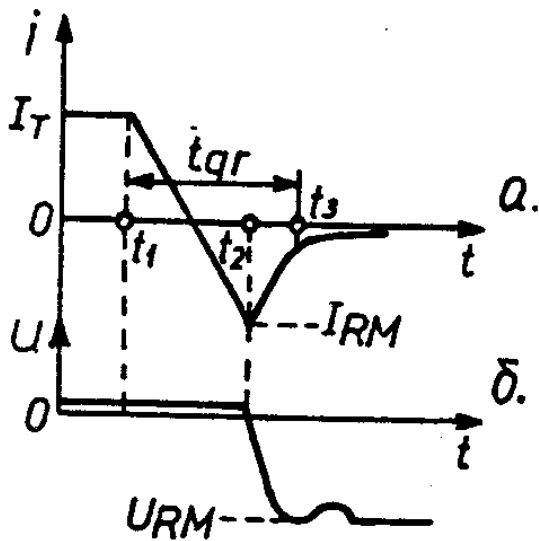
На фиг. 1.19 са показани типичните криви на анодния ток (фиг. 1.19а) и напрежение (фиг. 1.19б) при изключване на тиристора.

Поведението на тиристора при запускане се определя главно от заряда Q , натрупан в широката N база. Този заряд зависи от анодния ток I_T , протичащ през тиристора в момента на запускането му и времето

на живота на дупките τ_p , т.е.

(1.6)

$$Q = I_T \tau_p.$$

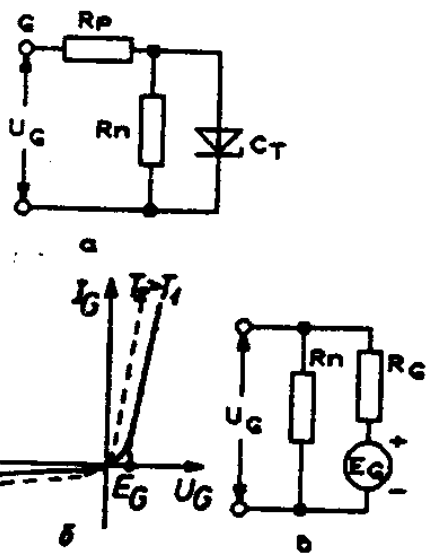


фиг. 1.19

Зарядът в базата, при който може да се смята, че тиристорът е запушен, трябва да бъде по-малък от заряда Q_H , съответстващ на тока на задържане I_H . Ако се приеме, че $Q_H = I_H \tau_p$ и като се има предвид, че намаляването на заряда става по експоненциален закон с времеконстантата τ_p , за времето на разсейване на токоносителите се получава

$$(1.7) \quad t_{qr} = \tau_p \ln \frac{Q}{Q_H}$$

Времето t_{qr} не е достатъчно за пълното възстановяване на блокиращите (управляващите) свойства на тиристора, защото в базите на тиристора има все още токоносители. Затова е необходимо допълнително време, за да рекомбинират всички токоносители. По този начин пълното време за изключване се определя от времето за разсейване на токоносителите и времето за тяхната рекомбинация в областите около колекторния преход.



Фиг. 1.20

Входни характеристики на тиристорите. Входната характеристика на тиристора (зависимостта на управляващия ток (I_G) от управляващото напрежение (U_G) представлява ВАХ на управляващия PN преход с отчитане на допълнителните технологични и конструктивни особености. Характеристиките $U_G(I_G)$ при наличие на аноден ток са различни от тези, когато приборът е запущен. Опростената еквивалентна схема на входната верига е показана на фиг. 1.20а. В нея R_p е напречното съпротивление на слоя, от който е изведен управляващият електрод, а R_n – технологичен шунтиращ резистор. R_p и R_n могат да се изменят в широки граници. Самият пре-

резистор. R_p и R_n могат да се изменят в широки граници. Самият пре-

ход е представен чрез стабилитрон, който има пробивно напрежение в границите $5 \div 20 \text{ V}$.

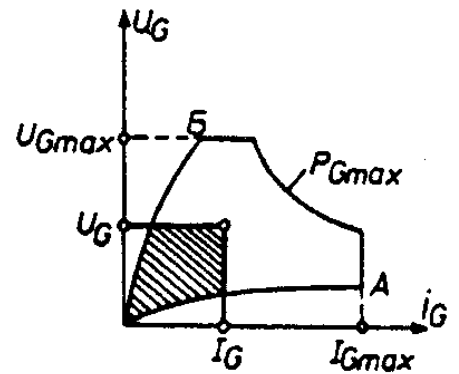
Видът на ВАХ на управляващия PN преход е показан на фиг. 1.20б. Тази характеристика може да бъде апроксимирана чрез електрическата схема, показана на фиг. 1.20в. R_n е от порядъка на $1 \text{ k}\Omega$. То има предназначение да подобри работата на тиристорите при високи скорости на нарастване на анодното напрежение.

От момента, в който тиристорът се включи, преходът става източник на ток с вътрешно съпротивление, равно на R_G и напрежение, равно на пада върху прехода. За да се включи приборът, е необходимо в P слоя да се създаде необходимото количество дупки, за да може блокиращият преход j_2 (фиг. 1.5б) да се включи в права посока. За целта на управляващия електрод от системата за управление (СУ) трябва да се подаде сигнал с подходящи параметри U_G , I_G . Тези параметри са функция на температурата и конструктивните и технологичните особености на отделните образци. По тази причина съществува голямо разсейване във ВАХ на приборите. Затова е прието да се говори за пускова характеристика на тиристорите от даден клас, която включва в себе си входните характеристики на всички прибори от класа за различни температури. Пусковите характеристики се строят по обобщените резултати от измерванията на входните характеристики на голям брой тиристори и по тях се определят параметрите на управляващите сигнали.

Типична пускова характеристика на тиристори е показана на фиг. 1.21. Тя представлява област, ограничена от граничните ВАХ на управляващия електрод (кривите OA и OB). Освен това тя е ограничена от максимално допустимите ток ($I_{G \max}$), напрежение ($U_{G \max}$) и мощност на управление ($P_{G \max}$). Кривата OA е измерена за тиристор с максимално входно съпротивление при най-висока температура на прехода, а кривата OB е снета за тиристор с най-малко входно съпротивление и минимална температура на прехода.

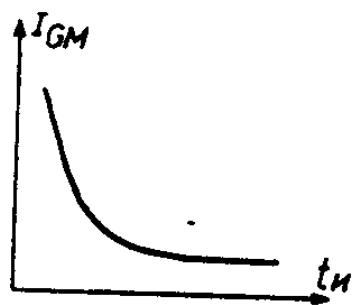
В заштрихованата област на характеристиката се намират координатите на параметрите на управляващите сигнали за всички тиристори. Точката I_G , U_G се задава в справочните данни за тиристорите. Товарните характеристики на крайното стъпало на схемата за управление са ограничени от тази точка и от кривата на допустимата мощност на управляващия импулс.

На практика за управление на тиристорите се използват импулси с различна форма и продължителност. Най-подходящи са кратките мощни импулси с голяма стръмност на предния фронт, които подобряват динамичните параметри на тиристорите при включване. В спра-



фиг. 1.21

вочниците се дават няколко допустими мощности на импулса на управление, съответстващи на различни негови продължителности. Колкото по-кратък е импулсът, толкова по-мошен може да бъде той.



фиг. 1.22

Зададените стойности на U_G и I_G в справочниците се отнасят за постоянен ток. Когато управлението става с импулси, за сигурното отпушване на тиристорите в целия температурен интервал амплитудата на сигнала трябва да бъде увеличена. На фиг. 1.22 е показана зависимостта на амплитудата на управляващия ток I_{GM} в зависимост от продължителността му. Тази зависимост е за активен характер на товара. При силно индуктивен товар,

когато нарастването на анодния ток през тиристора е бавно, обикновено продължителността на управляващия импулс се определя по формулата

$$(1.8) \quad t_n \geq \tau \ln \left(1 - \frac{RI_L}{U_d} \right),$$

където U_d е стойността на захранващото напрежение, $\tau = \frac{L}{R}$ — време-константа на товарната верига, I_L — ток на включване на тиристора, R , L — съпротивление и индуктивност на товара.

При големи индуктивности t_n може да е от порядъка на милисекунди.

Увеличените стойности на управляващия ток и напрежение при импулсно управление увеличават мощността, която се разсейва в прехода $G-K$. За да не се разруши той, мощността на импулса P_G не трябва да надвишава допустимата мощност на управление $P_{G \max}$. Параметрите на правоъгълните импулси трябва да отговарят на следното условие:

$$(1.9) \quad P_{GM} = I_{GM} U_{GM} = U_G I_G \frac{T}{t_n} \leq P_{G \max},$$

където T е периодът на повторение на импулсите.

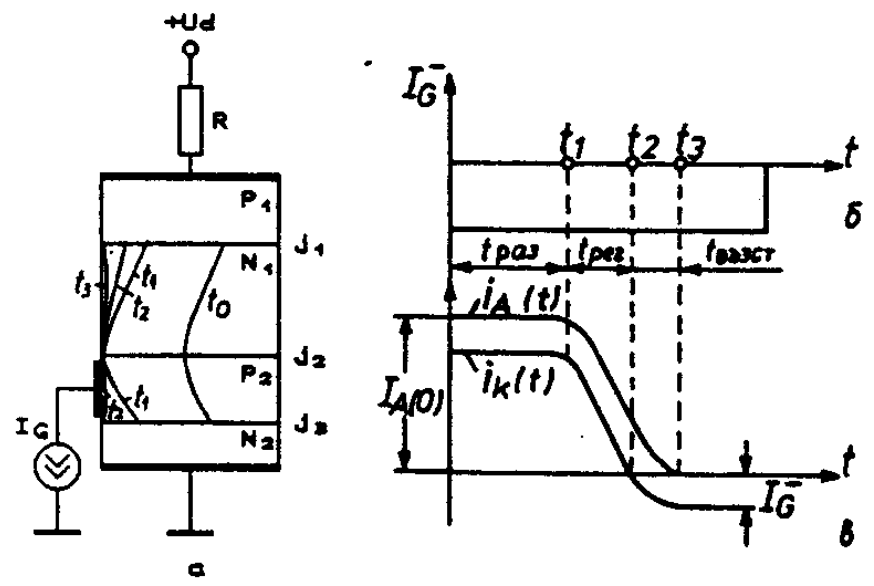
1.2.2. Силови полупроводникови елементи с пълно управление

Тук ще бъдат разгледани двуоперационните тиристори, биполярните и *MOS* транзистори, както и биполярните транзистори с *MOS* управление.

Двуоперационни тиристори. Най-същественият недостатък на обикновените тиристори е необходимостта от подаване на отрицателно напрежение, за да се възстановят управляващите им свойства. По тази

причина е създадена група тиристори, които могат да се отпушват и да се запускат чрез управляващия електрод G . Прието е те да се наричат двуоперационни тиристори (GTO -тиристори).

По своята структура и по формата на VAX двуоперационните тиристори (DOT) малко се отличават от еднооперационните. В основата на изключването на тиристорите лежи намаляването на добавъчните токоносители в средните слоеве на структурата чрез подаване на отрицателен управляващ импулс. На фиг. 1.23 са показани концентрацията на неосновните токоносители в базите на тиристора N_1, P_2 (фиг. 1.23а), характерните криви на управляващия импулс I_G (фиг. 1.23б) и на анодния i_A и катодния i_K ток при изключването на структурата (фиг. 1.23в). Наблюдават се три етапа: на разсейване на токоносителите ($t_{раз}$), на регенеративно спадане ($t_{рег}$) и на възстановяване ($t_{възст}$). През първия етап структурата излиза от насищане, като обикновено най-напред се запуска централният преход j_2 . След t_1 съставлящите транзистори на четирислойната структура се намират в активен режим и вследствие на управляващия импулс и положителната обратна връзка зарядите в базите на DOT и анодният му ток се намаляват лавинообразно. На фиг. 1.23 продължителността на този интервал е $t_1 - t_2$. В този интервал анодният ток на тиристора все още е по-голям от управляващия I_G^- и колекторният преход продължава да остава поляризиран в права посока. Когато i_A стане равен на I_G^- , j_3 се включва в обратна посока и при напрежение 15-40 V се пробива.



фиг. 1.23

През третия интервал ($t_2 - t_3$) транзисторът NPN работи в режим на отсечка, при което неговият колекторен ток е равен на нула. При това

токът, който протича през прехода, се обуславя само от потока дупки на прехода j_2 . Зарядът в N базата се намалява за сметка на рекомбинацията и разсейването на токоносителите.

Тиристорът се изключва, ако в момента на прекратяване на управляващия запушващ импулс зарядът на дупките в N -базата е по-малък от определената стойност, съответстваща на тока на изключване на тиристора.

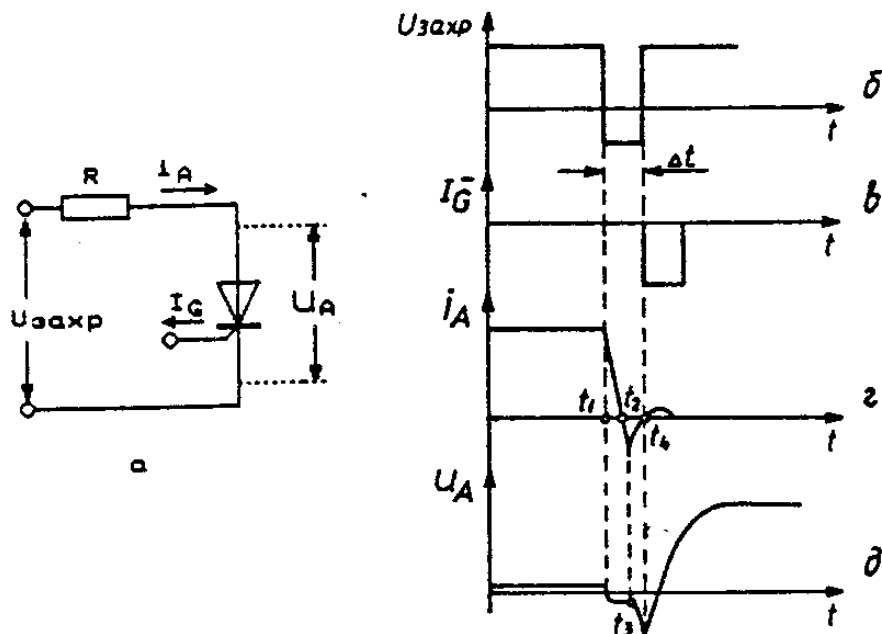
Тиристори с комбинирано изключване. Основен недостатък на ДОТ е ограничената комутирана мощност, свързана с това, че изключването на структурата представлява неедномерен процес, при който се получава съсредоточаване на анодния ток в тесни канали, изключването на които изисква сложни технологични решения. По тази причина са създадени т.нар. тиристори с комбинирано изключване (ТКИ, GAAT). При тях изключването се осъществява чрез едновременно въздействие и на запушващ управляващ ток и на обратно напрежение $U_{обр}$. Двете величини влияят на различни процеси в тиристора. $U_{обр}$ придава равномерен характер на изключването, като по този начин отстранява ефекта на локалното прегряване. В същото време $I_{\bar{y}}$ намалява до минимум етапа на рекомбинация на допълнителните заряди в N -базата, който практически определя времето на запушване на еднооперационния тиристор.

На фиг. 1.24 са показани схемите на включване (фиг. 24а) и характерните криви на захранващото напрежение (фиг. 1.24б), управляващия ток (фиг. 1.24в), анодния ток (фиг. 1.24г) и анодното напрежение (фиг. 1.24д) при изключване на ТКИ. При подаване в момента t_1 на обратно напрежение анодният ток i_A започва бързо да спада до нула (момент t_2), става отрицателен, след което се установява до минимална стойност (момент t_3). Интервалът t_1-t_3 има продължителност 1-2 μV .

В t_3 се подава $I_{\bar{G}}$, от който в широката N база продължава активен процес на рекомбинация, много по-интензивен отколкото ако липсваше $I_{\bar{G}}$. При това, когато напрежението u_A премине през нулата, ТКИ не се включва, тъй като $I_{\bar{G}}$ отвежда дупките, постъпили в P -базата, и по такъв начин препятства създаването на вътрешно поле и включването на прехода j_2 в права посока.

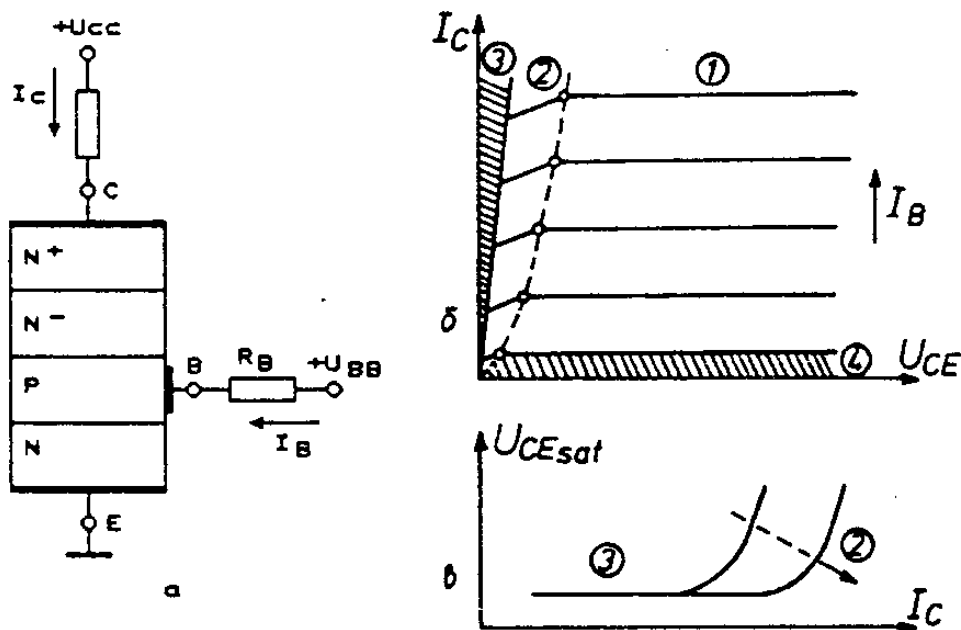
Продължителността на $I_{\bar{G}}$ е необходимо да бъде от порядъка на 3-4 μV , а неговата стойност е 30-40 пъти по-малка от анодния ток.

Мощни биполарни транзистори. Предназначението на този тип транзистори да превключват относително големи токове и високи напрежения е дало отражение на конструктивните им особености, а те от своя страна — на основните им електрически характеристики.



фиг. 1.24

На фиг. 1.25а е показана схематично структурата на мощен високоволтен биполярен транзистор. Слоят N^+ няма значение за електрическите характеристики, тъй като той е силно наситен и има ниско съпротивление.



фиг. 1.25

Слабелегираният колектор (N^- слой) има относително голяма широчина (20–100 μm) и осигурява високото напрежение върху прибора. Наличието на този високоомен слой и фактът, че силициевата пластина има голямо сечение, определят особеностите на електрическите характеристики.

На фиг. 1.25б са показани типични колекторни характеристики

на мощен транзистор. За разлика от маломощните транзистори в този случай се наблюдават четири зони на действие: 1 — линейна зона в която транзисторът работи в усилвателен режим; 2 — зона на квазинасяване; 3 — зона на насыщане и 4 — зона на отсечка (запушване). Наличието на зоната на квазинасяването се обяснява крайната скорост на установяване на проводимото състояние на структурата и с насыщането на N^- -колектора с добавъчни токоносители. При подаване на базисен ток, достатъчен за насыщане на транзистора, поради относително голяма ширина на базата тя не успява веднага да се насити с достатъчен брой токоносители и съответно да превключи целия колекторен преход в права посока. Получава се като че ли е включена само една част от колекторния слой, което означава, че съпротивлението му е относително високо. Освен това се случва и в областта 2 базовият ток да не е достатъчен, за да се емитират достатъчен брой електрони от емитера, които да наситят колекторния слой и да намалят неговото съпротивление. Затова зоната на квазинасяването се получава увеличаване на коефициента на усилване β на транзистора при постоянен базов ток — I_B , което се обяснява с увеличаването на коефициента на пренос на токоносителите през колекторния слой.

Мощните транзистори в преобразователните устройства работят в ключов режим, поради което е необходимо да се осигуряват двата основни режима “наситен” и “запушен” в най-тежките случаи на товарите. Освен това превключването от “включено” в “изключено” състояние трябва да става по възможност най-бързо. На фиг. 1.25в е показана зависимостта на напрежението $U_{CE_{sat}}$ от тока I_C . Вижда се че в прехода от зона 3 към зона 2 това напрежение се увеличава и може да достигне от 0,5 до 15 V, което представлява опасност за прибора. Затова тази характеристика трябва да се има предвид при изчисляване режима на насыщане.

Режимът на отсечка се осигурява по известните начини от маломощната техника, но наличието на индуктивни товари, с акумулираната в тях относително голяма енергия водят до особености при преминаването на прибора от “наситено” в “запушено” състояние.

Мощни MOS-транзистори. Най-разпространени са MOS транзисторите с индуциран канал. Известната структура на такъв транзистор е показана на фиг. 1.26а. Положителното качество на този тип транзистори е, че в изключено състояние на неговия гейт (G) не се подава никакъв управляващ сигнал. Това се дължи на факта, че между P -подложката и N -слоеве на сорса (S) и дрейна (D) фактически са формирани два PN прехода (диода), включени в противоположна по-

сока (фиг. 1.26а), благодарение на което, независимо от посоката на напрежението U_{DS} , структурата се оказва запушена.

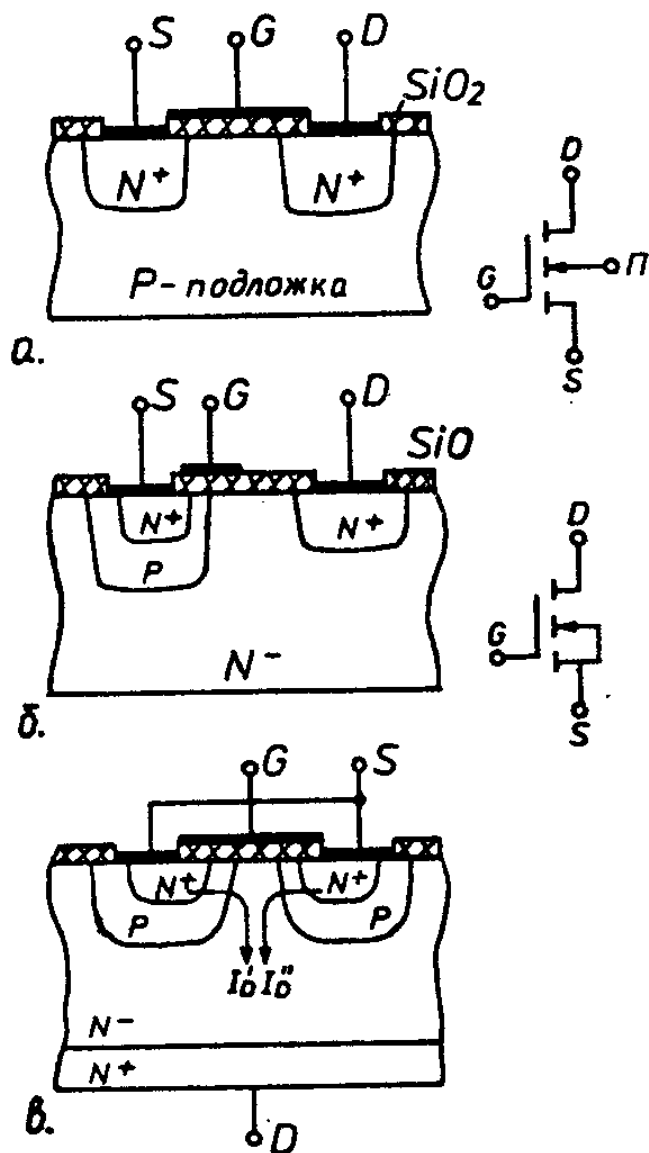
За да се осъществи проводимост между S и D , е необходимо на гейта да се подаде напрежение с определена стойност. Минималното напрежение, необходимо за възникване на проводимост, се нарича прагово. То зависи от технологичните и конструктивните особености на транзистора. Както и в биполярния транзистор, след определена стойност на напрежението U_{DS} изходният ток в MOS транзистора остава относително постоянен, което означава, че е настъпило насищане. Основната разлика между двата типа транзистори, както се вижда, е че единият се управлява с ток, а другият — с напрежение.

Планарната структура, показана на фиг. 1.26а, има свойства, които ограничават нейното приложение в областта на големите токове. Тези свойства се изразяват основно в това, че размерите на приборите стават много големи, при което се увеличават паразитните капацитети, а от там се намалява бързодействието им. Независимо от големите размери се оказва, че съпротивлението на канала N е значително, а следователно и загубите — големи. Трудности се наблюдават и с топлоотвеждането.

Затова впоследствие бяха създадени други модификации, които по-пълно отговарят на изискванията на силовата електроника. На фиг. 1.26б е показана структурата на планарен MOS транзистор с къс канал, а на фиг. 1.26в — на вертикален MOS транзистор.

Късият канал дава следните предимства на приборите: намалява се напрежението върху насищания транзистор, увеличава се стръмността им, намаляват се размерите и паразитните капацитети на структурата.

Съществен недостатък в този случай е ниското пробивно напрежение между дрейна и сорса. С увеличаване на това напрежение между



фиг. 1.26

Основни електрически параметри на силовите транзистори

Към основните напрежителни параметри на биполярните мощни транзистори спадат:

1. Допустимите напрежения на изходната верига, когато приборът е запущен. Те определят класа на транзистора по напрежение. Към тях спадат напреженията U_{CBO} и U_{CEO} , които определят напреженията в схемите при свързване ОБ и ОЕ съответно при управляващи токове $I_E = I_B = 0$.

2. Максимално допустимо обратно напрежение база-емитер ($U_{BE(O)}$) при колекторен ток $I_C = 0$. Величината на $U_{BE(O)}$ поставя ограничения върху напрежението на управляващия сигнал.

3. Напреженията на насищане $U_{CE_{sat}}$ и $U_{BE_{sat}}$ характеризират напреженията върху наситения транзистор. Те обикновено съответстват на зададен колекторен ток на насищане.

Параметрите по ток определят граничните стойности при наситен или запущен транзистор:

1. Максимално допустими постоянни стойности на колекторния базовия ток в установен режим — I_C и I_B .

2. Максимално допустими импулсни стойности на колекторния и базовия ток. Определят се в схемата на еднофазния еднопериодичен ток коизправител за мрежова честота.

3. Обратни изходни токове при отворени съответни входни вериги:
 I_{CBO} – при прекъснат емитер; I_{CEO} – при прекъснатата база
 $(I_{CBO} = \frac{I_{CEO}}{\beta})$ – при прекъснат колектор ($I_{CBO} < I_{CEO}$).

4. Обратният ток при запушен транзистор – I_{CEV} , характеризира съпротивлението на изключения транзистор.

5. Коефициент на усилване на тока B . В силовите прибори се използва не диференциалната, а интегралната стойност на B :

$$(1.10) \quad B = \frac{I_C - I_{CBO}}{I_B + I_{CBO}} \approx h_{21E}.$$

Коефициентът B расте слабо с увеличаване на колекторното напрежение поради ефекта на Ерли. В зависимостта на B от I_C за мощните прибори се наблюдава тъп минимум за токове около $0,3 + 0,4$ А.

Динамичните параметри на мощните транзистори са тясно свързани с честотните им свойства, които се характеризират, както и в маломощните прибори, с: f_{α} и f_{β} – гранични честоти за схеми OB и OE ; f_T – транзитна честота; f_{max} – максимална честота на генерация и т.н.

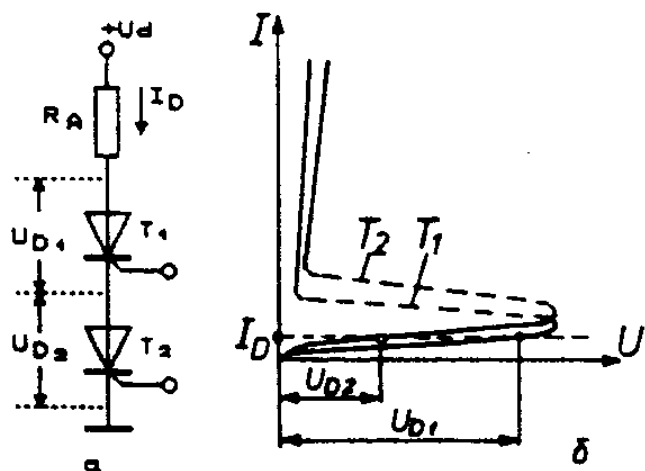
Основните импулсни параметри на транзисторите са времената на включване t_r и на изключване t_f , t_r се определя с временния интервал от момента на подаване на отпушващия сигнал до момента, когато I_C достигне ниво $0,91$ см. Съставна част на t_r е времето на задържане t_d .

Съставна част на t_f е времето за разсейване на добавъчните токоносители в базата на транзистора – t_s . Ако в маломощните прибори t_s обикновено е минимално, то в мощните може да бъде значително (до единица μs) и затова не се пренебрегва.

За да се осигури нормална работоспособност на транзистора, е необходимо мощността, която се отделя в него, да не надвишава определена стойност $P_{(TAV)M}$ – максимално допустима средна мощност на разсейване. За колекторната верига се задава допустима мощност P_{Cmax} , която определя максималната безопасна температура на колекторния PN преход – T_{jmax} . Връзката между P_{Cmax} и T_{jmax} се определя от топлинното съпротивление на транзистора R_{th} .

1.3. ГРУПОВА РАБОТА НА СИЛОВИТЕ ПОЛУПРОВОДНИКОВИ ПРИБОРИ

Когато максимално допустимите напрежения и токове на силовите прибори са недостатъчни за работа в схеми с определени товари, използва се последователно или паралелно свързване на приборите.



фиг. 1.30

Последователно свързване на тиристорите. На фиг. 1.30а е показана схемата на постояннотокова верига с два последователно свързани тиристора. ВАХ на приборите, независимо, че са от един и същи тип, обикновено се различават (фиг. 1.30б).

От фиг. 1.30а се вижда, че при последователното свързване на тиристорите T_1 , T_2 токът I_D през тях е един и същ. Този ток пресича ВАХ на тиристорите в право запушено състояние в точките А и В, като напреженията върху T_1 и T_2 са различни ($U_{D1} > U_{D2}$ – фиг. 1.30б). Основната

причина за това е, че токовете на задържане на двата тиристора са различни ($I_{H1} < I_{H2}$). При увеличаване на I_D се увеличават и U_{D1} и U_{D2} , докато в определен момент токът през тиристорите достигне стойност $I_D = I_H$ и тиристорът T_1 се отпусти. При това цялото напрежение ще падне върху T_2 и той също ще се отпусти. Явно е, че при последователно свързване на тиристорите напрежението върху тях се разпределя обратнопропорционално на техните съпротивления в запушено състояние.

Неравномерно разпределение на напрежението може да се получи при подаване на обратно напрежение на последователно свързани тиристори, които имат различни времена на изключване t_q . Тиристорът, който се запушва по-бързо, поема върху себе си цялото напрежение и в него може да се получи пробив. За да могат да се използват напълно блокиращите свойства на тиристорите при последователното им свързване, са необходими специални изравняващи вериги.

На фиг. 1.31 е показана типична верига на последователно свързани тиристори заедно с изравняващите елементи. Кондензаторите C изравняват преходните характеристики на приборите, а резисторите R_1 изравняват характеристиките в установен режим. Резисторите R ограничават тока през кондензаторите C при отпушването на съответните тиристори. Освен това RC групите подтискат паразитните трептения при отпушването и запушването на тиристорите.

Елементите на изравняващите вериги се определят по следния начин. Приема се, че при максимално разсъгласуване някой от тиристорите има ток $I_D = 0$, т.е. той има безкрайно съпротивление. От това следва, че стойността на съпротивлението R_1 трябва да бъде избрана така, че токът I_{R_1} през него да създава пад на напрежението, по-малък от U_{DRM} :

$$(1.11) \quad R_1 \leq \frac{U_{DRM}}{I_{R_1}}.$$

Общото напрежение, което може да издържа веригата, състояща се от n последователно свързани тиристора, е

$$(1.12) \quad U_{D \max} = I_D R_1 + (n-1)(I_{R_1} - I_{D \max}) R_1,$$

като е приет най-тежкият случай на разсъгласуване – единият от тиристорите има $I_D = 0$, а останалите $I_D = I_{D \max}$.

От (1.11) и (1.12) за R_1 се получава:

$$(1.13) \quad R_1 \leq \frac{nU_{DRM} - U_{D \max}}{(n-1)I_{D \max}}.$$

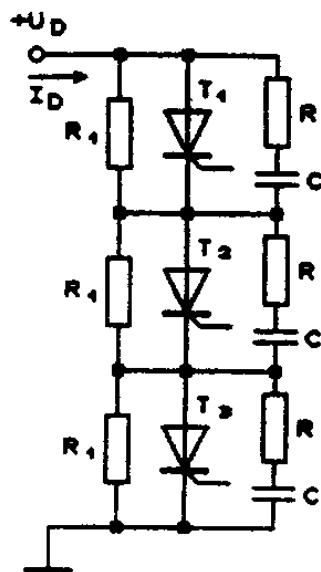
Ако се приеме, че при последователното свързване максималното напрежение върху тиристора $U_{DR \max}$ трябва да е с известен коефициент на запас $U_{DR \max} = aU_{DRM}$ ($a = 0,7 \div 0,9$), за стойността на шунтиращото съпротивление R_1 се получава

$$(1.14) \quad R_1 = \frac{naU_{DRM} - U_{D \max}}{(n-1)I_{D \max}}.$$

До тук разсъжденията бяха свързани с правия клон на ВАХ на тиристора, но те се отнасят и до обратния ѝ клон. В (1.14) за $I_{D \max}$ трябва да се вземе по-голяма стойност за право или обратно запушено състояние. Обикновено тези стойности в паспортите на приборите не се различават.

Същата формула се използва и при определянето на изравняващото съпротивление при последователно свързване на диоди, като се вземат предвид съответните им паспортни данни.

Мощността на резистора R_1 се определя, ако е известна ефективната стойност на напрежението U върху него:



фиг. 1.31

$$(1.15) \quad P_{R_1} = \frac{U^2}{R_1}.$$

За управляемите токоизправители

$$(1.16) \quad P_{R_1} = \frac{U_m^2}{2R_1},$$

където U_m е амплитудната стойност на синусоидалното напрежение върху един тиристор.

За инверторите с правоъгълна форма на напрежението върху тиристорите и за постояннотоковите регулатори

$$(1.17) \quad P_{R_1} = \frac{t_D U_{\max}^2}{TR_1},$$

където t_D е продължителността на запущеното състояние на тиристора, T — период на повторение на напрежението върху приборите, U_{\max} — амплитуда на правоъгълното напрежение.

УПРАВЛЯЕМИ ТОКОИЗПРАВИТЕЛИ

2.1. НАЧИНИ ЗА РЕГУЛИРАНЕ НА ИЗПРАВЕНОТО НАПРЕЖЕНИЕ НА ТОКОИЗПРАВИТЕЛИТЕ

Общи сведения за управляемите токоизправители

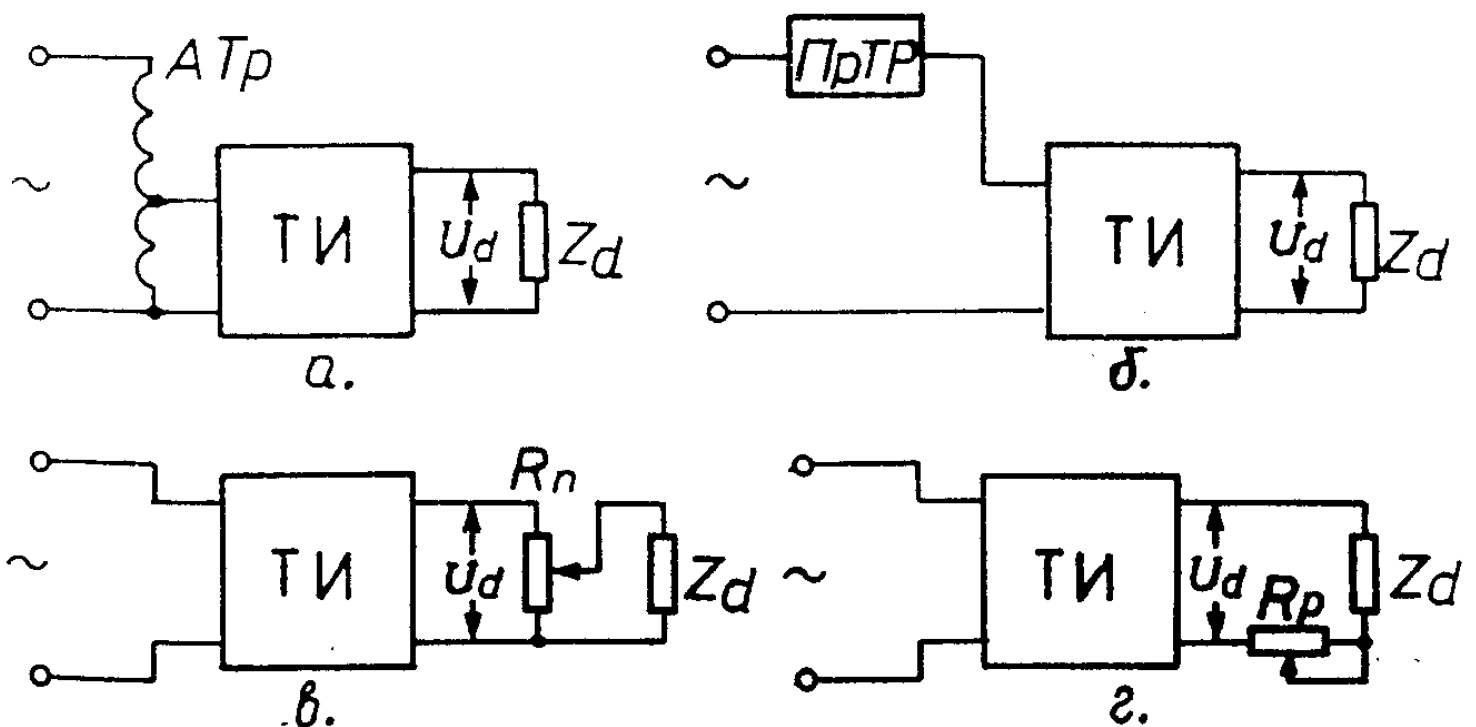
В редица случаи в практиката се налага да се регулира стойността на изправеното напрежение на изхода на токоизправителя. За целта се използват следните начини:

а. Регулиране чрез изменение стойността на мрежовото напрежение, което се подава за изправяне от токоизправител, изпълнен с неуправляеми вентили (диоди).

б. Регулиране на изправеното напрежение непосредствено на изхода на токоизправителя.

в. Регулиране чрез използване на управляеми токоизправители.

Първият начин за регулиране на напрежението U_d , което се получава върху товара Z_d , свързан към изхода на токоизправителя $ТИ$ (фиг. 2.1), се осъществява чрез автотрансформатор (фиг. 2.1а) или чрез променливотоков тиристорен регулатор $ПрТР$ (фиг. 2.1б). Възможно е и използването на индукционен регулатор или трансформатор с подвижна късо съединена намотка, но тези начини вече нямат практическо приложение.



фиг. 2.1

Регулирането на изправеното напрежение непосредствено на изхода може да се осъществи по електромеханичен път, т.е. чрез включването в изхода на токоизправителя на активно съпротивление, свързано като потенциометър R_{Π} (фиг. 2.1а) или като реостат R_p (фиг. 2.1б).

Разгледаните начини за регулиране изискват обемисти и скъпи елементи, водят до влошаване на к.п.д., а при някои от тях се явяват неудобства във връзка с необходимостта от превключване на допълнителни елементи. Поради това те намират приложение за регулиране на малки мощности.

Най-широко в практиката се използват управляемите токоизправители, при които вентилите са управляеми прибори, най-често тиристорни. Благодарение на възможността да се изменя моментът на отпушване на тиристорите по отношение на момента на естествена комутация може да се регулира плавно средната стойност на изправеното напрежение.

Изменението на средната стойност на изходното напрежение на управляемите токоизправители може да се налага по различни поводи: за регулиране на напрежението в известни граници, за стабилизиране на изходното напрежение или за програмното му изменение по определен закон.

Областите на приложение на управляемите токоизправители са много разнообразни — в електродвигването на постояннотокови машини и механизми, в електрометалургията — за нагряване на метали с постоянен ток, при електролизата за захранване на галванични вани, за зареждане на акумулатори, за захранване на лазери, за възбуждане на мощни електрически машини (напр. синхронни генератори) и др.

Управляемите токоизправители могат да бъдат класифицирани по различни принципи. Най-често се използва признакът брой на фазите на променливотоковата мрежа, според който управляемите токоизправители биват еднофазни и трифазни.

По броя на фазите от страна на вторичната система напрежения на трансформатора те могат да бъдат еднофазни и многофазни.

В зависимост от това, дали се изправя единият или двата полупериода на мрежовото напрежение, управляемите токоизправители се делят на еднopolупериодни и двуполупериодни.

Работата на управляемите токоизправители се характеризира с различни зависимости и параметри, чието определяне е възможно само ако се направи анализ на електромагнитните процеси. Основните схеми на токоизправителите се разглеждат при определено идеализиране на елементите, след което се отчита влиянието на реалните им характеристики. Режимите на работа на всяка схема се изследват при двата вида товар — активен и активно-индуктивен, които са характерни за мощните управляеми токоизправители.

Еднофазните управляеми токоизправители обикновено се изпълня-

ват по схема със средна точка на трансформатора или по мостова схема. Основното им приложение е за захранване на устройства с малка (единици kW) и със средна мощност (десетки kW), но в някои случаи се използват и за големи мощности, например в електрифицирания транспорт.

Трифазните управляеми токоизправители са изправители за средни и големи мощности. Практическо значение имат най-вече трифазните мостови схеми на управляеми токоизправители, които поради високите си технико-икономически показатели намират приложение предимно за захранване на мощни товари. Трифазният еднополупериоден токоизправител се използва предимно за захранване на устройства със средна мощност. Той е съставна част и на по-сложни изправителни схеми, поради което неговото познаване е наложително.

2.2. ПРИНЦИП НА ДЕЙСТВИЕ НА ЕДНОФАЗНИТЕ УПРАВЛЯЕМИ ТОКОИЗПРАВИТЕЛИ. ЕДНОФАЗЕН ДВУПОЛУПЕРИОДЕН УПРАВЛЯЕМ ТОКОИЗПРАВИТЕЛ СЪС СРЕДНА ТОЧКА НА ТРАНСФОРМАТОРА

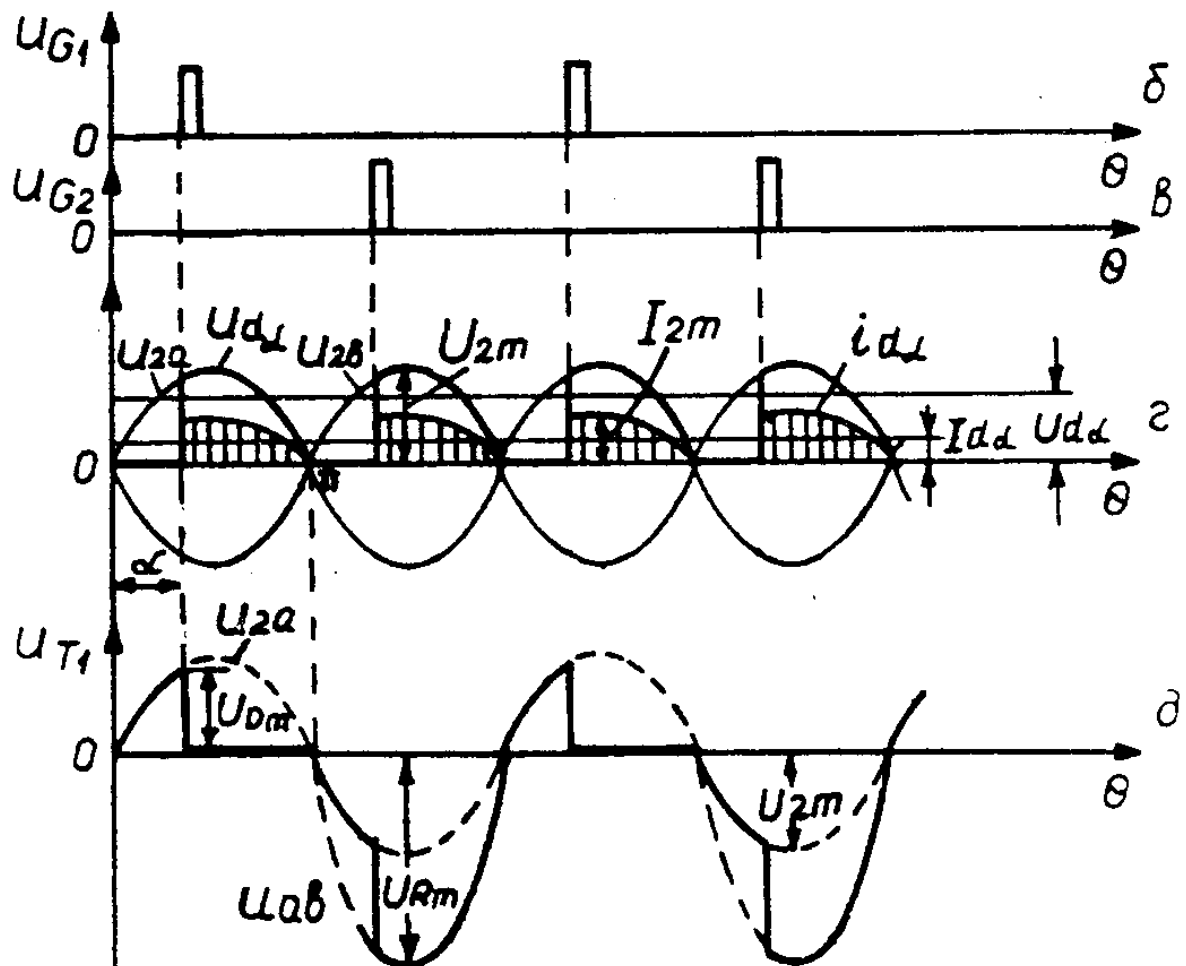
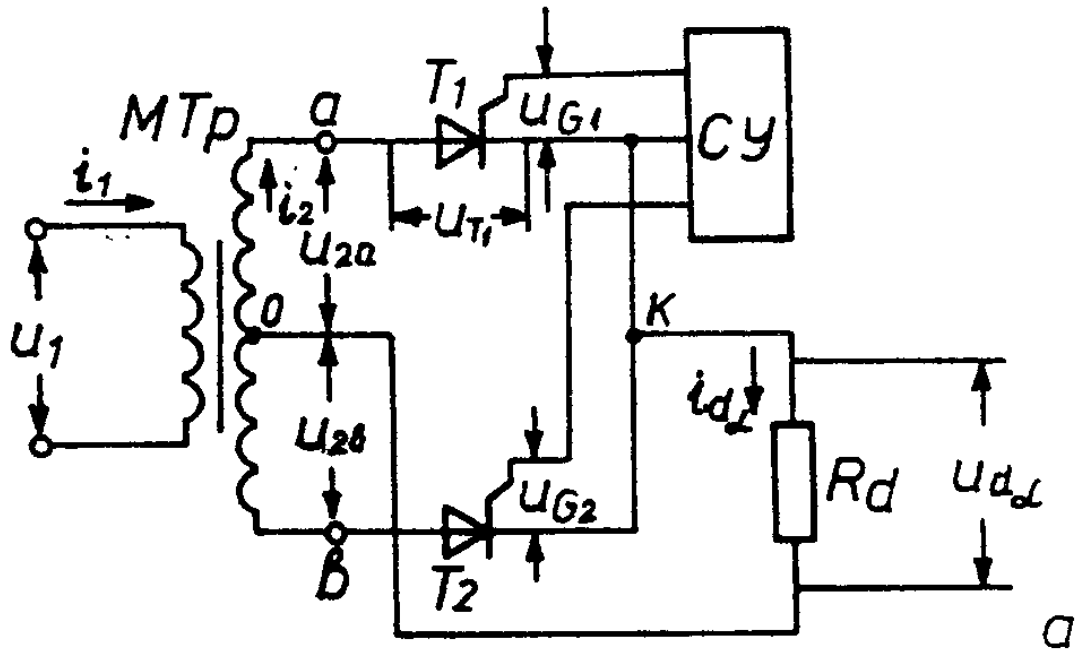
Принципът на действие на еднофазните управляеми токоизправители е разгледан на базата на схемата на двуполупериодния токоизправител със средна точка на трансформатора.

2.2.1. Работа на управляемия токоизправител при активен характер на товара

Схемата на токоизправителя при активен характер на товара R_d е показана на фиг. 2.2а. При разглеждането се допуска, че мрежовият трансформатор MTp и тиристорите T_1 и T_2 са идеални. Тиристорите се отпушват с управляващите импулси u_{G_1} и u_{G_2} , които се изработват от маломощна импулсна схема, наречена *система за управление (СУ)*. На фиг. 2.2а тя е показана като отделен блок. Диаграмите на управляващите импулси u_{G_1} и u_{G_2} във функция от текущия ъгъл $\theta = \omega \cdot t$ са дадени на фиг. 2.2б и в. Характерно за тях е, че могат да се отместват спрямо началото на положителните полувълни на съответните мрежови напрежения u_{2a} и u_{2b} на ъгъл α , който се нарича *ъгъл на регулиране* или *ъгъл на управление*. По такъв начин моментите на включване на тиристорите се забавят спрямо моментите на естествена комутация ($\theta = 0$) за тиристора T_1 и $\theta = \pi$ за T_2 , в които те биха се включили, ако бяха неуправляеми прибори – диоди).

От диаграмите на фиг. 2.2г се вижда, че в интервала от 0 до α тиристорът T_1 е запущен и напрежението на изхода u_{d_a} е равно на 0. В

момента $\theta = \alpha$ тиристорът T_1 се включва и върху товара се получава част от напрежението u_{2a} . При $\theta = \pi$ тиристорът се изключва, тъй като анодното му напрежение спада до нула, след което става отрицателно. Процесът се повтаря, като в интервала π до $\pi + \alpha$ се включва тиристорът T_2 . Формата на изправения ток i_{d_a} съвпада с формата на U_{d_a} (защрихованите участъци на фиг. 2.2).



фиг. 2.2

От диаграмите е ясно, че средната стойност на изправеното напрежение U_{d_α} намалява с увеличаването на ъгъла на регулиране α . Зависимостта

$$(2.1) \quad U_{d_\alpha} = f(\alpha)$$

е основна характеристика на всеки управляем токоизправител и се нарича *регулировъчна характеристика*.

Средната стойност на изправеното напрежение се определя от израза

$$(2.2) \quad U_{d_\alpha} = \frac{1}{\pi} \int_{\alpha}^{\pi} U_{2m} \sin \theta d\theta = \frac{U_{2m}}{\pi} (1 + \cos \alpha).$$

При $\alpha = 0$ се получава стойността

$$(2.3) \quad U_d = \frac{2U_{2m}}{\pi},$$

която е равна на средната стойност на изправеното напрежение на неуправляемия токоизправител, изпълнен по същата схема.

Следователно

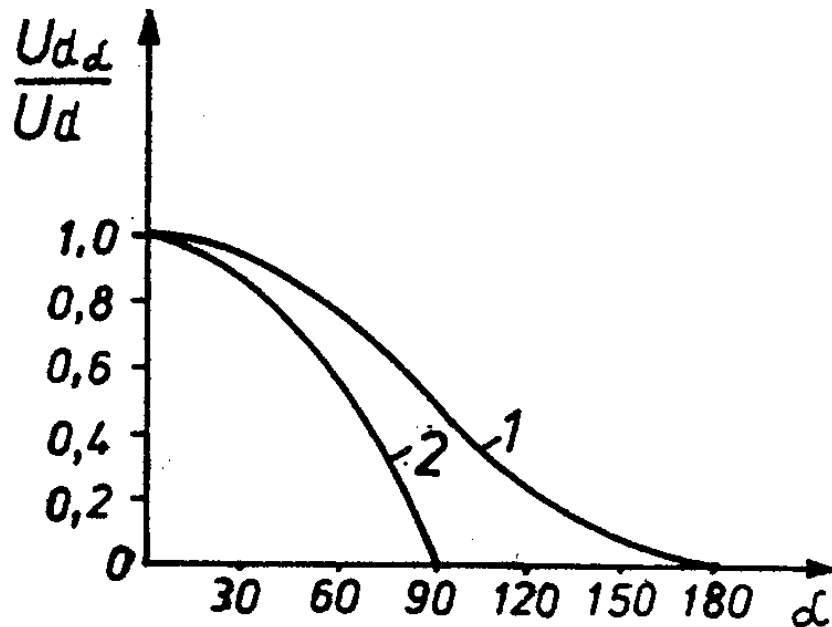
$$(2.4) \quad U_{d_\alpha} = U_d \frac{1 + \cos \alpha}{2}.$$

Уравнението на регулировъчната характеристика на токоизправителя в относителни единици има вида

$$(2.5) \quad \frac{U_{d_\alpha}}{U_d} = \frac{1 + \cos \alpha}{2}.$$

На фиг. 2.3 е показана графиката (крива 1) на регулировъчната характеристика, построена съгласно уравнение (2.5).

Регулировъчната характеристика на разглеждания изправител показва, че за пълното изменение на изправеното напрежение от U_d до 0 е необходимо ъгълът на регулиране α да се изменя от 0 до π . Следователно за тази схема максималният ъгъл на регулиране е $\alpha_{\max} = \pi$.



фиг. 2.3

При активен характер на товара изправеният ток $i_{d\alpha}$ повтаря по форма изправеното напрежение (фиг. 2.2г) и средната му стойност е

$$(2.6) \quad I_{d\alpha} = \frac{I_{2m}}{\pi} (1 + \cos \alpha),$$

където

$$(2.7) \quad I_{2m} = \frac{U_{2m}}{R_d}.$$

При $\alpha = 0$ средната стойност на изправения ток е

$$(2.8) \quad I_d = \frac{2I_{2m}}{\pi}.$$

За избора на тиристорите по максимални право и обратно напрежение е необходимо да се знае какъв е характерът на кривата на напрежението върху един от тиристорите. На фиг. 2.2д е показана кривата на напрежението u_{T_1} между анода и катода на тиристора T_1 . Тя се построява като разлика между кривата на напрежението, приложено на анода, и кривата на напрежението на общите катода, която съвпада с кривата на изправеното напрежение.

В интервала от 0 до α към тиристора T_1 е приложено в права посока фазовото напрежение u_{2a} . В интервала от α до π T_1 е отпушен и

напрежението върху него е равно на 0. След момента $\theta = \pi$ върху T_1 се прилага фазовото напрежение, но вече в обратна посока (тиристорът T_2 в интервала от π до $\pi + \alpha$ е запущен). T_2 се отпущва в момента $\theta = \pi + \alpha$ и върху T_1 със скок се прилага сумата от напреженията на двете вторични полунамотки $u_{ab} = u_{2a} + u_{2b}$. В момента $\theta = 2\pi$ напрежението върху T_1 става равно на 0, след което отново започва да се изменя, както се изменя положителното напрежение на фазата a .

Максималното обратно напрежение, прилагано върху тиристора, е равно на удвоената амплитуда на фазовото напрежение:

$$(2.9) \quad U_{R_m} = 2U_{2m} = \pi U_d.$$

Максималното право напрежение на тиристора зависи от ъгъл α :

$$(2.10) \quad U_{D_m} = 2U_{2m} \sin \alpha \quad \text{при } \alpha < \frac{\pi}{2};$$

$$(2.11) \quad U_{D_m} = U_{2m} = \frac{\pi}{2} U_d \quad \text{при } \alpha \geq \frac{\pi}{2}.$$

За избиране на тиристорите по ток е необходимо да се знае средната стойност на тока през тиристора, която е равна на половината от средната стойност на изправения ток I_{d_a} . Токът I_{d_a} може да се определи от израза

$$(2.12) \quad I_{d_a} = \frac{U_{d_a}}{R_d} = \frac{U_d}{R_d} \frac{1 + \cos \alpha}{2}.$$

От справочника се избират тиристори с допустим среден ток

$$(2.13) \quad I_{TAV} > \frac{I_{d_a}}{2}$$

и повтарящо се импулсно напрежение в права и в обратна посока

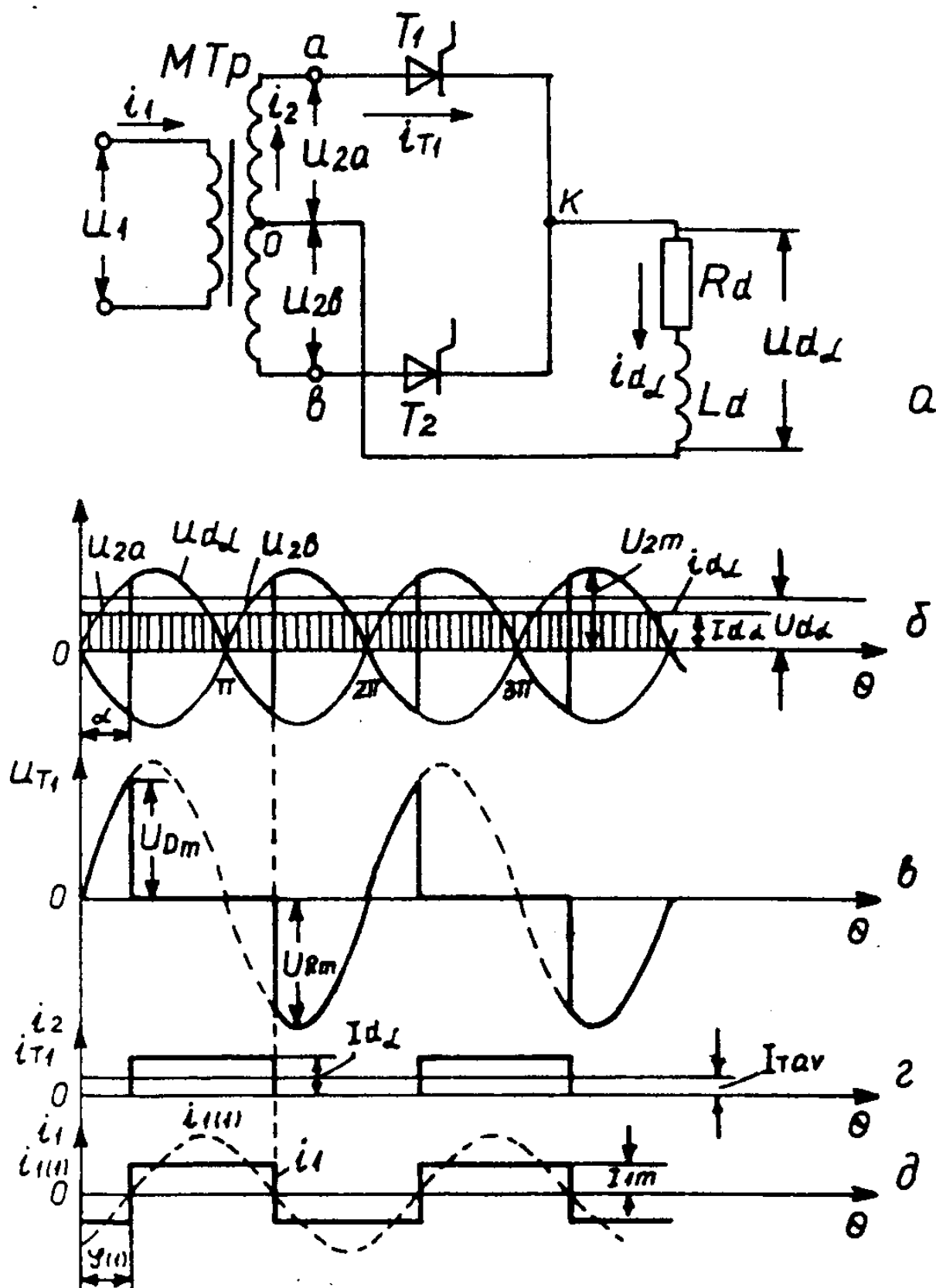
$$(2.14) \quad U_{DRM} = U_{RRM} > \pi U_d.$$

За оразмеряване на мрежовия трансформатор MTp е необходимо да се определят ефективните стойности на токовете в намотките му.

Ефективната стойност на тока i_2 през една от фазите на вторичната намотка зависи от ъгъла α и се определя от израза

2.2.2. Работа при активно-индуктивен характер на товара

На фиг. 2.4а е показана схемата на разглеждания двуполупериоден управляем токоизправител със средна точка на трансформатора при активно-индуктивен характер на товара, а на фиг. 2.4б-д са приведени диаграмите за този случай.



фиг. 2.4

При разглеждането се приема, че индуктивността на товара е с безкрайно голяма стойност $L_d = \infty$, поради което изправеният ток се получава непрекъснат и без пулсации в целия обхват на изменение на ъгъл α (фиг. 2.4б).

В интервала на провеждане на всеки от тиристорите в индуктивността L_d се запасява достатъчна енергия, осигуряваща протичането на товарен ток и след като фазовото напрежение смени знака си. Така тиристорът T_1 , който се отпушва в момента $\theta = \alpha$, продължава да провежда ток до момента $\theta = \pi + \alpha$, в който се отпушва вторият тиристор T_2 . Последният провежда до следващото включване на T_1 и т.н. Следователно, както се вижда от диаграмите на фиг. 2.4б, в кривата на изправеното напрежение $u_{d\alpha}$ има отрицателни участъци.

Регулировъчната характеристика в този случай се определя от израза

$$(2.21) \quad U_{d\alpha} = \frac{1}{\pi} \int_{\alpha}^{\pi+\alpha} U_{2m} \sin \theta d\theta = \frac{2U_{2m}}{\pi} \cos \alpha = U_d \cos \alpha.$$

От равенство (2.21) е ясно, че максималният ъгъл на регулиране $\alpha_{\max} = 90^\circ$.

За сравнение регулировъчната характеристика при активно-индуктивен характер на товара е показана също на фиг. 2.3 (крива 2).

От направеното разглеждане и от графиките на регулировъчните характеристики следва, че индуктивността на товарната верига подобрява регулирането, тъй като за пълното изменение на средната стойност на изправеното напрежение $U_{d\alpha}$ от U_d до 0 се изисква изменение на регулировъчния ъгъл само от 0 до 90° , т.е. при два пъти по-малък максимален ъгъл на регулиране в сравнение със случая при активен характер на товара. Ето защо на практика управляемите токоизправители винаги работят с голяма индуктивност в товарната верига.

Формата на напрежението върху тиристора при активно-индуктивен товар (фиг. 2.4в) също се различава от тази при активен товар (вж. фиг. 2.2д). Поради това, че винаги един от тиристорите в схемата провежда, върху другия тиристор се прилага сумата от двете фазови напрежения ($u_{2a} + u_{2b}$). Така в интервала от 0 до α върху T_1 е приложено положително напрежение, а в интервала от $\pi + \alpha$ до 2π напрежението е отрицателно.

Максималното обратно напрежение върху тиристора е равно на

$$(2.22) \quad U_{Rm} = 2U_{2m} = \pi U_d,$$

т.е. то е равно на това при активен характер на товара.

Максималното право напрежение зависи от ъгъла α по следния начин:

$$(2.23) \quad U_{Dm} = 2U_{2m} \sin \alpha$$

Най-голямата му стойност се получава при $\alpha = 90^\circ$. Тя е равна на стойността на обратното максимално напрежение.

Поради това, че товарният ток i_{d_α} е идеално изгладен (фиг. 2.4б), средната му стойност е равна на

$$(2.24) \quad I_{d_\alpha} = \frac{U_{d_\alpha}}{R_d} = \frac{U_d}{R_d} \cos \alpha.$$

През тиристорите и фазовите намотки протича токът i_2 , който представлява поредица от еднопосочни импулси с продължителност π и амплитуда, равна на I_{d_α} (фиг. 2.4з). Средната стойност на този ток I_{Tav} е равна на половината от изправения ток:

$$(2.25) \quad I_{Tav} = \frac{I_{d_\alpha}}{2} = \frac{U_d}{2R_d} \cos \alpha.$$

Ефективната стойност на фазовия ток се получава от следното равенство:

$$(2.26) \quad I_2 = \sqrt{\frac{1}{2\pi} \int_{\alpha}^{\pi+\alpha} I_{d_\alpha}^2 d\theta} = \frac{I_{d_\alpha}}{\sqrt{2}} = \frac{U_d}{\sqrt{2}R_d} \cos \alpha.$$

От (2.26) следва, че токът I_{2a} има най-голяма стойност при ъгъл на регулиране $\alpha = 0$.

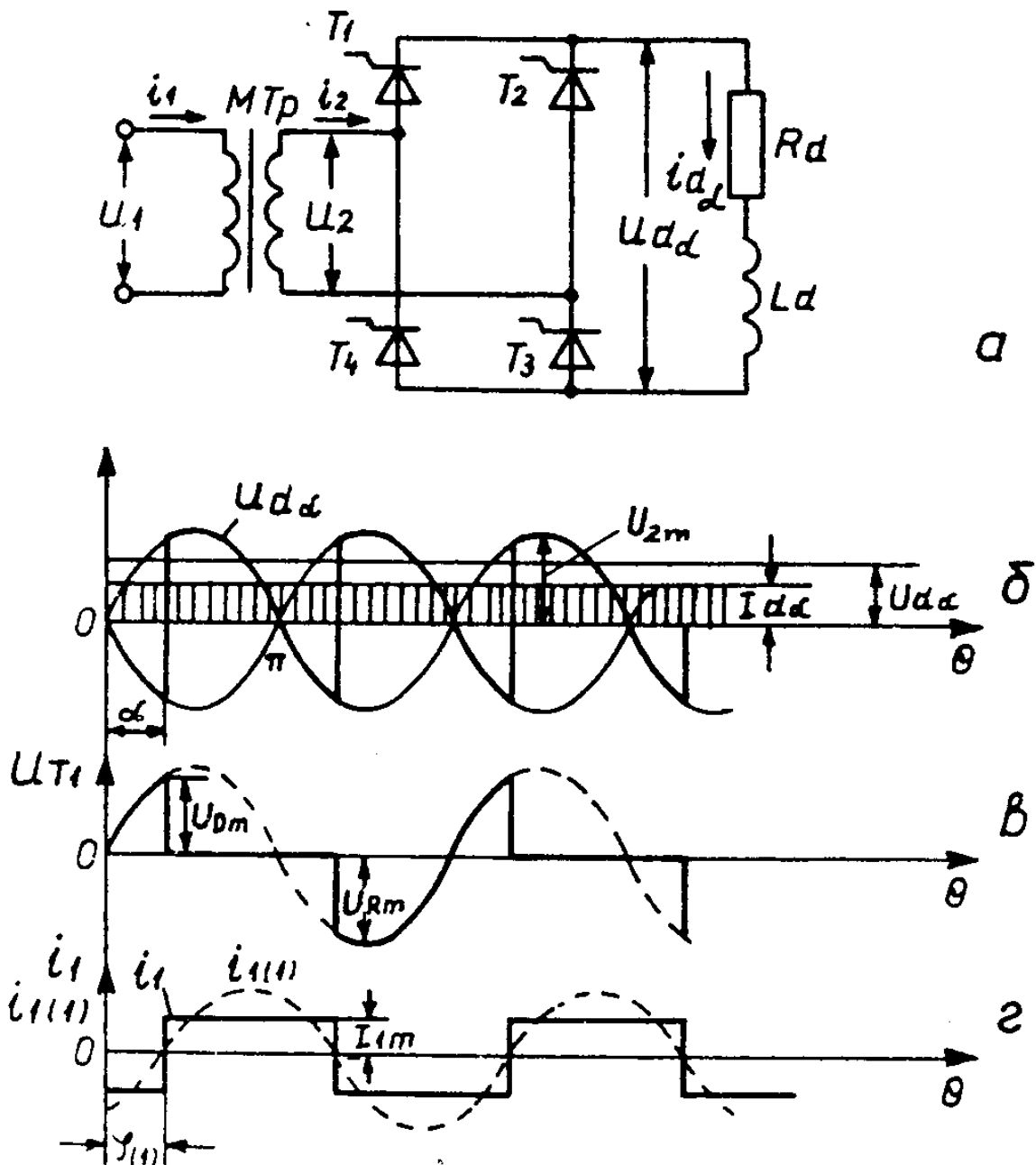
Токът в първичната страна на трансформатора i_1 , който се консумира от захранващата мрежа, е чисто променлив и правоъгълен (фиг. 2.4д). Неговата амплитуда I_{1m} зависи от преводното отношение на трансформатора. Ефективната му стойност е

$$(2.27) \quad I_1 = K_{тр} I_{d_\alpha} = K_{тр} \frac{U_d}{R_d} \cos \alpha.$$

Изчислителните мощности на вторичните намотки и на първичната намотка се определят при $\alpha = 0$ и се получават съответно равни на

2.3.1. Еднофазен симетричен мостов управляем токоизправител

Разглеждането на работата на токоизправителя е направено при активно-индуктивен характер на товара – най-често срещаният случай в практиката. Прието е, че индуктивността на товарната верига е безкрайно голяма ($L_d = \infty$). На фиг. 2.6 са показани схемата и диаграмите на основните величини в нея.



фиг. 2.6

От системата за управление на изправителя се формират и подават едновременно управляващи импулси на двойката тиристори T_1, T_3 , а

след един полупериод – на двойката T_2, T_4 .

Кривите на изправените напрежения u_{d_α} и ток i_{d_α} не се прекъсват в момента $\theta = \pi$ (фиг. 2.6б). Под влияние на индуктивността L_d токът продължава да тече до момента $\pi + \alpha$, когато се включва другата двойка тиристори. В кривата на изправеното напрежение се появяват участъци с отрицателна стойност, следователно тя е идентична с тази на разгледания в т. 2.2.2. двуполупериоден токоизправител със средна точка на трансформатора при активно-индуктивен товар (вж. 2.4б). Благодарение на това уравнението на регулировъчната характеристика е същото:

$$(2.37) \quad U_{d_\alpha} = U_d \cos \alpha.$$

Поради безкрайно голямата стойност на индуктивността L_d на дросела изправеният ток i_{d_α} е идеално изгладен (с постоянна стойност I_{d_α}). Токът през тиристорите се получава с правоъгълна форма, като всеки тиристор провежда в продължение на ъгъл π .

Максималната стойност на обратното напрежение е равна на фазовото напрежение (фиг. 2.6в), т.е.

$$(2.38) \quad U_{R_m} = U_{2m}.$$

Максималната стойност на правото напрежение зависи от ъгъла на регулиране α или

$$(2.39) \quad U_{D_m} = U_{2m} \sin \alpha.$$

На фиг. 2.6г е показана формата на тока i_l в първичната страна на трансформатора и на неговия първи хармоник $i_{1(1)}$ (с прекъснатата линия). Диаграмите са напълно идентични с тези на еднофазния двуполупериоден токоизправител със средна точка на трансформатора при работата му с активно-индуктивен товар (вж. фиг. 2.4г). Поради това всичко казано за този токоизправител относно коефициента на мощността и неговото подобряване важи и за разглеждания мостов токоизправител. Така чрез включване на обратен диод на изхода на изправителя се подобрява коефициентът на мощността вследствие на намаляване на дефазирането $\varphi_{(1)}$ между първия хармоник на първичния ток и мрежовото напрежение, т.е. получават се диаграми, идентични с тези на фиг. 2.5д.

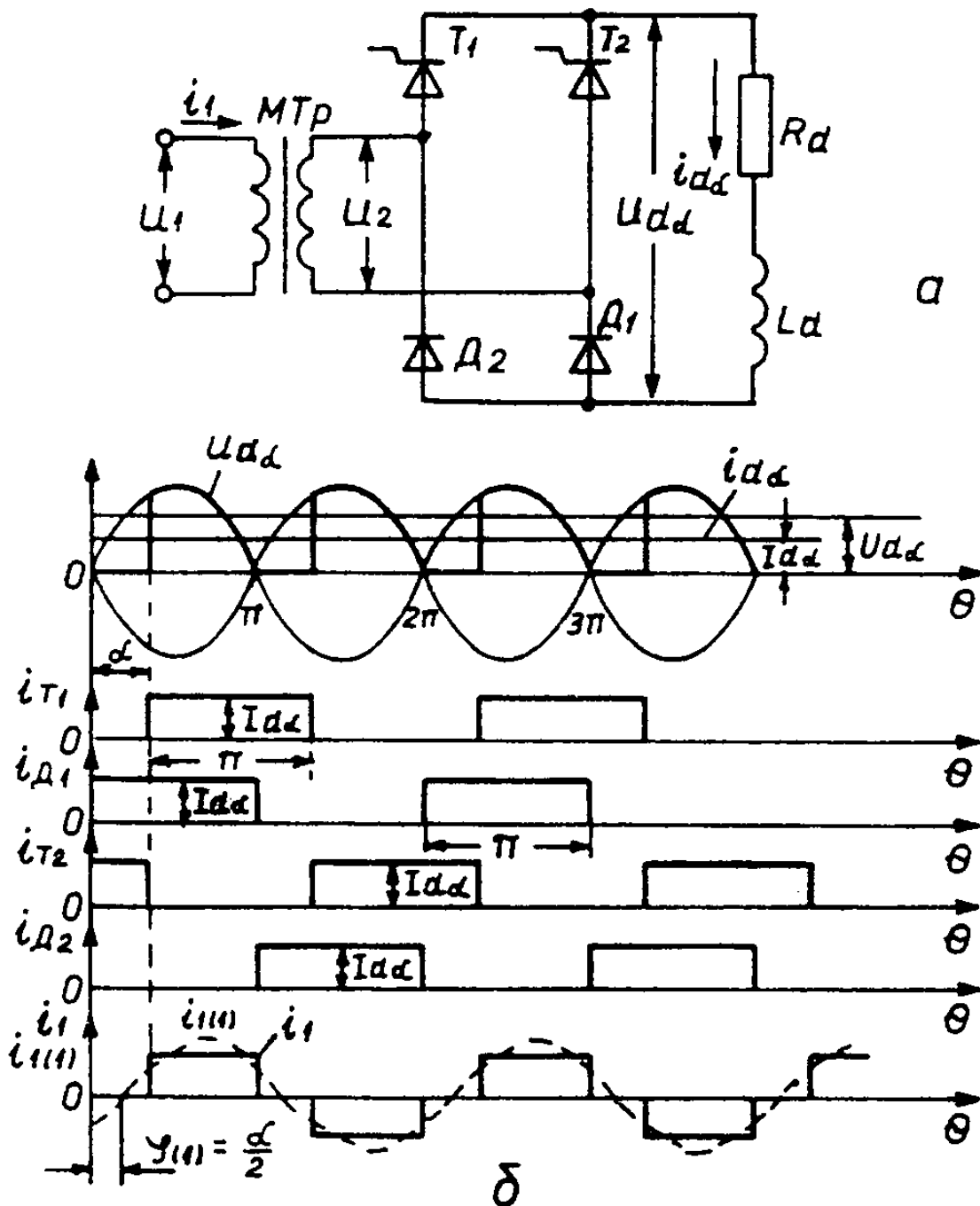
На практика за работа при активно-индуктивни товари много често се използват несиметрични схеми.

2.3.2. Еднофазни несиметрични мостови управляеми токоизправители

При несиметричните управляеми токоизправители част от вентилите са управляеми, а другите — неуправляеми, поради което схемите са по-икономични и имат по-прости системи за управление.

Съществуват няколко варианта на този вид изправители в зависимост от това, кои от вентилите са тиристоры и кои диоди. Най-често се използва вариантът, при който в катодната група са включени тиристоры, а в анодната — диоди (фиг. 2.7а). При активно-индуктивен товар схемата има някои особености. Те се дължат на процесите на комутация при наличие на диоди, тъй като последните се отпушват в момента на естествена комутация, а тиристорите — при подаване на управляващи импулси.

На фиг. 2.7б са показани диаграмите на токовете и напреженията в схемата, които илюстрират протичането на електромагнитните процеси.



фиг. 2.7

През положителната полувълна на напрежението u_2 на вторичната страна на мрежовия трансформатор MTp и при постъпване на управляващ импулс на тиристора T_1 в момента $\theta = \alpha$ се създава верига за съвместно провеждане на тиристора T_1 и диода D_1 . При голяма стойност на товарната индуктивност токът, който протича през двата вентила, е с постоянна големина I_{d_a} – показан е на диаграмите (i_{T_1} и i_{D_1}). При смяна на полярността на u_2 в момента $\theta = \pi$ диодът D_1 се запушва, а се отпушва D_2 , за който напрежението u_2 е положително. Тиристорът T_1 не се запушва, тъй като през него продължава да тече ток вследствие на енергията, запасена в индуктивността на товара. Поради това товарният ток се затваря през двата отпушени вентила – тиристора T_1 и диода D_2 , разположени един над друг във вентилния блок, и не протича през източника на променливо напрежение. Изходното напрежение $u_{d_a} = 0$, тъй като изходът на изправителя е свързан накъсо чрез вентилите T_1 и D_2 .

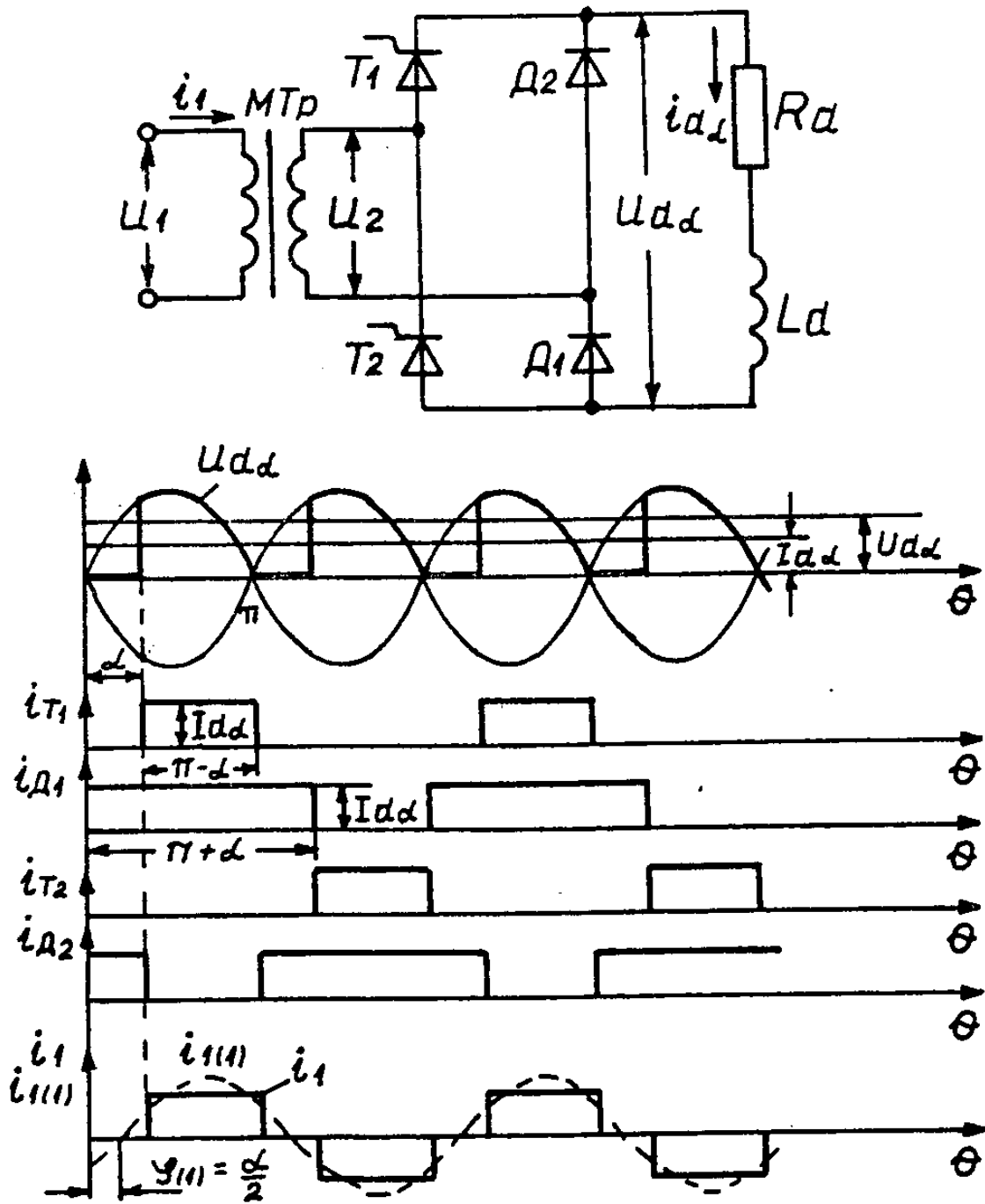
През отрицателната полувълна на напрежението u_2 , когато се създават условията за отпушването на тиристора T_2 , при подаване на управляващ импулс в момента $\theta = \pi + \alpha$ започва съвместна работа на T_2 и D_2 . Това продължава до момента $\theta = 2\pi$, когато u_2 отново става положително и се включва диодът D_1 . Тиристорът T_2 остава включен поради причините, описани за T_1 , и товарният ток тече през разположените един над друг тиристор T_2 и диод D_1 , т.е. отново $u_{d_a} = 0$. По-нататък процесите в схемата се повтарят.

Формата на тока i_1 в първичната намотка на трансформатора е показана на фиг. 2.7б. Вижда се, че кривата на i_1 е идентична с тази на първичния ток при схемата със средна точка на трансформатора и обратен диод (вж. фиг. 2.5д). В нея има интервали, в които i_1 е равен на нула. През тези интервали провеждат съвместно два прибора, разположени един над друг (T_1 и D_2 ; T_2 и D_1). Същата е и формата на изправеното напрежение u_{d_a} (вж. фиг. 2.5б). По тези причини коефициентът на мощността на разглеждания изправител е висок и еднакъв по стойност с този на симетричния мостов изправител с обратен диод, а регулировъчната характеристика се представя с уравнението (2.5), валидно при активен характер на товара на схемата със средна точка на трансформатора.

Освен разгледания вариант на еднофазен мостов управляем токоизправител на практика се използва и вариантът, схемата и времедиagramите на който са показани на фиг. 2.8.

Принципно работата на схемата е следната. В интервалите от α до π за всеки полупериод на напрежението u_2 провеждат тиристор и диод от насрещни рамена на вентилния блок (T_1 и D_1 или T_2 и D_2). В момента $\theta = \pi$ на всеки полупериод се извършва комутация от тиристора, който провежда към съседния на него диод. Например, след като T_1 и

D_1 са провеждали до момента $\theta = \pi$, започва съвместна работа на D_1 и D_2 . Те провеждат до момента $\theta = \pi + \alpha$, когато се включва T_2 и по-нататък започва да провежда заедно с D_2 . С други думи казано, в интервала от $\theta = \pi$ до $\theta = \pi + \alpha$ двата диода D_1 и D_2 , които се оказват свързани последователно и провеждат товарния ток, играят ролята на обратен диод. В този интервал в кривата на тока i_1 има пауза (фиг. 2.8б), тъй като не се консумира мощност от захранващата мрежа.



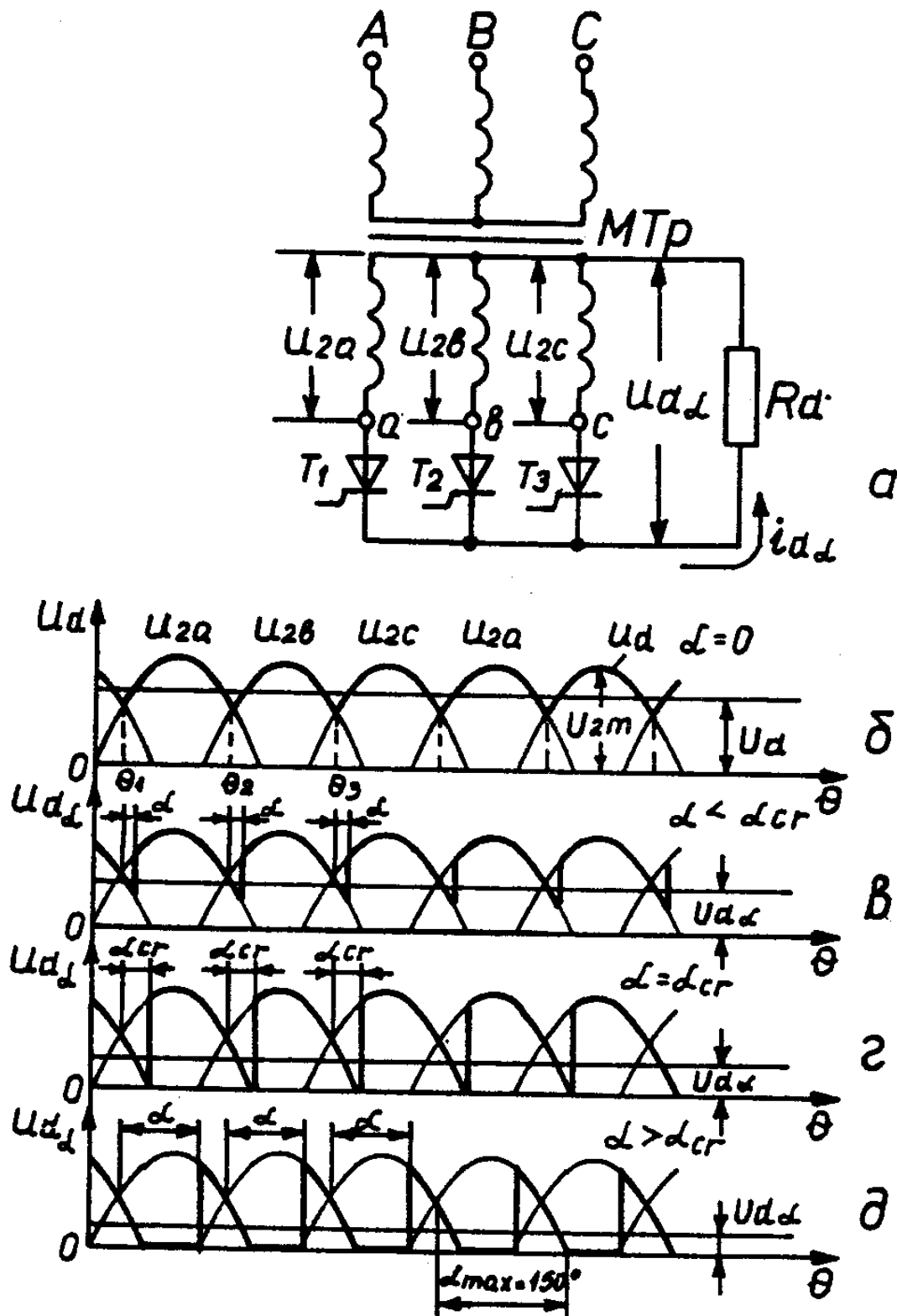
фиг. 2.8

От диаграмите е ясно, че продължителността на провеждане на ток през тиристорите за всеки полупериод е $\pi - \alpha$, а на диодите — $\pi + \alpha$, т.е. тиристорите са по-малко натоварени от диодите.

Коефициентът на мощността, регулировъчната характеристика и енергийните показатели на разгледаната схема на несиметричен мостов токоизправител са същите както на несиметричния изправител от фиг. 2.7а.

2.4. УПРАВЛЯЕМ ТРИФАЗЕН ЕДНОПОЛУПЕРИОДЕН ТОКОИЗПРАВИТЕЛ

2.4.1. Работа на управляемия трифазен еднополупериоден токоизправител при активен характер на товара



фиг. 2.9

На фиг. 2.9а е дадена схемата на управляемия еднополупериоден токоизправител при активен характер на товара, а диаграмата на из-

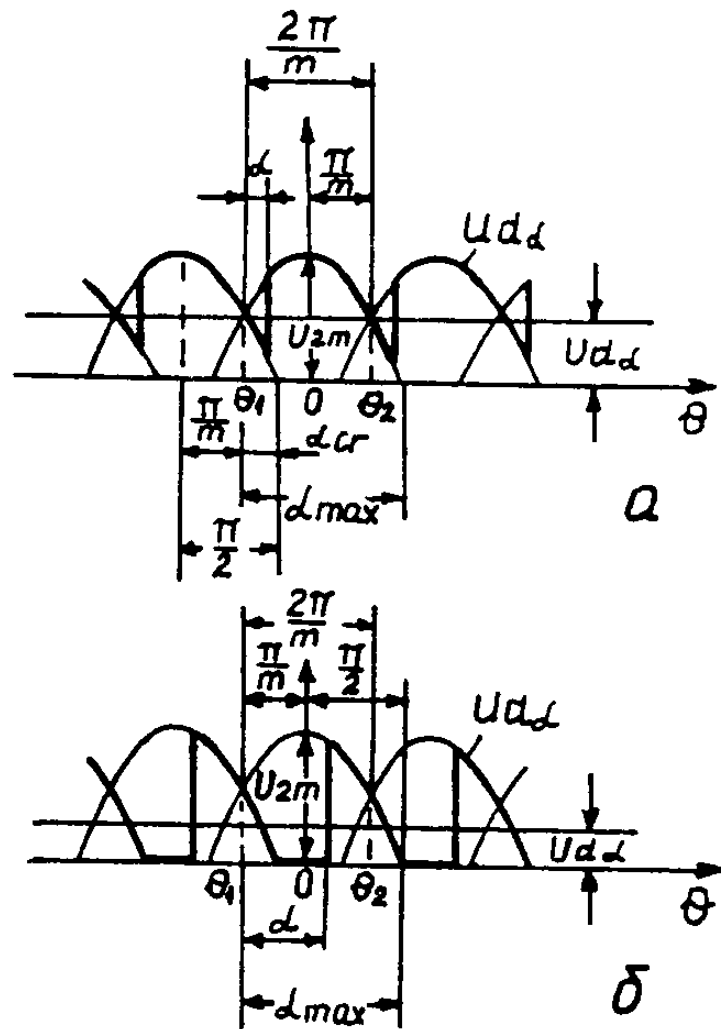
правеното напрежение u_d за ъгъл на регулиране $\alpha = 0$ е показана на фиг. 2.9б. На фигурата са начертани само положителните полувълни на вторичните напрежения, тъй като изправителят е еднополупериоден, т.е. включването на вентилите и провеждането им става само през положителните полувълни. Както се вижда, кривата на u_d не се различава от тази при неуправляемия трифазен еднополупериоден токоизправител. Ъгъл α при управляемия токоизправител за всеки тиристор се отчита от момента на естествената комутация, т.е. от момента, в който вентилът би се отпустил, ако е диод — $\theta_1, \theta_2, \theta_3$ и т.н. (фиг. 2.9б).

Ако управляващите импулси се подават на тиристорите с известно закъснение спрямо момента на естествената комутация (пресечната точка на графиките на фазните напрежения), което означава, че ъгълът на регулиране $\alpha > 0$, изходното напрежение $u_{d\alpha}$ се получава с формата, показана на фиг. 2.9в. В този случай включването на поредния тиристор става със закъснение α , а работещият преди това тиристор продължава да провежда до включването на поредния. Изправеният ток $i_{d\alpha}$ повтаря по форма кривата на $u_{d\alpha}$, т.е. токът $i_{d\alpha}$ се получава непрекъснат, поради което този режим се нарича *режим на непрекъснат ток*.

На фиг. 2.9г е показана кривата на напрежението $u_{d\alpha}$ при т.нар. критичен ъгъл α_{cr} . В този случай тиристорът T_2 се включва в момента, в който напрежението u_{2a} става равно на нула и T_1 , който е работил до този момент, се изключва. При трифазната еднополупериодна схема, както се вижда от фигурата, $\alpha_{cr} = 30^\circ$.

Като се увеличава ъгълът α над α_{cr} , в кривата на изправеното напрежение $u_{d\alpha}$ се получават интервали, в които $u_{d\alpha}$ е равно на нула (фиг. 2.9д). При активен характер на товара такава форма има и товарният ток $i_{d\alpha}$, поради което режимът за $\alpha > \alpha_{cr}$ се нарича *режим на прекъснат ток*.

Разгледаните режими на работа се получават при всички многофазни управляеми токоизправители, независимо от броя на фазите на вторичната страна на мрежовия трансформатор. Това дава основание по-нататък разглежданията да се правят за m -фазен токоизправител, като трифазният ще бъде частен случай на m -фазния.



фиг. 2.10

На фиг. 2.10 са показани кривите на изправеното напрежение на m -фазен управляем токоизправител при режим на непрекъснат ток (фиг. 2.10а) и на прекъснат ток (фиг. 2.10б), на които са отбелязани някои характерни ъгли – критичният ъгъл α_{cr} , максималният ъгъл α_{max} , както и продължителността $\frac{2\pi}{m}$ между два съседни момента на естествена комутация θ_1 и θ_2 . От фиг. 2.10а може да се определи критичният ъгъл на регулиране

$$(2.40) \quad \alpha_{cr} = \frac{\pi}{2} - \frac{\pi}{m}.$$

Следователно за $m=3$ ъгълът $\alpha_{cr} = 30^\circ$, за $m=6$ ъгълът $\alpha_{cr} = 60^\circ$.

Максималният ъгъл α_{max} , до който може да се осъществява регулиране на изходното напрежение, е равен на

$$(2.41) \quad \alpha_{\max} = \frac{\pi}{2} + \frac{\pi}{m}.$$

Следователно за $m=3$ ъгълът $\alpha_{\max} = 150^\circ$, за $m=6$ ъгълът $\alpha_{\max} = 120^\circ$.

На двата режима на работа съответстват различни регулировъчни характеристики.

За намиране на средната стойност на изправеното напрежение условно е прието, че оста, спрямо която се определят границите на интегриране, е прекарана през максимума на една полуълна на фазовото напрежение.

Средната стойност на изправеното напрежение в режим на непрекъснат ток (фиг. 2.10а) за $\alpha \leq \alpha_{cr}$ се намира от израза

$$(2.42) \quad U_{d_\alpha} = \frac{m}{2\pi} \int_{-\left(\frac{\pi}{m}-\alpha\right)}^{\frac{\pi}{m}+\alpha} u_{d_\alpha} d\theta = \frac{m}{2\pi} \int_{-\left(\frac{\pi}{m}-\alpha\right)}^{\frac{\pi}{m}+\alpha} U_{2m} \cos \theta d\theta = \\ = \frac{m}{\pi} U_{2m} \sin \frac{\pi}{m} \cos \alpha = U_d \cos \alpha,$$

където

$$U_d = \frac{m}{\pi} U_{2m} \sin \frac{\pi}{m}$$

е стойността на изправеното напрежение за $\alpha = 0$, която напълно съвпада с тази на неуправляемия токоизправител.

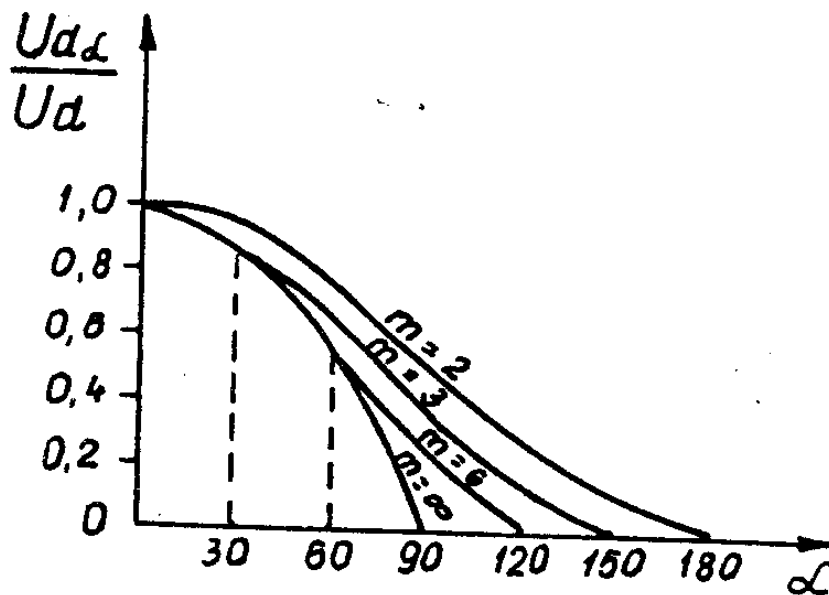
В режим на прекъснат ток (фиг. 2.10б) при $\alpha > \alpha_{cr}$ средната стойност на изправеното напрежение се определя от израза

$$(2.43) \quad U_{d_\alpha} = \frac{m}{2\pi} \int_{\alpha-\frac{\pi}{m}}^{\frac{\pi}{2}} U_{2m} \cos \theta d\theta = \frac{m}{2\pi} U_{2m} \left[1 - \sin \left(\alpha - \frac{\pi}{m} \right) \right].$$

Уравненията на регулировъчните характеристики за двата режима на работа в относителни единици (спрямо напрежението U_d) имат вида:

$$(2.44) \quad \frac{U_{d_\alpha}}{U_d} = \cos \alpha \quad \text{за } 0 \leq \alpha \leq \alpha_{cr};$$

$$(2.45) \quad \frac{U_{d\alpha}}{U_d} = \frac{1 - \sin\left(\alpha - \frac{\pi}{m}\right)}{2 \sin \frac{\pi}{m}} \quad \text{за } \alpha_{cr} < \alpha \leq \alpha_{max}.$$



фиг. 2.11

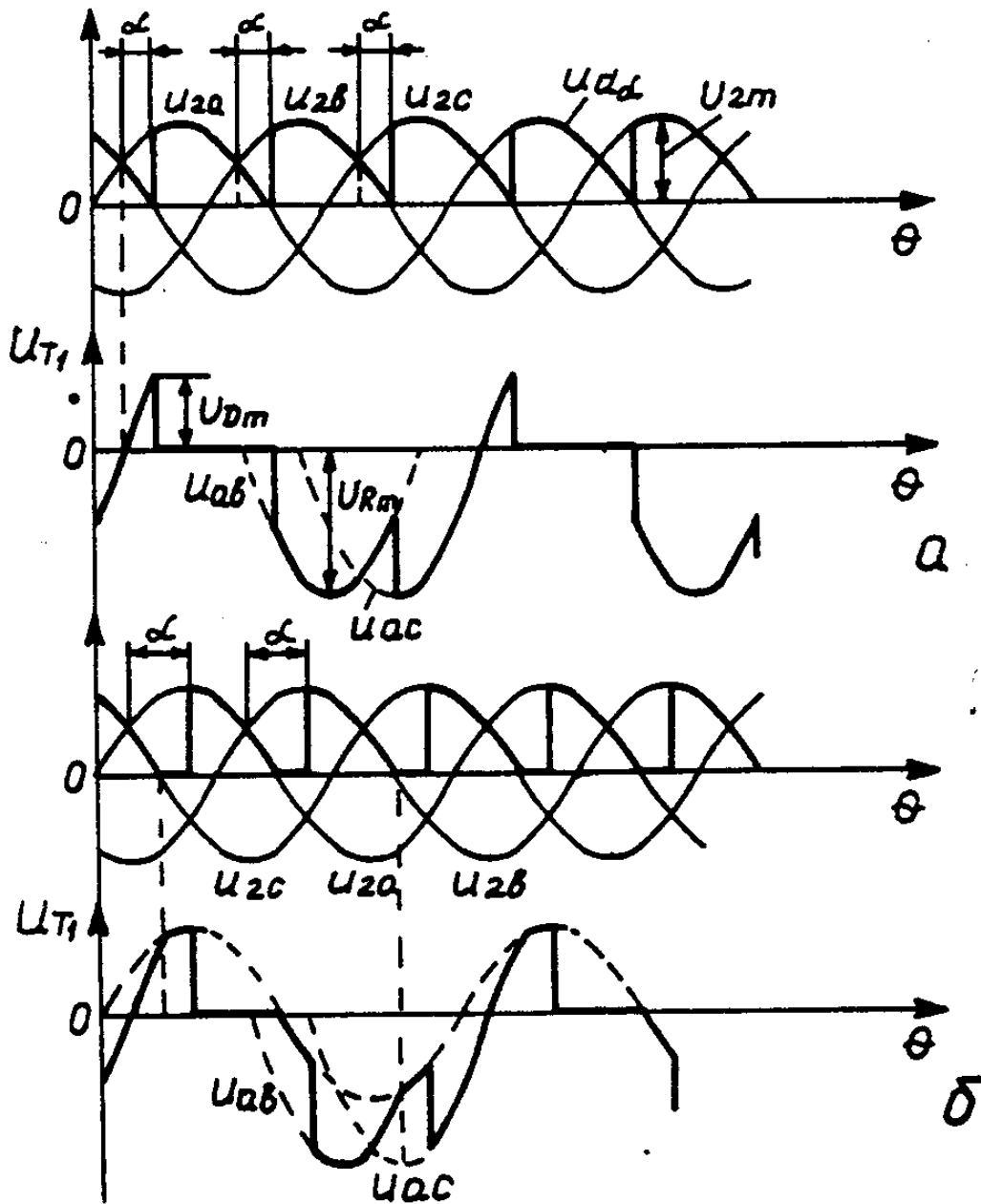
С помощта на изразите (2.44) и (2.45) на фиг. 2.11 са построени регулировъчните характеристики на многофазни управляеми токоизправители с различен брой на фазите m при работа с активен товар. До критичния ъгъл α_{cr} за съответния m -фазен изправител регулировъчната характеристика се изменя по косинусоидален закон съгласно (2.44), след което за $\alpha > \alpha_{cr}$ законът на изменение е съгласно израза (2.45) и за $\alpha = \alpha_{max}$ $U_{d\alpha}$ става равен на 0. Вижда се, че с увеличаване броя на фазите m регулирането се подобрява.

За определяне на условията на работа на тиристорите в схемата на изправителя интерес представлява кривата на напрежението върху един тиристор. Тя се построява като разлика между потенциалите на анода и катода на тиристора. Потенциалът на анода се изменя по кривата на съответното фазово напрежение, а моментната стойност на потенциала на катода се определя от моментната стойност на изправеното напрежение $u_{d\alpha}$. За напрежението върху тиристора T_1 е в сила равенството

$$(2.46) \quad u_{T_1} = u_{2a} - u_{2b}.$$

На фиг. 2.12а е показана диаграмата на напрежението върху тиристора T_1 при критичен режим, а на фиг. 2.12б – същото напрежение при прекъснат режим ($\alpha = 60^\circ$). Характерно за прекъснатия режим е, че в интервалите на паузите напрежението върху тиристорите

се изменя по кривата на фазовото напрежение (u_{2a}), а в интервалите, в които u_{d_a} не е нула – по кривата на междуфазовото (линейното) напрежение. При това, когато е отпушен тиристорът T_2 , върху T_1 действа междуфазовото напрежение u_{ab} между фазите a и b ($u_{ab} = u_{2a} - u_{2b}$), а когато е отпушен T_3 , върху T_1 се прилага междуфа-



фиг. 2.12

зовото напрежение между фазите a и c .

От кривите на фиг. 2.12 се вижда, че максималната стойност на обратното напрежение U_{Rm} върху тиристора е равна на амплитудната стойност на междуфазовото напрежение на вторичната страна:

$$(2.47) \quad U_{Rm} = \sqrt{3}U_{2m}.$$

Максималната стойност на правото напрежение U_{Dm} зависи от ъгъла на регулиране α .

В непрекъснат режим U_{Dm} се определя от междуфазовото напрежение по следния начин:

$$(2.48) \quad U_{Dm} = \sqrt{3}U_{2m} \sin \alpha.$$

В прекъснат режим U_{Dm} се определя от фазовото напрежение:

$$(2.49) \quad U_{Dm} = U_{2m} \sin \alpha.$$

През всеки тиристор протича една m -та част от общия изправен ток, поради което при трифазния еднополупериоден токоизправител средната стойност на тока през тиристора е

$$(2.50) \quad I_{Tav} = \frac{I_{d\alpha}}{3} = \frac{U_{d\alpha}}{3R_d}.$$

За оразмеряване на трифазния мрежов трансформатор е необходимо да се определят ефективните стойности на токовете в намотките му.

На фиг. 2.13а е начертана схемата на разглеждания трифазен еднополупериоден токоизправител, на която са означени токовете в първичната i_{1A} , i_{1B} , i_{1C} и токът i_{2a} във вторичната намотка на трансформатора. На фиг. 2.13б са показани диаграмите на напрежението u_d , на токовете във вторичните намотки и на тока i_{1A} във фаза А на първичната намотка за ъгъл на регулиране $\alpha = 0$.

Токът във всяка вторична намотка протича в продължение на ъгъл $\frac{2\pi}{3}$ за всеки период на мрежовото напрежение. Ефективната стойност на този ток може да се определи от израза

$$I_2 = \sqrt{\frac{1}{2\pi} \int_{-\frac{\pi}{3}}^{\frac{\pi}{3}} I_{2m}^2 \cos^2 \theta d\theta} = I_{2m} \sqrt{\frac{1}{6} + \frac{\sin \frac{2\pi}{3}}{4\pi}} = 0,484 I_{2m},$$

където $I_{2m} = \frac{U_{2m}}{R_d}$ е амплитудата на токовете импулси.

За намиране на токовете в първичните намотки на трансформатора трябва да се съставят уравненията за магнитното състояние на ядрото на трансформатора.

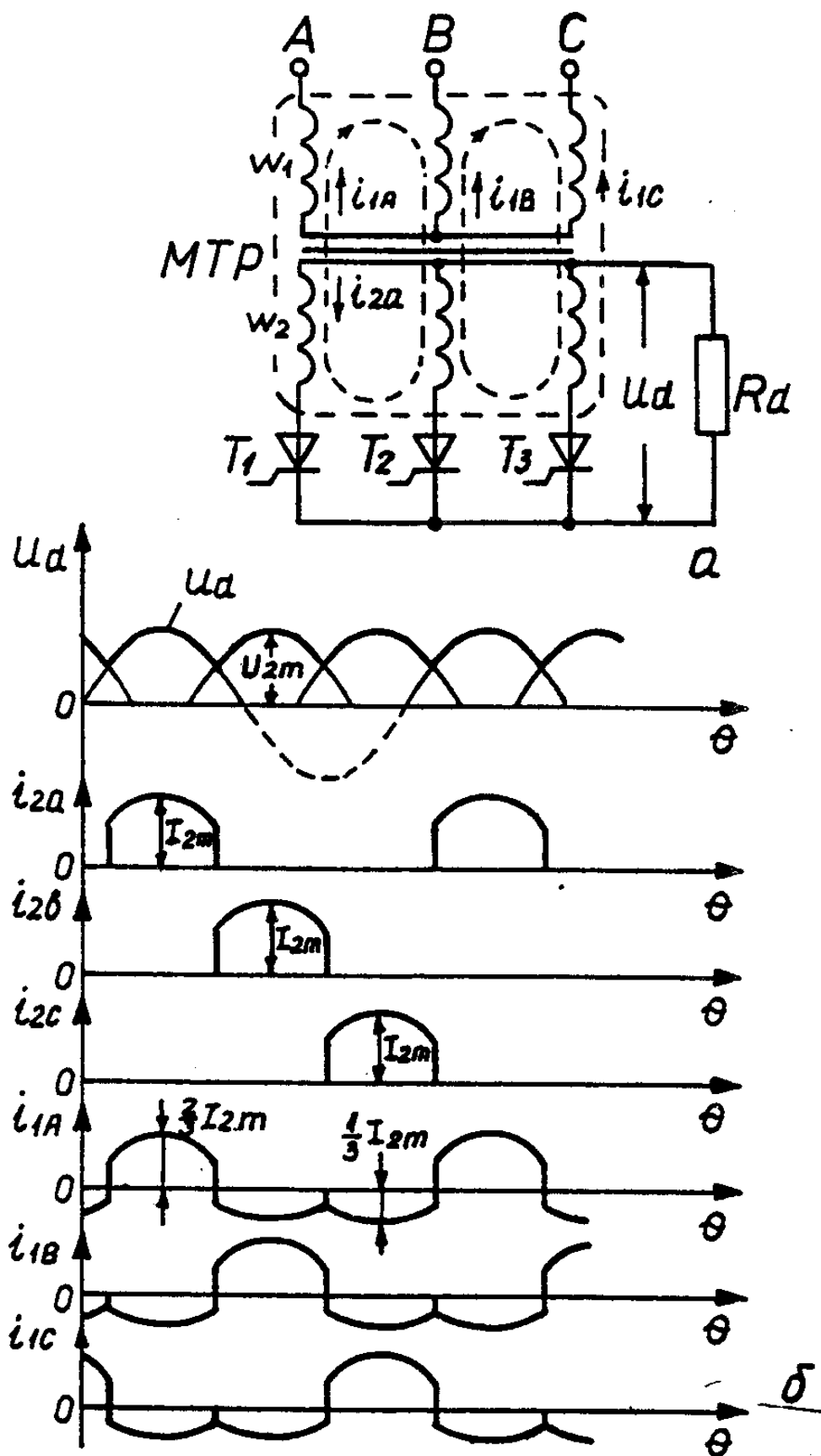
Когато провежда един от тиристорите, например T_1 , съгласно първия закон на Кирхоф в сила е уравнението

$$i_{1A} + i_{1B} + i_{1C} = 0.$$

Уравненията за равновесието на намагнитващите сили имат вида:

$$w_1 i_{1A} - w_1 i_{1B} - w_2 i_{2a} = 0;$$

$$w_1 i_{1B} - w_1 i_{1C} = 0.$$



фиг. 2.13

От така съставените уравнения се определят трите тока в първичните намотки, а именно:

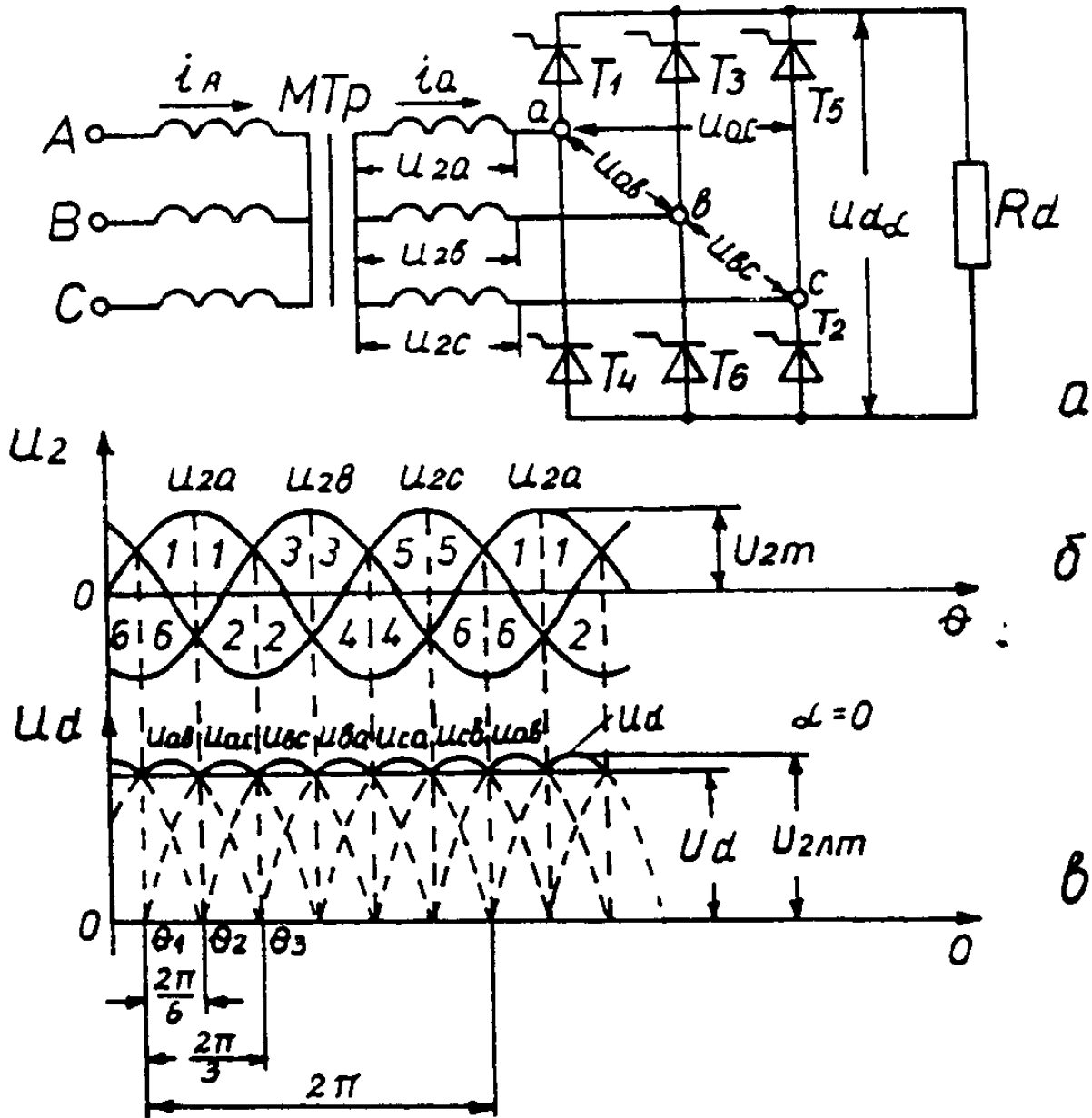
$$i_{1A} = \frac{2}{3} K_{\text{тр}} i_{2a};$$

2.5. УПРАВЛЯЕМИ ТРИФАЗНИ МОСТОВИ ТОКОИЗПРАВИТЕЛИ

За захранване на мощни консуматори обикновено се използват трифазни мостови токоизправители. Добрите им енергийни показатели, както и възможността за директното им свързване към променливотоковата мрежа ги правят предпочитани източници на постояннотокова енергия.

2.5.1. Управляем трифазен симетричен мостов токоизправител

Основен блок на трифазния мостов симетричен токоизправител (фиг. 2.17а) е тиристорният мост, съдържащ 6 тиристора. Трите от тях T_1 , T_3 и T_5 имат общи катоди и се наричат катодна група, а T_2 , T_4 и T_6 имат общи аноди и се наричат анодна група.



фиг. 2.17

Във фазите a , b и c на вторичните намотки на трифазния мрежов трансформатор са свързани двойка тиристорни — един от катодната и един от анодната група. Товарът R_d се включва между общите катоди на катодната група и общите аноди на анодната група

Трифазната мостова схема може да се разглежда като съставена от два трифазни управляеми еднополупериодни токоизправители, които са съединени последователно по отношение на товара. Управляемият токоизправител с катодната група тиристорни изправя положителните полувълни, като в

даден момент условия за включване има онзи от тиристорите, който е с най-положителен потенциал на анода си. Управляемият токоизправител с анодната група тиристори изправя отрицателните полувълни, като в даден момент условия за включване има този тиристор, чийто катод е с най-отрицателен потенциал. Изправените напрежения от двете групи тиристори се сумират в товара. Следователно в трифазния мостов токоизправител се изправят междуфазовите напрежения на трифазната мрежа.

За изясняване принципа на действие на токоизправителя на фиг. 2.17б са приведени диаграмите на трите фазови напрежения u_{2a} , u_{2b} и u_{2c} , като са посочени номерата на тиристорите, които имат условия за включване в съответните интервали. На фиг. 2.17в е даден видът на изправеното напрежение u_d при ъгъл на регулиране $\alpha = 0$. На същата фигура са показани положителните полувълни на междуфазовите напрежения, част от които се изправя при последователната съвместна работа на тиристорите 6 и 1; 1 и 2; 2 и 3 и т.н. Както се вижда от фигурата, междуфазовите напрежения образуват 6-фазна еднopolупериодна система. Изправеното напрежение u_d при $\alpha = 0$ напълно съвпада по форма с напрежението на изхода на неуправляемия мостов трифазен токоизправител, като всеки тиристор провежда в продължение на ъгъл $\frac{2\pi}{3}$, а два тиристора могат да работят заедно в продължение на ъгъл $\frac{2\pi}{6}$. Напрежението u_d , а следователно и изправеният ток i_d имат 6-кратни пулсации, т.е. по форма са аналогични на изходните величини на един 6-фазен управляем еднopolупериоден токоизправител при $\alpha = 0$. Разликата е само в амплитудата на пулсациите, която е равна на $\sqrt{3}U_{2m}$. Това дава основание да се използват зависимостите за m -фазен изправител, получени в т. 2.4.1., като за разглеждания изправител се положи $m = 6$.

Средната стойност на изправеното напрежение може да се определи по формулата

$$(2.55) \quad U_d = \frac{6}{\pi} U_{2lm} \sin \frac{\pi}{6} = \frac{3\sqrt{6}}{\pi} U_2 = 2,34 U_2,$$

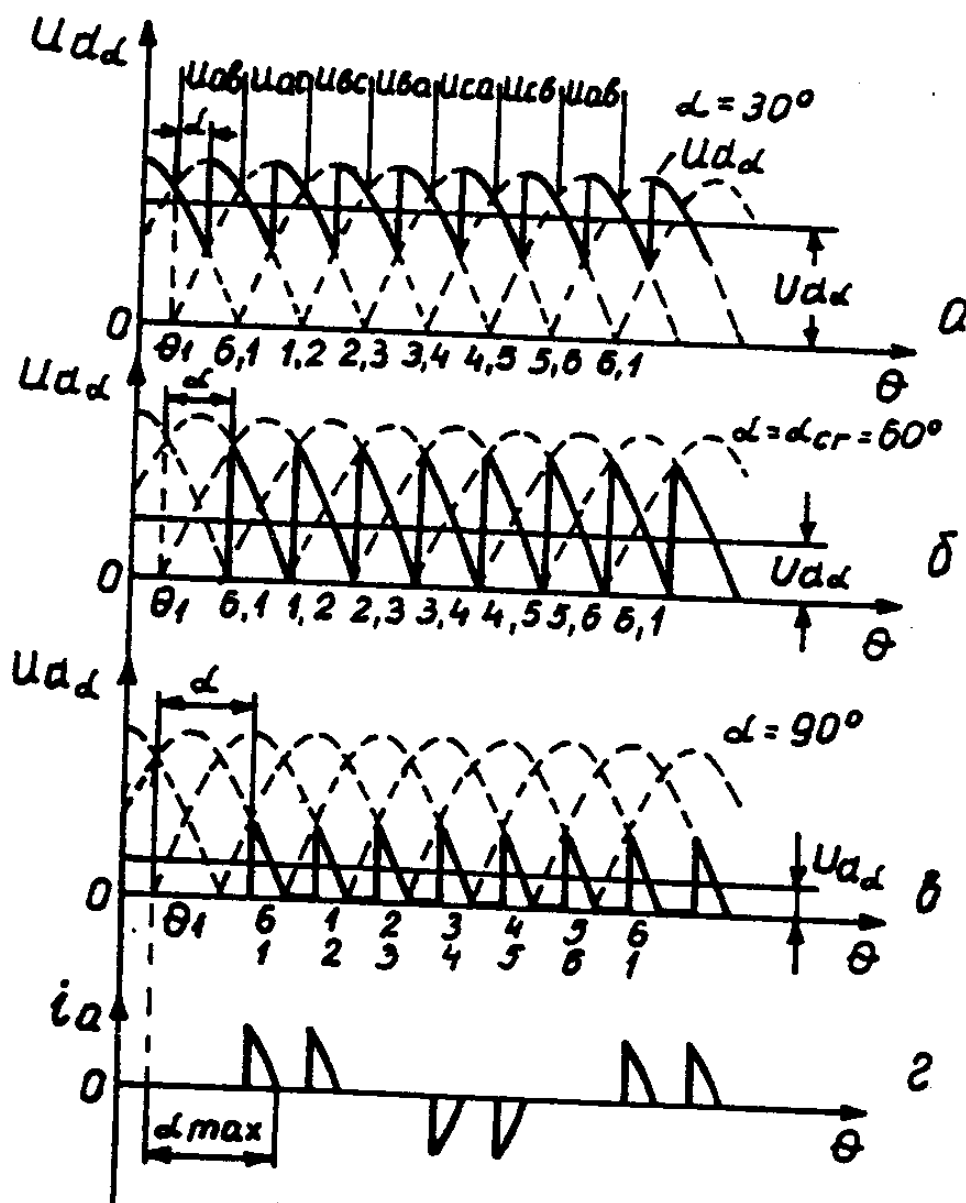
където U_{2lm} е амплитудната стойност на линейните (междуфазовите) напрежения на вторичната страна на трансформатора ($U_{2lm} = \sqrt{3}U_{2m}$), а U_2 е ефективната стойност на фазовото напрежение $\frac{U_{2m}}{\sqrt{2}}$.

Ако се въведе коефициентът на трансформация $K_{\text{тр}} = \frac{U_2}{U_1}$,

$$U_d = 2,34 K_{\text{тр}} U_1.$$

Регулирането на изправителя става с изменение на ъгъл α , като и тук са възможни двата режима на работа – непрекъснат и прекъснат.

На фиг. 2.18а, б и в са показани формите на изправените напрежения при различни ъгли на регулиране α . За построяване на кривите на $u_{d\alpha}$ са използвани диаграмите на линейните напрежения.



фиг. 2.18

От диаграмата на фиг. 2.18б, както и от формула (2.40) при полагане на $m = 6$, е ясно, че критичният ъгъл на регулиране при трифазния мостов управляем токоизправител е $\alpha_{\text{cr}} = 60^\circ$. Той може да се изчисли и от формула (2.40), като се положи $m = 6$. За ъгли на регулиране

$\alpha < 60^\circ$ се получава непрекъснат режим (фиг. 2.18a), а за $\alpha > 60^\circ$ – режим на прекъснат ток (фиг. 2.18b).

Максималният ъгъл, до който може да се регулира, се измерва от момента на естествена комутация (например θ_1 за тиристор T_1) до момента, в който съответното изправено напрежение (u_{ab}) става равно на нула. От диаграмите на фиг. 2.18 се вижда, че $\alpha_{\max} = 120^\circ$. Същото може да се установи и от формула (2.41), като се положи $m = 6$.

За режим на непрекъснат ток регулировъчната характеристика се определя съгласно формула (2.42) от израза

$$(2.56) \quad \frac{U_{d\alpha}}{U_d} = \cos \alpha \quad \text{за } \alpha \leq 60^\circ.$$

В режим на прекъснат ток регулировъчната характеристика се определя съгласно формула (2.43) от израза

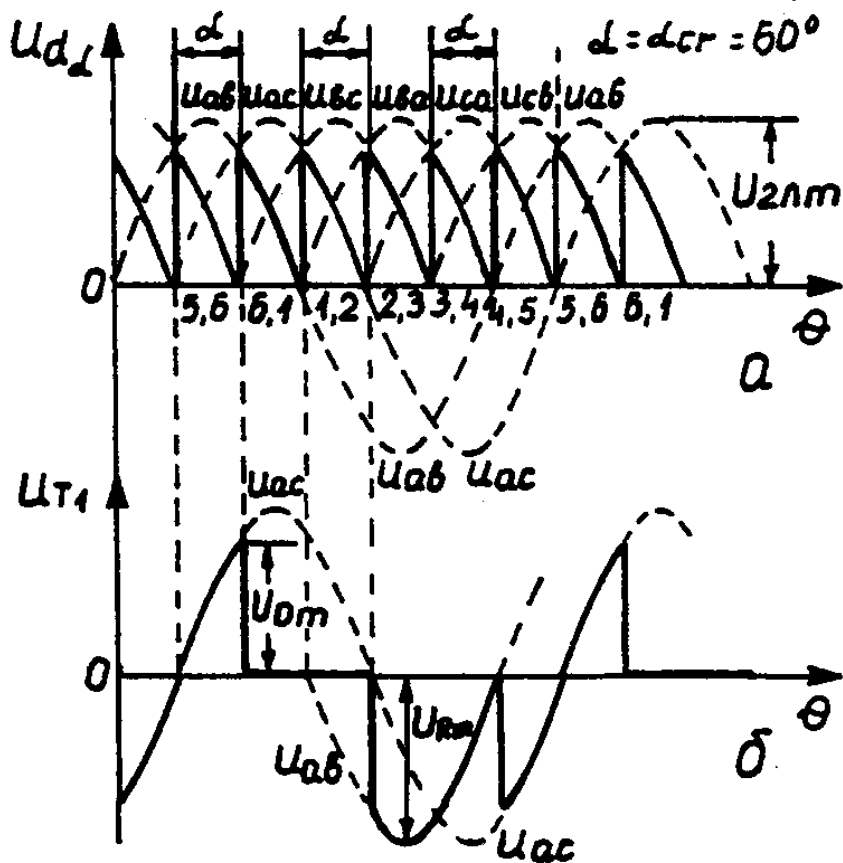
$$(2.57) \quad \frac{U_{d\alpha}}{U_d} = 1 - \sin\left(\alpha - \frac{\pi}{6}\right) \quad \text{за } 60^\circ < \alpha \leq 120^\circ.$$

Графичното изображение на регулировъчната характеристика съвпада с това на m -фазен управляем токоизправител при $m=6$ (вж. фиг. 2.11).

На фиг. 2.18г е показана формата на тока i_a през намотката на фаза a при режим на прекъснат ток. Токът i_A в първичната намотка на фаза A има същата форма. Поради факта, че първичните токове в трите фази се получават чисто променливи, трифазният симетричен мостов управляем токоизправител може да се включва директно (без-трансформаторно) към трифазна захранваща мрежа. По този начин се повишава к.п.д., подобрява се външната характеристика $U_{d\alpha} = f(I_{d\alpha})$ и като цяло се получава по-икономична схема на изправителя.

При директно включване към стандартна трифазна мрежа с ефективна стойност на линейното напрежение $U_L = 380 \text{ V}$ максималното напрежение U_d за $\alpha = 0$ съгласно (2.55) е равно на $U_d = 2,34 \cdot 220 = 513 \text{ V}$.

За изясняване условията на работа на тиристорите на фиг. 2.19 е построена кривата на напрежението u_{T_1} върху тиристора T_1 за критичния ъгъл $\alpha_{cr} = 60^\circ$. В непрекъснат и критичен режим кривата на напрежението върху тиристора се определя само от участъци на линейните напрежения. Така за тиристора T_1 напрежението u_{T_1} съдържа участъци от линейното напрежение u_{ac} , когато е включен тиристорът T_5 , и участъци от линейното напрежение u_{ab} , когато е включен и провежда T_3 .



фиг. 2.19

В прекъснат режим кривата на напрежението върху тиристора е по-сложна, тъй като съдържа участъци от линейни и от фазовото напрежение на фазата, към която е свързан тиристорът. Така за тиристора T_1 напрежението u_{T_1} съдържа участъци от линейното напрежение u_{α} , когато е включен T_5 , участъци от линейното напрежение u_{ab} , когато е включен T_3 , и участъци от фазовото напрежение u_{2a} в интервалите, в които $u_{d\alpha}$ е равно на нула.

Върху кривата на напрежението u_{T_1} (фиг. 2.19б) са отбелязани максималните стойности на напреженията в права и в обратна посока.

Ясно е, че максималното обратно напрежение върху тиристора U_{Rm} е равно на амплитудната стойност на линейното напрежение:

$$(2.58) \quad U_{Rm} = U_{2лm} = \sqrt{3}U_{2m} = 1,05U_d.$$

Максималната стойност на правото напрежение U_{Dm} зависи от ъгъла на регулиране α :

$$(2.59) \quad U_{Dm} = U_{2лm} \sin \alpha = \sqrt{3}U_{2m} \sin \alpha.$$

Тъй като всеки тиристор е отпущен в продължение на $\frac{1}{3}$ от перио-

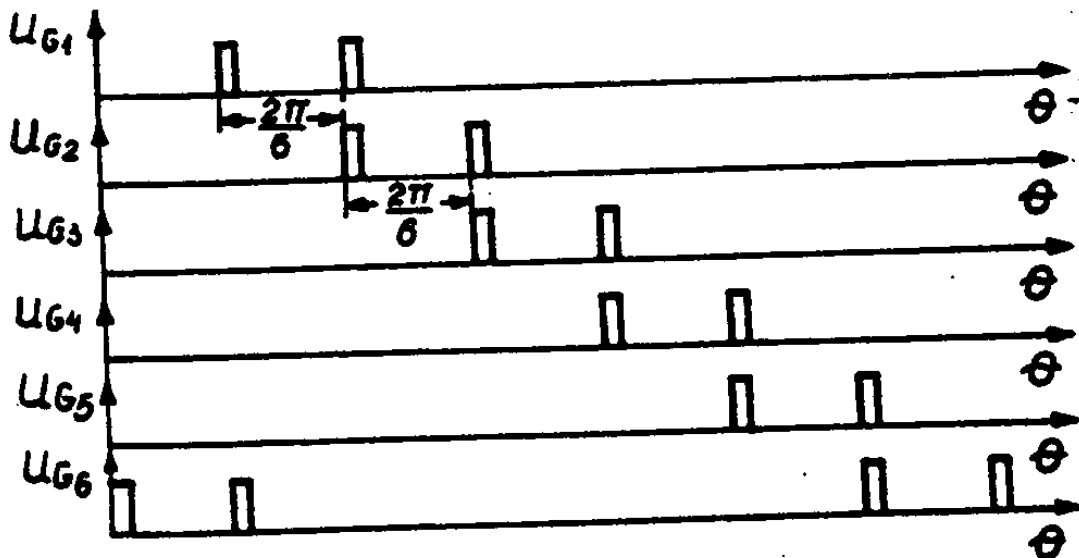
да, през него протича $\frac{1}{3}$ от общия ток, т.е.

$$(2.60) \quad I_{Tav} = \frac{I_{d_a}}{3}.$$

С помощта на равенствата (2.58) и (2.60) могат да се избират подходящи изправителни тиристори.

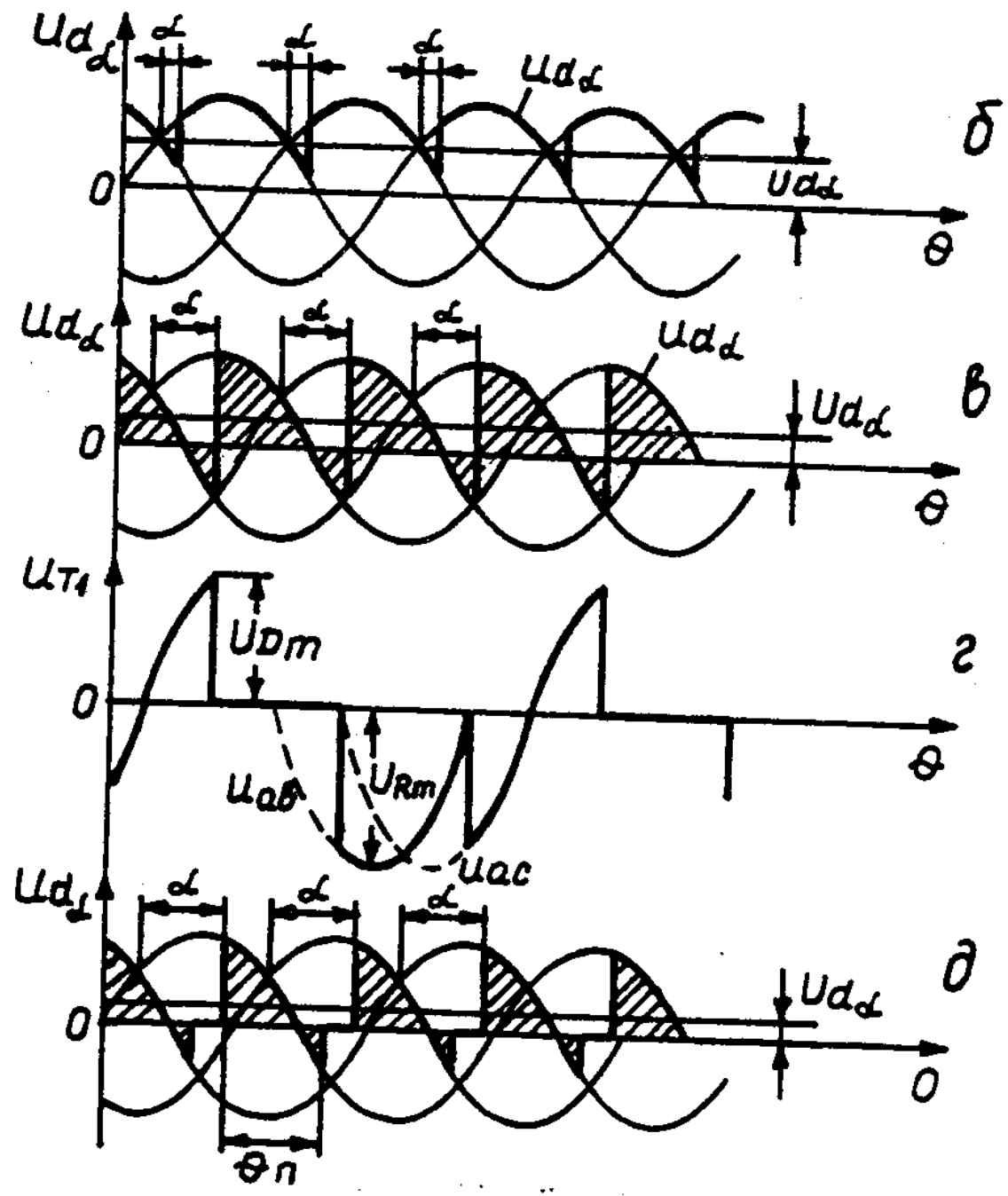
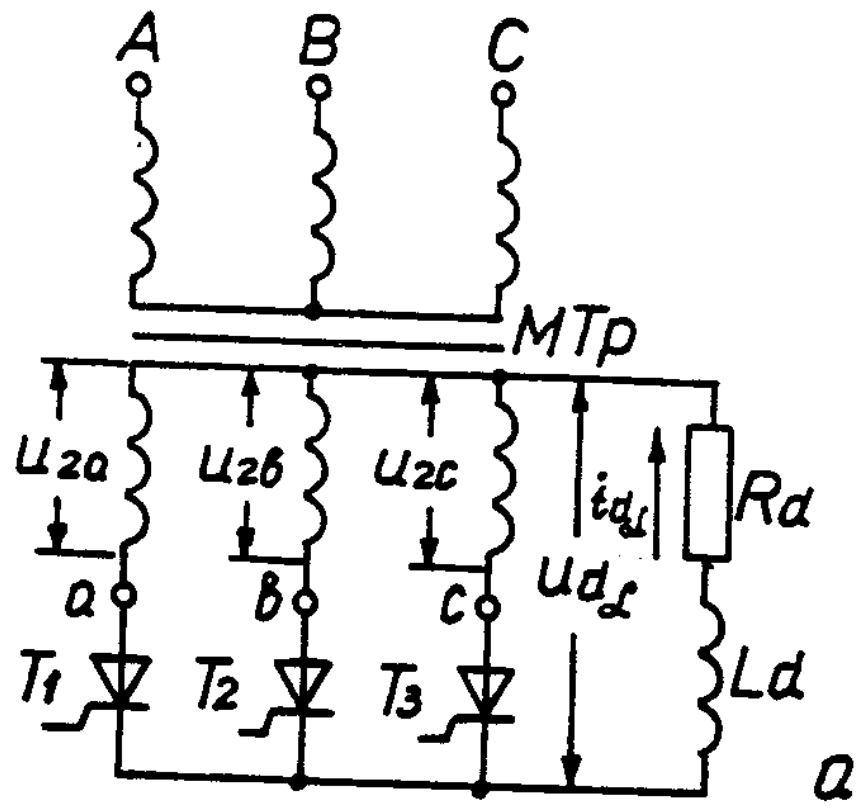
От разгледаното действие и особеностите на трифазния симетричен мостов токоизправител се оформят и изискванията относно системата му за управление (СУ), а именно: Тя трябва да има 6 изходни канала и да осигурява импулси, дефазирани в отделните канали на ъгъл $\frac{2\pi}{6}$; за да работи изправителят в режим на прекъснат ток (вж. фиг. 2.18в), е необходимо управляващите импулси да бъдат с продължителност не по-малка от $\frac{2\pi}{6}$. Само в такъв случай тиристорът, например T_1 , след като е провеждал заедно с T_6 и се е изключил, ще може да започне отново да провежда с тиристора T_2 след ъгъл $\frac{2\pi}{6}$. Поставеното изискване по отношение на продължителността на управляващите импулси е необходимо и за първоначалното пускане на изправителя, когато трябва веднага да започне съвместната работа на два от тиристорите.

За да се намалят загубите в СУ, по-често се използват сдвоени импулси вместо дълги управляващи импулси. На фиг. 2.20 са показани диаграмите на управляващите импулси в шестте канала на СУ.



2.4.2. Работа при активно-индуктивен характер на товара

При активно-индуктивен товар с $L_d = \infty$ (фиг. 2.14а) работата на управляемия трифазен (m -фазен) токоизправител се характеризира с това, че не се получава режим на прекъснат ток. Преминаването на тока от един тиристор на друг става в момента на подаване на управляващ импулс на втория тиристор, т.е. всеки тиристор работи през $\frac{1}{3}$ от периода (за m -фазен изправител — $\frac{1}{m}$ от периода).



Както се вижда от фиг. 2.14б, диаграмата на изправеното напрежение $u_{d\alpha}$ за ъгли на регулиране, по-малки от $\alpha_{cr} = \frac{\pi}{6}$, по нищо не се различава от тази при активен характер на товара (вж. фиг. 2.9в). За ъгли $\alpha > \frac{\pi}{6}$ (например $\alpha = \frac{\pi}{3}$), както е показано на фиг. 2.14в, в кривата на $u_{d\alpha}$ се получават отрицателни участъци. Това се дължи на противо-е.д.н. на дросела L_d , което компенсира част от отрицателните полувърни на фазовите напрежения и се създават условия за допълнително отпуснено състояние на провеждащия тиристор до включването на следващия.

Средната стойност на изправеното напрежение в този случай може да се определи от израза

$$(2.51) \quad U_{d\alpha} = \frac{m}{2\pi} \int_{-\left(\frac{\pi}{m}-\alpha\right)}^{\frac{\pi}{m}+\alpha} U_{2m} \cos \theta d\theta = \frac{m}{\pi} U_{2m} \sin \frac{\pi}{m} \cos \alpha = U_d \cos \alpha.$$

Ясно е, че изразът (2.51) напълно съвпада с израза (2.42) за средната стойност на изправеното напрежение при активен характер на товара в режим на непрекъснат ток. Максималният ъгъл на регулиране е $\alpha_{max} = \frac{\pi}{2}$.

На фиг. 2.14г е построена кривата на напрежението върху тиристора T_1 . В режим на непрекъснат ток напрежението върху тиристора изцяло се определя от междуфазовите напрежения, поради което максималните прави и обратни напрежения са равни на

$$(2.52) \quad U_{Dm} = \sqrt{3}U_{2m} \sin \alpha;$$

$$(2.53) \quad U_{Rm} = \sqrt{3}U_{2m}.$$

Описаният режим на работа за много голяма стойност на товарната индуктивност е най-често срещаният в практиката. При него се получава режим на непрекъснат ток, като регулирането се осъществява с възможно най-малката промяна на ъгъла α — от 0 до 90°.

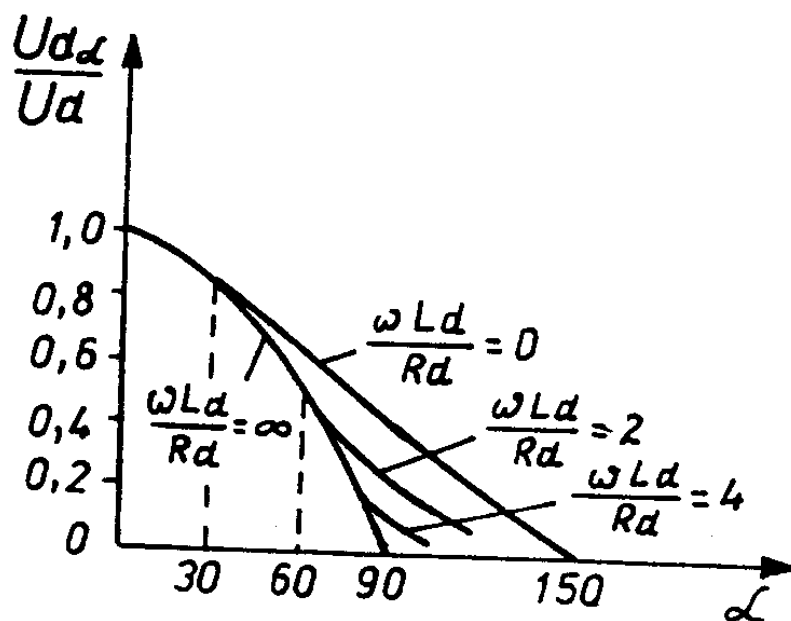
Поради тези причини на практика трябва да се избягват малките стойности на товарната индуктивност L_d . При малки стойности на L_d и големи ъгли на регулиране α създаваното противо-е.д.н. не е достатъчно, за да компенсира отрицателното фазово напрежение до включването на следващия тиристор. Получава се напрежение $u_{d\alpha}$ с формата,

показана на фиг. 2.14д. Средната стойност на изправеното напрежение се определя от израза

$$(2.54) \quad U_{d\alpha} = \frac{m}{2\pi} \int_{-\left(\frac{\pi}{m}-\alpha\right)}^{\alpha-\frac{\pi}{m}+\theta_{\pi}} U_{2m} \cos \theta d\theta = U_d \frac{\cos\left(\alpha - \frac{\pi}{m} + \frac{\theta_{\pi}}{2}\right) \sin \frac{\theta_{\pi}}{2}}{\sin \frac{\pi}{m}}$$

В (2.54) с ъгъл θ_{π} е означен интервалът на провеждане на тиристорите. Той зависи от отношението $\frac{\omega L_d}{R_d}$. Колкото това отношение е по-голямо, толкова ъгълът θ_{π} е по-голям и се приближава до стойността $\frac{2\pi}{m}$. На практика при $\frac{\omega L_d}{R_d} \geq 5 - 6$ може да се смята с достатъчна точност, че се получава $\theta_{\pi} \approx \frac{2\pi}{m}$, при което уравнение (2.54) се трансформира в уравнение (2.51), т.е. получава се режим на непрекъснат ток и обхватът на регулиране е от 0 до 90°.

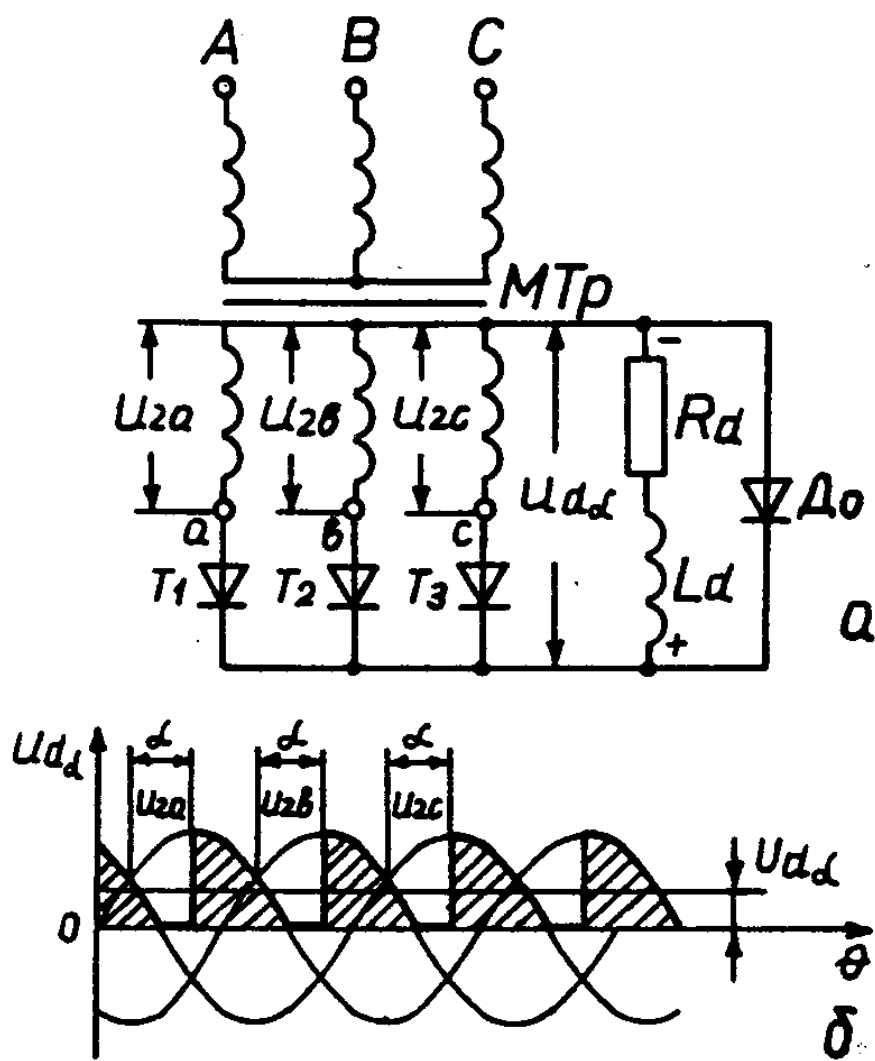
На фиг. 2.15 са приведени регулировъчните характеристики на трифазния еднополупериоден токоизправител за различни стойности на отношението $\frac{\omega L_d}{R_d}$. От тях се вижда, че действително товарната индуктивност подобрява регулирането.



фиг. 2.15

Наличието на отрицателни участъци в кривата на изправеното напрежение означава, че се консумира реактивна мощност от мрежата и се

влошава коефициентът на мощността на токоизправителя K_p . За подобряване на K_p при многофазните токоизправители, както при еднофазните, обратен диод се свързва по начина, показан на фиг. 2.16а. Обратният диод D_0 се включва само когато напрежението на изхода смени знака си. Напрежението u_{d_a} става равно на нула, т.е. кривата на изправеното напрежение се получава същата (фиг. 2.16б), както при активен характер на товара в режим на прекъснат ток. По тази причина се увеличава обхватът на изменение на ъгъл α от 0 до 150° .



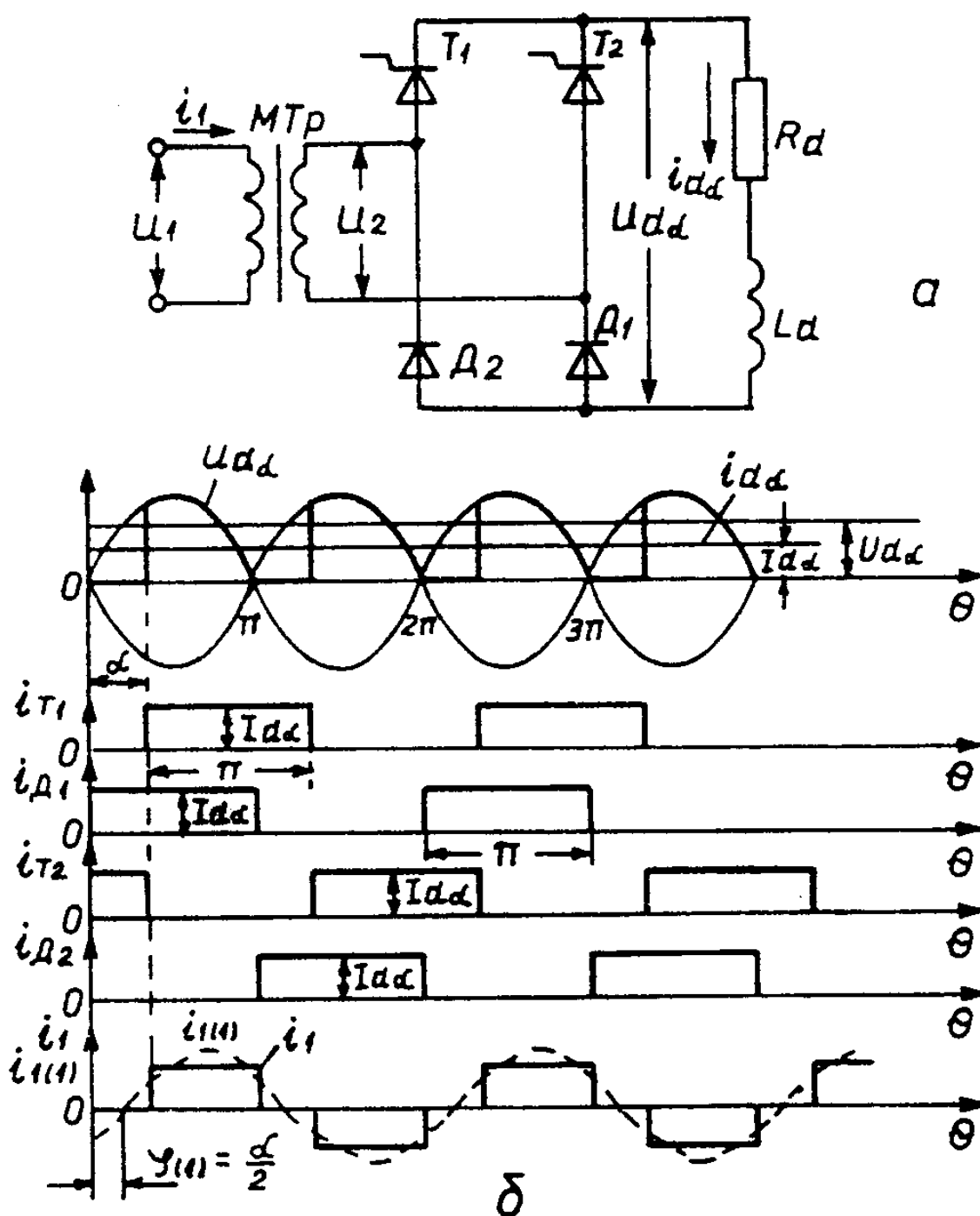
фиг. 2.16

2.3.2. Еднофазни несиметрични мостови управляеми токоизправители

При несиметричните управляеми токоизправители част от вентилите са управляеми, а другите – неуправляеми, поради което схемите са по-икономични и имат по-прости системи за управление.

Съществуват няколко варианта на този вид изправители в зависимост от това, кои от вентилите са тиристорни и кои диоди. Най-често се използва вариантът, при който в катодната група са включени тиристорни, а в анодната – диоди (фиг. 2.7а). При активно-индуктивен товар схемата има някои особености. Те се дължат на процесите на комутация при наличие на диоди, тъй като последните се отпускат в момента на естествена комутация, а тиристорите – при подаване на управляващи импулси.

На фиг. 2.7б са показани диаграмите на токовете и напреженията в схемата, които илюстрират протичането на електромагнитните процеси.



фиг. 2.7

През положителната полувълна на напрежението u_2 на вторичната страна на мрежовия трансформатор MTp и при постъпване на управляващ импулс на тиристора T_1 в момента $\theta = \alpha$ се създава верига за съвместно провеждане на тиристора T_1 и диода D_1 . При голяма стойност на товарната индуктивност токът, който протича през двата вентила, е с постоянна големина I_{d_a} – показан е на диаграмите (i_{T_1} и i_{D_1}). При смяна на полярността на u_2 в момента $\theta = \pi$ диодът D_1 се запушва, а се отпушва D_2 , за който напрежението u_2 е положително. Тиристорът T_1 не се запушва, тъй като през него продължава да тече ток вследствие на енергията, запасена в индуктивността на товара. Поради това товарният ток се затваря през двата отпусени вентила – тиристора T_1 и диода D_2 , разположени един над друг във вентилния блок, и не протича през източника на променливо напрежение. Изходното напрежение $u_{d_a} = 0$, тъй като изходът на изправителя е свързан накъсо чрез вентилите T_1 и D_2 .

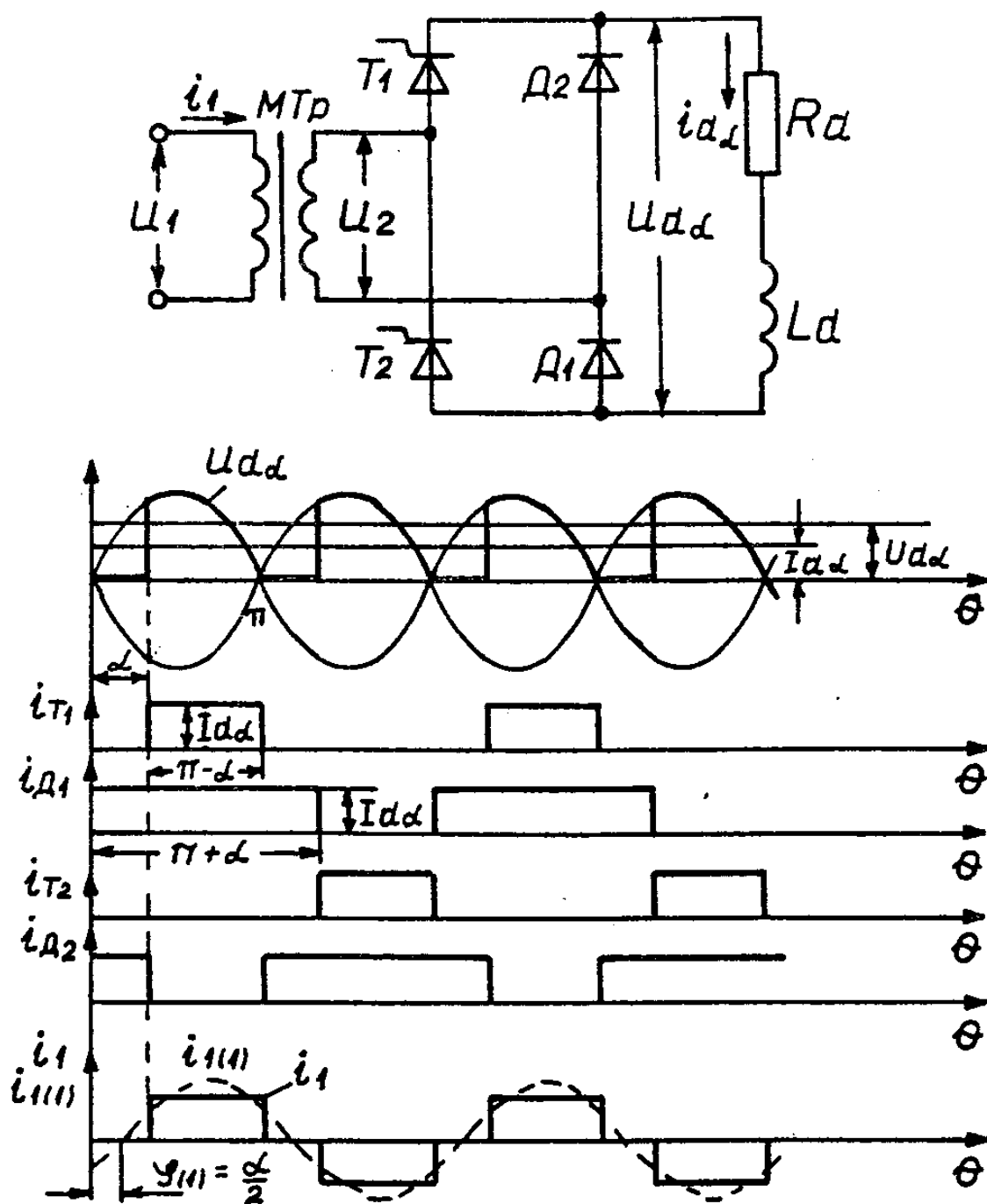
През отрицателната полувълна на напрежението u_2 , когато се създават условията за отпусването на тиристора T_2 , при подаване на управляващ импулс в момента $\theta = \pi + \alpha$ започва съвместна работа на T_2 и D_2 . Това продължава до момента $\theta = 2\pi$, когато u_2 отново става положително и се включва диодът D_1 . Тиристорът T_2 остава включен поради причините, описани за T_1 , и товарният ток тече през разположените един над друг тиристор T_2 и диод D_1 , т.е. отново $u_{d_a} = 0$. По-нататък процесите в схемата се повтарят.

Формата на тока i_1 в първичната намотка на трансформатора е показана на фиг. 2.7б. Вижда се, че кривата на i_1 е идентична с тази на първичния ток при схемата със средна точка на трансформатора и обратен диод (вж. фиг. 2.5д). В нея има интервали, в които i_1 е равен на нула. През тези интервали провеждат съвместно два прибора, разположени един над друг (T_1 и D_2 ; T_2 и D_1). Същата е и формата на изправеното напрежение u_{d_a} (вж. фиг. 2.5б). По тези причини коефициентът на мощността на разглеждания изправител е висок и еднакъв по стойност с този на симетричния мостов изправител с обратен диод, а регулировъчната характеристика се представя с уравнението (2.5), валидно при активен характер на товара на схемата със средна точка на трансформатора.

Освен разгледания вариант на еднофазен мостов управляем токоизправител на практика се използва и вариантът, схемата и времедиаграмите на който са показани на фиг. 2.8.

Принципно работата на схемата е следната. В интервалите от α до π за всеки полупериод на напрежението u_2 провеждат тиристор и диод от насрещни рамена на вентилния блок (T_1 и D_1 или T_2 и D_2). В момента $\theta = \pi$ на всеки полупериод се извършва комутация от тиристора, който провежда към съседния на него диод. Например, след като T_1 и

D_1 са провеждали до момента $\theta = \pi$, започва съвместна работа на D_1 и D_2 . Те провеждат до момента $\theta = \pi + \alpha$, когато се включва T_2 и по-нататък започва да провежда заедно с D_2 . С други думи казано, в интервала от $\theta = \pi$ до $\theta = \pi + \alpha$ двата диода D_1 и D_2 , които се оказват свързани последователно и провеждат товарния ток, играят ролята на обратен диод. В този интервал в кривата на тока i_1 има пауза (фиг. 2.8б), тъй като не се консумира мощност от захранващата мрежа.



фиг. 2.8

От диаграмите е ясно, че продължителността на провеждане на ток през тиристорите за всеки полупериод е $\pi - \alpha$, а на диодите — $\pi + \alpha$, т.е. тиристорите са по-малко натоварени от диодите.

Коефициентът на мощността, регулировъчната характеристика и енергийните показатели на разгледаната схема на несиметричен мостов токоизправител са същите както на несиметричния изправител от фиг. 2.7а.

2.5.2. Управляем трифазен несиметричен мостов токоизправител

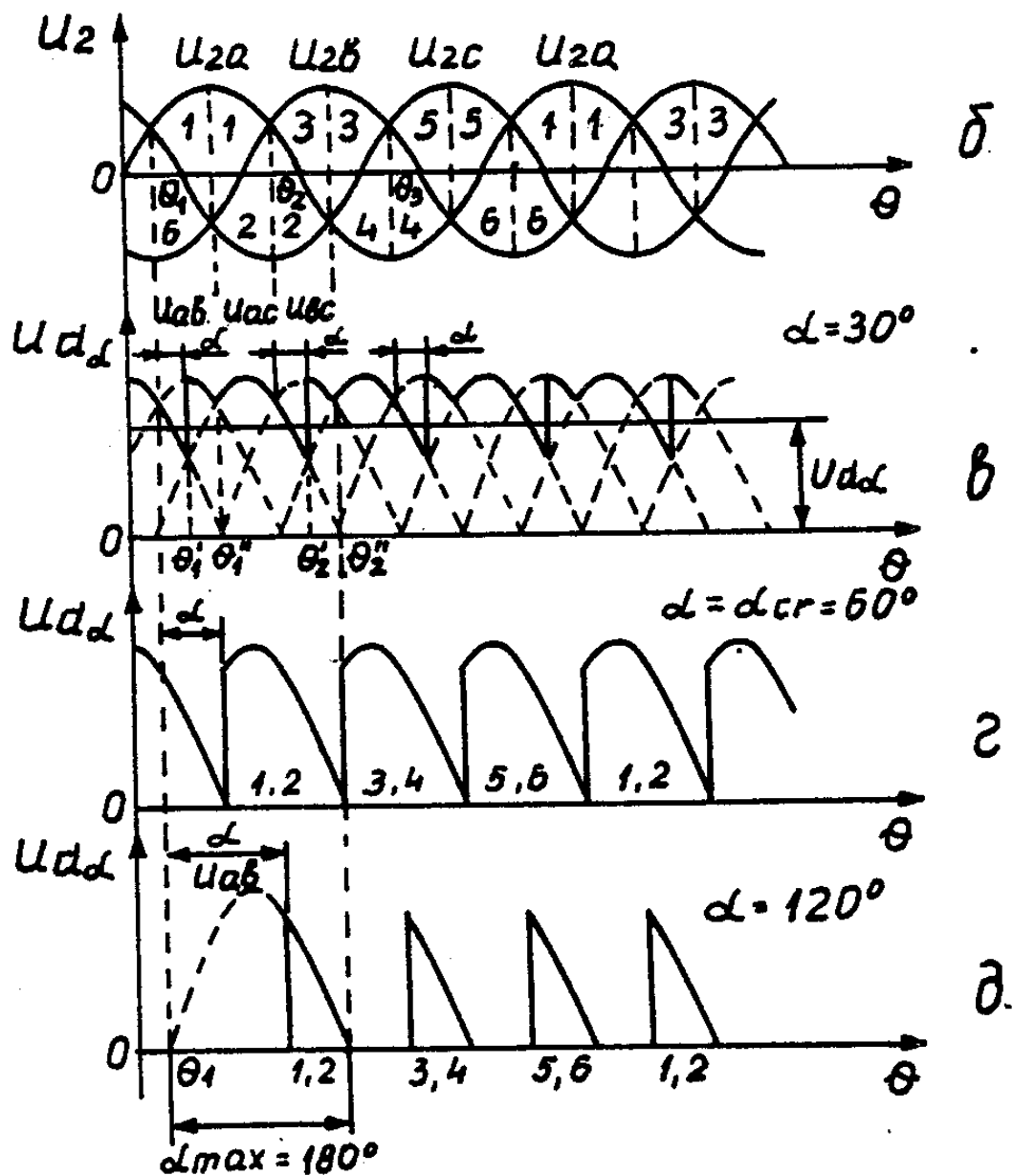
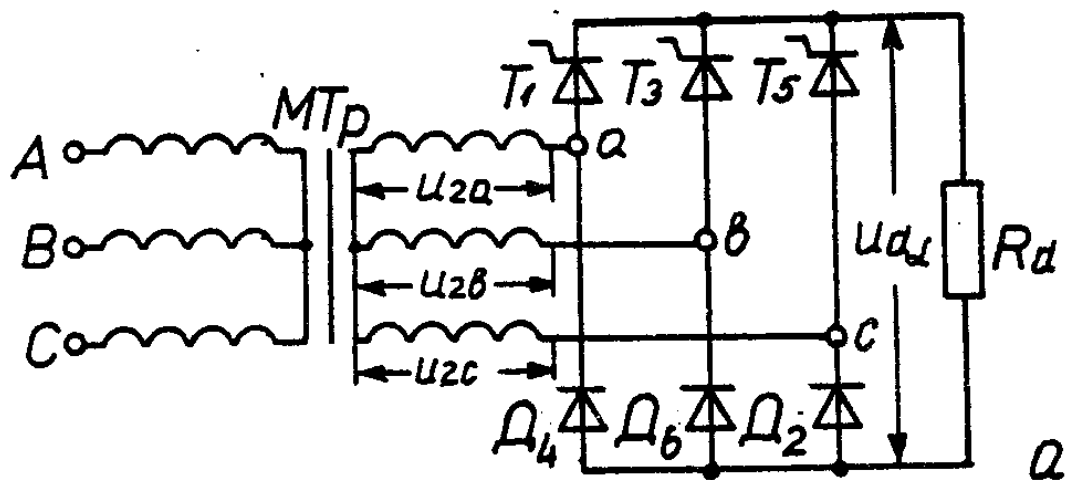
В трифазната мостова схема управляемите вентили от едната група могат да бъдат заменени с неуправляеми (диоди) — получава се несиметричен мостов токоизправител. В показания на фиг. 2.22а вариант в анодната група са използвани диоди, а в катодната група — тиристорите. Комутацията на тока в анодната група става в моментите на естественото включване на диодите, а в катодната група — при подаване на управляващи импулси на тиристорите. При ъгъл на регулиране $\alpha = 0$ тиристорите се включват точно в моментите на естествена комутация, поради което изправеното напрежение u_d има същата форма, както това на неуправляемия трифазен мостов токоизправител или на симетричния управляем мостов трифазен токоизправител за $\alpha = 0$ (вж. фиг. 2.17б).

На фиг. 2.22б-д са показани диаграмите на изправеното напрежение за някои характерни ъгли на регулиране. От тях се вижда, че критичният ъгъл на регулиране на този изправител е $\alpha_{cr} = 60^\circ$.

При $\alpha < 60^\circ$ изправителят работи в режим на непрекъснат ток. Когато тиристорът T_1 получи управляващ импулс в момента θ_1 , той започва да провежда заедно с диода D_6 , като се изправя част от линейното напрежение u_{ab} . θ_1 е моментът на естествената комутация на диода D_2 . При включването на D_2 се подава обратно напрежение на D_6 и последният се изключва. Тиристорът T_1 и диодът D_2 започват да изправят линейното напрежение u_{ac} . В момента θ_2 тиристорът T_3 получава управляващ импулс и диодът D_2 започва съвместна работа с T_3 , като се изправя линейното напрежение u_{bc} и т.н.

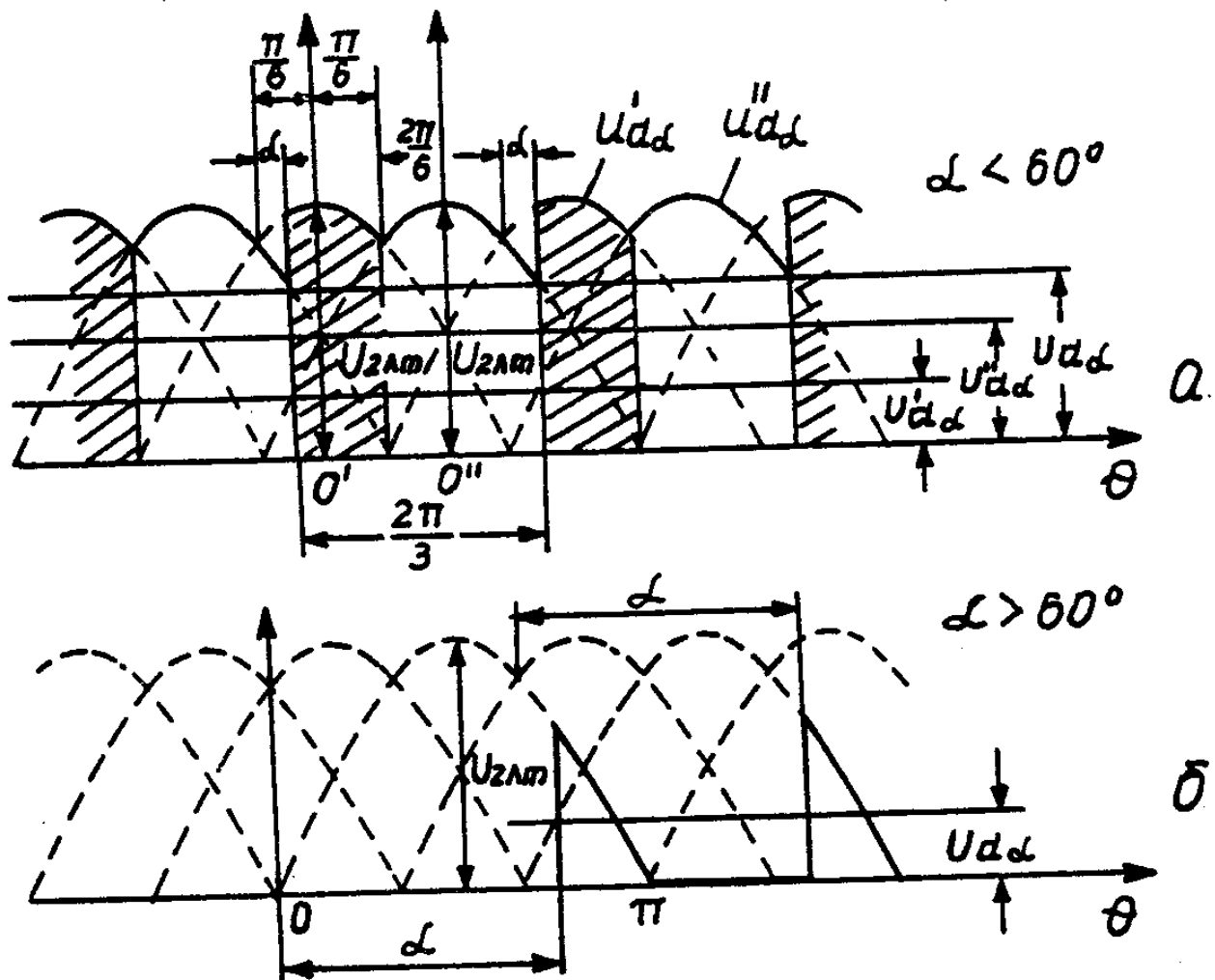
При критичния ъгъл на регулиране, както и в режим на прекъснат ток последователно и съвместно работят тиристорите и диодите, т.е. не се получава повторна работа на преден тиристор със следващ, тъй като работят последователно T_1 и D_2 , T_3 и D_4 , T_5 и D_6 и т.н.

От диаграмата на фиг. 2.22д се вижда, че за ъгъл на регулиране $\alpha_{max} = 180^\circ$ изправеното напрежение става равно на нула. Следователно при този токоизправител пълно изменение на средната стойност на изправеното напрежение от U_d до 0 става чрез изменение на ъгъл α от 0 до 180° .



фиг. 2.22

За намиране на уравнението на регулировъчната характеристика за непрекъснат и прекъснат режим могат да се използват помощните диаграми на фиг. 2.23.



фиг. 2.23

Изправеното напрежение $U_{d\alpha}$ за режим на непрекъснат ток може да се разглежда като съставено от две поредици импулси, всяка от които има период на повторение $\frac{2\pi}{3}$ (фиг. 2.23a):

$$(2.64) \quad u_{d\alpha} = u_{d\alpha}' + u_{d\alpha}''.$$

Средната стойност на първата поредица от импулси (заштрихованите на фиг. 2.23a) може да се определи от израза

$$(2.65) \quad U_{d\alpha}' = \frac{3}{2\pi} \int_{-\left(\frac{\pi}{6}-\alpha\right)}^{\frac{\pi}{6}} U_{2лm} \cos \theta d\theta = \frac{3}{2\pi} U_{2лm} \left[\frac{1}{2} + \sin\left(\frac{\pi}{6} - \alpha\right) \right].$$

Средната стойност на втората поредица от импулси се определя от израза

$$(2.66) \quad U_{d\alpha}'' = \frac{3}{2\pi} \int_{-\frac{\pi}{6}}^{\frac{\pi}{6}+\alpha} U_{2\text{лм}} \cos \theta d\theta = \frac{3}{2\pi} U_{2\text{лм}} \left[\sin\left(\frac{\pi}{6} + \alpha\right) + \frac{1}{2} \right].$$

Средната стойност на изправеното напрежение на изхода на изправителя $U_{d\alpha}$ се получава равна на

$$(2.67) \quad U_{d\alpha} = U_{d\alpha}' + U_{d\alpha}'' = \frac{3}{2\pi} U_{2\text{лм}} (1 + \cos \alpha).$$

Ако изразът (2.67) за $U_{d\alpha}$ се отнесе към израза (2.55) за U_d , се получава (в относителни единици) уравнението на регулировъчната характеристика на изправителя за режим на непрекъснат ток:

$$(2.68) \quad \frac{U_{d\alpha}}{U_d} = \frac{1 + \cos \alpha}{2}.$$

Уравнението на регулировъчната характеристика на изправителя за режим на прекъснат ток може да се получи, като се използва диаграмата на фиг. 2.23б:

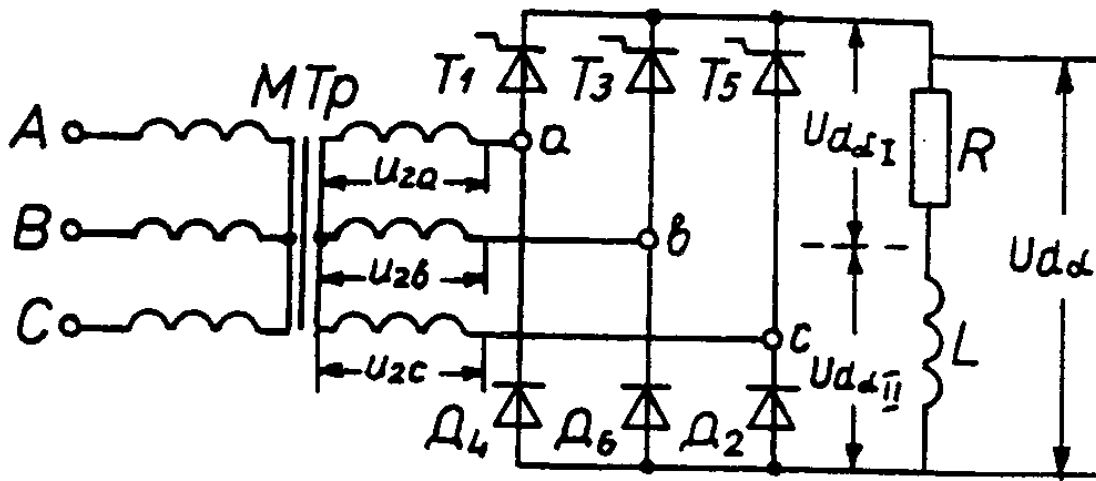
$$(2.69) \quad U_{d\alpha} = \frac{3}{2\pi} \int_{\alpha}^{\pi} U_{2\text{лм}} \sin \theta d\theta = \frac{3}{2\pi} U_{2\text{лм}} (1 + \cos \alpha).$$

Уравнението на регулировъчната характеристика (в относителни единици) за режим на прекъснат ток се получава от вида

$$(2.70) \quad \frac{U_{d\alpha}}{U_d} = \frac{1 + \cos \alpha}{2}.$$

От изразите (2.68) и (2.70) следва, че регулировъчната характеристика за непрекъснат и прекъснат ток се определя с едно и също уравнение.

Както се вижда от фиг. 2.22 и фиг. 2.23, кратността на пулсациите в кривата на изправеното напрежение на несиметричния мостов токоизправител е равна на три. При големи ъгли на регулиране третият хармоник в кривата на $U_{d\alpha}$ нараства значително.



фиг. 2.24

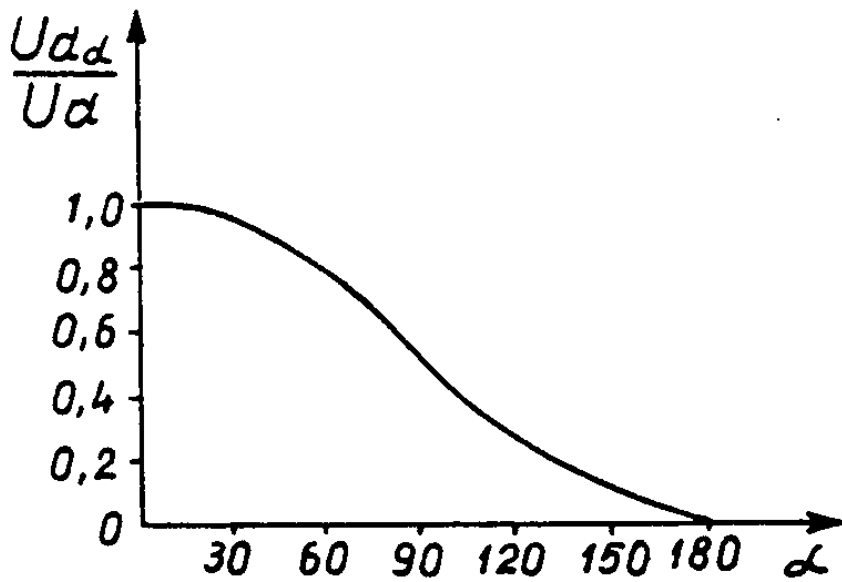
За намаляване на пулсациите се налага включването на изглаждащ филтър с голяма стойност на индуктивността (фиг. 2.24). Изправеният ток се получава непрекъснат в целия обхват на изменение на ъгъла α . В този случай може да се смята, че трифазната мостова схема е съставена от два трифазни еднополупериодни токоизправителя – единият управляем, а другият неуправляем – включени последователно с товара и работещи независимо един от друг. Изправеното напрежение на изхода $U_{d\alpha}$ е равно на сумата от изправените напрежения на двата съставлящи изправителя:

$$(2.71) \quad U_{d\alpha} = U_{d_{\alpha I}} + U_{d_{\alpha II}} = \frac{3}{2\pi} U_{2лm} \cos \alpha + \frac{3}{2\pi} U_{2лm}.$$

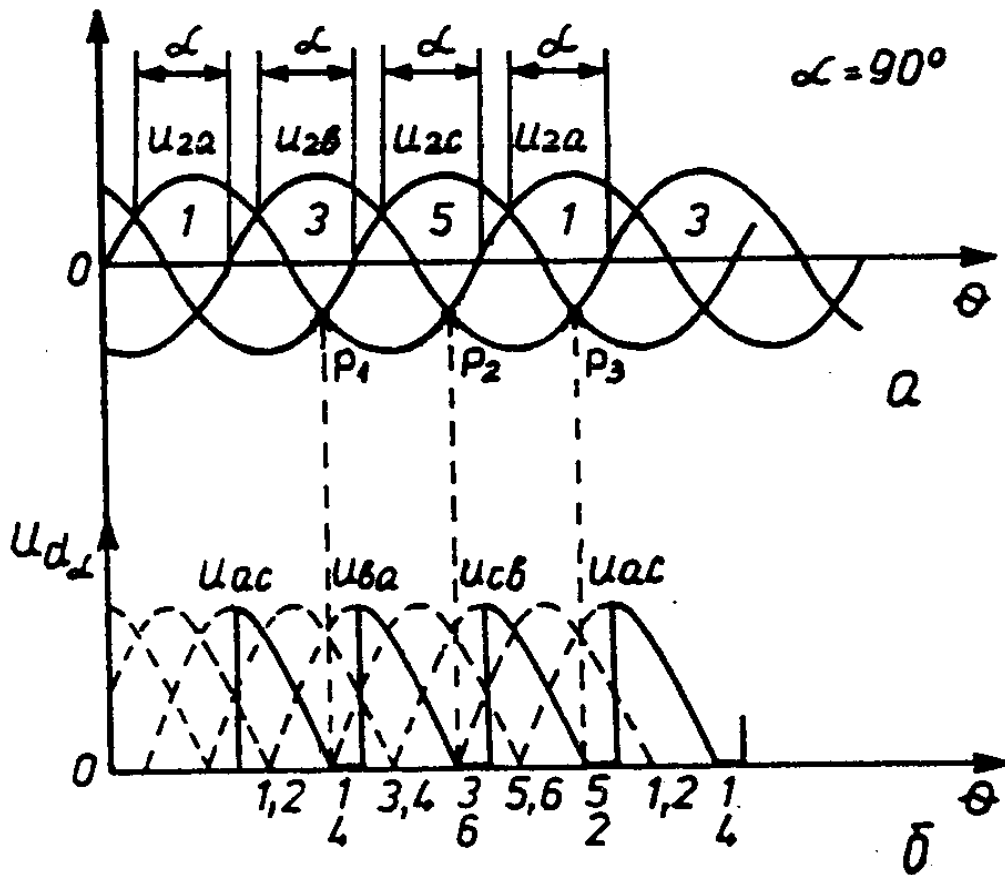
Относителната регулировъчна характеристика спрямо U_d се получава равна на

$$(2.72) \quad \frac{U_{d\alpha}}{U_d} = \frac{1 + \cos \alpha}{2}.$$

От изрази (2.68), (2.70) и (2.72) се вижда, че регулировъчната характеристика на този изправител има едно единствено уравнение, което не зависи от характера на товара и съвпада с уравнението на регулировъчната характеристика при еднофазните управляеми токоизправители с активен характер на товара (уравн. 2.4). Графически тя е показана на фиг. 2.25. Ясно е, че максималният ъгъл на регулиране е $\alpha_{\max} = 180^\circ$.



фиг. 2.25

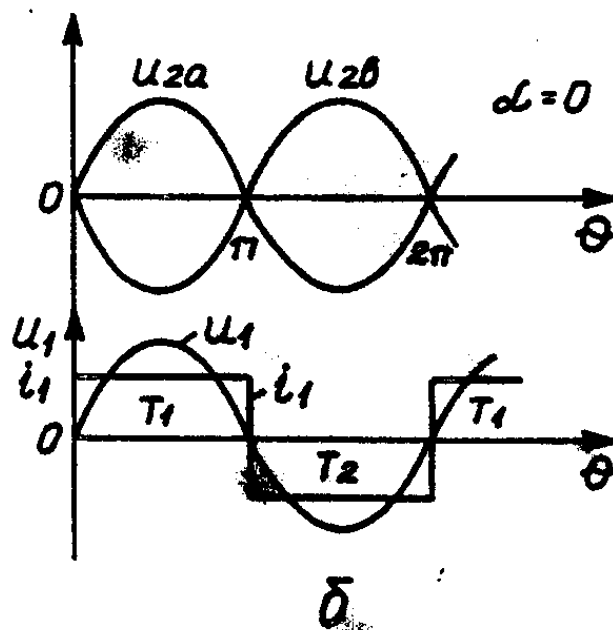
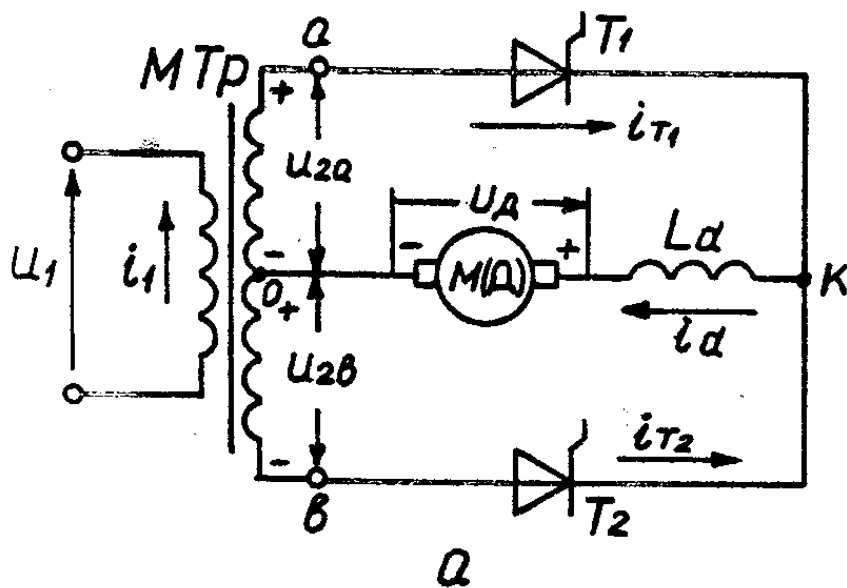


фиг. 2.26

Общото уравнение на регулировъчната характеристика за активен и активно-индуктивен товар предполага и еднаква форма на изправеното напрежение. Действително, диаграмата на изправеното напрежение за активно-индуктивен товар, показана на фиг. 2.26, не се отличава от същата диаграма за активен товар. Разглеждането е направено за ъгъл на регулиране $\alpha = 90^\circ$. При подаване на управляващ импулс на тирис-

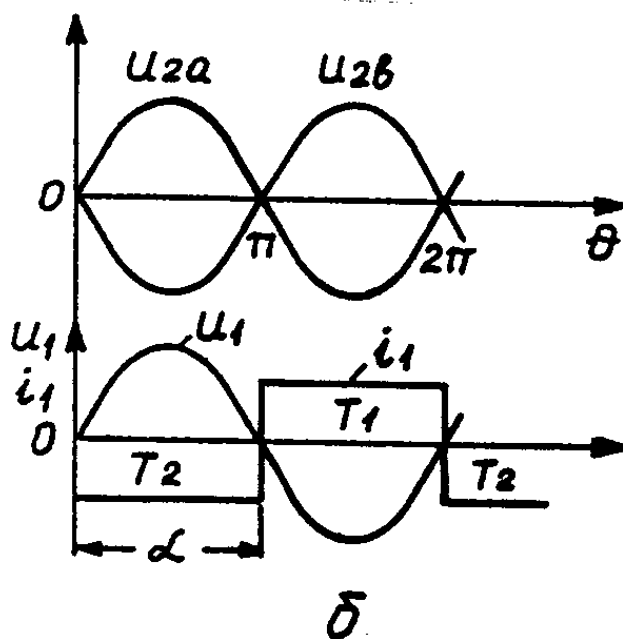
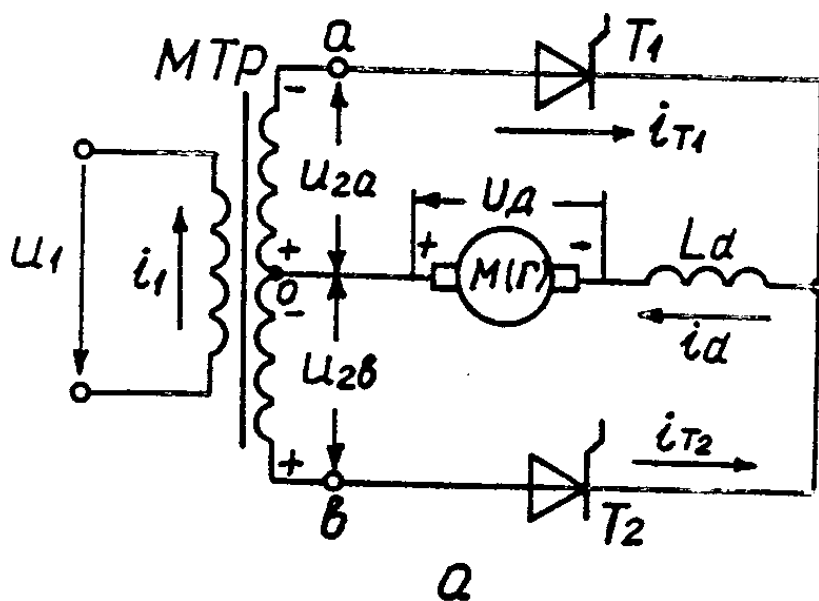
2.8.1. Условия за преминаване на управляемите токоизправители от режим на изправяне в режим на инвертиране

Условията, при които в един преобразувател се обръща посоката на преобразуване на енергията, най-лесно могат да се изяснят на базата на известната схема на управляем двуполупериоден токоизправител със средна точка на трансформатора (фиг. 2.34). Между извода 0 на трансформатора MTp и общата точка на катодите K на тиристорите T_1 и T_2 са свързани последователно електрическа машина M и изглаждащ дросел L_d . При разглеждането се приема, че всички елементи в схемата са идеални, т.е. без загуби.



фиг. 2.34

В изправителен режим източник на енергия (генератор) е променливотокова мрежа с напрежение u_1 . За $\alpha = 0$, както е известно от разглеждането на този изправител, кривата на тока i_1 в първичната страна на трансформатора съвпада по фаза с мрежовото напрежение u_1 . При $L_d = \infty$ формата на тока i_1 е близка до правоъгълната (фиг. 2.34б). Тиристорът T_1 е отпушен при положителната полярност на напрежението u_{2a} (от 0 до π), а тиристорът T_2 – при положителната полярност на u_{2b} (от π до 2π). Постояннотоковата машина M работи като двигател $M(D)$ и консумира енергия от мрежата. С U_d е означено противо-е.д.н. на двигателя, което има показаната на фиг. 2.34а полярност.



фиг. 2.35

Когато схемата работи в инверторен режим, постояннотоковата машина става генератор на електрическа енергия $M(\Gamma)$ (фиг. 2.35а), а

променливотоковата мрежа — консуматор, т.е. в нея се изпраща мощност от генератора. За да бъде мрежата консуматор, трябва да се изпълни условието, известно от теорията на електрическите вериги, че между променливото напрежение на мрежата u_1 и тока i_1 трябва да се създаде фазова разлика от 180° (фиг. 2.35б). Това става, когато машината заработи като генератор, т.е. отвън ѝ се придава въртящ момент. Тъй като токовете i_{T_1} и i_{T_2} през тиристорите не могат да сменят посоката си, за да се формира ток i_1 в противофаза на u_1 , е необходимо да се направи следното: да се обърне полярността на напрежението U_d на машината, както е показано на фиг. 2.35а. Това от своя страна означава, че тиристорите в режим на инвертиране трябва да са отпуснени през отрицателна полярност на напреженията на вторичните намотки на трансформатора (фиг. 2.35б) или тиристорът T_2 да бъде отпуснен при отрицателна полярност на u_{2b} (от 0 до π), а тиристорът T_1 — при отрицателна полярност на u_{2a} (от π до 2π). При такъв начин на отпушване на тиристорите се осъществява поредно включване на вторичните намотки на трансформатора през дросела към постояннотоковия източник — генератор $M(\Gamma)$. Благодарение на това се постига, от една страна преобразуването на постоянния ток на генератора в променлив i_1 и от друга страна, предаване на енергия от генератора към мрежата.

Описаният начин на отпушване на тиристорите при инвертиране може да се осъществи за стойности на ъгъла на управление на тиристорите $\alpha = \pi$, като α се отчита както при токоизправителите от момента на естествената комутация на вентилите.

В заключение може да се обобщи, че за преминаване от режим на изправяне в режим на инвертиране е необходимо:

- 1) да се включи постояннотоковият източник с полярност, обратна на тази при изправяне;
- 2) да се осигури отпуснено състояние на тиристорите при отрицателна полярност на съответните им вторични напрежения.

Условия за преминаване на токоизправителя в инверторен режим по описания начин най-често възникват в електрическия транспорт и в промишленото електрозадвижване (подемни кранове и механизми). Типичен пример е т.нар. рекуперирание в електрифицирания жп транспорт, което се състои в следното. При спускане по наклон електрическият постояннотоков двигател в локомотива на влака получава въртящ момент отвън и може да работи като генератор на постоянен ток. Този ток се преобразува в променлив с честота, равна на честотата на мрежата, като се връща в последната и захранва други променливотокови консуматори, свързани към тази мрежа.

2.8.2. Еднофазни зависими инвертори

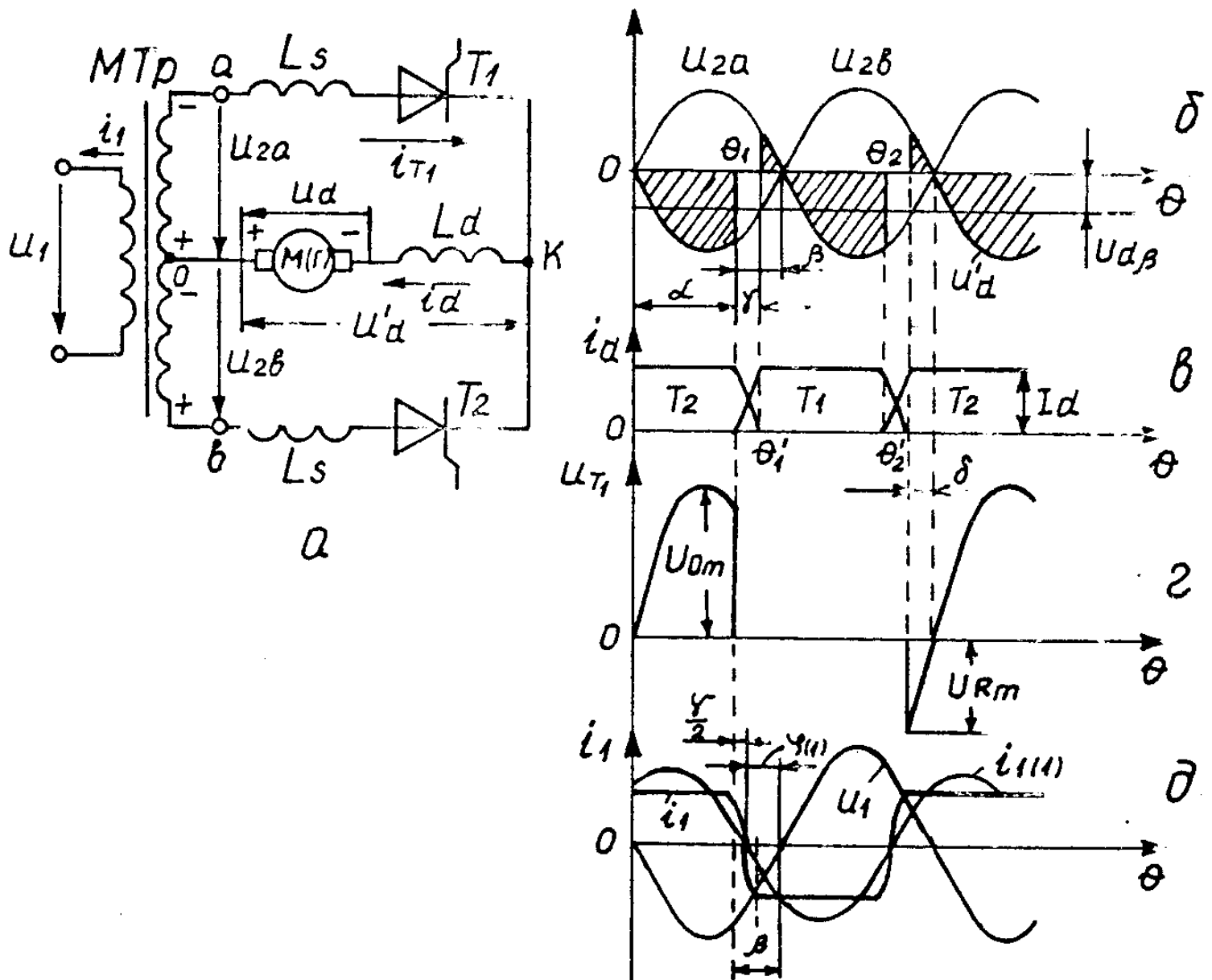
Всички известни схеми на еднофазни управляеми токоизправители могат да работят в режим на инвертиране, като се изпълняват установените вече условия. Поради това схемите на еднофазните зависими инвертори не се различават от схемите на еднофазните токоизправители.

В работата на реалните схеми на зависимите инвертори се наблюдават някои особености, свързани с наличието на индуктивността на разсейване L_s на мрежовия трансформатор, както и с необходимостта от осигуряване на време за изключване на тиристорите в схемата на инвертора. Тези особености се разглеждат също на базата на познатата еднофазна схема със средна точка на трансформатора. Индуктивността на разсейване L_s може да се представи като последователно свързана с всяка вторична намотка (фиг. 2.36а). От фигурата се вижда, че преминаването от режим на изправяне в режим на инвертиране е направено съгласно необходимите изисквания, а именно сменена е посоката на електродвижещото напрежение U_d на постояннотоковия двигател (който сега е в режим на генератор) и ъгълът на регулиране α е избран така, че тиристорите да се отпушват през отрицателните полувълни на напреженията u_{2a} и u_{2b} (фиг. 2.36б).

Нека в интервала от 0 до θ_1 да е провеждал тиристорът T_2 . Неговият аноден ток i_{T_2} , равен на тока I_d , протича под действието на напрежението U_d на източника през вторичната намотка на трансформатора, като напрежението u_{2b} е отрицателно. Напрежението u'_d между точките 0 и К (показано със заштриховане на фиг. 2.36б) е равно на отрицателната стойност на u_{2b} . Ако на управляващия електрод на тиристора T_1 се подаде управляващ импулс в момента θ_1 , т.е. преди напрежението u_{2a} да е станало отрицателно, той се включва и през него започва да тече аноден ток i_{T_1} . Поради наличието на индуктивността L_s във фазата а токът през тиристора T_1 не нараства със скок до стойността I_d , а я достига след известен ъгъл на комутация γ . За същия ъгъл γ токът на тиристора T_2 намалява до 0. С други думи, в интервала γ и двата тиристора се оказват включени, поради което напрежението u'_d е равно на 0. Явлението е подобно на това при токоизправителите с наличие на ъгъл на комутация γ .

След завършване на γ от момента θ_1 нататък ток i_{T_1} провежда само тиристорът T_1 , а към T_2 през T_1 се прилага обратно напрежение. Напрежението на инвертора u'_d сега се определя от напрежението u_{2a} . Това състояние се запазва до момента θ_2 , в който тиристорът T_2 получава

управляващ импулс. Токът през T_2 започва да нараства, а през T_1 намалява и след момента θ'_2 остава включен само тиристорът T_2 . Понататък процесите се повтарят.



фиг. 2.36

Кривата на изходното напрежение на инвертора u'_d е съставена в по-голямата си част от отрицателните полувърли на мрежовото напрежение и затова средната стойност $U_{d\beta}$ има полярност, обратна на тази при режим на изправяне (сравни с фиг. 2.31б).

Кривата на напрежението върху тиристорите, например T_1 , u_{T1} (фиг. 2.36г), се определя от сумата на напреженията на вторичните намотки на трансформатора. Напрежението върху тиристора се получава отрицателно само за малък промеждутък от време, изразено с ъгъла δ . В течение на това време тиристорът трябва да се изключи. В противен случай, с настъпването на положителните стойности на u_{T1} , тиристо-

рът T_1 отново ще се включи и инверторният режим ще се наруши, тъй като между краищата на намотките $0-a$ и $0-b$ се получава късо съединение. Налага се включването на следващия тиристор да става по-рано от пресечната точка на напреженията u_{2a} и u_{2b} , т.е. с известно изпреварване. Това изпреварване е изразено на фиг. 2.36б с ъгъл β , който се нарича *ъгъл на изпреварването*.

Връзката между ъгъла на регулиране α и ъгъла на изпреварване β е

$$(2.120) \quad \alpha = \pi - \beta.$$

От (2.120) следва, че за да се осъществи нормална работа на тиристорите при реалните инверторни схеми, ъгълът α трябва да е винаги по-малък от π .

Много често в зависимите инвертори вместо с α се работи с β . По тези причини средната стойност на u'_d в инверторен режим се бележи с $U_{d\beta}$ (фиг. 2.36б), за да се различава от $U_{d\alpha}$ при изправителен режим.

От фиг. 2.36 е ясно, че

$$(2.121) \quad \beta = \gamma + \delta.$$

От казаното следва основното условие за устойчива работа на инвертора:

$$(2.122) \quad \delta = \beta - \gamma \geq \theta_q,$$

където $\theta_q = \omega t_q$ е ъгълът за изключване на използваните тиристори в схемата на инвертора.

Трябва да се има предвид, че излишното увеличаване на ъгъла δ (съответно на β) води до влошаване на коефициента на мощността K_p на инвертора, тъй като нараства дефазиранието $\varphi_{(1)}$ между напрежението на мрежата u_1 и първия хармоник на тока $i_{1(1)}$.

Тъй като управляващите импулси се подават на тиристорите с изпреварващ ъгъл β относно изместените на ъгъл π моменти на комутация, токът $i_{1(1)}$ изпреварва напрежението u_1 на ъгъл $\varphi_{(1)}$, който, както се вижда от фиг. 2.36д, е приблизително равен на

$$(2.123) \quad \varphi_{(1)} \approx \beta - \frac{\gamma}{2}.$$

Следователно коефициентът на мощността е равен на

РЕГУЛАТОРИ НА ПРОМЕНЛИВО НАПРЕЖЕНИЕ

3.1. ОБЩИ СВЕДЕНИЯ ЗА ПРОМЕНЛИВОТОКОВИТЕ РЕГУЛАТОРИ

За нормалното протичане на различни технологични процеси, както и за реализирането на системи за автоматизиране на производството, широко се използват променливотокови полупроводникови регулатори на напрежение. С тяхна помощ по определен закон може да се изменя стойността на променливото напрежение в електрически вериги, т.е. по същество те представляват преобразуватели на променливотокова енергия с една стойност в променливотокова енергия с друга стойност. Освен това играят ролята на прекъсвачи (контактори) в електрическите вериги, както и на защитни устройства при аварийни режими.

При електронните променливотокови регулатори се прилагат импулсни методи за регулиране, благодарение на което се постига голямо бързодействие и висок к.п.д. Освен това при тях обикновено се използва естествена комутация на полупроводниковите прибори, което опростява значително схемите им.

Поради тези причини променливотоковите регулатори намират широко приложение в различни области на техниката, например:

— в нагревателни устройства, като електропещите, в които чрез изменение на ефективната стойност на променливото напрежение се постига точно регулиране на температурата при термообработка на метали, пластмаси, феромагнитни материали др.;

— в заваръчните апарати, особено за контактна заварка, където е необходимо точно дозиране на енергията, за да се получи качествено съединение на заваряваните детайли;

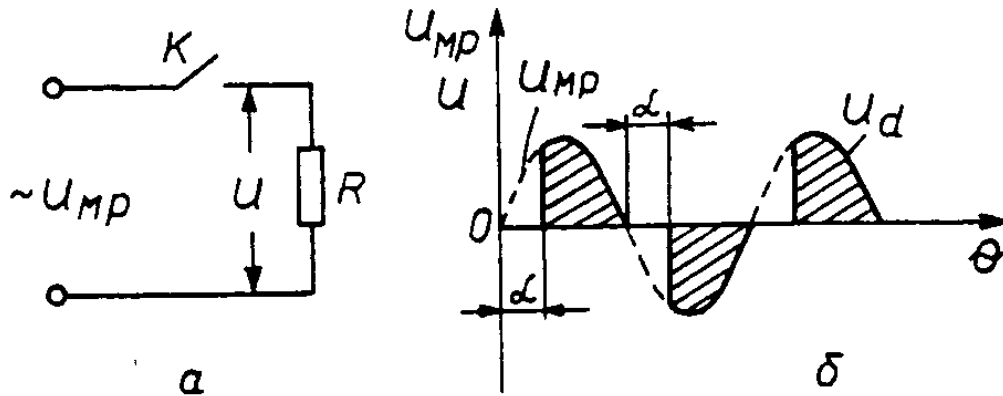
— в променливотоковото електрозадвигване за управление на асинхронни двигатели;

— в стабилизатори на променливо напрежение;

— в осветителни уредби за включване, изключване и регулиране на светлината в зали, сцени, жилищни помещения и др.

На фиг. 3.1а е показана принципна схема на импулсен регулатор на променливо напрежение. Последователно с променливотокова захранваща мрежа с напрежение $u_{\text{мр}}$ и товар R е свързан ключът K , който може да се включва с известно закъснение (ъгъл α) спрямо началата на полупериодите на синусоидалното напрежение $u_{\text{мр}}$. От фиг. 3.1б се

вижда, че напрежението върху товара u се получава във вид на импулси, които представляват части от синусоиди. Чрез изменение на големината на ъгъл α , т.е. чрез изменение на широчината на импулсите, може плавно да се променя ефективната стойност U на напрежението върху товара.



фиг. 3.1

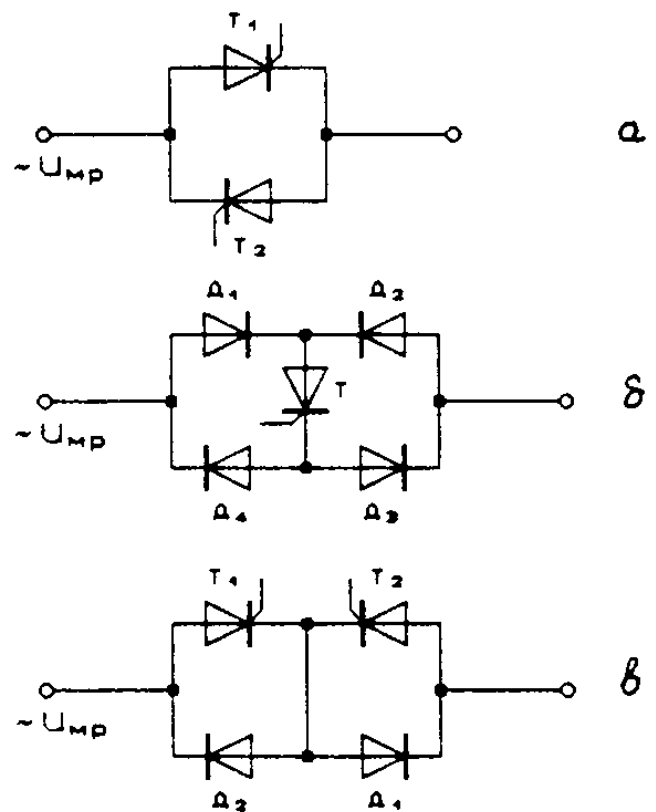
Описаният начин е един от възможните начини за регулиране и известен като фазов метод за регулиране. Съществуват и други методи, при които ключът K изпълнява превключващи функции, но по други закони. Тези методи ще бъдат разгледани на базата на конкретни схеми на променливотокови регулатори.

В схемите на електронните регулатори ролята на ключа K се изпълнява от тиристорни или транзисторни ключове.

На фиг. 3.2 са показани схемите на най-често използваните в практиката тиристорни ключове, включени в тиристорни променливотокови регулатори.

Най-широко приложение има тиристорният ключ, съставен от два насрещно и паралелно свързани тиристора (фиг. 3.2а). При постъпване на положителната полувайна на u_{MP} и съответно на управляващ импулс на T_1 последният се включва, а през отрицателната полувайна се включва тиристорът T_2 .

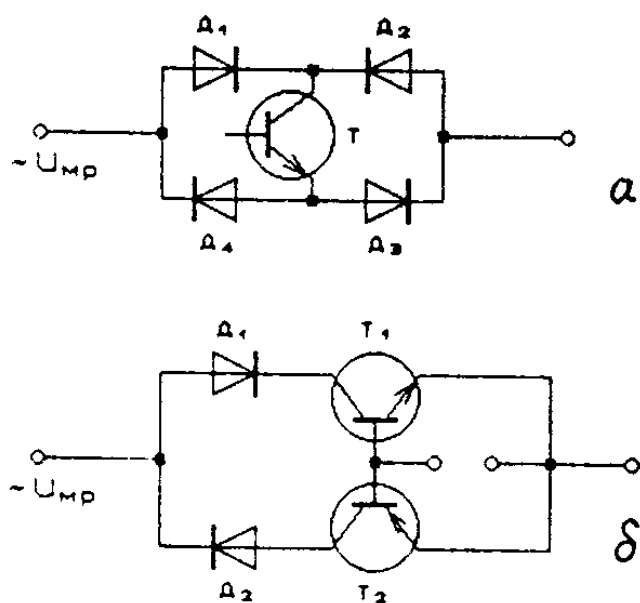
Ключът от фиг. 3.2б съдържа един тиристор T , включен в диагонала на диодния мост D_1-D_4 . През положителната полувайна на u_{MP} провеждат



фиг. 3.2

D_1 , T и D_3 , а през отрицателната — D_2 , T и D_4 , т.е. с един тиристор се регулират двата полупериода на мрежовото напрежение, което е предимство на ключа. Недостатъци са големият брой силови елементи и поголемите загуби на мощност в ключа поради допълнителния пад на напрежение върху диодите. Този ключ се използва при сравнително малки мощности, тъй като са ограничени превключващите възможности на тиристора T . Това се дължи на факта, че тиристорът се намира под действието на напрежение с една и съща полярност и през двата полупериода на U_{MP} и върху него не се прилага обратно напрежение.

На фиг. 3.2в е показана друга схема на тиристорно-диоден ключ. През положителната полувълна са отпушени тиристорът T_1 и диодът D_1 , а през отрицателната — T_2 и D_2 . При този ключ се получават по-малки загуби, тъй като последователно с всеки тиристор е свързан само един диод. Удобство е възможността за използване само на един източник на управляващи импулси за двата тиристора (без галванично разделяне), тъй като тиристорите имат обща точка на катодите.



фиг. 3.3

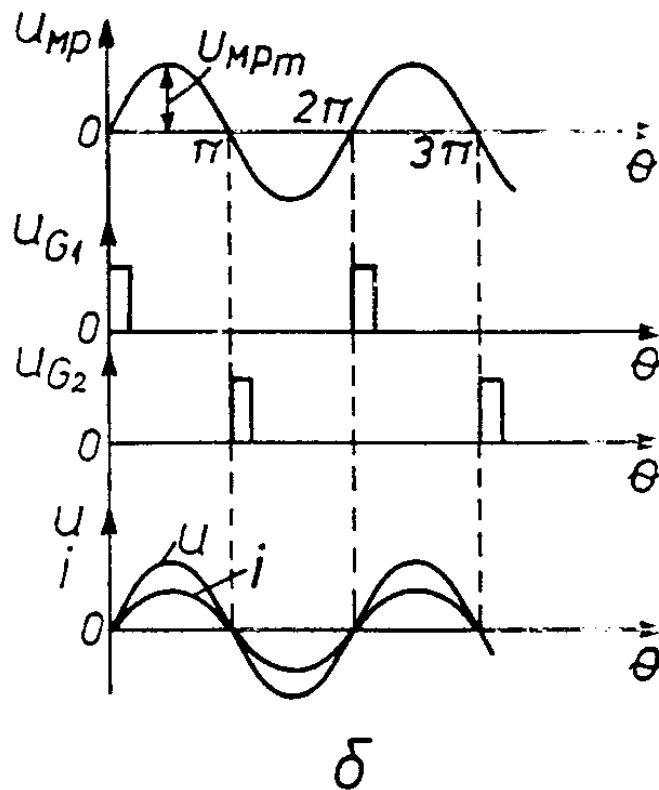
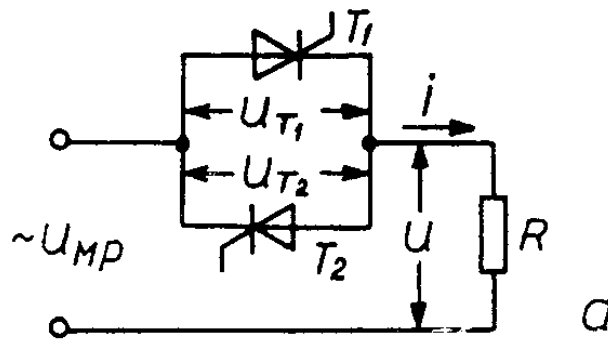
онзи транзистор, който трябва да провежда заедно с последователно свързания с него диод.

Най-широко използваните схеми на транзисторно-диодни ключове са показани на фиг. 3.3. Ключът от фиг. 3.3а е аналогичен по свойства на тиристорния ключ от фиг. 3.2б. Ключът от фиг. 3.3б е съставен от два транзистора T_1 и T_2 , които имат различна проводимост. Последователно с всеки един от тях е свързан диод, благодарение на което транзисторите работят независимо един от друг. Удобство на схемата е, че управляващото напрежение се подава едновременно между двете бази и двата емитера на транзисторите и според знака на управляващите импулси се включва

3.2.1. Регулатори с фазов метод на регулиране

На фиг. 3.4а е показана схема на еднофазен регулатор, изпълнен с ключа от фиг. 3.2а. Схемата е известна като *еднофазен тиристорен ре-*

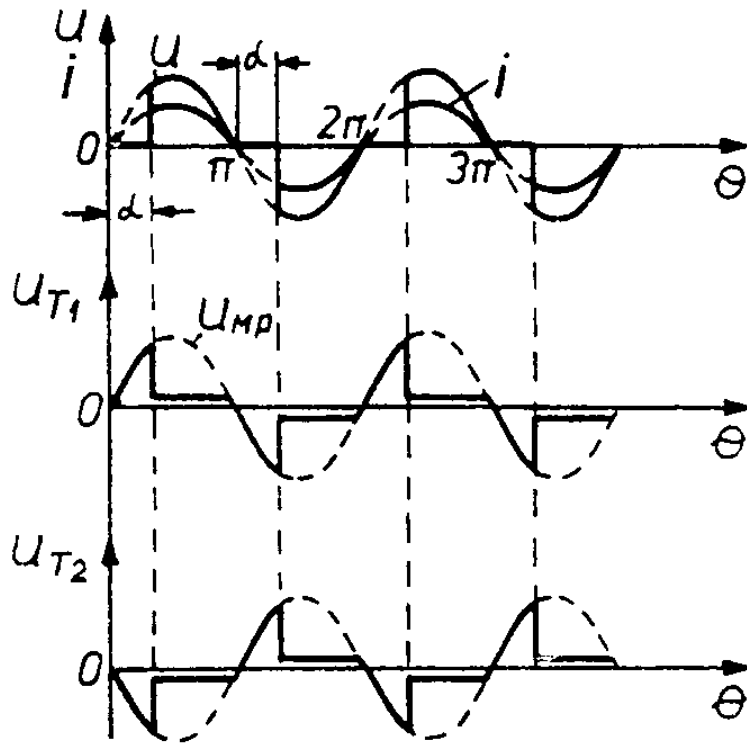
гулатор с насрежно-паралелно свързани тиристорни. В практиката тя се използва най-често като комутатор и като регулатор, използващ фазовия метод на регулиране.



фиг. 3.4

Действието на схемата като комутатор е следното. Системата за управление изработва импулси в момента на преминаването на графика на променливото напрежение през нулата (фиг. 3.4б). Те са дефазирани на 180° едни спрямо други. Отпушват тиристорите в началото на всеки полупериод и през товарната верига протича синусоидален ток i . С други думи, товарното напрежение u е равно на напрежението на променливотоковата мрежа $u_{мр}$.

Действието на схемата като регулатор е възможно благодарение на това, че включването на тиристорите може да се осъществява във всеки момент от положителната (за всеки тиристор) полувълна на мрежовото захранващо напрежение.



фиг. 3.5

Диаграмите на фиг. 3.5 илюстрират действието на регулатора, показан на фиг. 3.4а, при активен характер на товара R и при даден ъгъл на регулиране α , еднакъв за двата тиристора. От тях се вижда, че през положителните полувървни, преди да се подаде управляващ импулс на тиристора (например T_1), анодното му напрежение u_{T_1} се изменя по синусоидата на мрежовото напрежение, а анодното напрежение u_{T_2} на другия тиристор T_2 през това време също съвпада с мрежовото напрежение, но е отрицателно. В момента $\theta = \alpha$ се подава управляващ импулс на тиристора T_1 , той се включва и анодното му напрежение става почти равно на нула. Върху товара се появява напрежение u с форма на част от синусоида и през него протича ток i , който съвпада по фаза и форма с напрежението u , тъй като товарът има активно съпротивление. Когато моментната стойност на мрежовото напрежение стане равна на нула и смени знака си, тиристорът се запушва. В следващия (отрицателния) полупериод на мрежовото напрежение процесът се повтаря, но тиристорите сменят ролите си.

Ефективната стойност на напрежението върху товар (фиг. 3.5) може да се определи по формулата

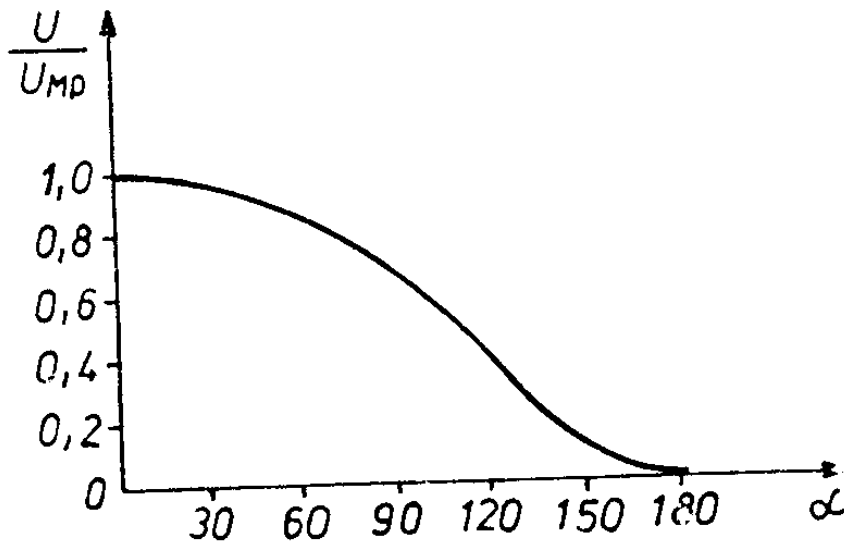
$$(3.1) \quad U = \sqrt{\frac{1}{\pi} \int_{\alpha}^{\pi} u^2 d\theta} = \frac{U_{\text{мр}}}{\sqrt{\pi}} \sqrt{\pi - \alpha + \frac{\sin 2\alpha}{2}},$$

където $U_{\text{мр}}$ е ефективната стойност на мрежовото напрежение.

Зависимостта на ефективната стойност на товарното напрежение U от изменението на ъгъла α

$$(3.2) \quad U = f(\alpha)$$

се нарича *регулировъчна характеристика на променливотоковия регулатор*. Графически тя е представена на фиг. 3.6, като напрежението U е отнесено към ефективната стойност на мрежовото напрежение $U_{\text{мр}}$.



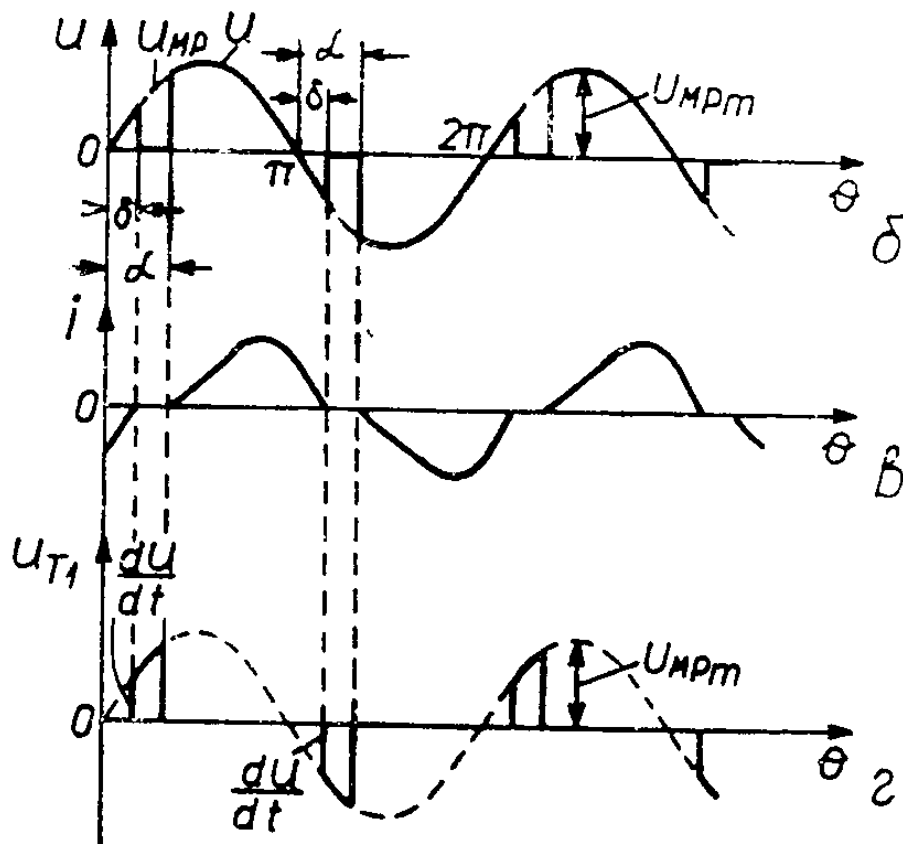
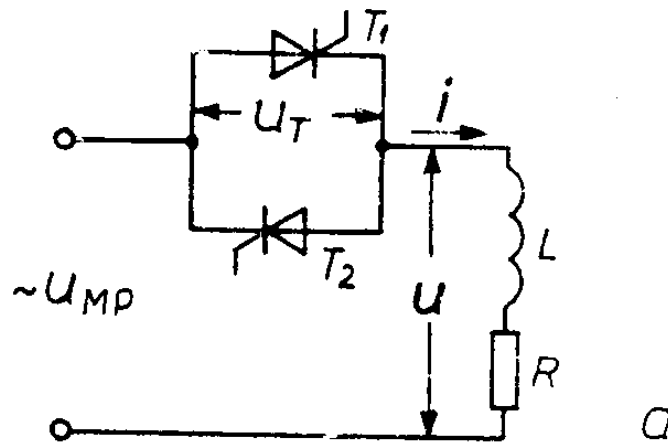
фиг. 3.6

От израза (3.1) и фиг. 3.6 следва, че чрез задаване на различни стойности на ъгъла α може да се изменя ефективната стойност на товарното напрежение в желани граници. При $\alpha = 0$ ефективната стойност на товарното напрежение е равна на ефективната стойност на мрежовото напрежение, а при $\alpha = 180^\circ$ напрежението върху товара е равно на 0.

Ако товарът на разглеждания регулатор има активно-индуктивен характер (фиг. 3.7а), какъвто имат повечето товари в практиката, в работата на схемата се появяват някои особености. Индуктивността L забавя както нарастването на тока i при отпушване на тиристорите, така и намаляването му при понижаване на напрежението u (фиг. 3.7в). Токът i продължава да тече през товара и през съответния тиристор и след преминаването на графиката на захранващото напрежение през нулата. Той става равен на нула след известен интервал δ , който е от следващата полувървна на напрежението $u_{\text{мр}}$. В резултат на това при ъгли на регулиране $\alpha > \delta$ се получават паузи в кривата на изходното напрежение u (фиг. 3.7б), т.е. изходното напрежение има богат хармоничен състав. Описаното явление води до изменения във формата на

кривата на анодното напрежение на тиристора (фиг. 3.7г). В момента, в който токът през товара става равен на нула, върху провеждалия до този момент тиристор със скок се установява положително напрежение. Ясно е, че тиристорите в схемата работят при големи стойности на нарастване на напрежението $\frac{du_D}{dt}$ и има опасност от превишаване

на параметъра $\left(\frac{du_D}{dt}\right)_{crit}$



фиг. 3.7

Определянето на товарния ток при активно-индуктивен характер на товара може да стане, ако се анализира преходният процес във веригата при включването на всеки от тиристорите. Тогава е в сила диферен-

циалното уравнение

$$(3.3) \quad \omega L \frac{di}{d\theta} + Ri = U_{\text{мрм}} \sin \theta.$$

Решението на (3.3) има вида

$$(3.4) \quad i = Ae^{-\frac{\theta}{\text{tg}\varphi}} + \frac{U_{\text{мрм}}}{\sqrt{R^2 + (\omega L)^2}} \sin(\theta - \varphi).$$

В (3.4) първият член представлява свободната съставка на тока, която намалява по експоненциален закон, а вторият член е установената съставка.

Ъгълът φ се изчислява по израза

$$(3.5) \quad \varphi = \text{arctg} \frac{\omega L}{R}.$$

Той определя дефазирането между напрежението и тока в RL -веригата.

В момента $\theta = \alpha$ сумата от двете съставки е равна на нула

$$(3.6) \quad Ae^{-\frac{\alpha}{\text{tg}\varphi}} + \frac{U_{\text{мрм}}}{\sqrt{R^2 + (\omega L)^2}} \sin(\alpha - \varphi) = 0,$$

откъдето се определя коефициентът A :

$$(3.7) \quad A = -\frac{U_{\text{мрм}}}{\sqrt{R^2 + (\omega L)^2}} \sin(\alpha - \varphi) \cdot e^{\frac{\alpha}{\text{tg}\varphi}}.$$

Като се замести A с равното му от (3.7) в (3.4), за тока i се получава

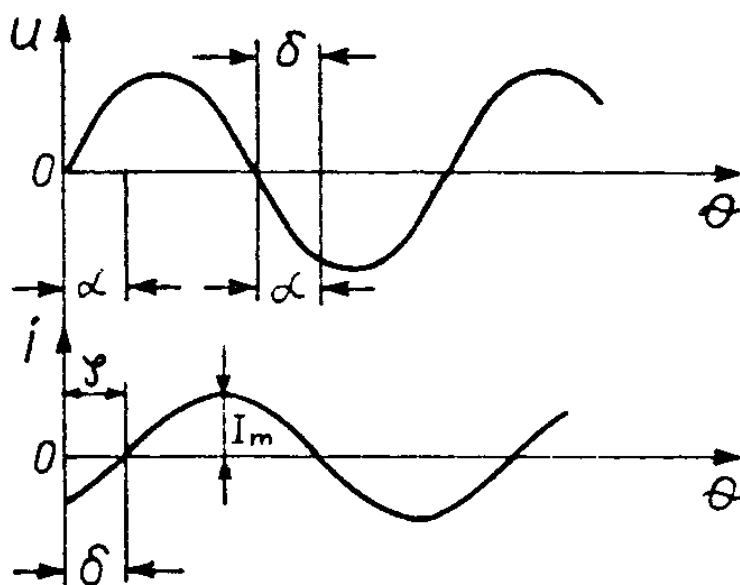
$$(3.8) \quad i = \frac{U_{\text{мрм}}}{\sqrt{R^2 + (\omega L)^2}} \left[\sin(\theta - \varphi) - \sin(\alpha - \varphi) \cdot e^{-\frac{\theta - \alpha}{\text{tg}\varphi}} \right].$$

За определянето на ъгъла δ в (3.8) се полага $\theta = \pi + \delta$. При този ъгъл товарният ток става равен на нула (фиг. 3.7в), поради което от (3.8) следва уравнението

$$(3.9) \quad \sin(\delta - \varphi) + \sin(\alpha - \varphi) \cdot e^{\frac{\pi + \delta - \alpha}{\lg \varphi}}$$

От (3.9) могат да се определят стойностите на ъгъла δ при различни ъгли φ и α .

Интерес представлява случаят, когато ъгълът α се изменя в границите от 0 до δ . При $\alpha = \delta$ токът i става равен на нула в момента $\theta = \alpha = \delta$ (фиг. 3.8), т.е. моментът на запусване на единия тиристор съвпада с момента на отпушване на другия. Паузите в кривите на тока i и напрежението u липсват и всеки тиристор провежда в продължение на ъгъл, равен на π . Напрежението и токът са непрекъснати и синусоидални и са дефазирани помежду си на ъгъл $\varphi = \alpha = \delta$.



фиг. 3.8

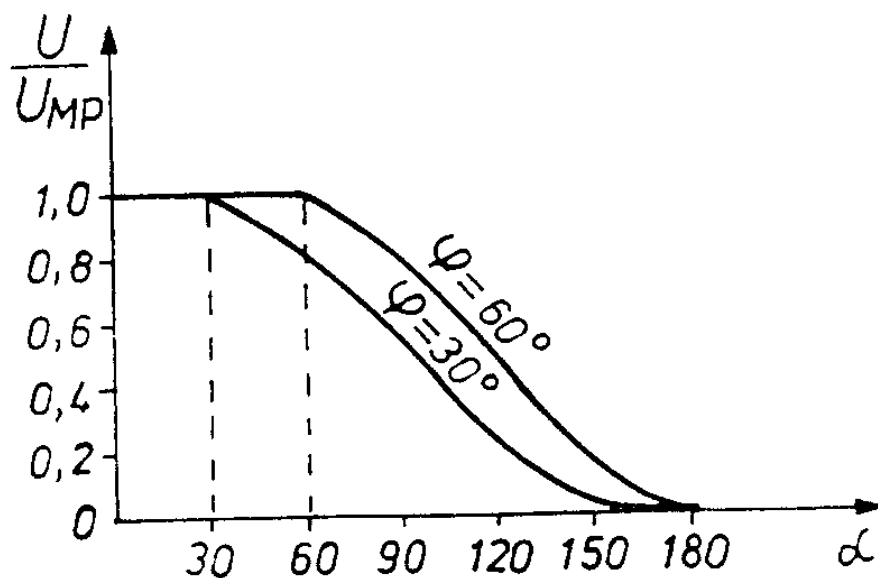
Формата и дефазирането на кривите на тока и напрежението, показани на фиг. 3.8, ще бъдат същите и при изменението на ъгъла α от 0 до δ . За да се запази работоспособността на схемата обаче, е необходимо управляващият импулс на тиристора, който ще се включва, да има продължителност не по-малка от φ . В противен случай управляващият импулс ще завърши преди да са се създали условия за включването на тиристора, т.е. преди да е прекъснал токът в другия паралелно свързан тиристор.

Регулировъчната характеристика на разглеждания регулатор при активно-индуктивен характер на товара се определя по формулата

$$(3.10) \quad U = \sqrt{\frac{1}{\pi} \int_{\alpha}^{\pi + \delta} u^2 d\theta} = \frac{U_{\text{мр}}}{\sqrt{\pi}} \sqrt{\pi - (\alpha - \delta) + \frac{\sin 2\alpha}{2} - \frac{\sin 2\delta}{2}}$$

На фиг. 3.9 са показани регулировъчните характеристики при активно-индуктивен характер на товара за два случая: $\varphi = 30^\circ$ и $\varphi = 60^\circ$.

От графиките се вижда, че за стойности на α от 0 до φ отношението $\frac{U}{U_{\text{MP}}} = 1$, т.е. липсва регулиране. Последното е възможно за ъгли $\alpha > \varphi$.



фиг. 3.9

Изборът на тиристор за разглеждания регулатор става въз основа на максималния среден ток през тиристорите (за $\alpha = 0$) и на максималните прави и обратни напрежения.

При активен характер на товара и $\alpha = 0$ средният ток през един тиристор е равен на

$$(3.11) \quad I_{\text{Tav}} = \frac{1}{2\pi} \int_0^{\pi} I_m \sin \theta d\theta = 0,45I,$$

където I_m е амплитудната стойност на товарния ток, а I — ефективната му стойност.

Максималните обратно и право напрежение, както и амплитудната стойност на мрежовото напрежение U_{MPT} са равни помежду си.

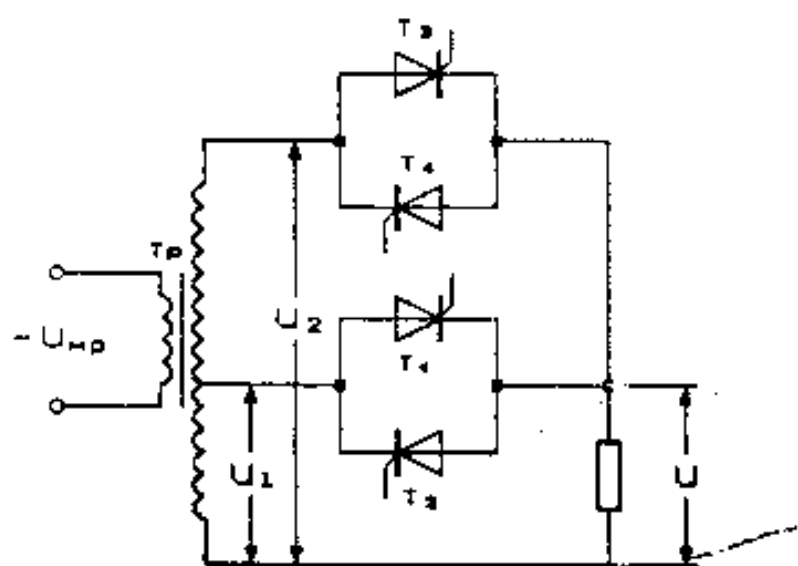
Направените разглеждания важат изцяло, ако вместо двата насрещно-пара-лелно свързани тиристора се използва един симетричен тиристор CT (фиг. 3.10). Тази схема се отличава с простота както на силовата част, така и на системата за управление.

Тъй като симетричните тиристори имат малки допустими стойности на параметъра комутационна скорост на нарастване на правото напрежение $\left(\frac{du_D}{dt}\right)_{\text{com}}$, при използването им в схеми на променливотокови регулатори, особено при активно-индуктивен товар, има опасност от

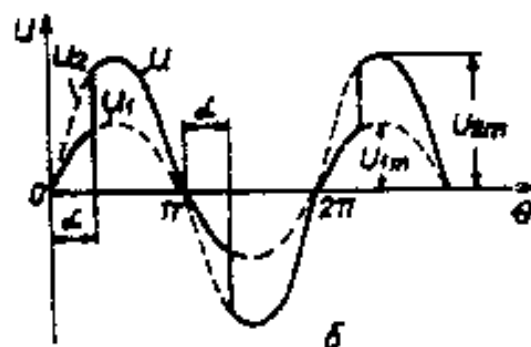
3.2.3. Регулятори с амплитудно-фазов метод на регулиране

При *амплитудно-фазовия метод* на регулиране се използва стъпално изменение на амплитудата на променливото напрежение, а чрез фазовия метод се постига плавно изменение на ефективната стойност на напрежението. Често пъти в литературата този метод може да се срещне под наименованието *стъпално-фазов метод на регулиране*.

Този метод се осъществява по схеми с входен трансформатор (фиг. 3.13а). В зависимост от броя на тиристорните бройки, свързани към изводите на вторичната намотка на входния трансформатор T_p , съществува *двустъпално, тристъпално и многостъпално фазово регулиране*.



а



б

фиг. 3.13

В схемата на фиг. 3.13а е използвано двустъпално регулиране. Управляващите импулси за отпушване на тиристорите T_1 и T_2 , свързани към

по-ниското напрежение u_1 , се подават в момента на преминаването на напрежението u_1 през нулата, т.е. те работят с ъгъл на регулиране, равен на 0. Отпусването на тиристорите T_3 и T_4 , свързани към повисокото напрежение u_2 , става с фазово изместване на ъгъл α . При ъгъл $\alpha = 0$ моментите на постъпване на управляващите импулси на еднакво насочените тиристори за двете групи (T_1, T_3 и T_2, T_4) съвпадат, но се отпусват само тиристорите T_3 и T_4 . Тиристорите T_1 и T_2 остават запушени под действието на разликата ($u_2 - u_1$), която е за тях запушващо напрежение. Ето защо при $\alpha = 0$ товарното напрежение е равно на повисокото напрежение u_2 . Положителната полуълна на u се формира при отпущен тиристор T_3 , а отрицателната — при отпущен тиристор T_4 .

При ъгли на регулиране в интервала $\pi > \alpha > 0$ (фиг. 3.13б) управляващите импулси на T_3 и T_4 постъпват със закъснение α спрямо управляващите импулси на T_1 и T_2 . През положителната полуълна в интервала α е отпущен тиристорът T_1 , а през отрицателната — тиристорът T_2 . В тези интервали кривата на напрежението u се определя от частите на синусоидалното напрежение u_1 . Управляващият импулс, постъпващ със закъснение α на тиристора T_3 (или T_4), води до неговото отпусване и до запушването на T_1 (или T_2), на който се прилага разликата на двете напрежения ($u_2 - u_1$) с обратна полярност. Товарното напрежение u от момента α до края на полупериода е равно на напрежението u_2 на вторичната намотка на трансформатора.

При ъгъл на управление $\alpha = \pi$ тиристорите T_3 и T_4 не се отпусват, поради което товарното напрежение се определя само от синусоидите на напрежението u_1 при поредното включване на T_1 и T_2 .

По такъв начин при плавно изменение на ъгъла α преобразувателят осъществява изменение на ефективната стойност на товарното напрежение в обхвата от U_1 до U_2 (U_1 и U_2 са ефективните стойности на напреженията u_1 и u_2).

Уравнението на регулировъчната характеристика $U = f(\alpha)$ се определя от ефективната стойност на напрежението на двустъпалната крива на u (фиг. 3.13б):

$$(3.16) \quad U = \sqrt{\frac{1}{\pi} \int_0^{\alpha} U_{1m}^2 \sin^2 \theta d\theta + \frac{1}{\pi} \int_{\alpha}^{\pi} U_{2m}^2 \sin^2 \theta d\theta}.$$

След извършване на посочените в (3.16) действия окончателно се получава

$$(3.17) \quad U = \sqrt{\frac{U_1^2}{\pi} \left(\alpha - \frac{\sin 2\alpha}{2} \right) + \frac{U_2^2}{\pi} \left(\pi - \alpha + \frac{\sin 2\alpha}{2} \right)}.$$

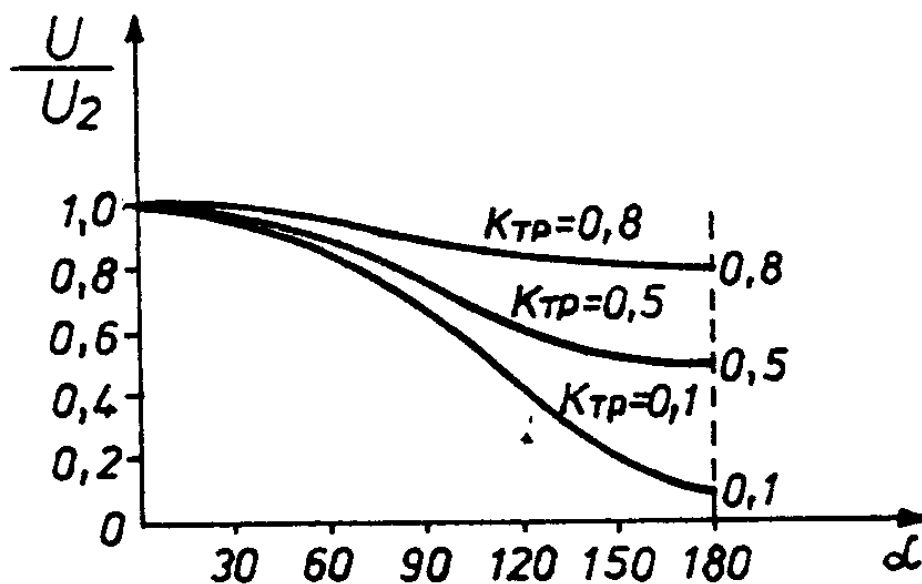
Ако се използва коефициентът на автотрансформация на вторичната намотка на трансформатора T_p $K_{тр} = \frac{U_1}{U_2}$, изразът (3.17) може да се представи във вида

$$(3.18) \quad \frac{U}{U_2} = \frac{1}{\sqrt{\pi}} \sqrt{\left(\alpha - \frac{\sin 2\alpha}{2}\right) (K_{тр}^2 - 1) + \pi}.$$

На фиг. 3.14 е показано семейството регулировъчни характеристики на разглеждания регулатор

$$\frac{U}{U_2} = f(\alpha) \text{ при } K_{тр} = \text{const.}$$

При използването на амплитудно-фазово регулиране се повишава коефициентът на мощността и се получава по-добър хармоничен състав на товарното напрежение в сравнение с фазовия метод.



фиг. 3.14

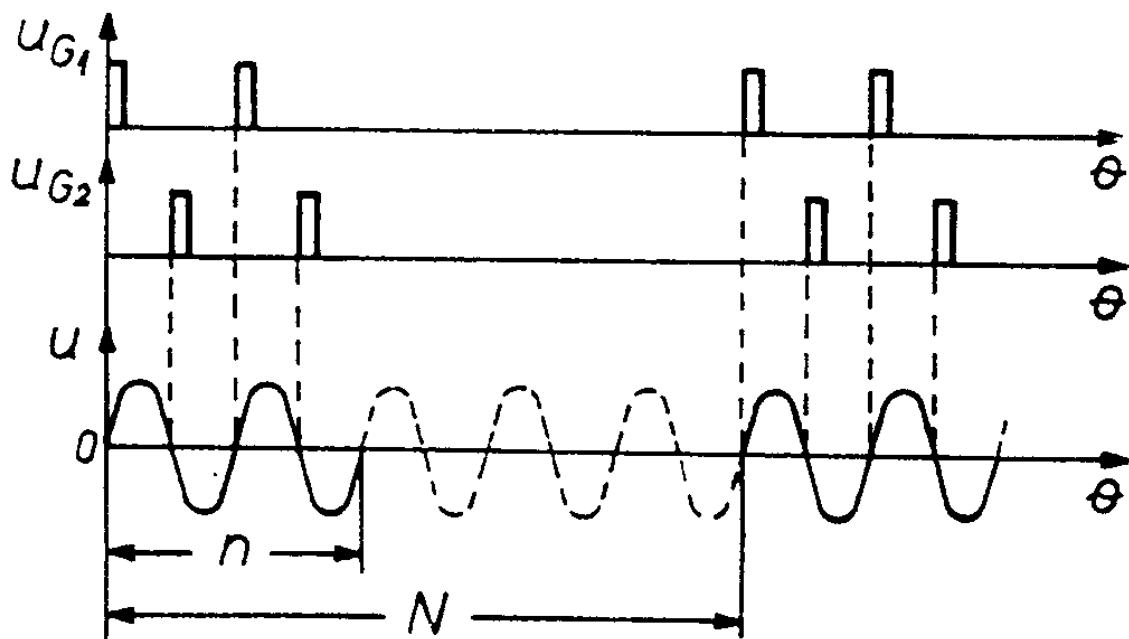
От направеното разглеждане е ясно, че при $K_{тр}$ близък до 1 (но винаги по-малък от 1) се осъществява регулиране в много малки граници (фиг. 3.14), но се получава крива с много добър хармоничен състав (фиг. 3.136). В този случай схемата с амплитудно-фазово регулиране може да се използва за стабилизиране на променливо напрежение. За целта се измерва ефективната стойност на товарното напрежение U , сравнява се с еталонна (желана) и под влияние на възникналата разлика системата за управление променя ъгъл α . Примерно, ако ефективната стойност на товар-

ното напрежение се е увеличила, следва ъгъл α също да се увеличи, което води до намаляване на напрежението, т.е. до неговото стабилизиране.

3.2.4. Регулатори с широчинно-импулсно регулиране на понижена честота (позиционно регулиране)

Широчинно-импулсният метод на регулиране на честота, по-ниска от тази на мрежовото напрежение, се осъществява чрез изменение броя на периодите на променливото напрежение, което се подава на товара.

Този начин на регулиране се реализира най-често на базата на схемата на променливотоковия тиристорен регулатор с насрещно-паралелно свързани тиристори (вж. фиг. 3.4а). На фиг. 3.15 са показани диаграми, които илюстрират принципа на работа на преобразувателя на променливо напрежение. Към товара са подават няколко (n на брой) периода на мрежовото напрежение, разделени с интервали, в течение на които не тече ток през товара. Ефективните стойности на товарното напрежение и на товарния ток зависят от отношението на броя на периодите на проводимост към броя на периодите на непроходимост.



фиг. 3.15

За регулиране, при което токът протича в течение на n периода и прекъсва да тече за $(N-n)$ периода, ефективната стойност на напрежението u е равна на

$$(3.19) \quad U = \sqrt{\frac{n}{2\pi N} \int_0^{2\pi} U_{\text{мр.м}}^2 \sin^2 \theta d\theta} = \frac{U_{\text{мр.м}}}{\sqrt{2}} \sqrt{\frac{n}{N}} = U_{\text{мр}} \sqrt{\frac{n}{N}}$$

ИЛИ

$$(3.20) \quad U = U_{\text{мр}} \sqrt{\gamma}.$$

Чрез изменение на коефициента $\gamma = \frac{n}{N}$ ефективната стойност на товарното напрежение и мощността в товара може да се регулира в широки граници.

Коефициентът γ приема само дискретни стойности (n и N са цели числа и $n \leq N$), затова регулирането има прекъснат скокообразен характер.

Включването и изключването на тиристорите става при стойности на тока, близки до 0, поради което нивото на смущенията в захранващата мрежа е много ниско.

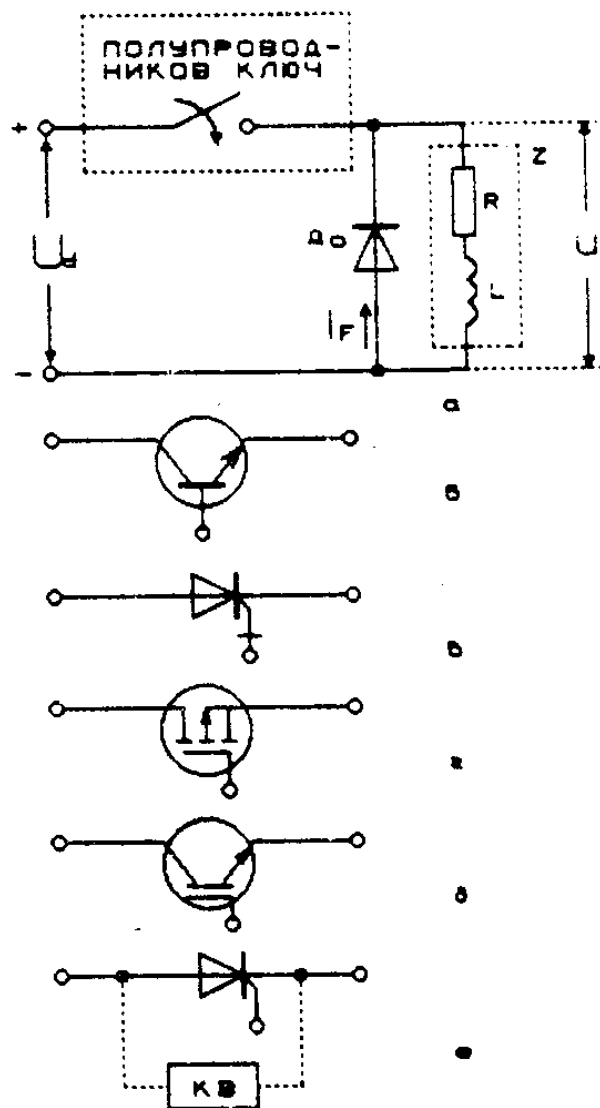
Недостатък на този начин на регулиране е наличието на хармоници с честота, по-ниска от мрежовата, което се обуславя от импулсния характер на консумиране на енергия от мрежата. Отчасти този недостатък може да се компенсира, като към захранващата мрежа се включват няколко преобразувателя и всеки от тях консумира енергия тогава, когато другите не консумират.

Поради импулсния характер на регулирането този метод е приложим за товари с голяма инертност: електропещи, двигатели и др. На практика често се използва комбинирано регулиране — чрез описания метод се постига скокообразно регулиране (в отношение $\sqrt{\frac{n}{N}}$), а чрез фазовия метод с изменението на ъгъл α се постига непрекъснато регулиране.

ИМПУЛСНИ ПРЕОБРАЗОВАТЕЛИ НА ПОСТОЯННО НАПРЕЖЕНИЕ

4.1. ПРИНЦИП НА ДЕЙСТВИЕ

Импулсните преобразуватели на постоянно напрежение (*ИППН*) са устройства, предназначени да регулират постояннотоковата енергия на захранващите токоизточници по начините на широчинно-импулсната (*ШИМ*) и времеимпулсната модулация (*ВИМ*).

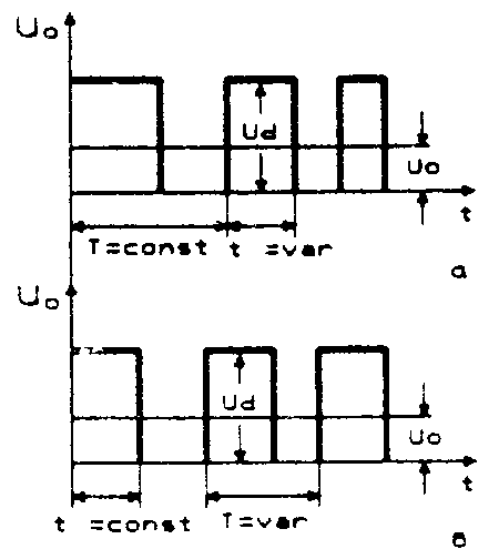


фиг. 4.1

На фиг. 4.1а е дадена блоковата схема на постояннотоков полупроводников преобразувател. Основна роля в нея играе полупроводниковият ключ, който може да бъде изпълнен с биполярен транзистор (фиг. 4.1б), *MOS*-транзистор (фиг. 4.1в), двуоперационен тиристор (фиг. 4.1г), *IGBT* ключ (фиг. 4.1д) и еднооперационен тиристор (фиг. 4.1е). Напълно управляемите прибори (фиг. 4.1б, в, г, д) не изискват допълнителни елементи за тяхната работа, защото се управляват чрез относително маломощната входна верига. От тази гледна точка най-усложнени са схемите на *ИППН* с еднооперационни тиристори, тъй като за нормалната им работа са необходими допълнителни комутиращи вериги (*КВ*) (фиг. 4.1е) (§1.6). По тази причина тук ще бъдат разгледани тези най-сложни устройства. Обикновено товарът в такива системи има индуктивен характер *RL*, поради което е необходимо използването на обратен диод D_0 , през който се затваря товар-

ният ток през време на паузата.

Ако се предположи, че полупроводниковият ключ е идеален, при отпушен прибор върху товара се подава напрежението U_d , а при запушен – товарното напрежение ще бъде равно на нула. В зависимост от продължителностите на включеното и изключеното състояние на ключа средната стойност на изходното напрежение U_0 може да се изменя от някаква максимална до някаква минимална стойност. На фиг. 4.2 са показани два възможни начина на такова регулиране. При първия (*ШИМ*) честотата на работа на регулатора остава постоянна ($T = \text{const}$; $f = \frac{1}{T}$), а се променя про-



фиг. 4.2

дължителността на отпушеното състояние на ключа (или запушеното) ($t_n = \text{var}$). При *ВИМ* е обратно – $t_n = \text{const}$, $T = \text{var}$. Възможно е и смесено регулиране, при което $T = \text{var}$ и $t_n = \text{var}$.

Съществува голямо разнообразие от постояннотокови тиристорни регулатори, което се основава на голямото различие в комутиращите вериги. Обикновено тези вериги се състоят от кондензатор, дросел, диод и комутиращ тиристор. Комутиращият тиристор е спомагателен превключващ елемент в схемите, откъдето те носят и наименованието си – схеми със спомагателна комутация.

По начина, по който става комутацията на тока в *ИППН*, те могат да се разделят на два основни типа:

1. *ИППН* с паралелна комутация.
2. *ИППН* с последователна комутация.

В първия случай комутацията е възможно да бъде капацитивна (§ 1.6, фиг. 1.29б–д) или резонансна. При резонансната комутация запущването на основния тиристор става благодарение на изтласкването на неговия ток на антипаралелно включения му диод. Този ток има резонансен характер.

Особеностите на последователната комутация са посочени в § 1.6 – Фиг. 1.31а, б, в.

Основно внимание тук ще бъде обърнато на *ИППН* с паралелна комутация.

4.2. ОСНОВНИ ЗАВИСИМОСТИ НА ЕЛЕКТРИЧЕСКИТЕ ПАРАМЕТРИ В ИППН

Основните електрически параметри на ИППН (фиг. 4.1) характеризират средната стойност на изходното напрежение U_0 и токовете през ключа i_T и обратния диод i_F в зависимост от съотношението $\gamma = \frac{t_n}{T}$. Явно е, че регулировъчната характеристика на преобразувателя за идеализираните случаи, показани на фиг. 4.2, е

$$(4.1) \quad U_0^* = \frac{U_0}{U_d} = \frac{U_d t_n}{U_d T} = \gamma.$$

Напрежението върху Z в интервала $0 - t_n$ и товарният ток в операторна форма имат вида:

$$(4.2) \quad U_0(p) = \frac{U_d}{p} \frac{1 - e^{-pt_n}}{1 - e^{-pT}},$$

$$(4.3) \quad I_0(p) = \frac{U_0(p)}{Z(p)} = \frac{U_d}{p} \frac{1 - e^{-pt_n}}{(1 - e^{-pT})(r + pL)}.$$

След решаването на (4.3) за пълния ток през товара се получава

$$(4.4) \quad i_0(t) = \frac{U_d}{r} \left(1 - \frac{1 - e^{-\frac{t_n}{\tau}}}{1 - e^{-\frac{T}{\tau}}} e^{-\frac{t}{\tau}} \right).$$

За да се намери изображението на тока в товара през време на паузата, е необходимо началото на координатите да се измести вдясно с интервал t_n :

$$(4.5) \quad I_0(p) = \frac{U_d}{p} \frac{e^{-(T-t_n)p} - e^{-pT}}{(1 - e^{-pT})(r + pL)}.$$

За $i(t)$ през време на паузата се получава

(4.6)

$$i(t) = \frac{U_d}{r} \frac{1 - e^{-\frac{t_n}{\tau}}}{1 - e^{-\frac{T}{\tau}}} e^{-\frac{t}{\tau}}$$

Средната стойност на тока през основния тиристор може да се намери от (4.4):

(4.7)

$$I_{Tav} = \frac{1}{T} \int_0^{t_n} \frac{U_d}{r} \left(1 - \frac{1 - e^{-\frac{t_n}{\tau}}}{1 - e^{-\frac{T}{\tau}}} e^{-\frac{t}{\tau}} \right) dt =$$

$$= \frac{U_d}{r} \left[\frac{t_n}{T} - \frac{\tau}{T} \frac{\left(1 - e^{-\frac{t_n}{\tau}} \right) \left(1 - e^{-\frac{T}{\tau}} \right)}{1 - e^{-\frac{T}{\tau}}} \right]$$

Съответната средна стойност на тока през обратния диод се намира по (4.6):

(4.8)

$$I_{Fav} = \frac{1}{T} \int_0^{t_n} \left(\frac{U_d}{r} \frac{1 - e^{-\frac{t_n}{\tau}}}{1 - e^{-\frac{T}{\tau}}} e^{-\frac{t}{\tau}} \right) dt =$$

$$= \frac{U_d}{r} \frac{\tau}{T} \left[\frac{\left(1 - e^{-\frac{t_n}{\tau}} \right) \left(1 - e^{-\frac{T}{\tau}} \right)}{1 - e^{-\frac{T}{\tau}}} \right]$$

Средната стойност на товарния ток е равна на сумите от средните стойности на тока през тиристора и диода:

(4.9)

$$I_0 = I_{Tav} + I_{Fav} = \frac{U_d}{r} \frac{t_n}{T}$$

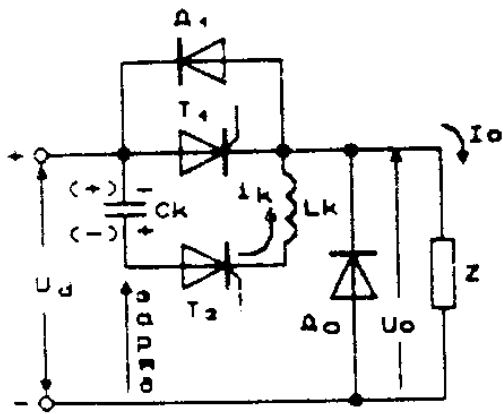
Вижда се, че товарният ток не зависи от честотата на работа на

4.4. ПОСТОЯННОТОКОВИ ТИРИСТОРНИ ПРЕОБРАЗОВАТЕЛИ С РЕЗОНАНСНА КОМУТАЦИЯ

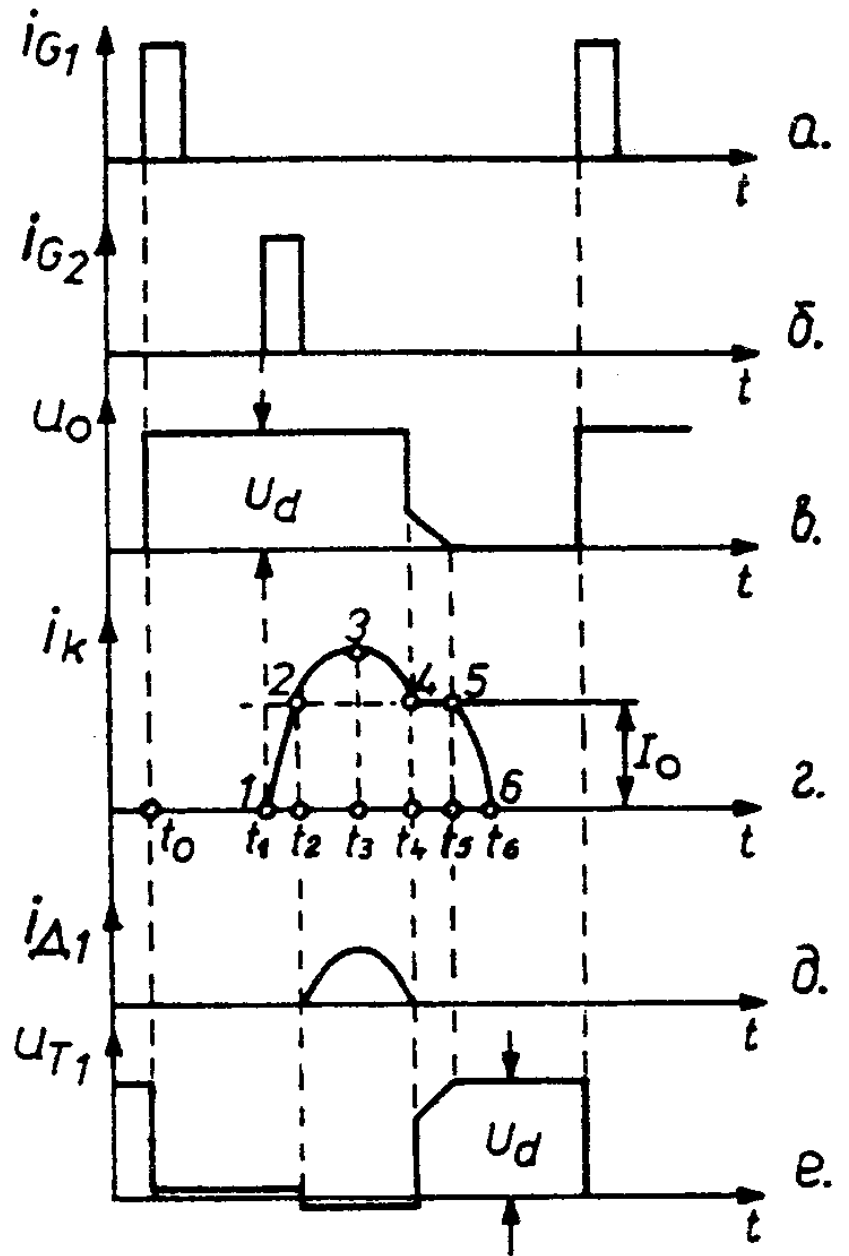
В зависимост от мястото на включване на комутиращата индуктивност тези регулатори се разделят на две групи: с включена във веригата на комутиращия тиристор индуктивност и с индуктивност, включена във веригата на основния тиристор. Тук основно внимание ще бъде обърнато на първия тип преобразуватели.

На фиг. 4.8 е показана принципната схема на ПТН с резонансна комутация. За разлика от схемата с капацитивна комутация в този случай във веригата на комутиращия тиристор има включена индуктивност L_k , а насрещно, паралелно на основния тиристор T_1 , е свързан диодът D_1 .

Принципът на действие на схемата личи от времедиаграмите на токовете и напреженията, показани на фиг. 4.9.



фиг. 4.8



фиг. 4.9

Нека се предположи, че кондензаторът C_k е зареден до напрежение $U_C(0)$ с полярност, показана на фиг. 4.8 (зарядът е показан условно). При отпушването на тиристора T_1 в момента t_0 (фиг. 4.9а) напрежението на захранващия токоизточник се подава към товарната верига (фиг. 4.9б). Предполага се, че процесите в схемата са се установили и че товарният ток е относително постоянен, тъй като $\cos \varphi$ на товара е малък.

Комутационният процес започва в момента t_1 , когато се подаде управляващ импулс на тиристора T_2 (фиг. 4.9б). Наблюдават се няколко етапа в процеса на изключване на основния тиристор T_1 . Щом се включи T_2 , в кръга $L_k C_k$ започва колебателно презареждане на комутирания кондензатор. Токът в кръга i_k (фиг. 4.9в) започва да нараства и отначало протича през C_k , T_2 , L_k , T_1 . В този интервал $(t_1 - t_2)$ T_1 е все още отпушен, тъй като неговият прав аноден ток, равен на I_0 , е по-

голям от тока на резонансния кръг i_k , който за него е обратен.

В момента t_2 токът i_k и I_0 се изравняват и по-нататък i_k следва да е по-голям от I_0 . Но тъй като тиристорът T_1 има еднопосочна проводимост, а обратният му ток става по-голям от тока в права посока, той се запушва, а токът i_k се прехвърля на диода D_1 , включен антипаралелно на T_1 . Резонансният ток нараства, достига до своя максимум в t_3 , след което започва да спада. В t_4 той отново достига стойността на I_0 (фиг. 4.9г). В интервала $t_2 - t_4$, когато провежда диодът D_1 , върху тиристора T_1 се прилага обратно напрежение (фиг. 4.9е), равно на пада на напрежението в права посока върху D_1 . Този интервал определя времето на изключване в схемата t_{qc} . През него напрежението върху товара (фиг. 4.9в) все още е равно на U_d , тъй като съпротивлението на включения диод D_1 е минимално. Това означава, че и товарният ток се подава през D_1 .

От разгледаните дотук процеси се вижда, че в интервала $t_1 - t_4$ кондензаторът започва да се презарежда резонансно и в момента t_4 върху него има някакво напрежение $U_C(t_4)$ с обратна полярност на показаната на фиг. 4.8. Обикновено $U_C(t_4) < U_d$. Това означава, че щом токът i_k и I_0 в t_4 са се изравнили, T_1 ще се запуши и кондензаторът C_k ще започне да се дозарежда от товарния ток I_0 , докато неговото напрежение стане равно на U_d (момента t_5). В този интервал на дозареждане $t_4 - t_5$, в който $i_k = I_0$ (фиг. 4.9г), товарното и анодното напрежение на T_1 се изменят по линеен закон, по какъвто се изменя и напрежението на C_k , тъй като е прието, че $I_0 \approx \text{const}$.

В момента t_5 , $U_C(t_5) = U_d$, което означава, че товарното напрежение е равно на нула и следователно товарният ток ще се затвори през обратния диод D_0 . Но в момента t_5 токът $i_k = I_0$ и следователно в индуктивността L_k има натрупана енергия. С отпушването на D_1 се създава възможност токът i_k да се затвори през него и в интервала $t_5 - t_6$ той резонансно спада до нула. Тиристорът T_1 се запушва и товарната верига се оказва изцяло отключена от хранящия токоизточник. Върху основния тиристор T_1 е приложено напрежението U_d и товарният ток се затваря през D_0 , като изходното напрежение е равно на нула и схемата е готова за следващия работен период.

Интервалът на комутация, показан на фиг. 4.9, е разтегнат в сравнение с работния период на схемата за по-добра прегледност. В действителност той е много кратък и формата на изходното напрежение е близка до правоъгълната.

Анализ на комутационния процес в преобразувателя. Като се има предвид, че основните процеси при комутация в схемата се извършват в идеализирания $L_k C_k$ кръг през интервала от време $t_1 - t_4$, за тока i_k и за напрежението u_{C_k} са валидни съотношенията:

$$(4.23) \quad i_k = \frac{U_C(0)}{\rho_k} \sin \omega_0 t,$$

$$(4.24) \quad u_{C_k} = U_C(0) \cos \omega_0 t,$$

където $\rho = \sqrt{\frac{L_k}{C_k}}$, $\omega_0 = \frac{1}{\sqrt{L_k C_k}}$.

След диференциране на u_{C_k} се получава

$$(4.25) \quad \frac{du_{C_k}}{dt} = -\omega_0 U_C(0) \sin \omega_0 t = -\omega_0 \rho_k i_k.$$

Като се имат предвид (4.23) и (4.25), се получава следното равенство:

$$(4.26) \quad -\rho i_k = \frac{1}{\omega_0} \frac{du_{C_k}}{dt}.$$

Удобно е по-нататък при анализа да се използва т.нар. метод на *фазовата равнина*. Нека с x да се означаи променливата u_{C_k} , а с y — величината $-\rho i_k$. Тогава се получават зависимостите:

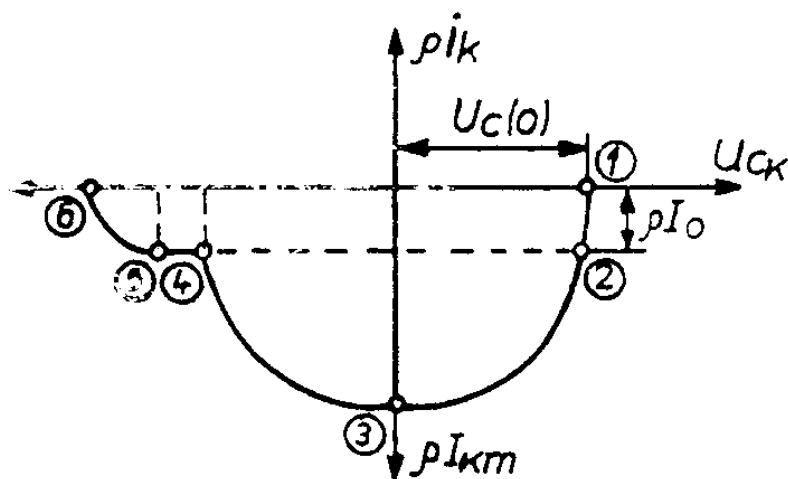
$$(4.27) \quad x = u_{C_k} = U_C(0) \cos \omega_0 t,$$

$$(4.28) \quad y = -\rho i_k = U_C(0) \sin \omega_0 t.$$

От (4.28) се вижда, че $\dot{y} = x$. Зависимостта $y = f(x)$ се нарича *фазова равнина*. Известно е, че геометричното място на точки на зависимостите (3.27) и (3.28) е окръжност с радиус

$$(4.29) \quad r = \sqrt{U_{C_k}^2 + (\rho i_k)^2} = U_C(0).$$

На фиг. 4.10 е показана фазовата равнина на процеса на комутацията в схемата. Тя е построена по следния начин. Окръжността, която характеризира тока i_k и напрежението u_{C_k} във всеки момент от време, в интервала $t_1 - t_4$ има радиус равен на $U_C(0)$.



фиг. 4.10

В интервала $t_4 - t_5$ токът $i_k = I_0$ остава постоянен. От t_5 до t_6 процесът отново е резонансен и зависимостта $\rho i_k = f(u_{C_k})$ има вид на окръжност с радиус равен на I_0 .

Фазовата равнина позволява да се определят такива важни параметри на комутиращия кръг като време за изключване, максимален ток, максимално напрежение върху елементите.

От фиг. 4.10 личи, че времето за изключване (интервалът $t_2 - t_4$) е равно на

$$(4.30) \quad t_{qc} = \frac{2\psi_1}{\omega_0} = \frac{2}{\omega_0} \arccos \frac{I_0 \rho}{U_C(0)}$$

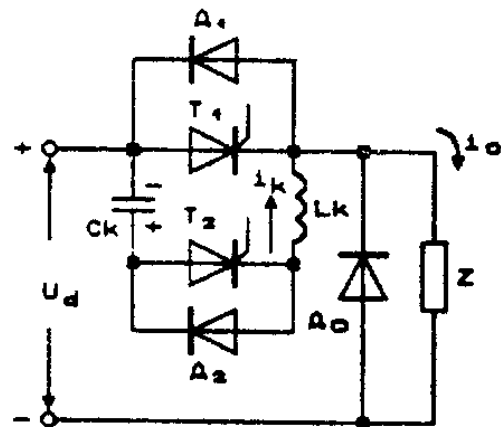
Схемни варианти на регулатори с резонансна комутация.

На фиг. 4.11 е показана принципната схема на регулатор с резонансна комутация и индуктивност във веригата на комутиращия тиристор.

Индуктивността L_k в схемата на фиг. 4.11 служи едновременно за презареждане на C_k до напрежение с необходимата за комутацията полярност и за създаване на резонансен характер на комутиращия ток.

Нека се предположи, че в момента на включването на основния тиристор T_1 , комутиращият кондензатор е зареден до съответно напрежение с полярност, показана на фиг. 4.11. Товарният ток i_0 протича през T_1 и Z , а напрежението върху товара е равно на U_d . В необходимия момент от системата за управление постъпва управляващ импулс на тиристора T_2 . Той се включва и комутиращият кондензатор C_k започва да се разрежда резонансно отначало по веригата C_k, T_2, L_k, T_1 , докато токът през комутиращия кръг не нарасне до товарния ток и започне да го надвишава. Тогава токът на комутиращия кръг се прехвърля на диода D_1 и тиристорът T_1 се запушва. Диодът D_1 провежда, докато резонансният ток надвишава товарния ток I_0 . След спадане на комутационния ток до I_0 се запушва и диодът D_1 . В интервала, когато са отпушени тиристорът T_1 и диодът D_1 върху товара се прилага напрежението U_d . След запушване на D_1 , кондензаторът C_k се зарежда до U_d с обратна полярност, при което се отпушва диодът D_0 , тъй като резултиращото товарно напрежение става равно на нула. При това токът i_0 се затваря през D_0 и дозарежда кондензатора C_k до напрежение, по-голямо от U_d . Тиристорът T_2 се самозапушва и комутационният процес завършва.

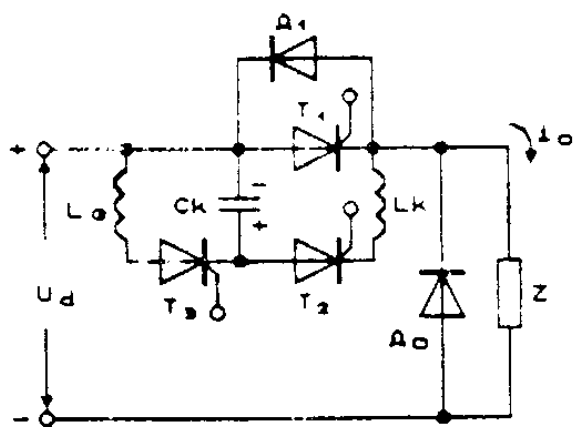
След отпушване на T_1 кондензаторът C_k се презарежда през L_k и D_2



фиг. 4.11

до $U_C(0)$ с показаната на фиг. 4.11 полярност, готов за следващата комутация.

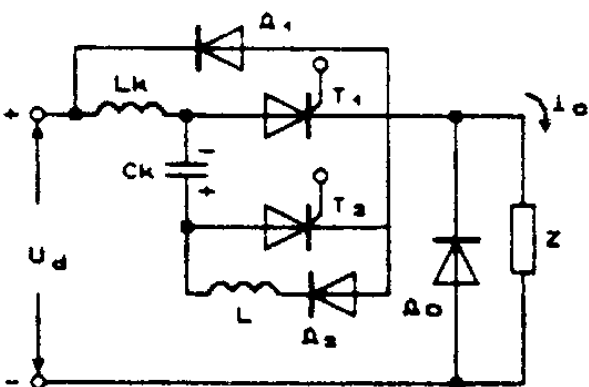
В тази схема честотата на презареждане на C_k е една и съща през време на комутацията и през подготвителния период. Тя може да е различна, ако L_k се преразпредели във веригата на D_2 и T_2 .



фиг. 4.12

запушва. В момента, когато правият ток на диода D_1 стане по-малък от I_0 , той се запушва, кондензаторът C_k се зарежда до U_d , след което се отпушва D_0 , C_k се дозарежда, до стойност по-голяма от U_d с полярност, обратна на показаната на фиг. 4.12.

С цел да се подготви C_k за следващата комутация, се отпушва тиристорът T_3 и C_k се презарежда резонансно във веригата $L_3 T_3$ и схемата е готова за следващия цикъл на работа.



фиг. 4.13

На фиг. 4.13 е показана електрическата схема на ПТП с резонансна комутация, в която комутиращата индуктивност L_k е включена последователно с основния тиристор T_1 .

По такъв начин кондензаторът C_k се оказва включен паралелно към T_1 през време на комутацията, с което дадената схема прилича на схемата с паралелна комутация, но по същността на процесите тя е схема с резонансна комутация.

При отпушване на T_1 напрежението върху товара не се установява веднага, а постепенно нараства до U_d . Това се дължи на L_k . От гледна точка на параметъра $\frac{di_T}{dt}$ тази схема се намира в най-благоприятни условия в сравнение с предишните.

Когато се включи T_2 , се образува резонансен кръг C_k, T_2, D_1, L_k , в който има начални условия $U_{C_k}(0) = U_C(0)$ и $i_{L_k}(0) = I_0$. В кръга започва колебателен процес и резонансно презареждане на кондензатора C_k , напрежението на който определя и напрежението върху тиристора T_1 . В момента, когато разрядният ток достигне своя максимум, напрежението на кондензатора е равно на нула, след което сменя своята полярност. В този момент завършва и времето за изключване на тиристора t_q . По-нататък i_k спада до I_0 , при което се запущва D_1 , а кондензаторът се зарежда от товарния ток до напрежение U_d , когато се отпушва диодът D_0 и C_k се дозарежда резонансно до $U_{C_k} > U_d$. С това комутационният процес завършва.

При отпушване на T_1 , C_k се презарежда в кръга T_1, L_1, D_1 до напрежение $U_C(0)$ със знак, показан на фиг. 4.13 и схемата е готова за следващия цикъл на работа.

ИНВЕРТОРИ

5.1. ОБЩИ СВЕДЕНИЯ ЗА ИНВЕРТОРИТЕ

Когато трябва да се захранват потребители, които консумират променливотокова енергия, а се разполага с постояннотокови захранващи източници, възниква необходимостта от преобразуване на постоянно-токовата енергия в променливотокова.

Устройствата, които преобразуват постояннотоковата енергия в променливотокова, се наричат инвертори, а самият процес на преобразуване на постоянния ток в променлив се нарича инвертиране. Инвертирането е обратен процес на изправянето.

За направата на инвертори се използват изключително полупроводникови управляеми прибори — тиристоры и силови транзистори. Изменението на посоката на тока през товара се постига чрез съответно редуване на включеното и изключеното състояние на приборите в инверторната схема.

При използване на прибори с негълно управление, каквито са еднооперационните тиристоры, от инверторните схеми се изисква да удовлетворяват редица условия, свързани с комутацията (изключването) на тиристорите. В зависимост от начина, по който се извършва комутацията на тока между тиристорите, инверторите се разделят на две основни групи: зависими и независими (автономни) инвертори.

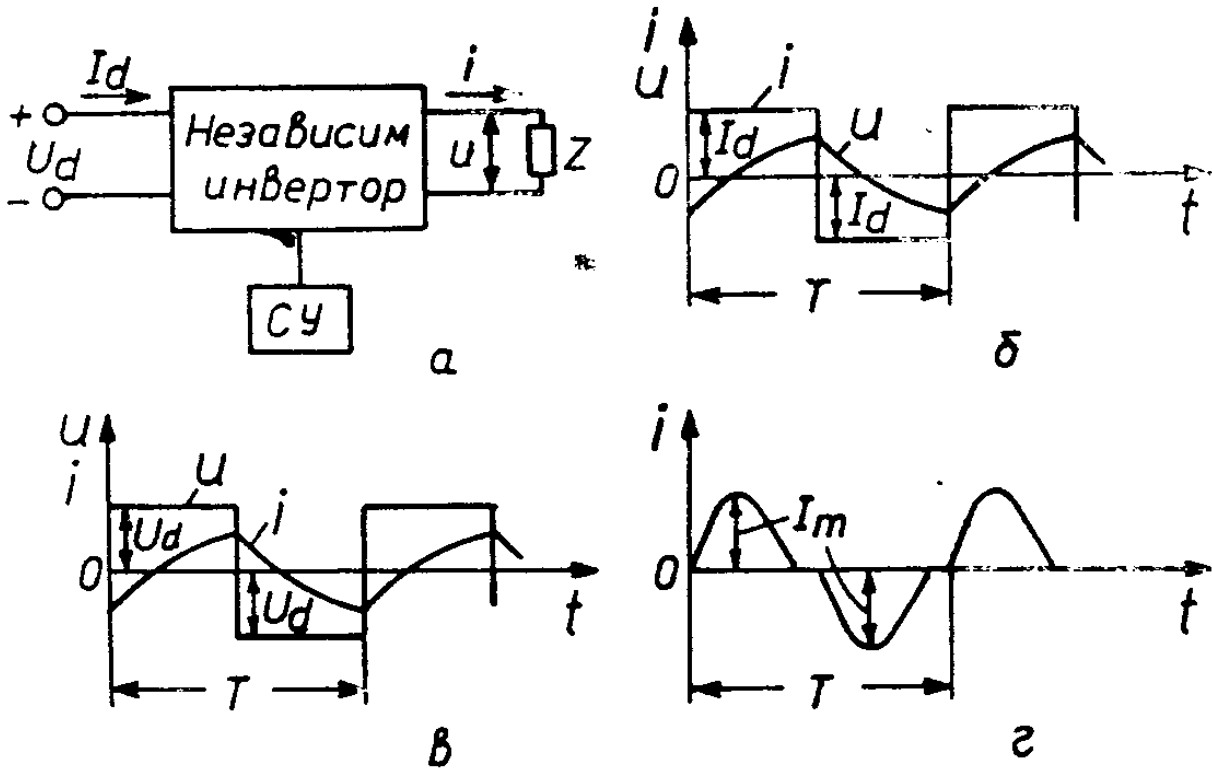
При зависимите инвертори комутацията на тиристорите се осъществява от напрежението на променливотоковата мрежа, към която инверторът отдава инвертирана мощност и в която обикновено има включени и други потребители и променливотокови източници. Поради това честотата на инвертирания ток се задава от честотата на мрежата. Тъй като зависимите инвертори по същество представляват управляеми токоизправители, които при определени условия могат да работят в инверторен режим, те бяха разгледани в глава 2.

Независими инвертори се наричат преобразувателите, на които честотата и формата на инвертирания ток се определят от параметрите на самия инвертор, товара и системата за управление. Главното, което отличава независимите инвертори от зависимите, е, че при тях товарът не е свързан към променливотоковата мрежа, а е автономен и в неговата верига няма други източници на енергия. Освен това за изключването на еднооперационните тиристоры се използват допълнителни комутиращи вериги.

Според начина на протичане на електромагнитните процеси неза-

висимите инвертори, чиято блокова схема е показана на фиг. 5.1а, могат да се разделят на три основни групи:

1. Независими инвертори на ток, при които става периодично превключване на постоянния входен ток I_d и през товара Z протича променлив ток i с правоъгълна форма и амплитуда, равна на I_d (фиг. 5.1б). Формата и фазата на товарното напрежение и зависят от характера на товара, а честотата му се определя от системата за управление (СУ).



фиг. 5.1

2. Независими инвертори на напрежение, при които става периодично превключване на постоянното входно напрежение U_d и към товара Z се прилага променливо напрежение u с правоъгълна форма (фиг. 5.1в). Амплитудата на напрежението u е равна на U_d , а честотата му се определя от системата за управление СУ. Формата и фазата на товарния ток i зависят от характера на товара. На фиг. 5.1в е показана примерна форма на тока i при инвертор на напрежение.

От описаните свойства и от диаграмите на токовете и напреженията следва, че независимите инвертори на ток и независимите инвертори на напрежение са дуални.

3. Резонансни инвертори, при които товарният ток и токът през тиристорите се получава с форма, близка до синусоидалната (фиг. 5.1г).

Трябва да се отбележи, че диаграмите на фиг. 5.1 се отнасят за идеални инверторни схеми. Практическите схеми на независимите инвертори в по-голяма или в по-малка степен се приближават по свойства

до идеалния резонансен инвертор в зависимост от приетия начин на комутация, съотношението на параметрите, режима на работа и т.н.

Основните области на приложение на инверторите са следните:

— **захранване на променливотокови консуматори в устройства, където единствени източници на електрическа енергия са акумулаторните батерии (например в бордовите захранващи източници на кораби и самолети);**

— **резервно захранване на променливотокови консуматори (стандартна апаратура и устройства, захранвани с 50 Hz) до ликвидране на възникнали аварии в захранващата променливотокова мрежа (например в болници, радиопредаватели, тунели, съобщителни мрежи, реакторни уредби, електронни изчислителни центрове и др.). Тези устройства са известни под станалото популярно наименование UPS (Uninterruptible Power Supply);**

— **захранване на различни технологични уредби, които използват повишени честоти (например в електротермията за загряване на метали преди обработка и за закаляване, в диелектричното нагряване, за ултразвукова обработка и др.);**

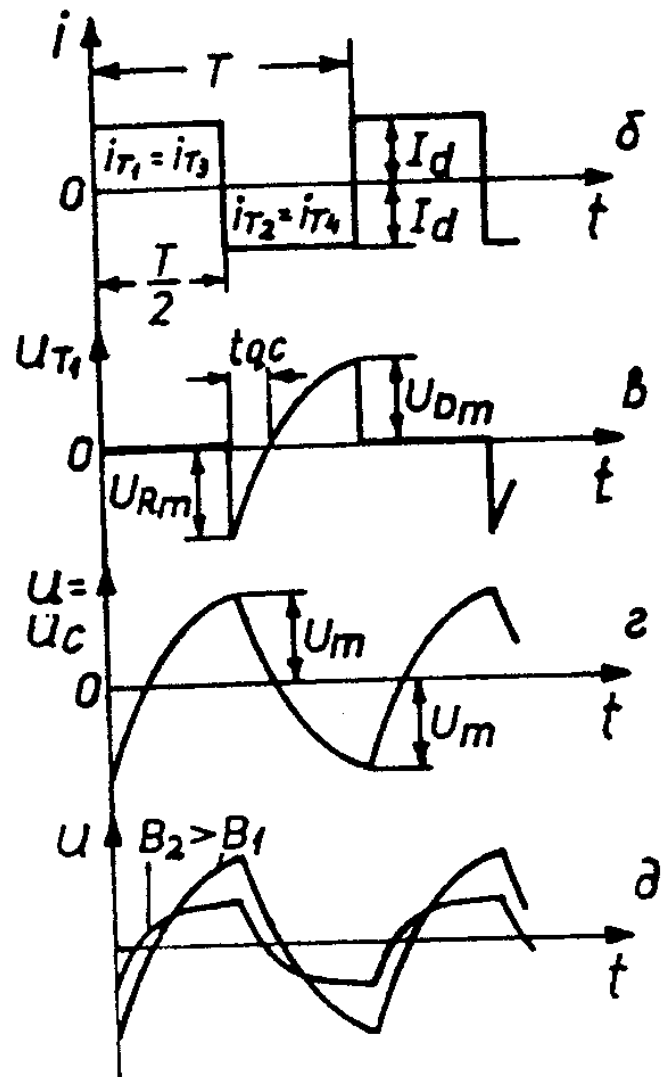
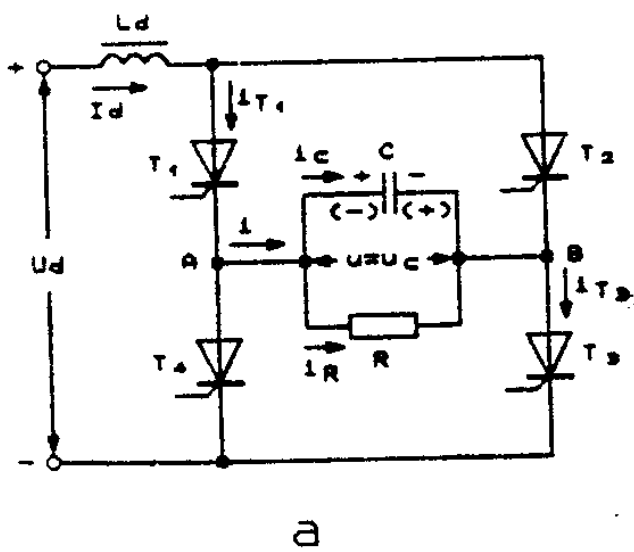
— **управление на електрически двигатели в автоматизираното електродвигане;**

— **електротранспорта, където намират приложение зависимите инвертори в електрическата тяга, както и независимите инвертори — за управление на асинхронни двигатели и за захранване на луминесцентното осветление на вагоните.**

Големите постижения през последните години в създаването на мощни високочестотни еднооперационни и двуоперационни тиристорни, на тиристорни с комбинирано изключване и на тиристорни с обратна проводимост, както и на нови типове силови транзистори (IGBT) ще доведе до значително разширяване на областите на приложение на инверторите. Напоследък започна успешното им внедряване в сравнително нови области на техниката, например за захранване на лазерни уредби, за преобразуватели на слънчева енергия в електрическа, в системите за нарастване на кристали за целите на полупроводниковото приборостроене и др. През последните години независимите инвертори започнаха да навлизат и в битовата техника (например т.нар. индукционен котлон за домакински цели).

5.2.1. Еднофазни паралелни инвертори на ток

Схемата на еднофазен мостов паралелен инвертор на ток е показана на фиг. 5.2а, а диаграмите на фиг. 5.2б-д илюстрират действието на инвертора.



фиг. 5.2

Четириите тиристора $T_1 - T_4$ образуват мост, в единия диагонал на който през дросела L_d се подава захранващото напрежение U_d , а в другия са включени паралелно един на друг комутиращият кондензатор C и товарът с активно съпротивление R . Благодарение на дросела L_d , който има голяма индуктивност (при разглеждането се приема $L_d = \infty$), входният ток на инвертора I_d се получава почти идеално изгладен.

Тиристорите T_1 и T_3 получават едновременно управляващи импулси от системата за управление и през тях протича ток $i_{T_1} = i_{T_3}$ (фиг. 5.2б), който има правоъгълна форма и големина I_d . Същият ток тече и в диагонала на моста (i на фиг. 5.2а), като се разпределя на два тока: i_C , който зарежда кондензатора C , и i_R , който протича през товарния резистор R . Кондензаторът C се зарежда с полярност, посочена без скоби на фиг. 5.2а.

След един полупериод се подават управляващи импулси на другата двойка тиристори T_2 и T_4 . За съвсем кратко време четирите тиристора се оказват включени едновременно. Тиристорите T_1 и T_3 се изключват, тъй като през отпушилите се T_2 и T_4 към тях се прилага напрежението на кондензатора C , което за тях е обратно (фиг. 5.2в). Сега захранващият ток тече само през тиристорите T_2 и T_4 . Кондензаторът C започва да се презарежда с обратна полярност (в скобите на фиг. 5.2а). През товара R протича ток в обратна посока по отношение на тока в първия полупериод, когато са били отпушени T_1 и T_3 . В резултат на това през товара протича променлив ток i_R . Напрежението на товара u е точно равно на напрежението на кондензатора u_C и има формата, показана на фиг. 5.2г.

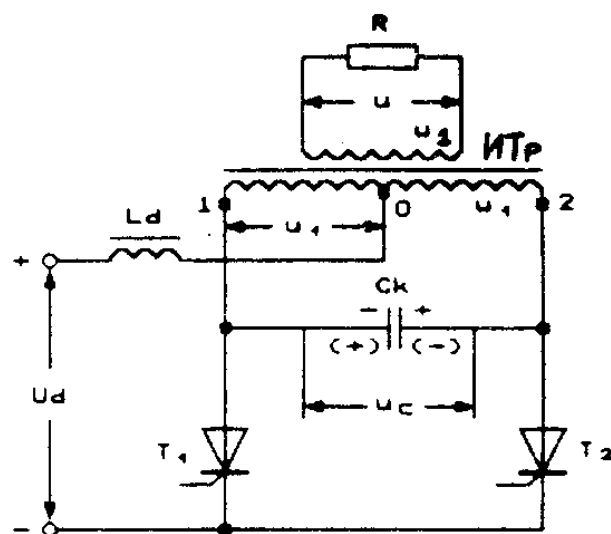
В разгледаната схема товарът е включен директно в диагонала на моста. Често се използва и трансформаторно включване, като първичната намотка на инверторния трансформатор се включва в диагонала на моста, паралелно на кондензатора C , а товарът R е свързан във вторичната намотка на трансформатора. Използването на трансформатор се налага за получаване на необходимата стойност на изходното напрежение при зададено напрежение U_d на захранващия източник, т.е. за съгласуване на товара със схемата. Процесите в инвертора са напълно аналогични на разгледаните при директно включване на товара.

Приложение в практиката намира и схемата на еднофазен паралелен инвертор на ток със средна точка на трансформатора (фиг. 5.3). Тя съдържа инверторен трансформатор $ИТр$ с две първични полунамотки $0 - 1$ и $0 - 2$, които са включени към анодите на тиристорите T_1 и T_2 .

Средният извод 0 е свързан през дросела L_d към захранващия източник. Товарът R е включен към вторичната (товарната) намотка на трансформатора. Принципно процесите в такъв инвертор не се отличават от тези в еднофазния мостов инвертор на ток, поради което за него са в сила и диаграмите от фиг. 5.2б-д.

При поредното включване на тиристорите T_1 и T_2 комутиращият кондензатор C_k се презарежда от захранващия източник, като периодично се сменя знакът на u_C . Поради наличието на взаимна индуктивност между полунамотките 0-1 и 0-2 кондензаторът се презарежда до напрежение два пъти по-високо от напрежението на едната полунамотка, т.е. $u_C = 2u_1$.

Тъй като кондензаторът е включен паралелно на първичната намотка, той е паралелно включен и на вторичната, т.е. и на товара R . Поради това товарното напрежение u се определя по форма от напрежението u_C (вж. фиг. 5.2г) и е равен на



фиг. 5.3

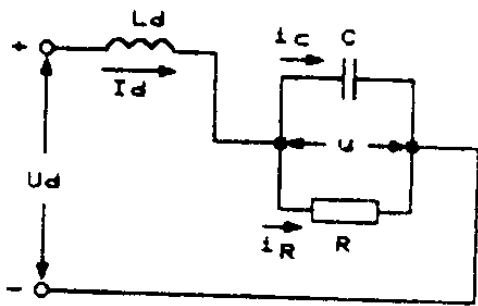
$$(5.1) \quad u = k_{\text{тр}} \cdot u_C,$$

където $k_{\text{тр}} = \frac{w_2}{w_1}$ е преводното отношение на трансформатора.

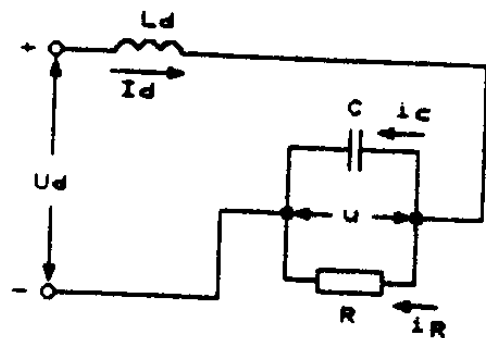
Запушването на единия тиристор става при отпушването на другия. Кондензаторът се включва в паралел на тиристора, който трябва да се запуши, като му подава обратно напрежение.

Теоретичният анализ на разгледаните схеми на еднофазни паралелни инвертори на ток се извършва въз основа на еквивалентни схеми (фиг. 5.4а,б), отразяващи измененията в схемата при поредното включване на тиристорите. В тези схеми L_d е индуктивността на входния дросел. R е съпротивлението, което за мостовата схема с директно включен товар е равно на товарното съпротивление; за мостовата схема с трансформаторно включване е приведеното товарно съпротивление към първичната намотка, а за схемата със средна точка – приведеното към първичната полунамотка товарно съпротивление. Кондензаторът C в еквивалентните схеми е самият комутиращ кондензатор C в мостовата схема. За схемата със средна точка C е приведенният капацитет на комутиращия кондензатор C_k към едната първична полунамотка

на инверторния трансформатор: $C = C_k \left(\frac{2w_1}{w_1} \right)^2 = 4C_k$.



фиг. 5.4а



фиг. 5.4б

Анализът се прави при следните допускания:

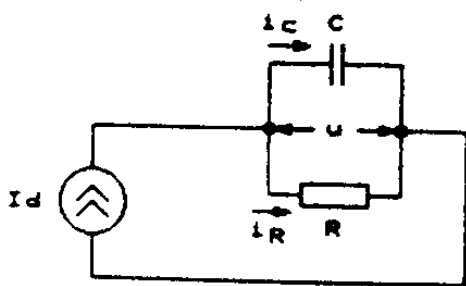
1. Трансформаторът е идеален, т.е. могат да се пренебрегнат намагнитващият му ток, активните съпротивления на намотките и реактивните съпротивления на разсейване.

2. Пренебрегва се активното съпротивление на дросела във веригата на постоянния ток, а индуктивността му L_d се приема за безкрайно голяма.

3. Тиристорите са идеални ключове — с нулево съпротивление във включено състояние и безкрайно голямо съпротивление в изключено.

4. U_d е напрежение на постояннотоков източник от типа на идеална акумулаторна батерия.

Тези допускания опростяват анализа, а изследванията са показали, че не намаляват забележимо точността на изчисленията.



фиг. 5.4в

При тази постановка може да се използва еквивалентната схема от фиг. 5.4в, валидна за всеки полупериод на изходния ток, в която участва само товарната верига, върху която въздейства идеален генератор на постоянен ток I_d . От еквивалентната схема следва равенството

$$(5.2) \quad i_R + i_C = I_d.$$

Токовете i_R и i_C могат да се изразят с уравненията

$$(5.3) \quad i_R = \frac{u}{R};$$

$$(5.4) \quad i_C = C \frac{du}{dt}.$$

Като се заместят (5.3) и (5.4) в (5.2) и се раздели на C , се получава уравнението

$$\frac{du}{dt} + \frac{1}{RC} u = \frac{I_d}{C}.$$

Общото решение на полученото диференциално уравнение от първи ред има вида

$$(5.5) \quad u = I_d R \left(1 + A e^{-\frac{t}{RC}} \right).$$

За определяне на интеграционната константа A се използва условието за периодичност на товарното напрежение $u(t)$ (вж. фиг. 5.2г), а именно

$$(5.6) \quad u(0) = -u\left(\frac{T}{2}\right).$$

Константата A се получава равна на

$$(5.7) \quad A = -\frac{2}{1 + e^{-\frac{T}{2RC}}}.$$

Ако се въведе вместо периода T честотата f на товарното напрежение ($f = \frac{1}{T}$) и се замести A от (5.7) в (5.5), се получава

$$u = I_d R \left(1 - \frac{2e^{-\frac{1}{fRC} \cdot \frac{t}{T}}}{1 + e^{-\frac{1}{2fRC}}} \right).$$

Изразът

$$(5.8) \quad B = \frac{1}{fRC}$$

е важен параметър на инвертора и се нарича *коэффициент на натоварване*. С въвеждането му изразът за u придобива вида

$$(5.9) \quad u = I_d R \left(1 - \frac{2e^{-\frac{B}{T}t}}{1 + e^{-\frac{B}{2}}}} \right).$$

Максималната стойност на напрежението, до която се зарежда кондензаторът C , а тя е и максималната стойност на товарното напрежение U_m , може да се определи от условието

$$(5.10) \quad U_m = u(0) = I_d R \left(1 - \frac{2}{1 + e^{-\frac{B}{2}}} \right).$$

Удобно е напрежението u да се изрази чрез захранващото напрежение U_d . За целта се използва условието, според което средната стойност на инвертираното напрежение за един полупериод е равна на напрежението U_d или

$$(5.11) \quad U_d = \frac{2}{T} \int_0^{\frac{T}{2}} u dt.$$

Като се замести в този израз u с неговото равно от (5.9) и се извършат съответните математически преобразувания, се получава

$$(5.12) \quad U_d = I_d R \left(1 - \frac{4}{B} \operatorname{th} \frac{B}{4} \right).$$

Чрез изразите (5.9) и (5.12) напрежението u се представя във вида:

$$(5.13) \quad u = \frac{1 - \frac{e^{-\frac{B}{T}t}}{\operatorname{ch} \frac{B}{4}}}{1 - \frac{4}{B} \operatorname{th} \frac{B}{4}} U_d.$$

Показаните на фиг. 5.2*d* криви на товарното напрежение u на мостовия паралелен инвертор са построени въз основа на (5.13) за две различни стойности на коефициента B ($B_2 > B_1$). От тях е ясно, че промените на товара силно влияят върху режима на инвертора.

Ефективната стойност на товарното напрежение може да се определи от израза

$$(5.14) \quad U = \sqrt{PR}.$$

Ако се приеме к.п.д. на инверторната верига, равен на единица, променливотоковата мощност P върху товара ще бъде равна на мощността, консумирана от постояннотоковия източник. Следователно

$$(5.15) \quad U = \sqrt{U_d I_d R}.$$

Като се замести произведението $I_d R$ от (5.12), се получава

$$(5.16) \quad \frac{U}{U_d} = \frac{1}{\sqrt{1 - \frac{4}{B} \operatorname{th} \frac{B}{4}}}.$$

5.4.2. Обикновен резонансен инвертор

Принцип на действие

Най-често в практиката намира приложение мостовата схема на последователен инвертор (фиг. 5.31а). Използвани са следните означения:

$L_k = L_{k1} + L_{k2}$ – комутираща индуктивност;

C_k – комутиращ кондензатор;

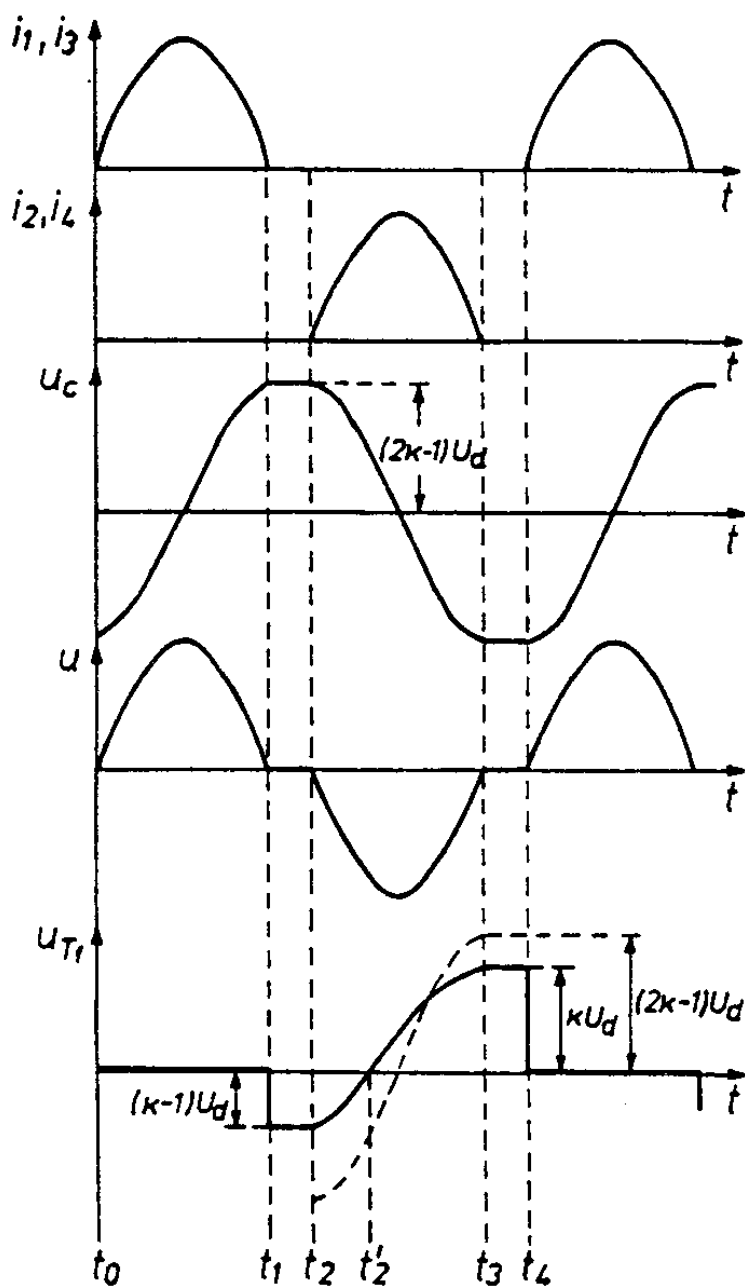
R – товарно съпротивление;

C_0 – филтров кондензатор, осигуряващ ниско вътрешно съпротивление на хранящия източник по променлив ток.

Формирането на всеки полупериод на товарното напрежение става чрез едновременно отпушване на двойките тиристори T_1, T_3 и T_2, T_4 .

Приема се, че в поредния цикъл от работата на схемата, при начално напрежение върху комутиращия кондензатор с означената полярност, се отпушват тиристорите T_1 и T_3 . Тогава в интервала $t_0 - t_1$ във веригата $+U_d, L_{k1}, T_1, C_k, L_{k2}, R, T_2, -U_d$ протича ток със синусоидална

форма. Върху товара се създава положителният полупериод на напрежението и комутиращият кондензатор се презарежда до напрежение с обратна полярност (фиг. 5.34). Поради симетрията на схемата съществува равенство на напрежението върху кондензатора в началото и в края на всеки полупериод.



фиг. 5.34

В края на полупериода (момента t_1), токът i_k спада до нула, а напрежението u_C достига максималната им стойност. Поради резонансния характер на процесите това напрежение превишава захранващото напрежение U_d , което създава условия за естествено запусване на тиристорите T_1 и T_3 в момента t_1 .

По време на паузата $t_1 - t_2$ напрежението върху всеки от провеждащите тиристори се формира от полуразликата $(U_{C_{k \max}} - U_d)$, която е

отрицателна за провеждащите тиристоры.

Аналогични процеси възникват и при отпушване на другата двойка тиристоры T_2 и T_4 и в интервала $t_2 - t_4$ се създава отрицателната полу-
вълна на товарното напрежение. Кондензаторът C_k се презарежда до напрежение със стойност U_{C_0} и първоначалната полярност. Вследствие на това се променя и напрежението върху тиристора T_1 , което се определя от равенството

$$(5.69) \quad U_{T_1} = U_d - U_{L_{k1}}.$$

Вижда се, че формата на напрежението върху тиристора и максималната му стойност се определя от стойността на индуктивността L_{k1} . Възможни са три случая:

— $L_{k1} = L_k$, ($L_{k2} = 0$), при което напрежението върху тиристора има формата, показана на фиг. 5.34 с пунктирана линия; напрежението върху тиристорите и времето за запушването им са най-големи;

— $L_{k1} = L_{k2} = L_k/2$, в който формата на напрежението върху тиристора е показана на фиг. 5.34 с плътна линия; работният режим на тиристорите е оптимален;

— $L_{k1} = 0$ — тогава върху тиристорите се прилага обратно напрежение само по време на паузата; този режим почти не се използва.

Времето между моментите t_1 и t_2 , през което върху тиристора има обратно напрежение, е схемното време за запушване на тиристорите t_3 , което трябва да е по-голямо от времето за възстановяване t_q на избраните тиристоры в инвертора.

След момента t_4 процесите в схемата се повтарят по описания начин.

Основни зависимости в обикновения мостов резонансен инвертор

Определянето на количествените изрази за основните величини, характеризиращи последователните инвертори, става въз основа на зависимостите, изведени в §5.4.1.

Използват се следните предпоставки, съответстващи на действието на резонансния инвертор;

$$i_k(0) = I_{k0} = 0;$$

$$u_C(0) = -U_{C_0} = -(2 \cdot K - 1) \cdot U_d;$$

$$E = U_d.$$

Тогава за основните параметри на инверторите се получава:

— ток през тиристорите и товара

$$(5.70) \quad i_k(t) = \frac{2K \cdot U_d}{\omega_0 \cdot L_k} e^{-\delta t} \cdot \sin \omega_0 t;$$

— напрежение върху комутиращия кондензатор:

$$(5.71) \quad u_C(t) = U_d \cdot \left[1 - 2K \cdot e^{-\delta t} \cdot \left(\frac{\delta}{\omega_0} \cdot \sin \omega_0 t + \cos \omega_0 t \right) \right];$$

— средна стойност на консумирания от източника ток:

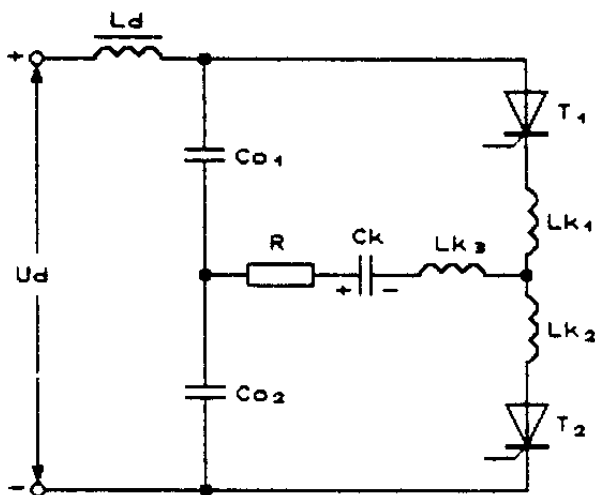
$$(5.72) \quad I_d = \frac{\nu}{\pi} \cdot \frac{\omega_0^2}{\omega_0^2 + \delta^2} \cdot \frac{2 \cdot (2K - 1)}{\omega_0 \cdot L_k} \cdot U_d,$$

— максимална стойност на тока през тиристорите:

$$(5.73) \quad I_{\max} = \frac{\omega_0^2}{\omega_0^2 + \delta^2} \cdot \frac{2K}{\omega_0 \cdot L_k} \cdot U_d \cdot \exp\left(-\delta \cdot \frac{\arctg \omega_0 / \delta}{\omega_0}\right).$$

Основни схемни варианти

1. Схема с разделен захранващ източник.



фиг. 5.35

Схемата е показана на фиг. 5.35. С помощта на филтровите кондензатори C_{01} и C_{02} в захранващия източник е създадена изкуствена средна точка. Следователно от едно се получават две захранващи напрежения, което позволява използването само на два управляеми прибора.

Комутиращата индуктивност се формира от

$$L_k = L_{k1} + L_{k3} = L_{k2} + L_{k3}.$$

Съотношенията $L_{k1}/L_{k3} = L_{k2}/L_{k3}$ определят формата на напрежението върху тиристорите, аналогично на мостовата схема.

Процесите в схемата са подобни на тези в мостовата схема. Например, в поредния полупериод се отпушва тиристорът T_1 при означената полярност на напрежение върху кондензатора C_k . Във веригата

$+U_d$, L_{k1} , L_{k3} , C_k , R и средната точка на захранващия източник протича резонансният синусоидален токов импулс. Върху товара се получава положителният полупериод на изходното напрежение. Кондензаторът се презарежда до напрежение с обратна на означената полярност. Подобни процеси се развиват и през втория полупериод – при отпушване на тиристора T_2 .

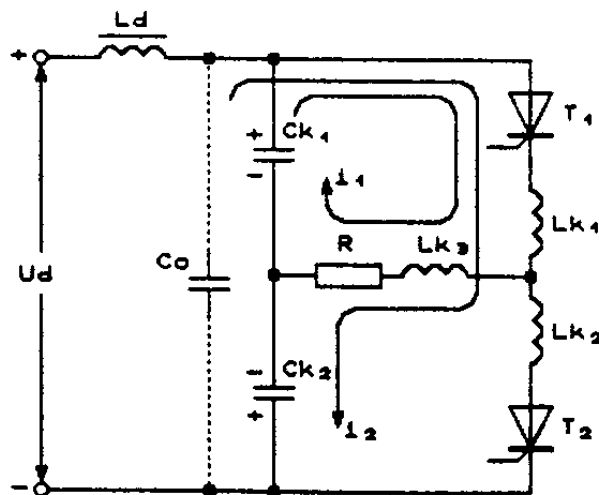
Чрез използване на обобщените резултати за анализа на резонансните инвертори (§5.4.1) се получават и основните зависимости на схемата:

$$(5.74) \quad i_k(t) = \frac{K \cdot U_d}{\omega_0 \cdot L_k} e^{-\delta t} \cdot \sin \omega_0 t;$$

$$(5.75) \quad u_C(t) = \frac{U_d}{2} \cdot \left[1 - 2K \cdot e^{-\delta t} \cdot \left(\frac{\delta}{\omega_0} \cdot \sin \omega_0 t + \cos \omega_0 t \right) \right];$$

$$(5.76) \quad I_d = \frac{v}{\pi} \cdot \frac{\omega_0^2}{\omega_0^2 + \delta^2} \cdot \frac{(2K - 1)}{\omega_0 \cdot L_k} \cdot U_d.$$

2. Схема с разделен комутиращ кондензатор.



фиг. 5.36

Схемата има вида, показан на фиг. 5.36. Различията в действието на схемата се дължат на разделянето на комутиращия кондензатор – $C_{k1} = C_{k2} = C_k/2$, където C_k има същата стойност и предназначение, както в разгледаните схеми. При отпушване на поредния прибор, напр. T_1 , протичат два тока: на разреждане на кондензатора C_{k1} – i_1 и на за-

реждане на кондензатора $C_{к2} - i_2$. През тиристора и товара протича сумата от тези два тока

$$i_k = i_1 + i_2.$$

Особеност в действието на схемата е, че сумата от напреженията върху $C_{к1}$ и $C_{к2}$ винаги е равна на захранващото

$$U_{C_1} + U_{C_2} = U_d.$$

В края на полупериода напреженията върху кондензаторите сменят полярността си, като крайната стойност на напрежението върху $C_{к2}$ е равна на началната стойност на $C_{к1}$. При използване на изразите от §5.4.1 и съображенията за началните условия за напреженията върху кондензаторите се получава:

— за зарядния кондензатор

$$(5.77) \quad u_{C_3}(t) = U_d \cdot \left[1 - K \cdot e^{-\delta t} \cdot \left(\frac{\delta}{\omega_0} \cdot \sin \omega_0 t + \cos \omega_0 t \right) \right];$$

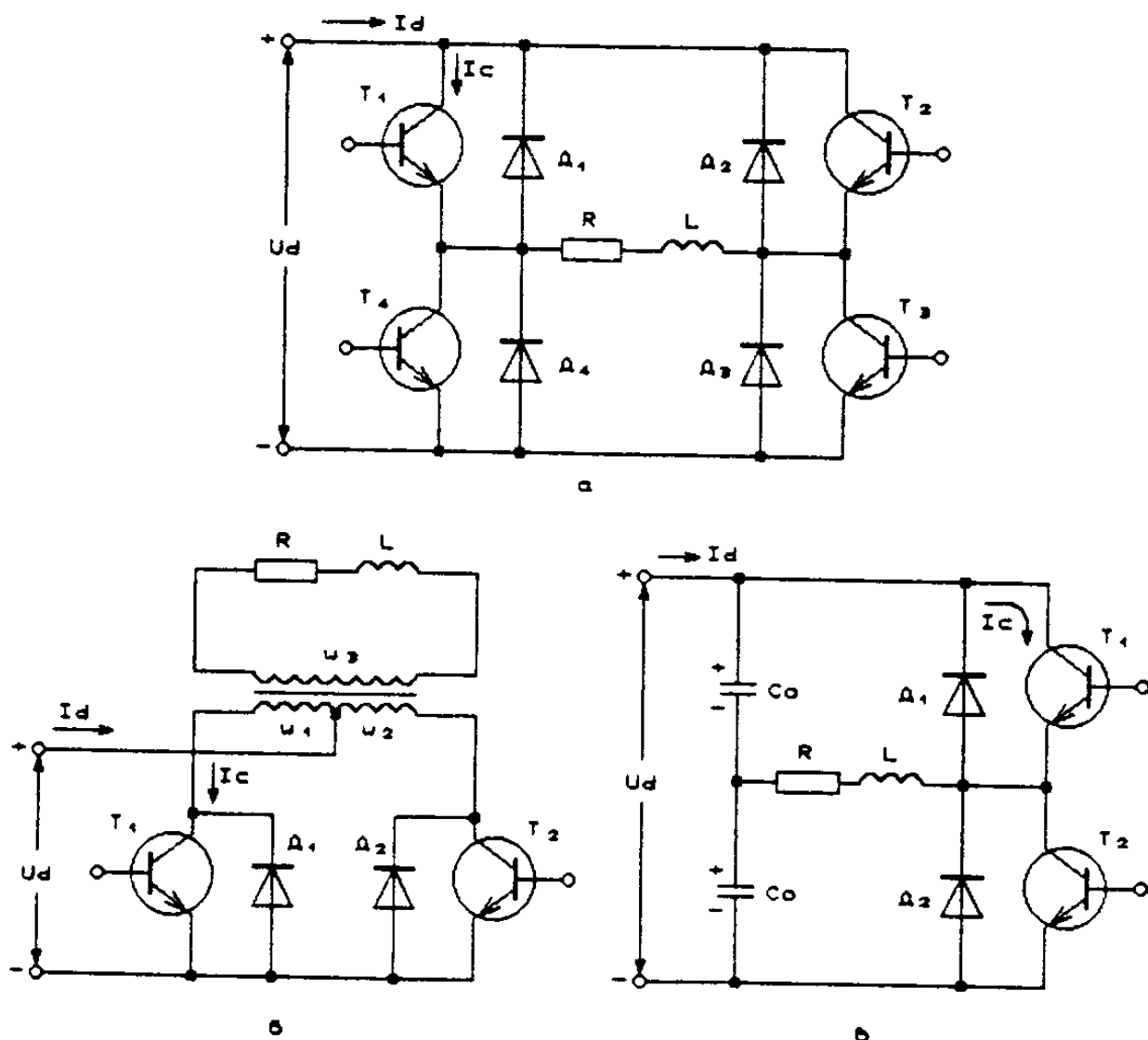
— за разрядния кондензатор

$$(5.78) \quad u_{C_p} = K \cdot U_d \cdot e^{-\delta t} \cdot \left(\frac{\delta}{\omega_0} \cdot \sin \omega_0 t + \cos \omega_0 t \right);$$

За останалите величини резултатите имат същия вид, както при схемата с разделен захранващ източник.

5.3.4. Транзисторни схеми на инвертори на напрежение

Транзисторните инвертори най-точно реализират идеализираното действие на описаните до момента схеми и принципи на действие и регулиране на товарното им напрежение.



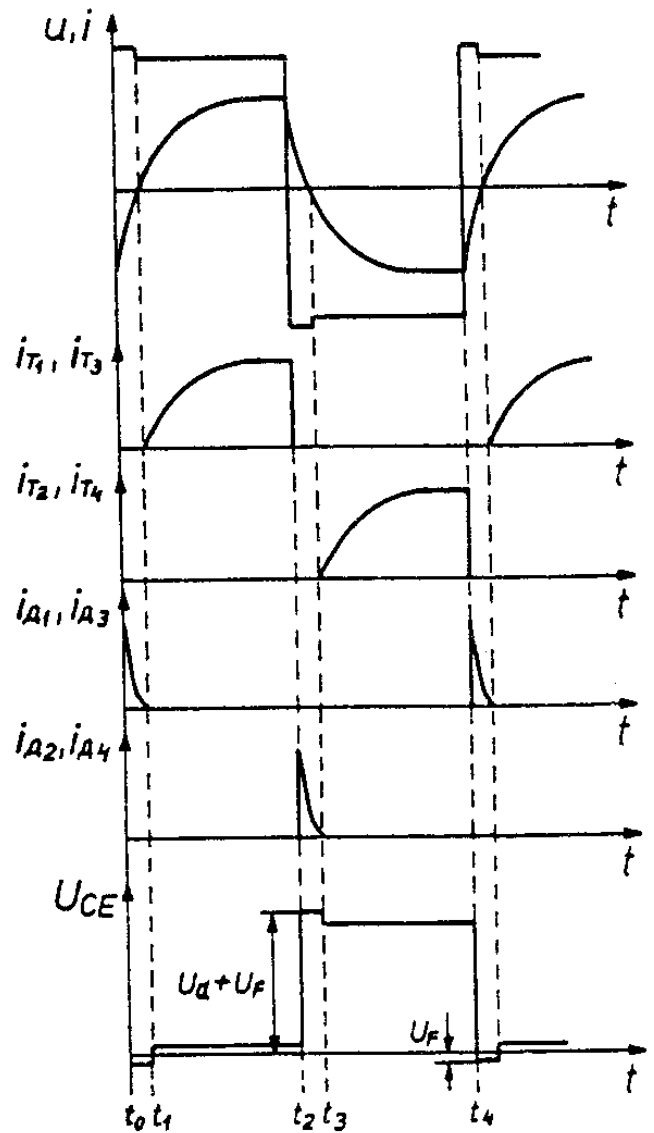
фиг. 5.19

Трите основни схеми на инвертори на напрежение с транзистори са показани на фиг. 5.19. Най-приспособима към различни алгоритми на управление и форми на изходното напрежение е мостовата схема (фиг. 5.19а). При отпушване на транзисторите T_1 и T_3 (интервала $t_1 - t_2$ на фиг. 5.20) продължава формирането на положителния полупериод на товарното напрежение. Ако товарът има активно-индуктивен характер, след запущването на тази двойка транзистори в момента t_2 , започват да провеждат диодите D_2 и D_4 . Товарното напрежение сменя полярността си, като амплитудата му превишава захранващото напрежение U_d с падовете върху двата диода. Натрупаната в товарната индуктивност енергия се връща в захранващия източник. Токът през товара започва да спада и се нулира в момента t_3 . Ако тогава се отпушат транзисторите T_2 и T_4 , товарният ток ще започне да нараства, но в обратно посока, и ще продължи формирането на отрицателния полупериод на изходното напрежение. Амплитудата на товарното напрежение е по-малка от постоянното захранващо напрежение U_d с напрежението на насищане на двата транзистора. На фиг. 5.20 са показани и формите на напрежението U_{CE} върху транзистора T_1 и токовете през транзисторите и диодите. Напрежението върху транзисторите се определя от захранващото напрежение

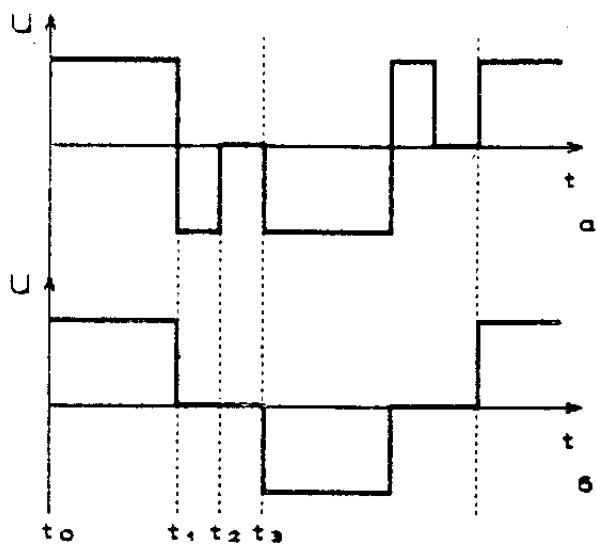
$$(5.49) \quad U_{CE} = U_d + U_F,$$

където U_F е падът в права посока на обратните диоди, а амплитудната и средната стойност на тока през тях са съответно

$$(5.50) \quad I_{C\text{MAX}} = I_d \text{ и } I_C = I_d / 2.$$



фиг. 5.20



фиг. 5.21

Когато е необходимо да се получи по-малка ефективна стойност на изходното напрежение, се скъсява интервалът, по време на който се подава напрежение към товара, т.е. транзисторите се запускат преди края на съответния полупериод. Ако трябва да се реализира еднополярна модулация и товарът е с индуктивен характер, формата на товарното напрежение (фиг. 5.21а) ще се различава от идеалната. След запускане на транзисторите T_1 и T_3 – в момента t_1 , се отпушват диодите D_2 и D_4 . Формира се отрицателна полярност на напрежението. Когато се изчерпи натрупаната енергия в товарната индуктивност, диодите се запускат – момента t_2 . Напрежението върху товара в интервала $t_2 - t_3$ е нула. При отпушване на транзисторите T_2 и T_4 процесите се повтарят. За избягване на това изменение на формата на напрежението се променя алгоритъмът на включване на транзисторите в инвертора. След като в положителния полупериод е провеждала двойката T_1/T_3 , се запуска само единият от двата транзистора – например T_3 . В интервала $t_1 - t_2$ енергията на товарната индуктивност се разсейва по веригата $T_1, Z(L_T, R_T), D_2$, без да се връща в захранващия източник. Напрежението върху товара остава приблизително нула до отпушване на следващата двойка транзистори (фиг. 5.21б).

Такаъв режим на работа може да се получи само при мостовата схема, което определя нейното по-често приложение.

Трансформаторната схема от фиг. 5.19б има подобен принцип на действие. При отпушване на транзистора T_1 се създава положителният полупериод на напрежението върху товара чрез трансформаторната връзка между w_1 и w_3 , а при отпушване на T_2 – отрицателният. Изходното напрежение се определя от захранващото и от коефициента на трансформация, което позволява получаването на произволни стойности на това напрежение. Основен недостатък на схемата е, че напрежението върху транзисторите е два пъти по-голямо от захранващото поради трансформаторната връзка:

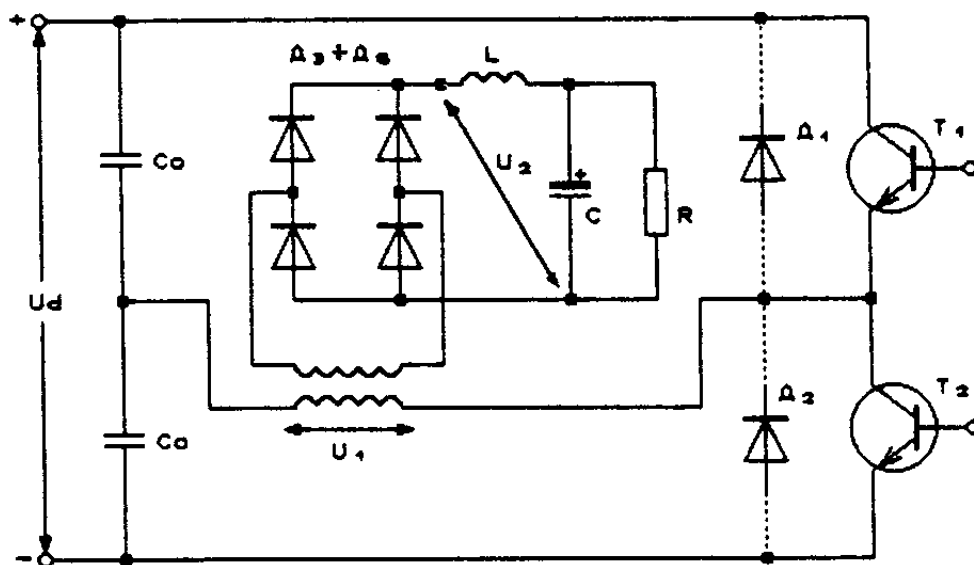
(5.51)
$$U_{CE} = 2 \cdot (U_d + U_F),$$

където U_F е падът в права посока на обратните диоди. Максималната и средната стойност на тока през транзисторите се определя по (5.50).

И схемата от фиг. 5.19в има аналогично действие, но амплитудата на товарното напрежение се определя от $U_d / 2$, поради което е удобна за използване при получаване на по-малки изходни напрежения и мощности. Напрежението върху транзисторите се определя по (5.49), а оразмеряването им по ток се извършва съгласно (5.52)

$$(5.52) \quad I_{C\text{МАХ}} = 2 \cdot I_d \text{ и } I_C = I_d.$$

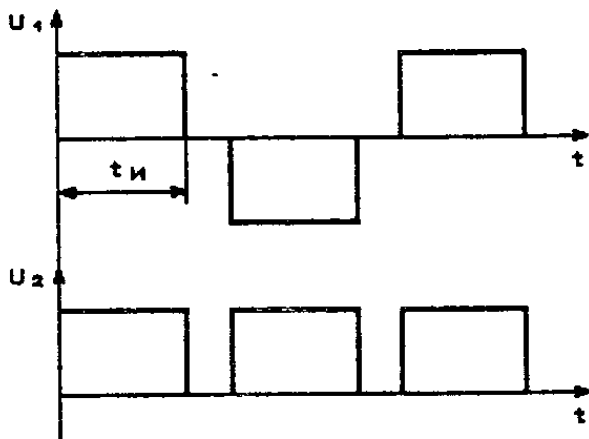
Важна особеност на транзисторните схеми е необходимостта от наличието на определена пауза между запусването и отпушването на приборите, която да гарантира сигурното запусване на провеждащите транзистори. Това е най-силно изразено при биполярните транзистори, при които времето за разсейване на неосновните токоносители и времето за запусването им са най-големи. При пренебрегване на това условие може да се получи късо съединение на захранващия източник през транзисторите, което е свързано и с големи комутационни загуби в структурите им с непредвидими последици за тяхната работоспособност.



фиг. 5.22

Много често транзисторните инвертори на напрежение се използват за междинно звено в преобразувателите от постоянно в постоянно напрежение. Това са т.нар. DC/DC преобразуватели (фиг. 5.22). Най-вече се използва някоя от полумостовите инверторни схеми (T_1, T_2, D_1, D_2), комплектована с полумостов или мостов токоизправител ($D_3 \div D_6$). Постоянното захранващо напрежение U_d се преобразува в променливо (U_1 на фиг. 5.23) с помощта на инвертора, което се изпра-

вя (U_2) и филтрира, за да се получи новото постоянно напрежение. Неговата стойност зависи от коефициента на трансформация и продължителността на импулсите $t_{и}$. Обикновено честотата на преобразуване е относително висока, което намалява обема и теглото на трансформатора T , и филтриращите елементи L и C .



фиг. 5.23

Особеното в случая е, че енергията на товарната и филтровата индуктивност се разсейва в товара с помощта на изправителните диоди $D_3 + D_6$. Диодите D_1 и D_2 служат за разсейване само на енергията на намагнитващата индуктивност на първичната намотка и могат да са съвсем маломощни. Естествено, всички диоди трябва да са съобразени с честотата на работа на преобразувателя — ако тя е сравнително висока, диодите трябва да са бързодействащи, с

малко време за обратно възстановяване.

5.4.3. Резонансни инвертори с удвояване на честотата

Прилагането на принципа на удвояването на честотата разширява честотните възможности на последователните инвертори. При една и съща честота на включване на управляемите прибори и еднакво динамично натоварване при схемите с удвояване се получава два пъти по-висока изходна честота. Естествено това става за сметка на по-малка товарна мощност или заради повече използвани активни прибори.

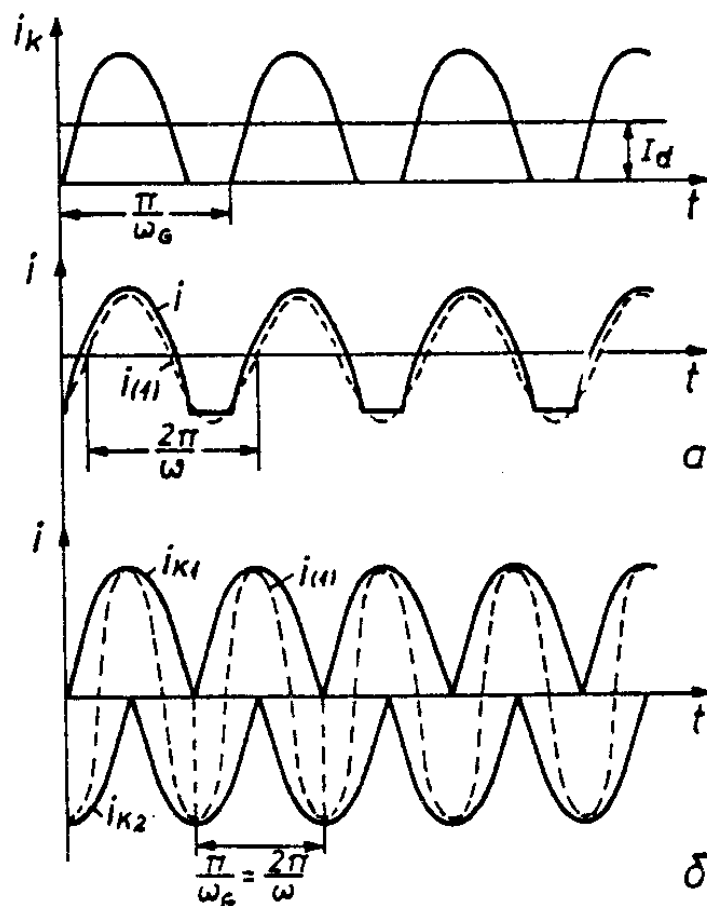
Принципът на удвояване се прилага основно при тиристорни схеми. При еднакви товарни честоти в схемите с удвояване се получава два пъти по-ниска честота на включването им, два пъти по-ниски скорости на нарастване на анодния ток и анодното напрежение, много

варването и подобряване на ефективността на използването им.

Принципът на удвояване на честотата може да се реализира по следните начини:

— чрез подаване на еднополярни токови импулси в товара и елиминиране на постоянната им съставка (фиг. 5.37а);

— чрез сумиране в товара на две еднополярни поредици токови импулси — положителна и отрицателна, дефазирани на четвърт период една спрямо друга (фиг. 5.37б).



фиг. 5.37

С i_k е означен токовият импулс, генериран от инвертора, а с i и $i_{(1)}$ — съответно товарният ток и първата му хармонична.

На практика се прилага предимно първият вариант на принципа на удвояване. Когато товарът изисква елиминиране на постоянната съставка на товарния ток, се прилага кондензаторно или трансформаторно разделяне.

И при схемите с удвояване на честотата разглеждането на принципа на действие и особеностите на инверторите ще се основава на мостовите схеми, показани на фиг. 5.31б. Разликата с вече описаната схема

него протичат еднополярни токови импулси и се елиминира постоянната им съставка. При това променливотоковата съставяща е с два пъти по-висока честота от собствената честота на резонансния кръг.

Принципът на действие на схемата е същият като на мостовата схема на обикновения резонансен инвертор. При отпушването на тиристорите T_1 и T_3 във веригата $+C_0, L_{k1}, T_1, C_k, L_{k2}, T_3, R, -C_0$ протича синусоидален токов импулс i_k . Токът през товара i е с означената на фигурата посока. В края на полупериода върху тиристорите се формира отрицателно напрежение, благодарение на което тиристорите възстановяват управляващите си свойства. При отпушване на тиристорите T_2 и T_4 се създава поредният токов импулс, като товарният ток i има същата посока.

Всички времедиаграми на напреженията и токовете за схемата са както при разгледания вече обикновен резонансен инвертор. Товарният ток i се формира от резонансния i_k , като се елиминира постоянно-токовата му съставка I_d (фиг. 5.37а). Това е равностойно на протичането на два тока през товарния клон $C_0 - R$: i_k — в същата посока с товарния ток i , и I_d — в обратна посока, т.е.

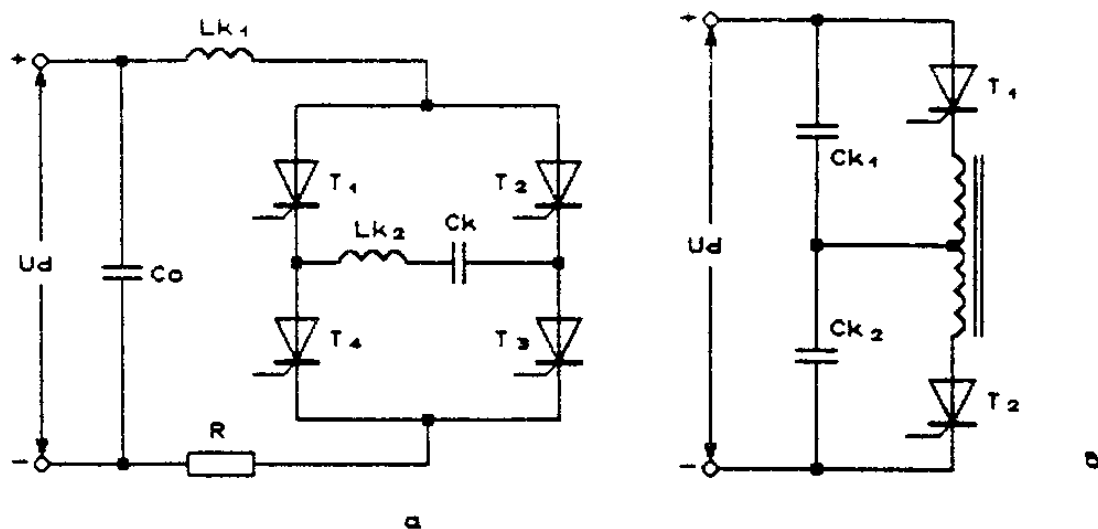
$$(5.79) \quad i = i_k - I_d.$$

Следователно по постоянен ток инверторът ще се захранва с по-високо напрежение от напрежението U_d върху филтровия кондензатор. Разликата се дължи на допълнително формирания пад върху товарното съпротивление R . Еквивалентното захранващо напрежение е

$$(5.80) \quad U_{de} = U_d + I_d \cdot R = U_d \cdot (1 + R \cdot I_d / U_d).$$

Анализът на електромагнитните процеси в схемата и резултатите за основните ѝ величини са идентични с тези за обикновения последователен инвертор, като вместо напрежението U_d се използва U_{de} . Амплитудата на товарния ток I_m е амплитудата на втората хармонична на резонансния ток i_k . Големината ѝ зависи от коефициентите на разколебаване и прекъснатост и има приблизителна стойност $I_m = 0,5 \cdot I_{k \max}$

Вижда се, че удвояването на честотата и елиминирането на постояннотоковата съставка на товарния ток водят до увеличаване на напреженията върху всички елементи в силовата схема, което е нежелателно. Затова инверторите от този вид трябва да се използват, когато обикновените резонансни схеми са неприложими.



фиг. 5.38

В някои практически случаи не се налага елиминирането на постоянната съставка на товарния ток. Тогава товарът може да се включи, както е показана на фиг. 5.38. Обикновено такъв вариант се използва при захранване на магнитострикционни преобразуватели в ултразвуквата техника и технологии.

По същите схеми товарът може да се включи и през трансформатор, с което към товара ще се подаде само променливотоковата съставка на резонансния ток i_k . При това няма да се работи с увеличено захранващо напрежение, както при схемата от фиг. 5.31б. Недостатък на трансформаторните схеми е, че трансформаторът работи с подмагнитване, което значително увеличава неговата типова мощност, размери и тегло.

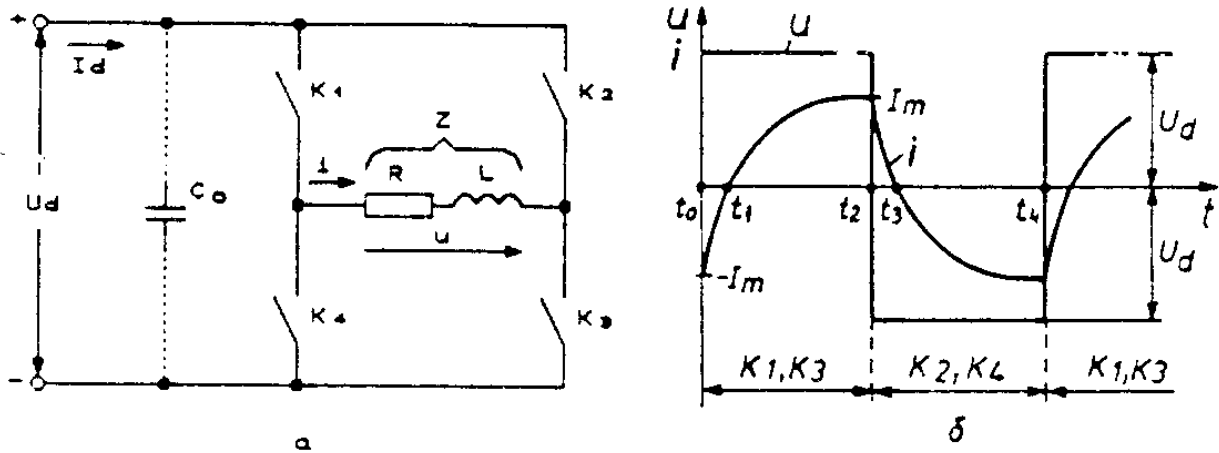
5.3. ИНВЕРТОРИ НА НАПРЕЖЕНИЕ

Характерна за инверторите на напрежение (*ИН*) е правоъгълната форма на променливото товарно напрежение с амплитуда, равна на захранващото напрежение. Формата на тока се определя от характера на товара.

5.3.1. Принцип на действие

Идеализираният вид на еднофазен инвертор е показан на фиг. 5.12а. При затваряне на ключовете K_1 и K_3 захранващото напрежение със стойност U_d се подава към товара и се създава положителният полупериод на изходното напрежение – интервала $t_0 - t_2$ (фиг. 5.12б). При

отваряне на K_1 и K_3 и затваряне на K_2 и K_4 се формира отрицателната полуълна (в интервала $t_2 - t_4$).



фиг. 5.12

Ако товарът има активен характер, токът следва формата на захранващото напрежение. При активно-индуктивен товар токът сменя посоката си с определено закъснение, което се дължи на натрупаната в товарната индуктивност енергия. Нека в края на положителния полупериод (в интервала $t_1 - t_2$) товарният ток има указаната посока. При отваряне на ключовете K_1/K_3 и затваряне на K_2/K_4 токът запазва посоката си благодарение на запасената енергия в товарната индуктивност и в интервала $t_2 - t_3$ протича от $-U_d$ през K_4 , Z , K_2 към $+U_d$. В същото време товарното напрежение сменя посоката си – започва отрицателният полупериод. С други думи, в началото на всеки полупериод източник на енергия е товарната индуктивност, а източникът на напрежение U_d се превръща в консуматор. След изчерпване на запасената в индуктивността енергия токът става нула и сменя посоката си в съответствие с полярността на товарното напрежение (в интервала $t_3 - t_4$).

От описания принцип на действие следва, че ключовете K_1 , K_2 , K_3 и K_4 трябва да имат двустранна проводимост и в електронните схеми се реализират като насрещно-паралелно свързани транзистор или тиристор и диод. Източникът на напрежение U_d също трябва да позволява токът през него да протича в двете посоки. Ако това не е възможно (напр., когато като източник на захранващо напрежение се ползва токоизправител), винаги се включва филтровият кондензатор C_0 .

За определяне на ефективната стойност на основната хармонична на товарното напрежение получената крива се разлага в ред на Фурие и се получава

$$(5.35) \quad U_{\text{eff}} = \frac{2\sqrt{2}}{\pi} \cdot U_d.$$

Законът, описващ изменението на товарния ток във времето, се определя след решаване на диференциалното уравнение

$$(5.36) \quad L \cdot \frac{di}{dt} + R \cdot i = U_d.$$

При отчитане на началните условия $i(0) = i(t_0) = -I_m$ и $i(T/2) = i(t_2) = I_m$ се получава

$$(5.37) \quad i = \frac{U_d}{R} \left[1 - \exp\left(-\frac{R}{L} \cdot t\right) \right] - I_m \cdot \exp\left(-\frac{R}{L} \cdot t\right),$$

където максималната стойност на тока е

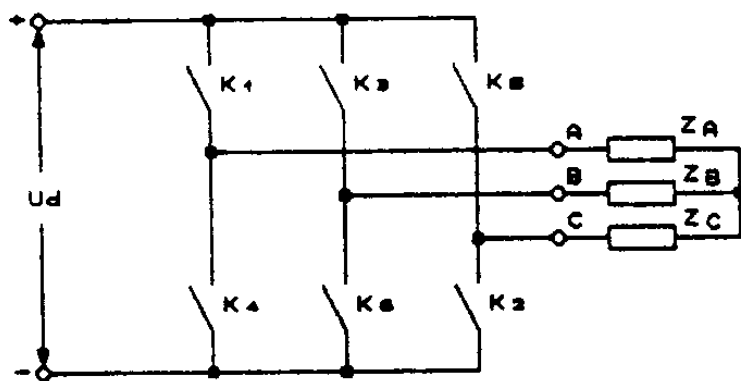
$$(5.38) \quad I_m = \frac{\frac{U_d}{R} \cdot \left[1 - \exp\left(-\frac{R}{L} \cdot \frac{T}{2}\right) \right]}{1 + \exp\left(-\frac{R}{L} \cdot \frac{T}{2}\right)}.$$

За получаване на трифазна система напрежения се използват три еднофазни инвертора с подходящо дефазирани изходни напрежения или трифазни инвертори. Идеализирана схема на трифазен инвертор е показан на фиг. 5.13а. Във всеки етап от действието на схемата са затворени три ключа. Върху всеки от фазните резистори на товара се прилага или $U_d/3$, или $2 \cdot U_d/3$. Ако са затворени ключовете K_5, K_6, K_1 , фазните напрежения имат следните стойности: $U_A = U_C = U_d/3$, $U_B = -2 \cdot U_d/3$. При следващия етап от работата на схемата се отваря K_6 , а се затваря K_2 . Тогава $U_A = 2 \cdot U_d/3$, $U_B = U_C = -U_d/3$. Ключовете се превключват аналогично и се формират напрежения с показаната на фиг. 5.13б форма.

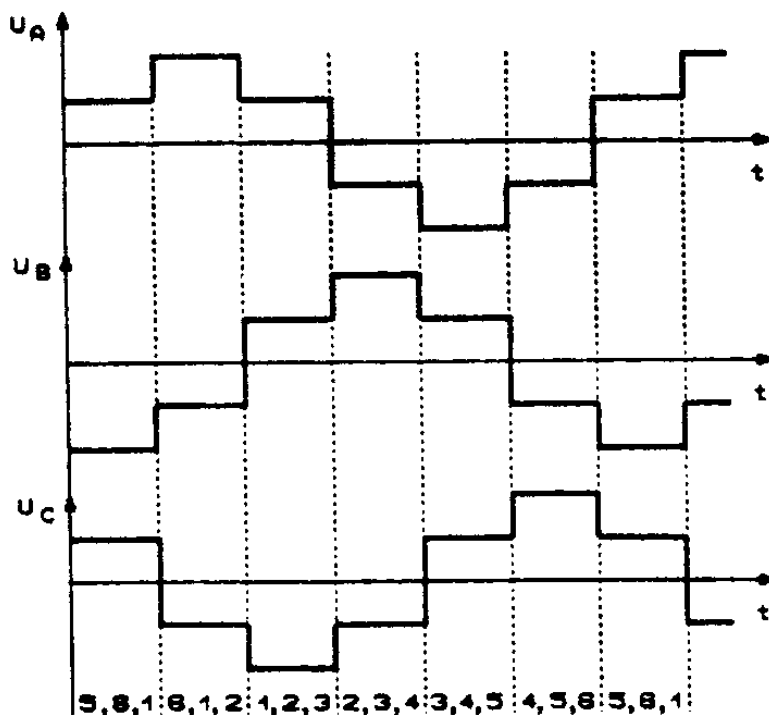
Инверторите на напрежение се изграждат по три варианта схеми: мостова, полумостова по трансформаторна схема със средна точка и полумостова по схема с разделен захранващ източник.

Реализирането на реално действащи инвертори на напрежение става чрез замяна на механичните ключове с управляеми полупроводникови прибори, двустранната проводимост на които се осъществява с помощта на насрещно свързани диоди. Съвременното развитие на силовите полупроводникови прибори позволява в повечето случаи на

практическо приложение на инвертори на напрежение да се използват транзистори – биполярни, MOSFET, IGBT, с техните предимства в реализацията на по-гъвкави алгоритми за управление и по-добрите честотни възможности. При необходимост от получаване на по-големи мощности се използват тиристори. Това усложнява схемните решения поради необходимостта от създаване на отрицателно запушващо напрежение с помощта на специални комутиращи възли.



a

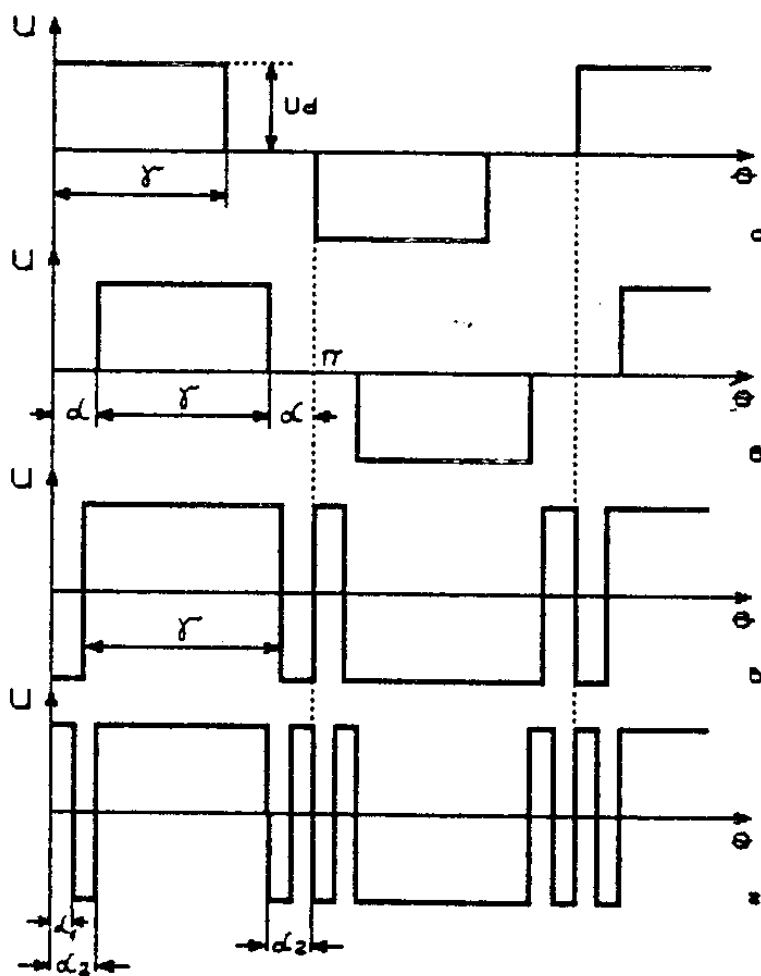


b

фиг. 5.13

се предпочитат методите за регулиране на изходното напрежение, които използват особеностите в принципа на действие и възможностите за регулиране на напрежението в рамките на самия инвертор.

Инверторите на напрежение са най-подходящи за регулиране на изходното напрежение чрез промяна на алгоритъма на работата им, без да се променя захранващото напрежение. Това може да се разбере, ако се предположи, че схемата от фиг. 5.12 работи с активен товар. Нека да са включени ключовете K_1 и K_3 , при което върху товара се създава положителният полупериод. Ако тези ключове се изключат преди края на полупериода, то в изхода на инвертора напрежението ще се нулира. Същото се повтаря и в отрицателния полупериод. Тогава формата на товарното напрежение ще има вида, показан на фиг. 5.14а.



фиг. 5.14

Ако ъгълът на провеждане, означен с γ , се увеличава, ще расте и ефективната стойност на изходното напрежение и обратно. Този начин на регулиране на ефективната стойност на изходното напрежение е известен като широчинно-импулсно регулиране или широчинно-импулсна модулация (*ШИМ*).

Разгледаното изменение на продължителността на импулсите става

чрез изменение на моментите на изключване на ключовете в схемата, т.е. получава се едностранно регулиране или едностранна модулация. Ако продължителността на импулса се регулира чрез промяна, обикновено симетрична, и на момента на включване на ключовете се получава двустранна модулация (фиг. 5.14б). И в двете форми на изходното напрежение положителният полупериод е съставен само от импулси с положителна полярност. Този вид модулация се нарича еднополярна. При двуполярната модулация във всеки полупериод към товара се подават и положителни, и отрицателни сигнали (фиг. 5.14в и 5.14г). Естествено, в положителния полупериод преобладава положителната полярност и обратно.

За определяне на възможностите на използвания метод за регулиране на напрежението се прави хармоничен анализ на синтезираната крива на изходното напрежение u . Амплитудата на n -тата хармонична се определя от изразите:

$$U_{m(n)} = \frac{4}{\pi \cdot n} \cdot U_d \sin\left(n \frac{\gamma}{2}\right) \quad \text{за фиг. 5.14а,б}$$

$$(5.39) \quad U_{m(n)} = \frac{4}{\pi \cdot n} \cdot U_d \cdot \left(2 \cos n \frac{\gamma}{2} - 1\right) \quad \text{за фиг. 5.14в}$$

$$U_{m(n)} = \frac{4}{\pi \cdot n} \cdot U_d \cdot (1 - \cos n\alpha_1 + 2 \cos n\alpha_2) \quad \text{за фиг. 5.14г}$$

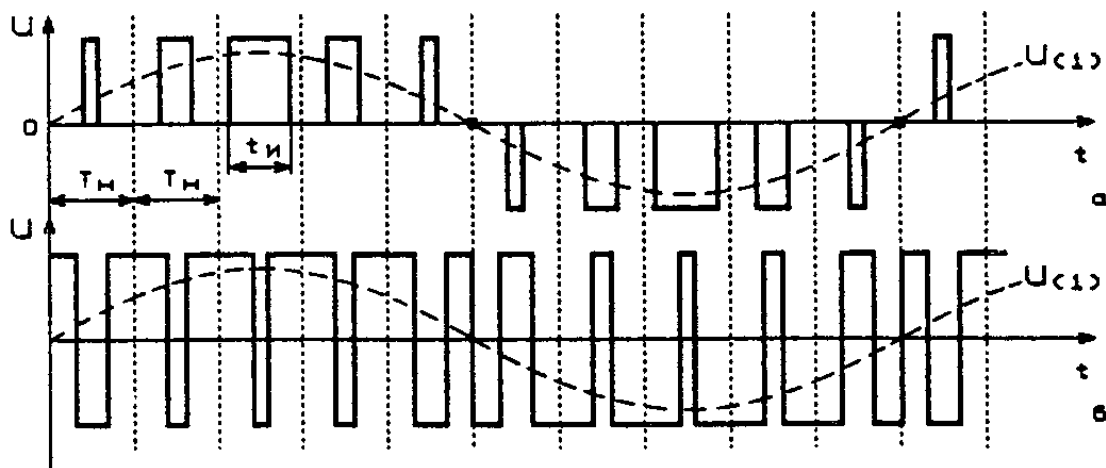
Чрез използване на зависимостите (5.39) може да се изчислят ъглите на регулиране, при които се намаляват или анулират хармонични съставлящи и да се подобри формата и хармоничния състав на синтезираното променливо напрежение.

5.3.3. Синтезиране на синусоидално изходно напрежение

Обикновено инверторът на напрежение е основният блок в т.н. *UPS* (Uninterruptible Power Supply), които се използват за резервиране на захранването на отговорна апаратура в системата на телекомуникациите, при компютърна обработка на информация, в енергетиката, в специализирани системи за контрол и управление. Друга важна област на приложение е задвижването на асинхронни двигатели. В тези случаи се налага синтезиране на синусоидално по форма изходно напрежение. Следователно в получената крива на напрежението трябва да се съдържат само хармонични с малка относителна амплитуда или със значително по-

висока честота от основната, което облекчава тяхното филтриране.

Най-разпространеният начин за постигане на тази цел е използването на синусоидална ШИМ, при която всеки полупериод се получава от серия импулси с фиксирана честота (много по-висока от товарната) и продължителност, изменяща се по синусоиден закон. На фиг. 5.15а е показан еднополярният вариант на синусоидална ШИМ, а на фиг. 5.15б — двуполярният.



фиг. 5.15

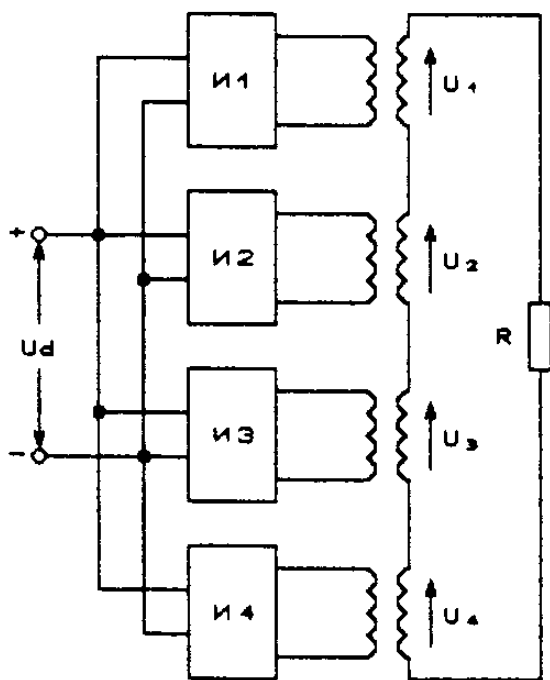
За всеки период на носещата честота $T_n = 1/f_n$ средната стойност на товарното напрежение за еднополярната модулация е $u_n = E_d \cdot t_n / T_n$. При положение, че изменението на продължителността на захранващия импулс t_n става според закона $t_n / T_n = \mu \cdot \sin \Omega t$, средната стойност на всеки напрежителен квант се изразява с равенството

$$(5.40) \quad u_n = \mu \cdot U_d \sin \Omega t,$$

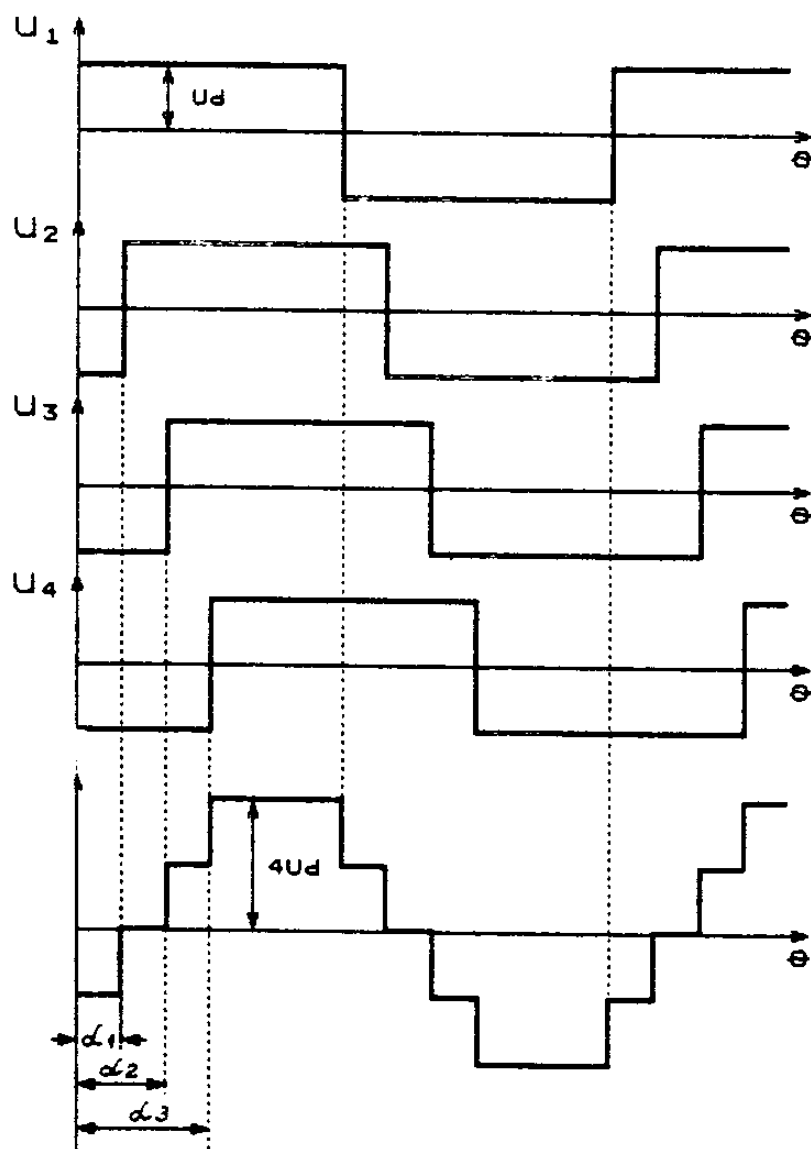
където $\Omega = 2\pi F$ — ъглова честота на напрежението върху товара, а $\mu = 0 \div 1$ е дълбочина на модулацията.

Вижда се, че изходното напрежение може плавно да се регулира посредством промяна на коефициента μ при задоволителен хармоничен състав. И при двата вида модулации амплитудата на първата хармонична е $U_{m(1)} = \mu \cdot E_d$. В спектъра на синусоидалната ШИМ освен основната хармонична се появяват високочестотни съставлящи около честотите f_n , $2 \cdot f_n$ и т.н., което облекчава филтрирането им и получаването на синусоидално напрежение с малък коефициент на нелинейни изкривявания. При двуполярната ШИМ носещата честота f_n трябва да е нечетно кратна на основната F , особено при отношения $f_n / F \leq 21$. При-

емлив хармоничен състав се получава при отношение на носещата честота към основната $f_H/F \geq 15$. Обикновено се избира f_H според честотните възможности на електронните елементи, изпълняващи ролята на ключовете в схемата, и особеностите в действието на конкретната силова схема. За тиристорни схеми $f_H \leq 1 \text{ kHz}$, а за транзисторни – над 16 kHz .



фиг. 5.16



фиг. 5.17

Друг широко разпространен начин за получаване на синусоидални напрежения с добър хармоничен състав е методът на геометричното сумиране. При него няколко инвертора на напрежение – в случая I_1, I_2, I_3, I_4 , свързани последователно, работят с общ товар (фиг. 5.16). Напрежението, формирано от всеки от инверторите (фиг. 5.17), е дву-полярно и дефазирано спрямо това на първия инвертор на ъгъл α_1, α_2 или α_3 . Най-често всяко напрежение е дефазирано спрямо предишното на един и същи ъгъл α . Изходното напрежение u е векторна сума

на изходните напрежения на четирите инвертора (фиг. 5.18)

$$(5.41) \quad u = u_1 + u_2 + u_3 + u_4$$

и има стъпалообразна форма, както това е показано на фиг. 5.17.

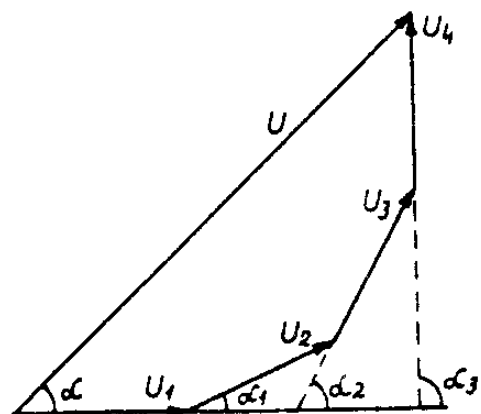
Въз основа на уравнение 5.39 за хармоничните съставлящи на всяко от напреженията на инверторите са валидни равенствата:

$$(5.42) \quad U_{1m(n)} = \frac{4}{\pi \cdot n} \cdot U_d \cdot \sin n\omega t,$$

$$(5.43) \quad U_{2m(n)} = \frac{4}{\pi \cdot n} \cdot U_d \cdot \sin n(\omega t - \alpha_1),$$

$$(5.44) \quad U_{3m(n)} = \frac{4}{\pi \cdot n} \cdot U_d \cdot \sin n(\omega t - \alpha_2),$$

$$(5.45) \quad U_{4m(n)} = \frac{4}{\pi \cdot n} \cdot U_d \cdot \sin n(\omega t - \alpha_3).$$



фиг. 5.18

При използването на тези изрази и допускането, че $\alpha_1 = \alpha$, $\alpha_2 = 2\alpha$, $\alpha_3 = 3\alpha$, за хармоничните, съдържащи се в кривата на изходното напрежение, се получава:

$$(5.46) \quad U_{m(1)} = \frac{4}{\pi} \cdot U_d \cdot [\sin \omega t - \sin(\omega t - \alpha) - \sin(\omega t - 2\alpha) - \sin(\omega t - 3\alpha)],$$

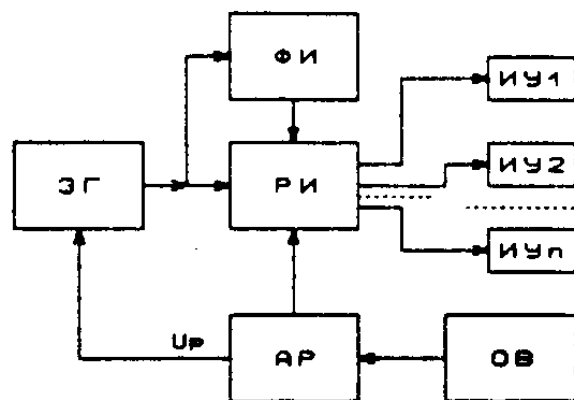
$$(5.47) \quad U_{m(3)} = \frac{4}{3\pi} \cdot U_d \cdot [\sin 3\omega t - \sin 3(\omega t - \alpha) - \sin 3(\omega t - 2\alpha) - \sin 3(\omega t - 3\alpha)],$$

$$(5.48) \quad U_{m(5)} = \frac{4}{5\pi} \cdot U_d \cdot [\sin 5\omega t - \sin 5(\omega t - \alpha) - \sin 5(\omega t - 2\alpha) - \sin 5(\omega t - 3\alpha)]$$

и т.н.

Блоковите схеми на автономни системи за управление са показани на фиг. 6.4 – за преобразуватели със симетрично управление, и на фиг. 6.5 – за преобразуватели с несиметрично управление. В тях вместо ВСУ се включва задаващ генератор (ЗГ), който създава сигнали, най-често поредица импулси, осигуряващи нормалната работа на следващите функционални блокове. В някои случаи ЗГ изпълнява функциите и на ФИ.

Принципът на действие на схемата от фиг. 6.5 се пояснява с времедиаграмите, на фиг. 6.6, където са показани изходните сигнали на всички блокове.

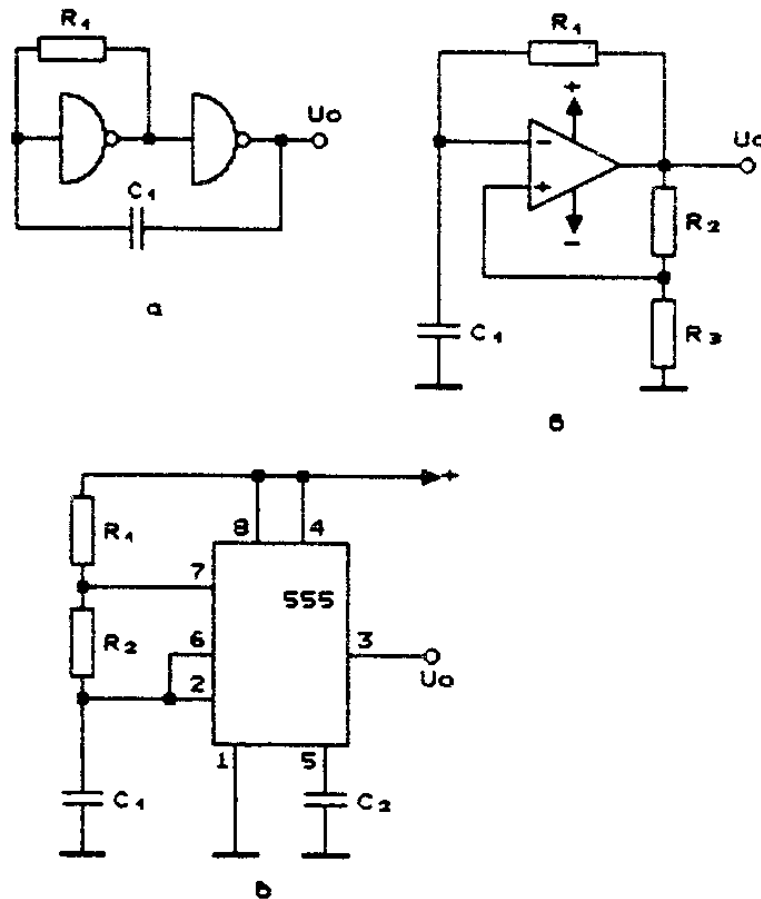


фиг. 6.4

6.3.3. Принципни схеми на задаващи генератори

Задаващи генератори се използват в системите за управление на автономни преобразуватели – постояннотокови регулатори и инвертори.

В някои случаи се използват генератори с фиксирана честота, при което се прилагат сравнително прости схемни варианти, някои от които са показани на фиг. 6.17.



фиг. 6.17

Честотата на генерираните импулси е:

— за схемата от фиг. 6.17а

$$(6.1) \quad f = \frac{1}{1,1 \cdot C_1 \cdot R_1};$$

— за схемата от фиг. 6.17б

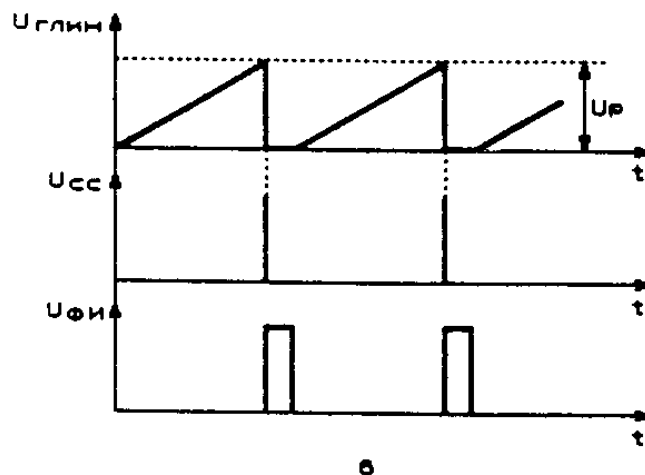
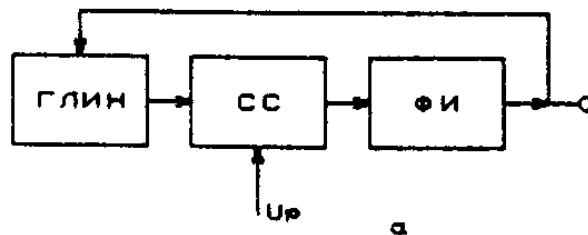
$$(6.2) \quad f = \frac{1}{2R_1 \cdot C_1 \cdot \ln\left(1 + \frac{2R_2}{R_3}\right)};$$

— за схемата от фиг. 6.17в

$$(6.3) \quad f = \frac{1,44}{(R_1 + 2R_2) \cdot C_1}$$

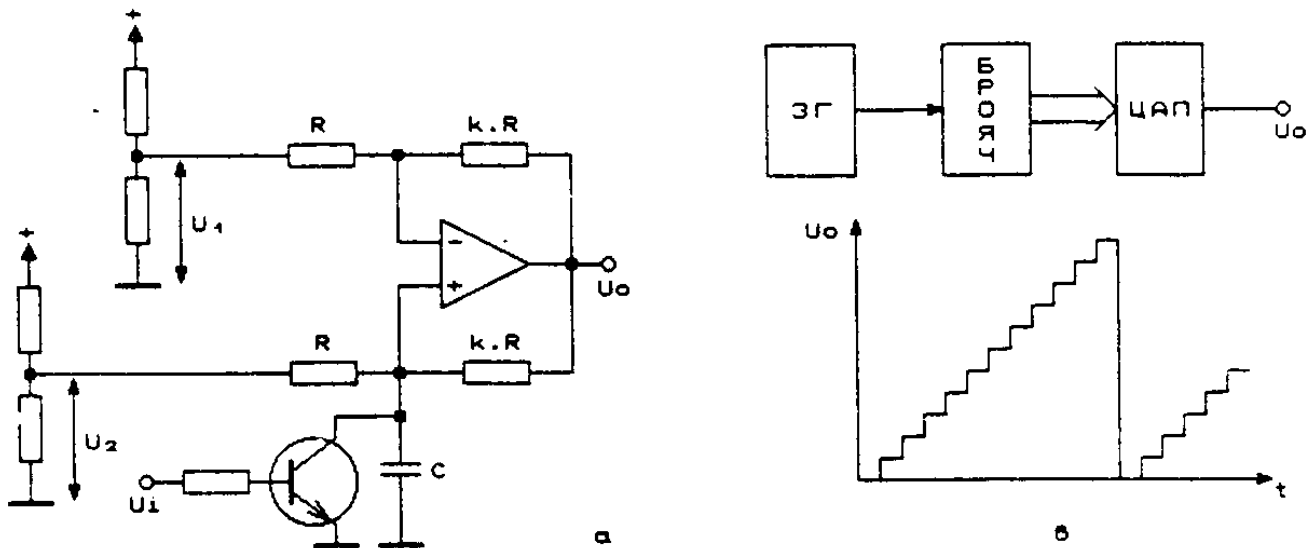
Общ недостатък на разглежданите генератори е различната продължителност на първия и следващите периоди на повторение на импулсите и неподходящата за включване към система за автоматично регулиране промяна на честотата.

При управление на преобразуватели, изискващи промяна на работната честота с цел стабилизация или регулиране на товарните им параметри, е по-удобно да се използват ЗГ, изградени по функционалната схема от фиг. 6.18а. Действието ѝ е пояснено с времедиаграмите, показани на фиг. 6.18б. Линейно-изменящото се напрежение се сравнява с управляващо напрежение U_p и при изравняването им на изхода на СС се получава кратък импулс. Той задейства ФИ и полученият изходен импулс нулира ГЛИН. Чрез промяна на U_p се променя линейно и честотата на генерираните импулси. По-нататък в текста са предложени схемни варианти на използваните функционални блокове, чрез които може да се реализира задаващ генератор от този вид.



6.3.4. Принципи схеми на генератор на линейно изменящо се напрежение (ГЛИН)

ГЛИН са в основата на получаването на дефазирани импулси, регулирането на честотата и др., поради което те трябва да имат сравнително добра линейност.



фиг. 6.19

Напоследък се използват схеми, реализирани с операционни усилватели (фиг. 6.19а), поради по-голямата точност и гъвкавост на настройката им. За схемата са в сила следните зависимости:

$$(6.4) \quad U_0 = (k + 1) \cdot U_C - k \cdot U_1,$$

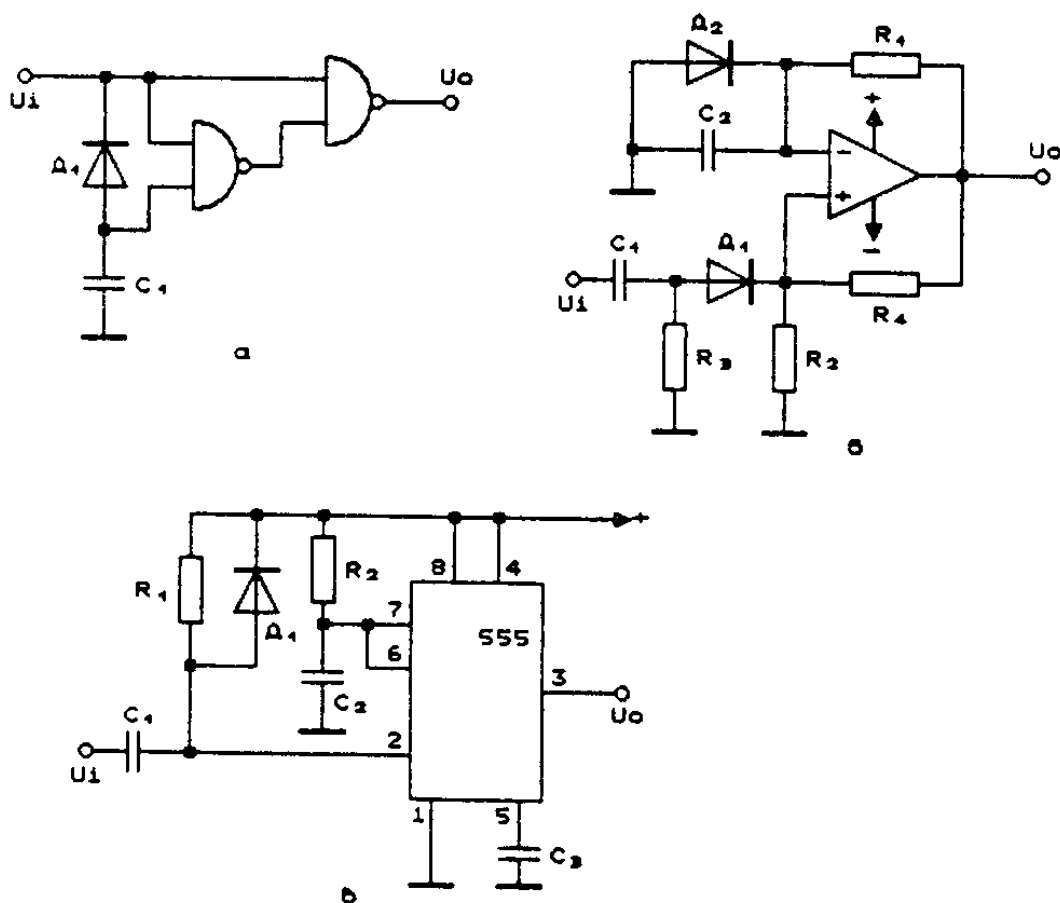
$$(6.5) \quad U_C = \frac{U_2 - U_1}{R \cdot C} \cdot t.$$

Вижда се, че параметърът k и напрежението U_1 определят началното ниво на линейното напрежение, а U_2 — наклона му. Освен това напрежението върху кондензатора U_C е k пъти по-малко от изходното, което определя бързото му разреждане.

Линейно напрежение може да се получи и по цифров начин (фиг. 6.19б). Всеки импулс на задаващия генератор увеличава съдържанието на брояча с единица. Ако броячът е n -разреден, максималното число (амплитудата на линейното напрежение), което може да се запише в него, е $(2^n - 1)$. Следващият импулс ще нулира брояча и съдържанието му отново ще започне да се увеличава. “Наклонът” и “амплитудата” на полученото напрежение може да се регулират чрез промяна на честотата на $ЗГ$ и броя на разредите на брояча.

6.3.5. Принципни схеми на формиратели на импулси (ФИ)

Формирувателите на импулси определят продължителността на управляващите импулси и се използват главно в тиристорните схеми.



фиг. 6.20

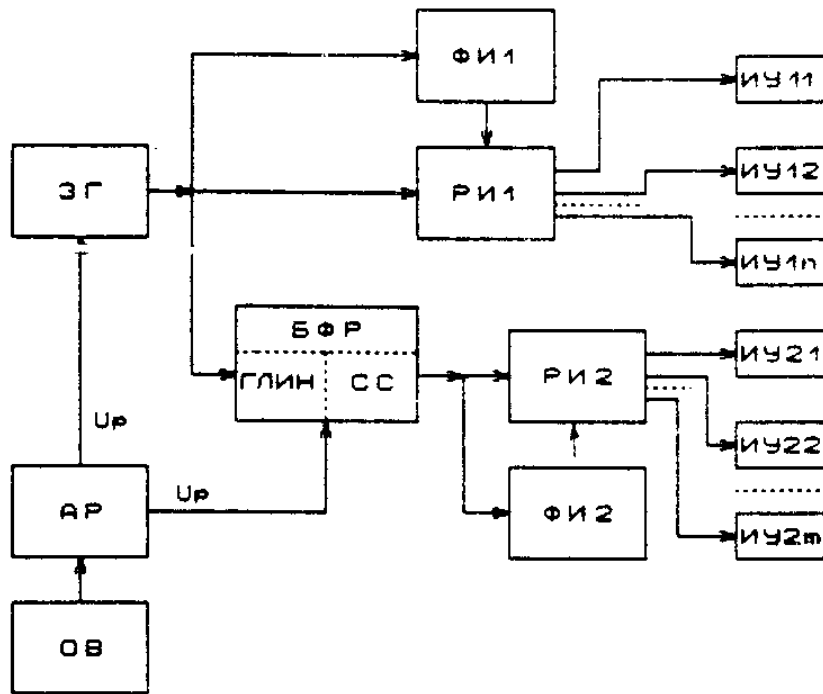
Основните схемни варианти са показани на фиг. 6.20. За правилната работа на ФИ с логически елементи (фиг. 6.20а) е необходимо входният импулс да има по-голяма продължителност от изходния. Продължителността на формирания импулс t_p е

$$(6.6) \quad t_p = 0,18 R_{ib} \cdot C_1,$$

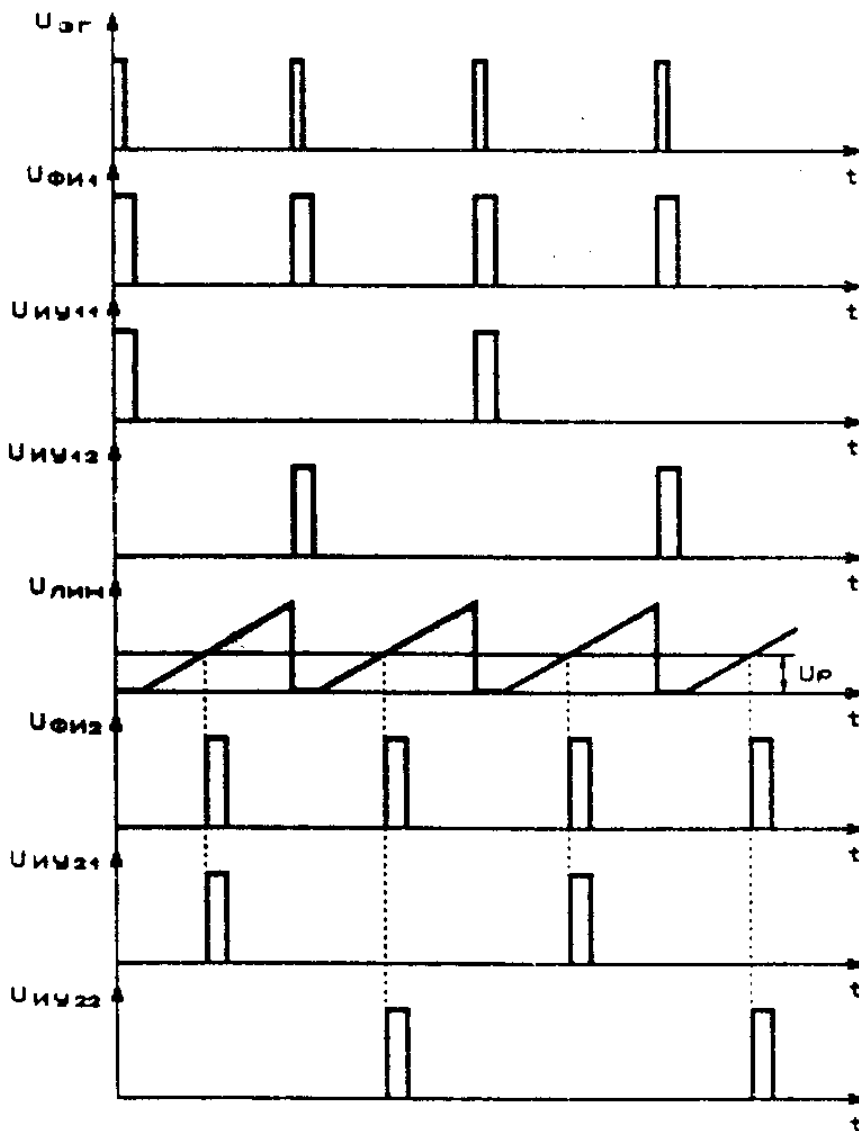
където R_{ib} е вътрешното съпротивление на логическия елемент, включено към базата на входния транзистор, обикновено $R_{ib} = 4 \text{ k}\Omega$.

ФИ, показан на фиг. 6.20б, е реализиран на основата на операционен усилвател. Продължителността на изходния импулс е

$$(6.7) \quad t_p = R_1 \cdot C_2 \ln \left(1 + \frac{R_4}{R_2} \right).$$

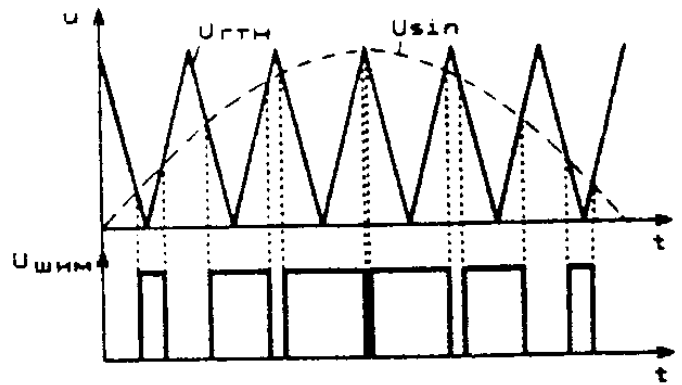


фиг. 6.5



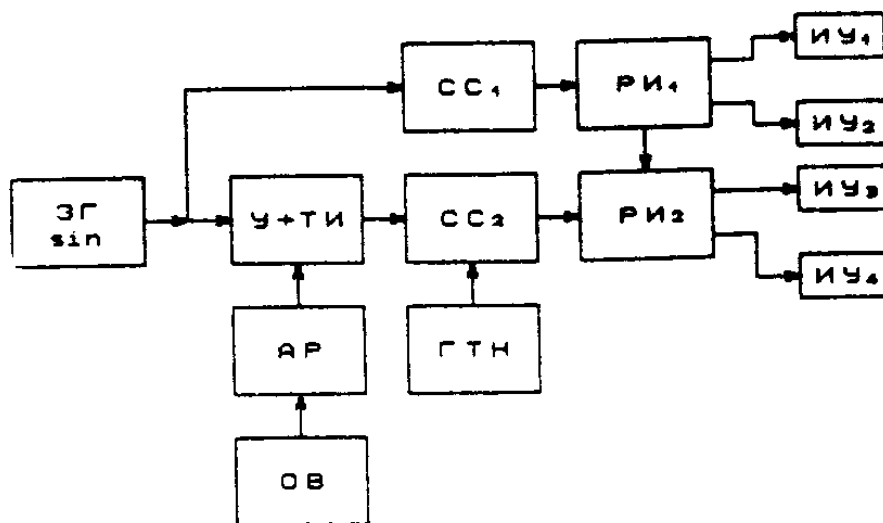
фиг. 6.6

За всяко конкретно приложение на определен преобразувател на електрическа енергия и съответен алгоритъм на работа се създава функционална схема, която може и да се различава от описаните. Например, трябва да се синтезира система за управление на инвертор на напрежение, работещ с еднополярна синусоидална ШИМ. Класически начин за създаване на такава поредица импулси е показан на фиг. 6.7. Сигнал от генератор на тригонообразно (линейно нарастващо и линейно намаляващо) напрежение $U_{ГТН}$ се сравнява със синусоида, според която се извършва широчинно-импулсната модулация. В резултат се получава поредица импулси, чиято продължителност се изменя по синусоидален закон. Дълбочината на модулацията се регулира чрез изменение на амплитудата на синусоидалния сигнал.



фиг. 6.7

Примерен вариант на функционална схема, която реализира такъв алгоритъм на работа и е подходяща за управление на мостовия инвертор на напрежение (фиг. 5.19a), е показан на фиг. 6.8. Блокът $3Г$ формира синусоидално изходно напрежение, което се подава на схема за сравнение ($СС_1$) и на усилвател ($У+ТИ$). $СС_1$ изработва сигнали за разпределителя на импулси ($РИ_1$), дефиниращи положителния или отрицателния полупериод от работата на инвертора. Те са с продължителност, равна на полупериода на товарното напрежение, и се усилват от $ИУ_1$ и $ИУ_2$ за управляване на мощните транзистори T_1 и T_2 .



фиг. 6.8

Блокът $У+ТИ$ усилва и изправя полученото от $3Г$ синусоидално напрежение. Този блок осъществява и промяна на дълбочината на мо-

6.3. ПРИНЦИПНИ СХЕМИ НА ОСНОВНИТЕ ФУНКЦИОНАЛНИ БЛОКОВЕ

Използвайки възможностите на аналоговата и цифровата схемотехника, всеки от разгледаните блокове може да бъде реализиран по различни начини. Това определя голямото многообразие на схемните решения при синтезиране на необходимата система за управление. Поради това предложените принципни схеми са само примерна илюстрация и много малка част от възможните практически реализации.

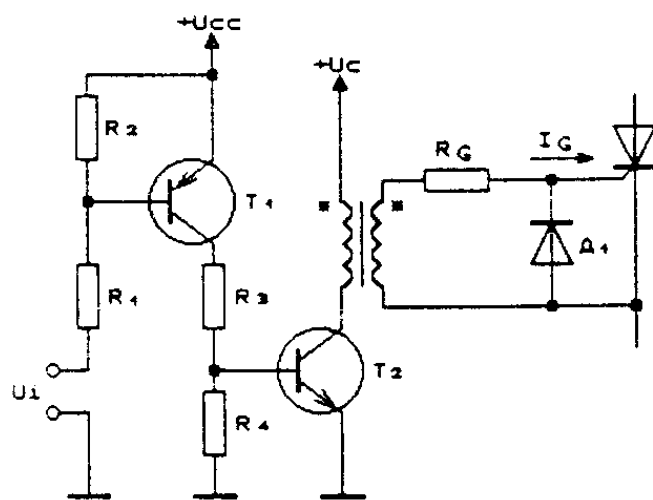
6.3.1. Принципни схеми на импулсни усилватели (ИУ)

Усилвателят на импулси осигурява необходимата мощност и амплитуда на управляващия сигнал за надеждно включване на активните елементи на преобразувателите — транзистори и тиристоры. При нужда осъществява галванично разделяне на силовата и управляващата схема, в някои случаи променя формата на импулсите. Важно изискване към ИУ е да предават формираните импулси без промяна на продължителността и влошаване на фронтите им. Това се отнася най-вече за транзисторните схеми, където при управление на транзистори с *MOS* вход се изискват фронтове под $50 \div 100$ ns. Удължаването на продължителността, получавано при недобре подбрани и проектирани ИУ, обикновено води до едновременно провеждане на мощните транзистори и късо съединение в преобразувателните схеми.

Импулсните (крайните, драйверните) усилватели са неизбежна и съществена част в системите за управление. Схемните им решения са в голямата си част традиционни, резултат от голям практически опит и многобройни изследвания. Те съгласуват маломощните (най-често логически) сигнали на управляващата схема с параметрите на управляващите вериги на мощните полупроводникови прибори.

Предпочита се импулсните усилватели в дадена система за управление да се хранят от отделен източник на напрежение, за да не се предизвикват смущения в работата на другите функционални блокове.

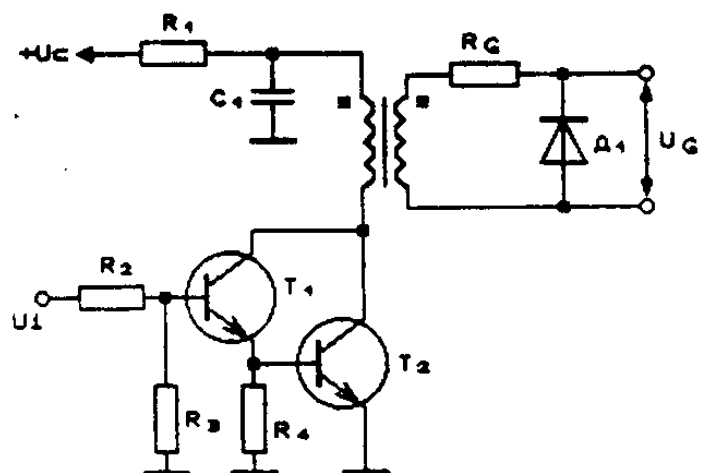
На фиг. 6.9 е показан ИУ, изпълнен по схема на трансформаторен усилвател. Осигурява добър коефициент на усилване по мощност и е подходящ за формиране на краткотрайни импулси за управление на транзисторни и тиристорни схеми. Захранващото напрежение U_{CC} съответства на захранването на логическата част от системата за управление и обикновено е със стойност 5V или 15V, напрежението U_C се определя от вида на управлявания мощен прибор, трансформаторът има коефициент на трансформация $k_{тр} = 1$. Управляващите сигнали трябва да са с ниво логическа 0. Това води до отпушване на транзисторите T_1 и T_2 и генериране на изходен токов импулс I_G . Диодът D_1 , предпазва управляващия преход на тиристора (или транзистора) от подаване на отрицателно напрежение и създава верига за разсейване на реактивната енергия, натрупана в първичната намотка на трансформатора.



фиг. 6.9

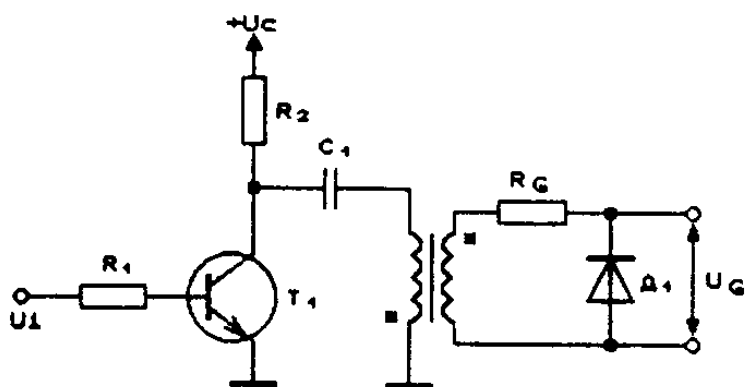
На фиг. 6.10 е показана модифицирана схема на трансформаторен ИУ, при която се получава по-голяма амплитуда на импулса по време на предния фронт. С това се осигурява бързо включване и намаляване на комутационните загуби в силовите прибори. При отпушване на транзисторите T_1 и T_2 (с положителен входен сигнал – ниво логическа единица) управляващото напрежение U_G се определя от началното напрежение върху кондензатора C_1 – равно на захранващото U_C . След разреждането на кондензатора управляващото напрежение експоненциално намалява до стойност, определена и от съпротивлението на резистора R_1 . Този резистор осигурява безопасен режим на работа на крайния усилвателен транзистор, ограничавайки колекторния му ток. Това е съществено предимство на разглеждания импулсен усилвател, докато при усилвателя от фиг. 6.9 са възможни чести повреди в край-

ния транзистор T_2 при дефект в импулсия трансформатор – например, междувитково късо съединение.



фиг. 6.10

Подобна схема, създаваща импулс с експоненциална форма, е показана на фиг. 6.11. Докато транзисторът T_1 е запушен, кондензаторът C_1 се зарежда до захранващото напрежение U_C през резистора R_2 . При отпушване на транзистора T_1 , чрез трансформаторната връзка кондензаторът се разрежда във веригата на управляващия електрод и формира управляващия импулс.

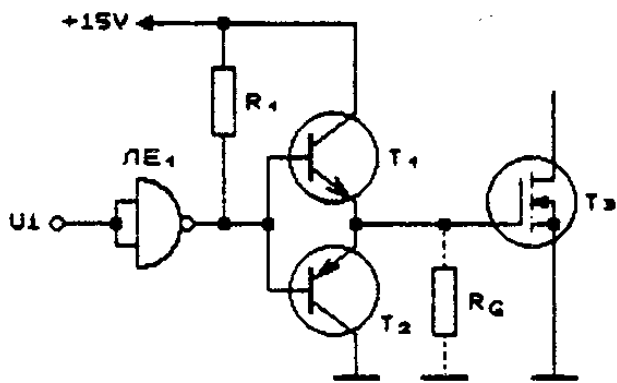


фиг. 6.11

Управлението на мощните *MOS* и *IGBT* транзистори би трябвало да става с относително много малки мощности. Но не трябва да се забравя, че при намаляване на напрежението U_{DS} при включване на транзистора, се наблюдава ефект на многократно увеличаване на проходния капацитет на прибора, което влошава фронта на включване на транзистора. Това ще увеличи комутационните му загуби и ще доведе до намаляване на честотните възможности на силовата схема. Поради

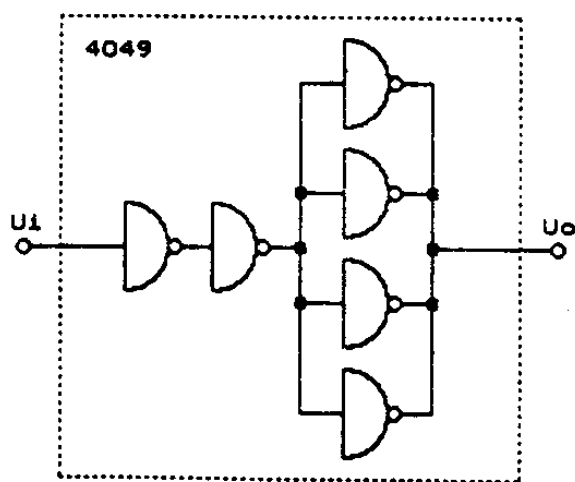
това *ИУ* за транзисторите с полеви вход също трябва да осигуряват достатъчно голям управляващ ток, който да осъществи бързо презареждане на формирания се голям входен капацитет.

За управление на *MOS* и *IGBT* транзистори обикновено се използва схемата от фиг. 6.12. Благодарение на двойката транзистори T_1 и T_2 , работещи по схема на свързване общ колектор, се постигат добри фронтове на управляващия импулс. Винаги е отпушен един от транзисторите – при “единица” на изхода на $ЛЕ_1$ това е T_1 , при “нула” – T_2 . Така мощният транзистор T_3 е надеждно отпушен или запушен, без да се влияе от външни смущаващи сигнали. Резисторът R_1 осигурява достатъчен базов ток за отпушване на транзистора T_1 при “единица” на изхода на $ЛЕ_1$. Стойността му се съобразява и с допустимия ток през $ЛЕ_1$ при “0” на изхода му.



фиг. 6.12

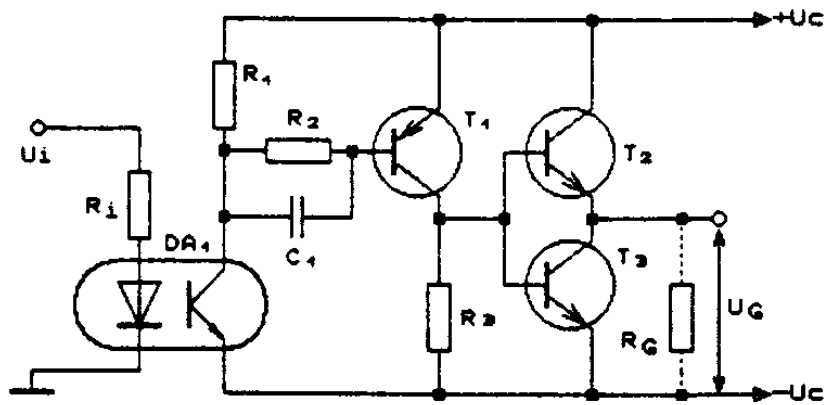
Често приложение намира и схема на *ИУ*, където функциите на драйверното стъпало се поемат от интегрална схема (напр. 4049), съдържаща шест инвертора, примерно свързване на които е показано на фиг. 6.13. При $U_i = 0$ изходното напрежение е $U_0 = 1$, като управляващият ток се определя от сумата на изходните токове на четирите паралелно свързани логически елемента.



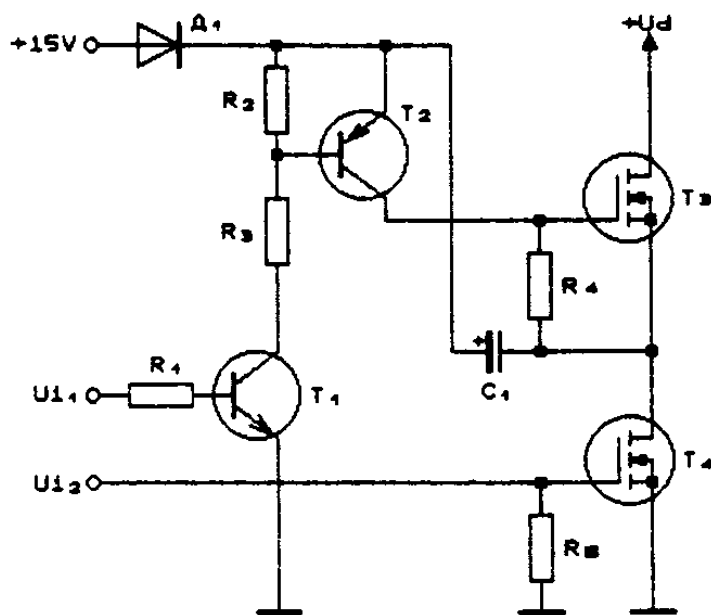
фиг. 6.13

Галванично разделяне може да се осъществи и на входа на *ИУ* с помощта на оптрон, както показано на фиг. 6.14. Недостатък при използването на оптрони е промяната на продължителността на импулсите, влошаването на фронтовете им, което донякъде се компенсира от усилвателния транзистор T_1 и необходимостта от индивидуално захранване за всеки *ИУ*.

За управление на транзисторни схеми е много удобно да се използва схемата на *ИУ*, показан на фиг. 6.15. Тя позволява управление на двойката мощни транзистори T_3 и T_4 , без да се използва трансформаторно или оптронно галванично разделяне. Това винаги е за предпочитане, тъй като се получават по-стръмни фронтове на управляващите импул-



фиг. 6.14



фиг. 6.15

си.

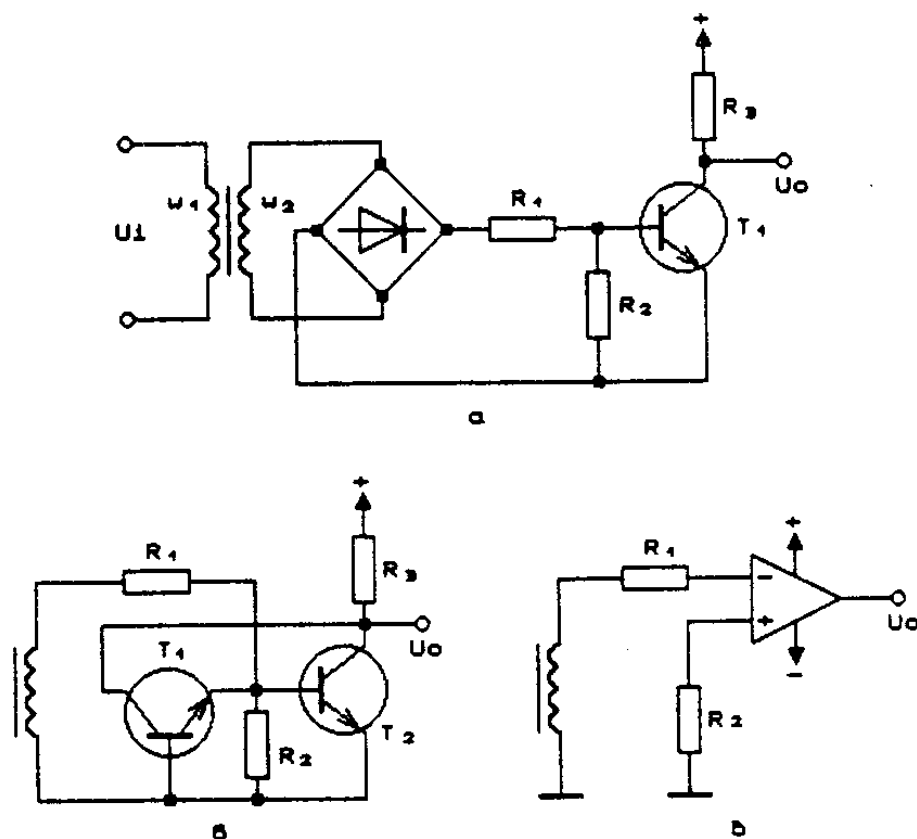
При положителен управляващ импулс U_{i2} се отпушва транзисторът T_4 . През него освен товарният ток протича и заряден ток от източника на напрежение U_C през диода D_1 и кондензатора C_1 . Запушването на T_4 прекъсва тази верига, напрежението на катода на D_1 превишава захранващото U_C и той също се запушва. Кондензаторът C_1 се поддържа зареден до напрежението U_C и се използва като източник на напрежение за отпушване на T_3 .

При положителен управляващ импулс U_{i1} се отпушват транзисторите T_1 и T_2 . Напрежението на кондензатора C_1 през отпушения T_2 се подава към гейта на T_3 и той също се отпушва.

Схемата се използва при редуващо се включване на транзисторите T_3 и T_4 , за да може да се дозаредва кондензаторът C_1 .

6.3.2. Принципини схеми на входни синхронизиращи устройства

Входно синхронизиращо устройство се използва в системите за управление, чието действие е синхронизирано със захранващото мрежово напрежение. Изходният сигнал от този блок е импулсен и дава информация за преходите на мрежовото напрежение през нулата. Почти задължително е наличието на входен разделителен трансформатор.



фиг. 6.16

На фиг. 6.16 са показани варианти на ВСУ. За схемата от фиг. 6.16а транзисторът T_1 се запушва за кратко време, когато изправеното положително напрежение е по-малко от напрежението на отпушване на T_1 . Желателно е продължителността на изходните импулси да е много малка, за да не се стеснява обхватът на регулиране на тиристорния преобразувател.

В схемата от фиг. 6.16б транзисторите T_1 и T_2 са запушени при преходите на мрежовото напрежение през нулата и на изхода се получават положителни синхронизиращи импулси. В голямата част от полупериодите транзисторите са отпушени: T_1 – през отрицателния, а T_2 – през положителния.

В схемата от фиг. 6.16в изходният сигнал е “единица” или “нула” за цял полупериод.