

Г. КУЗЕВ

ПРИЛОЖНИ РАДИО- ЭЛЕКТРОННИ УСТРОЙСТВА

БИБЛИОТЕКА НА РАДИОЕНЦИКЛОПЕДИЯ



ТЕХНИКА

БИБЛИОТЕКА НА РАДИОЛЮБИТЕЛЯ

ГЕОРГИ М. КУЗЕВ

**ПРИМОЖНИ
РАДИО-
ЕЛЕКТРОННИ
УСТРОЙСТВА**

IV ЧАСТ

София ● 1984
Държавно издателство „Техника“

Книгата има подчертан практически и приложен характер. В достъпна форма са описани разнообразни приложни радиоелектронни устройства, подходящи за изпълнение в любителски условия. Тук могат да намерят интересни схеми за изпълнение както начинаещите, така и напредналите радиолюбители — конструктори на радиоелектронни устройства.

Книгата е предназначена за широк кръг млади радиолюбители — конструктори с различна степен на подготовка. Тя може да бъде полезна на членовете на ученическите кръжоци, клубовете на ТНТМ и станциите на младите техници, както и на всички, които се интересуват от радиоелектроника и имат желание за самостоятелна практическа реализация на радиоелектронни устройства.

ПРЕДГОВОР

В настоящата книга са описани с необходимите подробности разнообразни нови и интересни за реализиране устройства. При конструирането на много от тях са намерили място по-нови и по-надеждни градивни елементи, които осигуряват по-добри качества, създават условия за миниатюризация и за по-лесно и бързо практическо изпълнение.

В някои раздели са дадени по няколко устройства с едно и също предназначение, но изпълнени с различни градивни елементи. Към кое от тях да се насочи читателят в тези случаи, ще зависи от материалите, с които той разполага.

В книгата са описани с печатни платки само няколко устройства, но почти всички схеми могат да се изпълнят с печатен монтаж. Това е направено с цел да се даде свобода на творческото въображение и всеки любител сам според своите виждания да си проектира и разработи печатна платка.

В края на книгата са включени няколко таблици, които могат да бъдат полезни при конструирането на различни устройства.

Целта на настоящата книга е да насочи младите любители на техниката към използването на големите и неизчерпаеми възможности на радиоелектрониката, като предлаганите схеми станат основа за качествено нови и по-съвършени разработки, допринасящи за научно-техническия прогрес и за ефективно решаване на редица практически задачи в народното стопанство.

Авторът изказва благодарност на рецензентите к. т. н. инж. Атанас Шишков и инж. Димитър Рачев за ценните препоръки и съвети, а така също и на всички, които са допринесли за подобряване качеството на изданието.

Отзиви, критични бележки и препоръки ще бъдат приети с благодарност на адрес: ДИ „Техника“, бул. Руски № 6, София 1000.

А в т о р ъ т

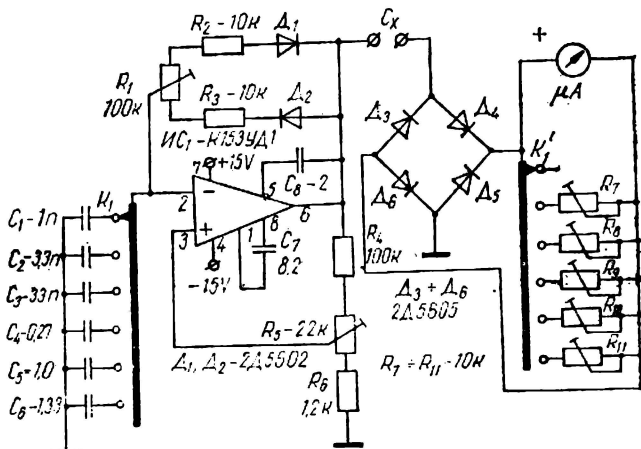
I. СХЕМИ НА УСТРОЙСТВА ЗА ПРОВЕРКА И ИЗМЕРВАНЕ

УРЕД ЗА ИЗМЕРВАНЕ КАПАЦИТЕТА НА КОНДЕНЗАТОРИ

Устройството, чиято схема е показана на фиг. 1.1, п озволява да се измерва капацитетът на кондензатори от няколко pF до 5 μ F. Долната граница на измервателния обхват зависи от конструкцията на уреда и в частност от паразитния капацитет на веригата и гнездата за включване на изследваните кондензатори.

Уредът има шест подобхвата, позволяващи да се измерват кондензатори с капацитет съответно до 50 pF, 500 pF, 5000 pF, 50 000 pF, 0,5 μ F и 5 μ F. Отчитането на капацитета става по линейната скала на микроамперметъра.

Принципът на действие на уреда се основава на измерване на променливия ток, протичащ през изследвания кондензатор. На базата на операционния усилвател ИС₁ е изграден генератор за правоъгълни импулси. Честотата на повторение на тези импулси зависи от капацитета на един от кондензаторите C₁ ÷ C₆ и от положението на плъзгача на полупроменливия резистор R₅. В зависимост от подобхвата честотата се изменя от 100 Hz до 200 kHz. С полупроменливия резистор R₁ се постига симе-



Фиг. 1-1

тричност във формата на изходния сигнал на генератора.

Диодите $D_3 \div D_6$, полупроменливите резистори $R_7 \div R_{11}$ и микроамперметърът образуват измервател на променливия ток. За да не превишава грешката на измерване 10%, по-специално на първия подобхват (до 50 pF), вътрешното съпротивление на микроамперметъра трябва да бъде не повече от 3k Ω . На останалите подобхвати паралелно на микроамперметъра се включват полупроменливите резистори $R_7 \div R_{11}$.

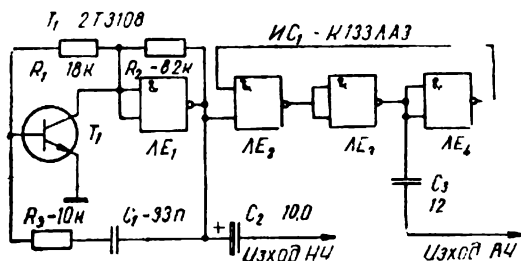
Превключването на подобхватите става с галетен превключвател (K_1) с 2 \times 6 положения, който осигурява едновременно превключване на $C_1 \div C_6$ и $R_7 \div R_{11}$.

За захранване на уреда се използва стабилизирал двуполярен източник на напрежение от ± 8 до $\pm 15V$. Използваният микроамперметър е с магнитоелектрична система и крайно отклонение на стрелката 50 μA .

Настройката на уреда става по следния начин. На първия подобхват посредством резистора R_1 се нагласят трептенията на генератора да бъдат симетрични. Плъзгачът на R_5 трябва да бъде в средно положение. След това към измервателните гнезда (C_x) се включва еталонен кондензатор с капацитет 40 \div 50 pF, а с полупроменливия резистор R_5 се нагласява стрелката на микроамперметъра да застане на деление, съответстващо на капацитета на еталонния кондензатор. След това се проверява формата на трептенията на изхода на генератора и при необходимост още един път се настройват R_1 и R_5 . На останалите подобхвати уредът се калибрира също с еталонни кондензатори, като при регулировката се използват полупроменливите резистори $R_7 \div R_{11}$. Тъй като променливото напрежение на изхода на генератора е двуполярно, с този уред не трябва да се измерват електролитни кондензатори.

МАЛЪК ТЕЛЕВИЗИОНЕН ПРОБНИК

На фиг. 1.2 е показана принципната схема на телевизионен пробник, позволяващ да се проверяват отделни стъпала в телевизионния приемник. С логическите елементи $ЛЕ_2 \div ЛЕ_4$ е построен генератор на сигнал с носеща честота около 18 MHz, съдържащ широк спектър от хармонични. Този високочестотен генератор се управлява от импулси с честота на следване 300 Hz, постъпващи от един нискочестотен генератор, изграден с $ЛЕ_1$ и транзистора T_1 . При включване на пробника към телевизора на екрана се появяват 6 хоризонтални черни и бели ленти и се чува



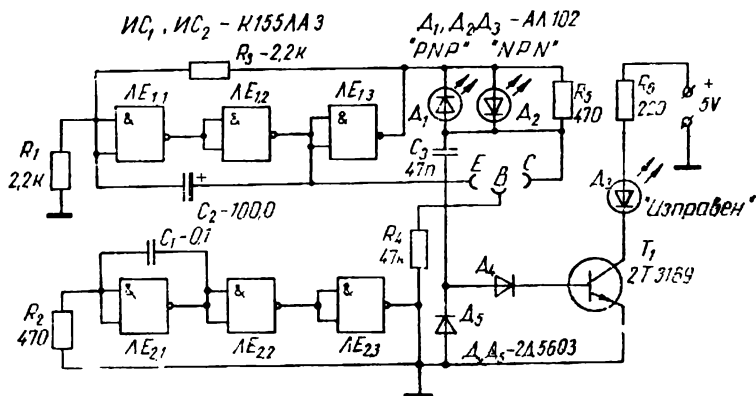
Фиг 1-2

тон със звукова честота. При проверка на видеоусилвателя на входа му се подава сигнал от НЧ генератора. Евентуална неустойчивост на изображението може да се отстрани, като се подбере резисторът R_1 . Устройството се захранва с постоянно напрежение 5 V

ПРОБНИК ЗА ТРАНЗИСТОРИ

За проверка годността на транзисторите може да се използва устройството, чиято принципна схема е показана на фиг. 1.3. При работа с уреда не е необходимо да се знае каква структура има транзисторът, а резултатът от проверката става известен веднага след включване на транзистора към гнездата на пробника.

Проверка на работоспособността на транзистори с различна структура е възможна благодарение на това, че изпитваният транзистор

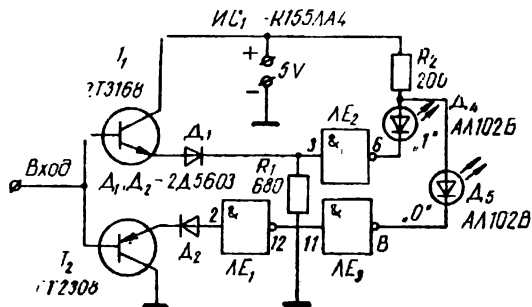


Фиг. 1-3

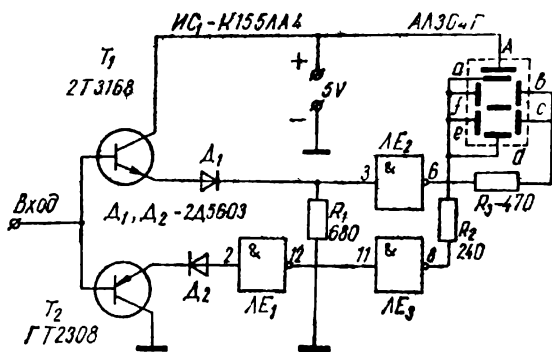
се захранва с напрежение от генератора, изпълнен с логическите елементи $ЛЕ_{1,1} \div ЛЕ_{1,3}$. На изходите на колектора и емитера на изпитвания транзистор последователно има ту високо, ту ниско ниво, което е еквивалентно на изменение полярността на захранващото напрежение. Напрежението с обратна полярност, подавано между колектора и емитера на транзистора, не превишава 3,5 V и поради това не може да предизвика пробив в превода. Едновременно на базата на проверявания транзистор постъпва сигнал с честота 5 kHz от изхода на генератора, изпълнен с логическите елементи $ЛЕ_{2,1} \div ЛЕ_{2,3}$. Ако транзисторът е изправен, усиленото променливо напрежение посредством кондензатора C_3 постъпва на изправител, изграден с диодите D_4, D_5 . Това напрежение отпушва транзистора T_1 и включеният в неговата колекторна верига светодиод D_3 сигнализира за изправността на транзистора, а периодическото светване на един от светодиодите D_1 или D_2 — за неговата структура: PNP или NPN.

ТРИ МАЛКИ ЛОГИЧЕСКИ ПРОБНИКА

На фиг. 1.4 е показана принципната схема на логически пробник, изграден с три логически елемента от интегралната схема К155ЛА4. При отсъствие на входен сигнал на входа на логическите елементи $ЛЕ_2$ и $ЛЕ_3$ е налице ниско логическо ниво, а на входа на логическия елемент $ЛЕ_1$ — високо логическо ниво. Светодиодите D_4 и D_5 не светят. Ако на входа на пробника се подаде логическа единица, на изхода на логическия елемент $ЛЕ_2$ ще се появи логическа нула, през светодиода D_4 ще протече ток и ще предизвика неговото светене. Логическите елементи $ЛЕ_1$ и $ЛЕ_3$ остават в първоначалното си състояние.



Фиг. 1-4



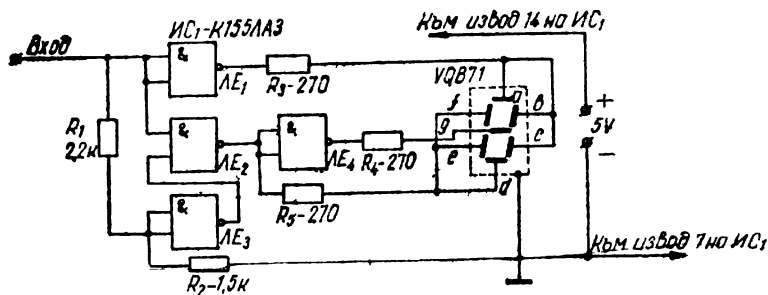
Фиг. 1-5

Ако обаче на входа се подаде логическа нула, на изхода на логическия елемент $ЛЕ_3$ също ще се установи логическа нула и ще започне да свети светодиодът $Д_5$. На изхода на логическия елемент $ЛЕ_2$ при този случай ще има високо логическо ниво и светодиодът $Д_4$ няма да свети.

На фиг. 15 е показана схемата на логически пробник, в който светодиодите са заменени от седемсегментния индикатор АЛ304Г. Изходното състояние на логическите елементи се изобразява от индикатора във вид на цифрите 1 и 0. Принципът на работа на тази схема е същият както на схемата от фиг. 1.4.

Схемата на друг подобен логически пробник е показана на фиг. 1.6. Тук са използвани четирите логически елемента на интегралната схема К155ЛА3, а за индикатор — седемсегментният светлинен индикатор VQB71.

Първоначалното изпробване на устройството може да се извърши, като се използва една батерия от джобно фенерче (4,5 V).



Фиг. 1-6

При включване на захранване следва да светне средният сегмент на индикатора, което отговаря на отворен вход. Ако измервателното острие се постави на минусовия извод на батерията, трябва да се индицира състояние логическа нула и да светят сегментите *a, b, c, d, e, f*. Ако острието се допре до плюса на батерията, следва да се индицира състояние логическа единица и да светят сегментите *a, b, c*.

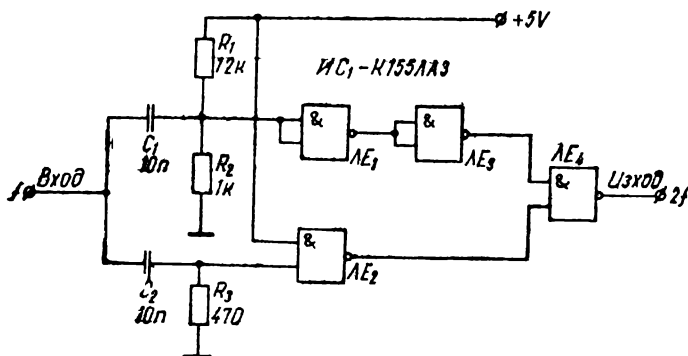
При подходящи условия е удобно изводите за захранване на пробника да бъдат изведени на щипки тип крокодилчета, за да могат да се включат към токозахранването на проверяваното устройство.

УДВОИТЕЛ НА ЧЕСТОТА

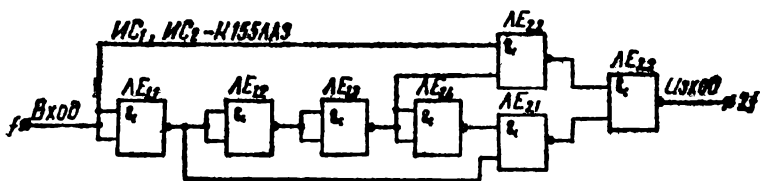
На фиг. 1.7 е показана схема, която може да работи като удвоител на честота. Използвани са четири двуходови логически елемента И—НЕ. Входният сигнал трябва да има правоъгълна форма със стръмни предни и задни фронтове, като максималната амплитуда на входния сигнал не трябва да превишава 3V. Ограничението на максималната амплитуда на входния импулс до 3V е гаранция, че максималната амплитуда на входа на ИС₁ след диференциране няма да превиши допустимата стойност.

Стойностите на прехвърлящите кондензатори (кондензаторите към диференциращите групи) трябва да се изберат в зависимост от входната честота.

Диференциращата група $R_3 C_2$ реагира на положителния фронт, а групата $R_2 C_1$ (свързана чрез R_1 към +5V) реагира на отрицателния фронт.



Фиг. 1-7



Фиг. 1-8

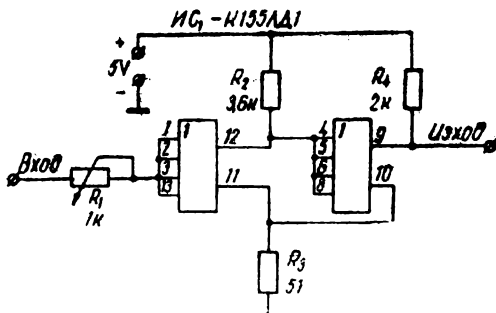
На фиг. 1.8 е дадена схемата на друг удвоител на честота, осъществена с две интегрални схеми К155ЛА3. Използувани са четири инвертора и три логически елемента. Удвоителят може да работи в честотния обхват от няколко херца до 2 МHz.

Всеки логически елемент внася известно забавяне в подаването на сигнала към следващия елемент. Ако това забавяне е примерно 20 ps, сигналът след логическия елемент $ЛЕ_{3,3}$ ще се появи 60 ps по-късно. На изхода на удвоителя се получават положителни импулси с продължителност 60 ps, чиято честота на повторение е два пъти по-висока от входната.

Поради различния брой закъснителни елементи, включени към входовете на логическите елементи $ЛЕ_{2,1}$ и $ЛЕ_{2,2}$, съседните отскоци на изходния сигнал ще са дефазирани на 20 ps, което е съществено само при работа на много високи честоти.

ТРИГЕР НА ШМИТ

Схемата на фиг. 1.9 представлява тригер на Шмит, изпълнен с интегралната схема К155ЛД1, която представлява два четири-входови разширителя ИЛИ. Прагът на сработване на тригера зависи от съотношението на стойностите на резисторите R_1 и R_3 .

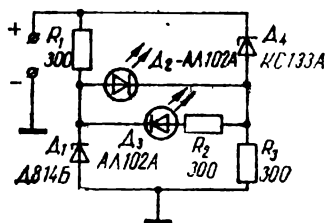


Фиг. 1-9

Даденият тригер има малък хистерезис — около 0,1V, стръмни фронтове на импулсите (не повече от 50 ns) и широк обхват за регулиране нивото на сработване, който е от 0,02 до 1 V.

ИНДИКАТОР НА НАПРЕЖЕНИЕ

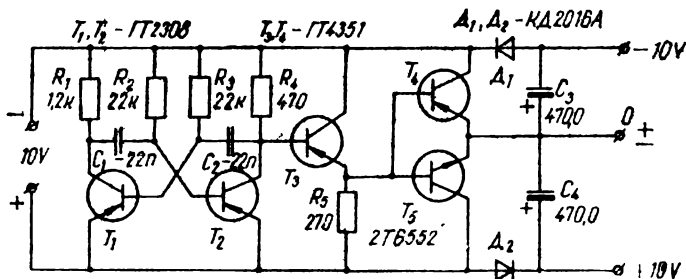
Индикаторът, показан на фиг. 1.10, е предназначен за вграждане в лек автомобил и служи за контрол на режима за зареждане и разреждане на акумулатора по време на работа. Изводите плюс и минус на устройството се свързват с плюса и минуса на зареждания акумулатор. Светенето на диода D_2 показва, че напрежението на батерията е под минималното — 11,4 V, а светенето на светодиода D_3 сигнализира за превишаване над нормалното напрежение — 14,5 V. Ако напрежението е в границите на нормалното, двата светодиода са включени — не светят. Устройството консумира 30 mA при напрежение 11,4 V и 65 mA при 16 V. Ако при въвеждане на устройството в експлоатация се окаже, че праговите напрежения за превключване на светодиодите чувствително се отличават от указаните, е необходимо да се направи подбор на D_1 , D_4 и R_2 .



Фиг. 1-10

БЕЗТРАНСФОРМАТОРЕН УДВОИТЕЛ НА НАПРЕЖЕНИЕ

Удвоителят на напрежение, чиято принципна схема е показана на фиг. 1.11, позволява да се получат на изхода две напре-



Фиг. 1-11

жения с обща точка (извод „0“ на схемата), които са равни на напрежението на източника на захранване. Ако бъдат използвани двата крайни извода, напрежението между тях ще бъде равно на удвоеното напрежение на източника на захранване. В режим на празен ход това напрежение е равно на 19,25 V, а токът, консумиран от устройството, е 35mA. При увеличаване тока на товара от 100 до 200 mA изходното напрежение се намалява от 18,25 до 17,25 V. Изходното съпротивление на удвоятеля е 10Ω.

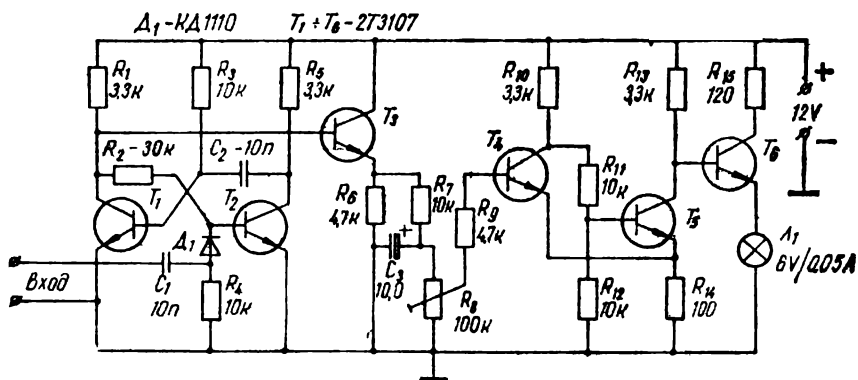
Транзисторите T_1 и T_2 образуват симетричен мултивибратор. Посредством емитерния повторител T_3 импулсното напрежение от колектора на транзистора T_2 постъпва на изходното стъпало (T_4 и T_5), което работи в ключов режим. Напрежението се изправя от диодите D_1 и D_2 .

ИНДИКАТОР НА МАКСИМАЛНИТЕ ОБОРОТИ

При разработване на нов автомобил не трябва да се превишават максималните обороти на двигателя, предписани от завода-производител.

За контролиране оборотите на двигателя може да се използва устройството, дадено на фиг. 1.12. В качеството на индикатор на максималните обороти се използва лампа (L_1) с нажежаема жичка.

Основни елементи на оборотомотора са чакащият мултивибратор, изпълнен с транзисторите T_1 и T_2 , и тригерът на Шмит (T_4 , T_5). Входният сигнал, постъпващ от прекъсвача, се подава на



Фиг. 1-12

диференцираща верига, изпълнена с R_4 , C_1 (тя е необходима, за да се получат импулси с еднаква продължителност). Диодът D_1 не пропуска през отрицателните полупериоди на входните сигнали към базата на транзистора T_2 . Импулсите от мултивибратора посредством емитерния повторител T_3 и интегрираща верига R_7 , C_3 постъпват на тригера на Шмит. Индикаторната лампа L_1 , включена в емитерната верига на транзистора T_6 , се запалва само тогава, когато броят на оборотите на двигателя стане по-голям от предварително зададения. Задаването се извършва с помощта на полупроменливия резистор R_8 .

Настройката на устройството може да се извърши, като се използва еталонен тахометър или звуков генератор. Така например при четиритактов четирицилиндров двигател на 1500 оборота отговаря звукова честота 50 Hz, на 3000 оборота — 100 Hz, на 6000 оборота — 200 Hz и т. н.

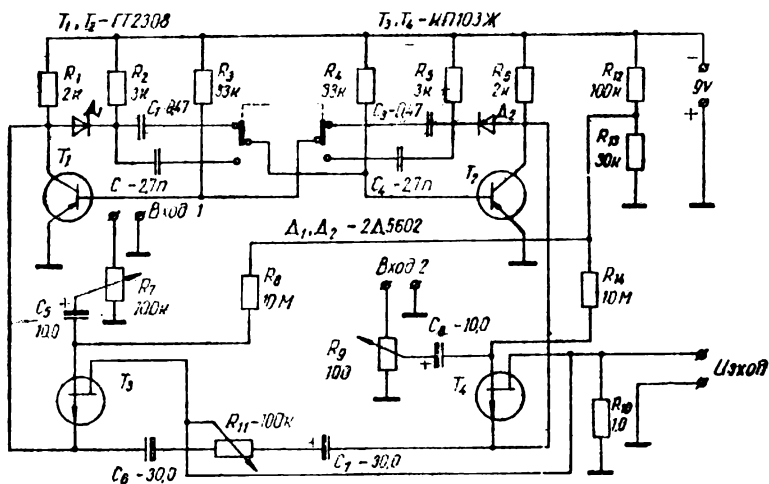
При използване на градивни елементи с данни, каквито са посочени на схемата, индикаторът позволява да се регистрират честоти на въртене от 500 до 10 000 min^{-1} .

ЕЛЕКТРОНЕН ПРЕВКЛЮЧВАТЕЛ ЗА ОСЦИЛОСКОП

За да се наблюдават едновременно два различни сигнала на екрана на осцилоскопа, е необходимо електроннолъчевата тръба да има две системи за отклонение на лъча. Като се използва еднолъчев осцилоскоп с електронен превключвател, също може осцилограмите на двата сигнала да се наблюдават едновременно.

Принципът на действие се състои в последователно отпушване и запушване на двата входа, като по този начин на екрана се появяват един след друг сигналите, постъпили на входовете. Тъй като това става много бързо поради инертността на човешкото зрение и послесветенето на екрана, се виждат едновременно двете осцилограми.

На фиг. 1.13 е показана схемата на електронен превключвател, където в качеството на задаващ генератор с определена честота се използва мултивибратор с подобрена форма на импулсите. От колекторите на транзисторите T_1 и T_2 управляващите импулси постъпват на затворите на полевите транзистори T_3 и T_4 , които последователно включват входовете на устройството към усилвателя за вертикално отклонение в осцилоскопа. С помощта на потенциометъра R_{11} може да се изместват осцилограмите до отношение една на друга. Потенциометрите R_7 и R_8 служат за регулиране сигналите в съответните входове. С ключето



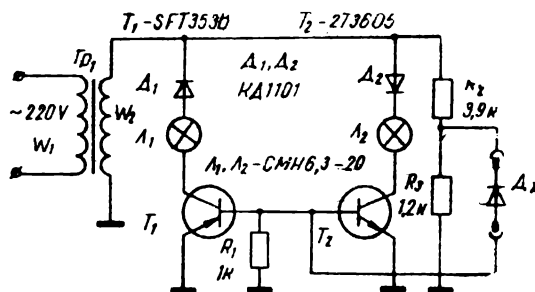
Фиг. 1-13

K_1 може да се мени честотата на правоъгълните импулси (70 Hz и 10 kHz). При работа трябва да се избере такава честота, че осцилограмите на екрана да бъдат непрекъснати, а не да се състоят от отделни къси чертички. Затова, когато се наблюдават напрежения с по-високи честоти, трябва да се включват правоъгълни импулси с по-висока честота и обратно.

УРЕД ЗА ИЗПРОБВАНЕ НА ПОЛУПРОВОДНИКОВИ ДИОДИ

Изправността на даден диод се установява, като му се прави проверка за пробив или прекъсване. За плоскостните диоди такава проверка може да се направи с помощта на многообхватен омметър. За точковите диоди обаче съществува опасност от повреда при проверката с омметър в резултат на относително големия ток във веригата на омметъра.

Бързо и безопасно може да се прави проверка на плоскостни и точкови диоди посредством просто устройство със светлинна индикация, чиято схема е показана на фиг. 1.14. В това устройство са използвани два транзистора с различна структура, които имат за колекторни товари по една миниатюрна лампичка (J_1 и J_2). Приборът се захранва от мрежовото напрежение посредством понижаващ трансформатор (Tp_1).



Фиг. 1-14

При наличие на прекъсване в проверявания диод D_x и двете лампички няма да светят, тъй като двата транзистора са запушени. Ако проверяваният диод има пробив (късо съединение), ще светят и двете лампички. Това се дължи на последователното отпушване на транзисторите T_1 и T_2 , на чиито бази през всеки полуцикл постъпва напрежение от делителя R_1, R_2 . Понеже редуването на светванията е много бързо, създава се впечатление, че и двете лампички светят едновременно.

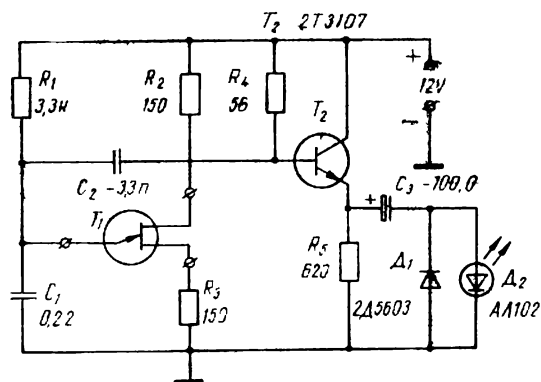
Ако проверяваният диод е изправен, напрежение с необходимата полярност ще постъпва само на базата на единия транзистор, от което следва, че ще свети само съответната му лампичка. При показания начин на включване на диода D_x ще свети само L_1 , а при обратно включване — само L_2 . Това може да се използва за определяне на анодния и катодния извод на диода D_x . Във всички случаи токът, протичащ през диода D_x , не превишава 3—4 mA.

Настройката на уреда се заключава в подходящ подбор на транзисторите или на стойностите на резисторите, при които при дадени напрежение входни гнезда ще светят и двете лампички, а при премахване на късото съединение ще загасват.

Трансформаторът Tr_1 е навит на желязно ядро със сечение 3 cm². Първичната намотка има 3300 навивки от проводник ПЕЛ—0,12 mm, а вторичната — 120 навивки от ПЕЛ — 0,25 mm, но може да се използва и готов звънчев трансформатор с вторично напрежение 8 V.

ПРОБНИК ЗА ПРОВЕРКА НА ЕДНОПРЕХОДНИ ТРАНЗИСТОРИ

Напълно задоволителна представа за годността на еднопребходния транзистор може да даде пробникът, чиято принципна схема е показана на фиг. 1.15.



Ф.г. 1-15

След включване към пробника изпитваният транзистор съвместно с елементите от схемата R_1 , R_2 , R_3 и C_2 образува релаксационен генератор, настроен на честота около 800 Hz. Ако транзисторът T_1 е изправен, променливото напрежение, усилено по мощност от емитерния повторител (T_2), постъпва на диодите D_1 , D_2 и след изправяне предизвиква светене на светодиода.

Ако след включване на изпитвания еднопреходен транзистор светодиодът D_2 не свети, това е указание за неизправност в транзистора.

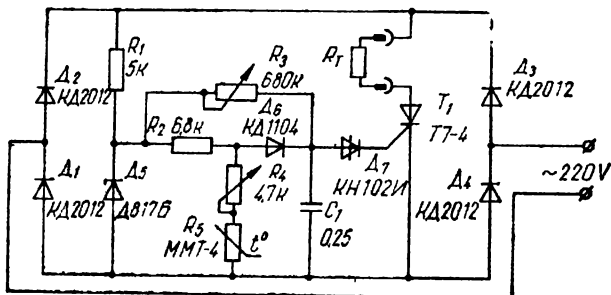
II. СХЕМИ НА УСТРОЙСТВА ЗА АВТОМАТИЧНИ ПРОЦЕСИ

АВТОМАТИЧНО РЕГУЛИРАНЕ НА ТЕМПЕРАТУРАТА

За поддържане на определена температура на въздуха в дадено помещение (камера) може да се използва схемата, показана на фиг. 2.1. Тя позволява да се поддържа температура с-голяма точност — до $0,2^{\circ}\text{C}$.

Мрежовото напрежение се подава в един от диагоналите на мостова изправителна схема, изградена с диодите $D_1 + D_4$. Нагревателят R_T има мощност до 1000W и е включен последователно с тиристора T_1 в другия диагонал.

Изправеното напрежение посредством резистора R_1 се подава на стабилитрона D_5 , който осигурява стабилно напрежение на времезадаващата верига, а с това и постоянна температура даже при значителни изменения на мрежовото напрежение. Паралелно на стабилитрона е включен делител на напрежение, изпълнен с резисторите R_2, R_4, R_5 . От резисторите R_4, R_5 напрежението се подава през диода D_6 на кондензатора C_1 , който бързо се зарежда. Освен това в схемата е въведена още една зарядна верига посредством потенциометъра R_3 , чиято времеконстанта е няколко десетки пъти по-голяма. При зареждане на кондензатора до определено ниво се отпушва динисторът D_7 , който отпушва тиристора T_1 . При това положение кондензаторът C_1 започва да се разрежда през тиристора и във веригата на нагревателя протича ток. След разреждането на кондензатора токът през нагревателя



Фиг. 2.1

престава да тече и от този момент кондензаторът C_1 започва наново да се зарежда. По такъв начин нагревателят се включва импулсно. Честотата на импулсите е равна на удвоената честота на захранващото напрежение от мрежата.

Нека разгледаме как се осъществява автоматичната регулировка на температурата. Да предположим, че с потенциометъра R_4 е зададена температурата 25°C и в нагревателя постъпват токови импулси с определена продължителност. Въздухът в помещението се нагрява, съпротивлението на терморезистора (R_5) постепенно се намалява, а заедно с това се намалява и управляващото напрежение. Когато температурата достигне зададеното ниво, управляващото напрежение спада до такава степен, че продължителността на импулсите на тока през нагревателя се намалява и повишаването на температурата се прекратява или тя започва да спада. Тогава започва обратен процес — съпротивлението на терморезистора нараства, управляващото напрежение се увеличава и импулсите на тока стават по-продължителни.

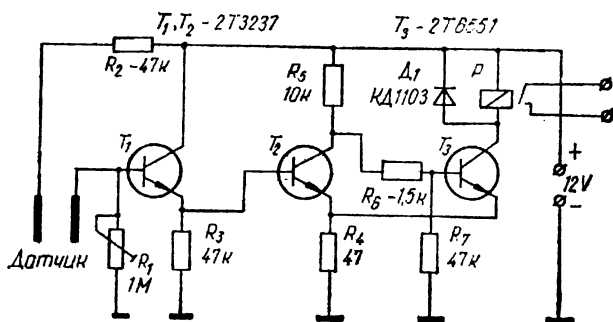
Резисторът R_1 трябва да бъде с мощност 10W . Терморезисторът R_5 е от типа ММТ-4 със съпротивление $4,7 - 6,8\text{ k}\Omega$. Тиристорът T_1 , монтиран на алуминиева плоча — радиатор с размери $10 \times 10\text{ cm}$ и дебелина 3 mm , може да управлява нагревател с мощност до 1000W .

Настройката се осъществява в помещение, където са монтирани нагревателят и терморезисторът заедно с живачен термометър. Включеното устройство се регулира, като с потенциометъра R_4 се наглася необходимата температура, а с потенциометъра R_3 се осигуряват минимални температурни колебания. За постигане на желаната точност е необходимо регулирането да се направи неколкократно, например с интервал през 1 час .

АВТОМАТ ЗА ПОЛИВАНЕ НА РАСТЕНИЯ

На фиг. 2.2 е дадена принципната схема на устройството, което може да включва подаването на вода към определен участък от почвата при намаляване на нейната влажност под определено ниво.

Устройството се състои от емитерен повторител, изпълнен с транзистора T_1 и тригер на Шмит, изпълнен с транзисторите T_2 и T_3 . Изпълнителният механизъм, например водна помпа, се управлява от релето P . Датчикът за влажност представлява два металически или коксови електрода. Удобни за целта са коксо-



Фиг. 2.2

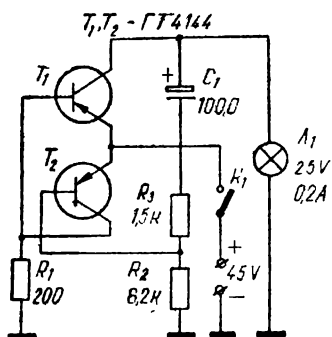
вите електроди, които се ползват в осветителната система на кинопрожекторните апарати.

При достатъчно влажна почва съпротивлението между електродите не е голямо и поради това транзисторът T_2 е отпушен, а T_3 — запушен. Релето P съответно е изключено. След време при изсъхване на почвата съпротивлението между електродите нараства, напрежението на базите на транзисторите T_1 и T_2 намалява, докато се стигне до определено напрежение, при което транзисторът T_3 се отпушва. Токът, протичащ през T_3 , задейства релето P , което посредством своите контакти включва изпълнителния механизъм, който подава вода за поливане на контролирания участък. При повишаване на влажността в почвата съпротивлението между електродите намалява и след достигане на необходимото ниво транзисторът T_2 се отпушва, като същевременно се запущва T_3 , релето P изключва и се прекратява подаването на вода. С полупроменливия резистор R_1 се установява прагът на задействане на устройството при забити в почвата електроди. Използуваното реле е от типа МКУ-48 със съпротивление на бобината 240Ω и ток на задействане 30 mA . Контактите на това реле могат да осигурят включване на вторична верига с мощност до 800 W .

ПРОСТО ПРЕВКЛЮЧАЩО УСТРОЙСТВО

Устройството, показано на фиг. 2.3, е предназначено за осигуряване прекъснат режим на работа на лампа, реле или друг вид товар. То може да се ползува като мигаща светлина при аварийно спиране на автомобил.

Продължителността на светванията и паузите може да се изме-



Фиг. 2.3

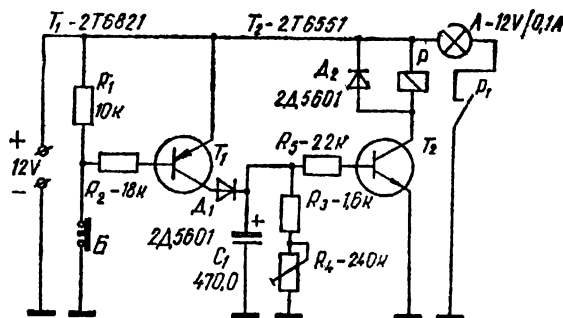
ЗАБАВЕНО ИЗКЛЮЧВАНЕ НА ОСВЕТЛЕНИЕТО

В много от леките автомобили осветлението в купето се изключва при затваряне на вратите. Вечерно време това създава известно неудобство за водача, който трябва да търси мястото на контактния ключ на тъмно.

Схемата, показана на фиг. 2.4, позволява да се забави изключването на вътрешното осветление за време, достатъчно за поставяне на ключа.

При отворена врата бутонът *Б* е затворен, транзисторът T_1 е отпушен и кондензаторът C_1 се зарежда през диода D_1 . Транзисторът T_2 също се отпушва, като колекторният му ток задейства релето *Р*. Контактът *р* включва лампата *Л*.

Със затваряне на вратата се прекъсва веригата на бутона *Б*, транзисторът T_1 се запушва, но T_2 остава отпушен до разреждането на кондензатора C_1 . Времето за зареждане на C_1 и момен-



Фиг. 2.4

тът на запущване на T_2 , а оттам и на загасване на L , се определя с полупроменливия резистор R_4 .

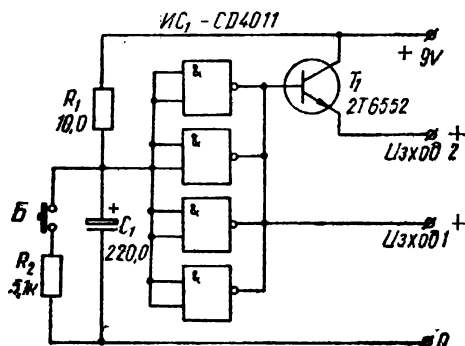
Използуваното реле е малогабаритно, от типа РЭС-22, със съпротивление на бобинката 650Ω и ток на задействуване 19 mA . При монтажа на устройството е необходимо една от лампите в купето да се изключи от общото захранване и да се включи на мястото на L в дадената схема.

АВТОМАТИЧЕН ИЗКЛЮЧВАТЕЛ

За всички, които притежават електронна апаратура, захранвана с батерии, е полезно да имат устройство, което да ги изключва след определено (зададено) време. Често например при отиване на училище или на работа се забравя включен транзисторният радиоприемник. След 25—30 минути устройството, чиято схема е показана на фиг. 2.5, ще изключи радиоприемника.

При натискане на бутона B кондензаторът C_1 мигновено се зарежда и на всички входове на ИС₁ постъпва сигнал логическа нула. Съответно на всички изходи се появява високо напрежение. При отпускане на бутона B кондензаторът C_1 започва бавно да се зарежда през високоомния резистор R_1 . Когато потенциалът на C_1 стане равен на половината от стойността на напрежението на батерията, на изхода на ИС₁ то спада до нула и изход 1 се изключва.

Времето на задържане при превключването определя продължителността на работа на маломощния изход (1) и мощния изход (2) на устройството. Посредством изход 1 може да се захранва апаратурата с консумация на ток до 30 mA , а от изход 2 — до



Фиг. 2.5

300 μA , но след като се вземат мерки за охлаждане на транзистора T_1 . За захранване на устройствата с още по-голяма мощност във веригата на изход 2 може да се включи реле.

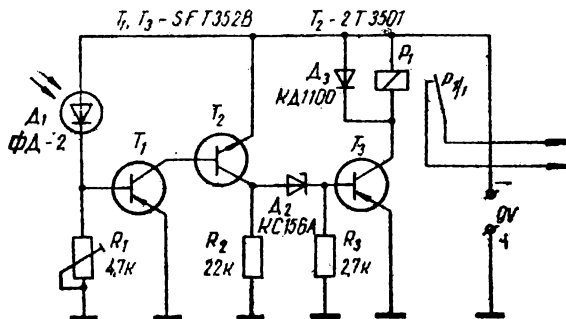
Времето на задръжка може да се подбира с помощта на резистора R_1 и кондензатора C_1 . Кондензаторът C_1 трябва да се подбере с малка утечка. Интегралната схема $ИС_1$ може да се замени с К176ЛА3. За включване на устройството е необходимо само да се натисне и отпусне бутонът B .

ФОТОРЕЛЕ

Показаната на фиг. 2.6 схема се характеризира с наличието на прагово устройство (D_2), което повишава защитеността от смущения и устойчивостта в работата.

Фоторелето работи по следния начин. При осветяване на фотодиода D_1 нараства токът на базите на транзисторите T_1 и T_2 . При това положение се увеличава падът на напрежението върху резистора R_2 . Когато това напрежение достигне напрежението на пробив на стабилитрона D_2 , той се отпушва и предизвиква отпушване на транзистора T_3 . В този момент релето P_1 , явяващо се товар във веригата на транзистора, затваря своите контакти P_{11} , включвайки изпълнителното устройство. С полупроводниковия резистор R_1 може да се регулира чувствителността на фоторелето.

Релето P_1 е миниатюрно, от типа РЭС-10, със съпротивление на бобината 120 Ω и ток на задействуване 50 mA . Това фотореле може да бъде използвано в качеството на превключвател в някои автоматични устройства.



Фиг. 2.6

ЧЕРВЕНА ИЛИ ЗЕЛЕНА

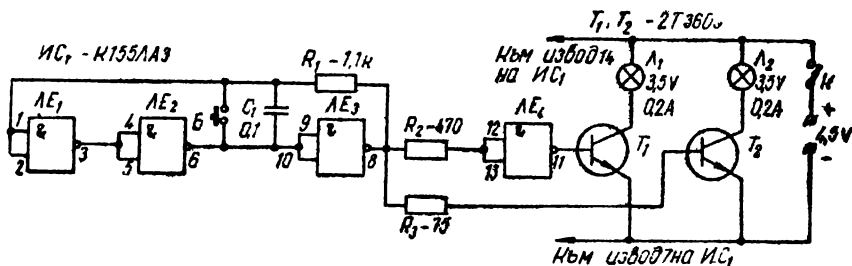
На фиг. 2.7 е дадена принципната схема на една електронна игра, при която, като се включи захранването, двете лампи светят много слабо. С натискане на бутона *Б* светва червена или зелена светлина. Печели този, който е отгатнал какъв цвят светлина ще се появи. Основа на устройствата е интегралната схема К155ЛА3. С логическите елементи $ЛЕ_1 \div ЛЕ_3$ е построен мултивибратор, чиято честота на трептения зависи от капацитета на кондензатора C_1 . Логическият елемент $ЛЕ_4$ работи като инвертор. Транзисторите T_1 и T_2 са включени единият към изхода на инвертора, а другият — към изхода на мултивибратора и по този начин се явяват като електронни ключове, управляващи сигналните лампи L_1 и L_2 , които съответно са оцветени със зелена и червена боя

При натискане на бутона *Б* трептенията на генератора се прекъсват и ако на изхода на мултивибратора се установи ниво логическа единица, ще светне лампата L_2 , а ако се установи логическа нула — светва L_1 .

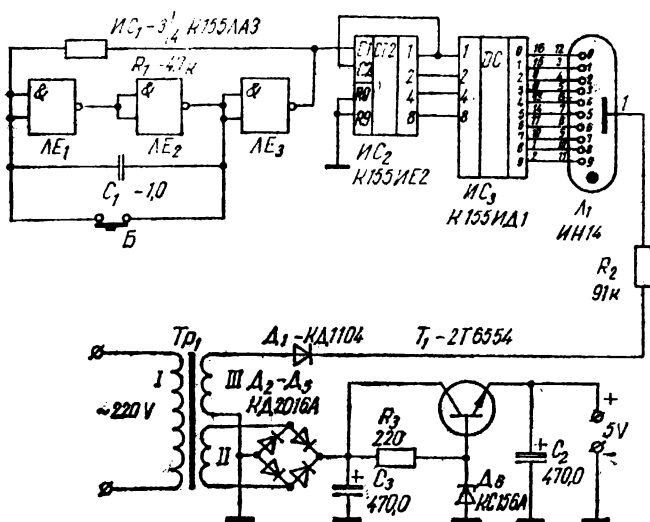
Устройството се монтира заедно със захранващата батерия в кутия, като на лицевата ѝ страна се закрепват оцветените лампи L_1 и L_2 , както и бутонът *Б*.

Подобна електронна игра, но с по-усъвършенствувана схема е дадена на фиг. 2.8. В това устройство са включени три интегрални схеми и една цифрова газоразрядна индикаторна лампа. Тук числото на играещите може да се увеличи до 10 и всеки от тях може да си избере една цифра — от 0 до 9. При натискане на бутона *Б* ще се появи само една цифра. Този, който е познал, получава една точка; след това играта наново се възобновява. Победител е този, който пръв набере предварително уговореното число точки.

С интегралната схема $ИС_1$ е построен генератор за правоъгълни импулси, с честота на следване 100 Hz. Те постъпват



Фиг. 2.7



Фиг. 2.8

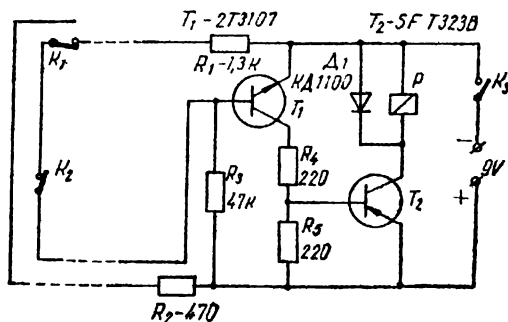
на брояч, изпълнен с интегралната схема $ИС_2$. При всеки десети импулс броячът автоматично застава в нулево положение. От изхода на брояча сигналите с двоичен код постъпват на дешифратор, който ги превръща в десетичен код и подава сигнал на съответния електрод на индикаторната лампа.

При положение, че бутонът $Б$ не е натиснат, в индикаторната лампа последователно светват цифрите от 0 до 9 с честота около 10 Hz. При натискане на бутона трептенията на генератора се прекъсват и броячът застава в едно случайно положение. Да допуснем, че се е установил на седмия импулс. Тогава на три от неговите изходи (1 , 2 и 4) се появява потенциал логическа единица. В резултат на изход 7 на дешифратора се появява сигнал, благодарение на който в индикаторната лампа свети цифрата 7 . След отпускане на бутона устройството застава в изходно положение и играта може да се продължи.

Трансформаторът Tr_1 е навит на желязно ядро със сечение 5 cm^2 . Намотка I има 2000 навивки от проводник ПЕЛ—0,15 mm, намотка II — 50 навивки от ПЕЛ—0,35 mm, а намотка III — 1900 навивки от проводник ПЕЛ—0,12 mm.

ЕЛЕКТРОНЕН СТРАЖ

Устройството, дадено на фиг. 2.9, може да се използва за защита на врата или прозорец от нежелано отваряне.



Фиг. 2.9

В състояние на покой на базата на транзистора T_1 посредством резистора R_1 се осигурява отрицателно напрежение. То предизвиква последователно запусване на двата транзистора.

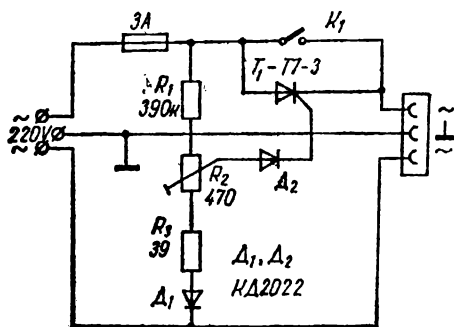
При отваряне на вратата или прозореца, към които са прикрепени съответните ключета K_1 и K_2 , при прекъсване на проводниците или при умишлено късо съединение между тях на базата на транзистора T_1 постъпва положително напрежение. Това напрежение предизвиква отпушването на двата транзистора, в резултат на което се задейства релето P и посредством своите контакти включва сигнализиращо устройство. Сигнализиращото устройство може да бъде лампа, звънец, зумер и др.

Монтажните проводници, свързващи ключетата K_1 и K_2 , са тънки, изолирани и усукани. Релето P е миниатюрно, от типа РЭС-15 със съпротивление на бобинката 330Ω и ток на задействане 21 mA .

РЕГУЛАТОРИ НА ОБОРОТИТЕ

Все по-широко разпространение получават тиристорните регулатори за броя на оборотите на електродвигателите, използвани в различни електроинструменти.

Принципната схема на такъв регулатор е показана на фиг. 2.10. Действието на регулатора се заключава в това, че като се



Фиг. 2.10

токов електродвигател със захранващо напрежение 12 V и консумация 350 mA.

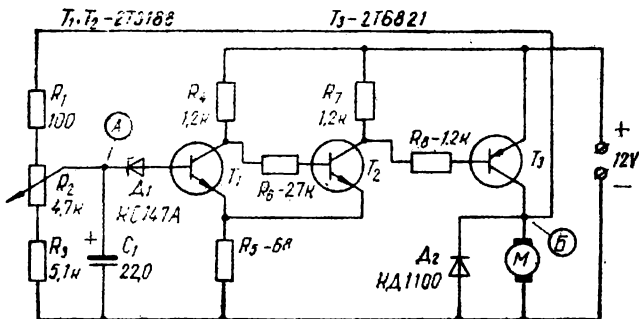
Схемата е съставена от регулиращ елемент — тригер на Шмит, изграден с транзисторите T_1 и T_2 , и усилвателно стъпало за електродвигателя, построено с транзистора T_3 .

С включване на захранващото напрежение тригерът се превключва, транзисторът T_3 се отпушва и през него протича ток, който задвижва електродвигателя.

С повишаване оборотите на електродвигателя се повишава и напрежението в точка *Б*. Това напрежение се подава на съпротивителен делител, построен с резисторите R_1 , R_2 и R_3 . Когато напрежението в точка *А* надвиши напрежението на стабилитрона Δ_1 , тригерът се обръща и транзисторът се запущва. Напрежението върху електродвигателя спада, а с това спада и управляващото напрежение на входа на тригера. Той се превключва отново, транзисторът T_3 се отпушва и оборотите на електродвигателя се увеличават. Този процес се повтаря постоянно, поради

измени с помощта на потенциометъра R_1 напрежението на отпушване на тиристора T_1 , а с това и самото време, в течение на което той е отпушен, се изменя продължителността на преминаващия ток, а това значи, че се изменя и мощността, подавана на електроинструмента.

На фиг. 2.11 е дадена схемата на регулатор на оборотите за малък постоянно-



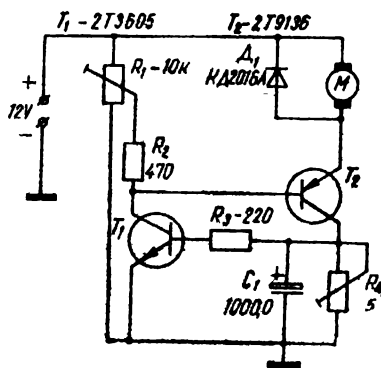
Фиг. 2.11

което оборотите се колебаят около една предварително зададена стойност. Регулирането се изразява в постоянно поддържане на напрежението в точка *Б* в тесни граници.

За правилната работа на схемата е необходимо кондензаторът *C*₁ да бъде подбран така, че да осигурява плавен ход на електродвигателя по целия регулируем обхват. Стойността му за различните електродвигатели е различна и се подбира опитно. Предварително нагласяване стойността на оборотите се извършва с потенциометъра *R*₂.

Една сравнително проста за изпълнение схема на регулатор на оборотите е показана на фиг. 2.12. Тя може да бъде използвана в радиолюбителската практика за регулиране на малко електродвигателче за напрежение 12V и ток до 600 mA.

Електродвигателят е включен в емитерната верига на транзистора *T*₂, а в неговата колекторна верига е включен полупроменливият резистор *R*₄. Сигналът на обратната връзка от този резистор постъпва на базата на транзистора *T*₁. Ако токът, протичащ през електродвигателя, вследствие увеличеното натоварване нараства, увеличава се и падът на напрежението върху резистора *R*₄. Това напрежение постъпва на базовата верига на транзистора *T*₁ и предизвиква увеличаване на базовия ток на регулиращия транзистор *T*₂. Неговото вътрешно съпротивление намалява, към електродвигателя постъпва по-голямо напрежение и мощността му се увеличава. При намаляване на товарописаният процес протича в обратна последователност. Необходимият брой обороти се установява в режим на празен ход с полу променливия резистор *R*₁. С резистора *R*₄ се наглася такъв режим на регулатора, при който броят на оборотите да остава постоянен при изменение на натоварването в зададени граници. Резисторът *R*₄ се изработва, като върху керамична тръбичка се навива съпротивителен проводник \varnothing — 0,20 mm.



Фиг. 2.12

НОВОГОДИШНИ ГИРЛЯНДИ

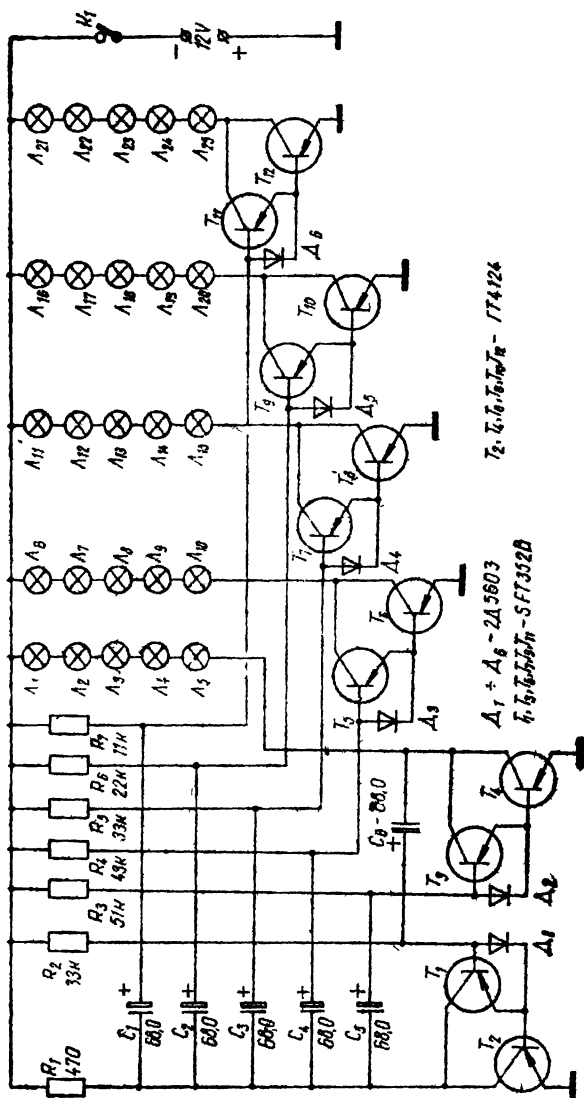
Схемата на фиг. 2.13 позволява да си направим светеща многоцветна гирлянда за украса на новогодишна елха.

Устройството представлява превключвател, в основата на който стои несиметричен мултивибратор със съставни транзистори ($T_1 T_2$ и $T_3 T_4$). В колекторната верига на $T_3 T_4$ е включена гирляндата $L_1 \div L_6$, която има продължителност на светене 0,5s. Към лявото рамо (по схемата) на мултивибратора са включени усилватели, в състава на които влизат съставните транзистори $T_5 T_6 \div T_{11} T_{12}$. В колекторната верига на всеки усилвател е включена по една гирлянда с по 5 лампички. Продължителността на светене на всяка гирлянда се определя от времезадаващите вериги ($R_4 C_4, R_5 C_5, R_6 C_6, R_7 C_7$).

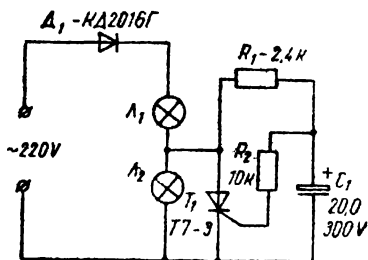
Превключвателят работи по следния начин. Когато транзисторите $T_1 T_2$ са запушени, всички останали транзистори са отпушени и всички гирлянди светят. През това време кондензаторите $C_1 \div C_6$ се зареждат през емитерните преходи на транзисторите $T_3 T_4 \div T_{11} T_{12}$ и резистора R_1 , а кондензаторът C_6 се разрежда през резистора R_2 и колекторния преход на транзистора T_4 . След разреждане на кондензатора C_6 мултивибраторът преминава в друго състояние — транзисторите $T_1 T_2$ се отпушват, а всички останали транзистори се запушват. Гирляндите изгасват. Кондензаторите $C_1 \div C_5$ започват да се разреждат, но времето за разреждане на всеки от тях е избрано различно. Най-бързо от всички се разрежда кондензаторът C_1 , отпушват се транзисторите $T_{11} T_{12}$ и се включва гирляндата $L_{21} \div L_{25}$. След това на интервал от 0,5 s се отпушват транзисторите $T_9 T_{10}, T_7 T_8, T_5 T_6, T_3 T_4$ и се включват останалите гирлянди. Мултивибраторът отново се намира в изходно състояние. Използуваните лампи са 2,5V/0,15 A. Вместо по пет във всяка гирлянда може да се включат повече лампи, но това води до повишаване на захранващото напрежение, а оттам — до изискването за по-високо работно напрежение на кондензаторите. За захранване може да се използва токоизправител, осигуряващ постоянно напрежение 12V при ток 1,2 A.

Схемата на друг автомат за превключване на гирлянди е показана на фиг. 2.14.

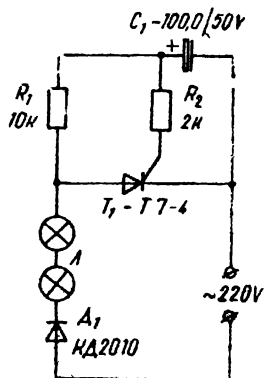
При положение, че лампите L_1 и L_2 са с еднакъв ток на консумация, при запушен тиристор те ще светят с еднаква сила, а при неговото отпушване L_1 увеличава силата на светене, а L_2 загасва. Подбирайки например L_1 с голям номинален ток в сравнение с номиналния ток на L_2 , можем да направим така, че те после-



Фиг. 2.13



Фиг. 21.4



Фиг. 2.15

дователно да светват. Когато тиристорът е отпушен, ще свети лампата L_1 . При запусване на тиристора свети само лампата L_3 .

На фиг. 2.15 е дадена схема на още едно тиристорно превключващо устройство. То се захранва с мрежово напрежение през диода D_1 . В момента на включване на устройството в мрежата тиристорът T_1 е запущен и лампите L не светят. През резистора R_1 започва да се зарежда кондензаторът C_1 . Продължителността на зареждане зависи от неговия капацитет и от стойността на резистора R_1 и е около 1 s. Със зареждането на C_1 се отпушва тиристорът T_1 — лампите се запалват. От този момент C_1 започва да се разрежда през R_1 и отпушения тиристор T_1 . С разреждането на кондензатора спада напрежението на управляващия електрод на T_1 , той се запущва и лампите L загасват.

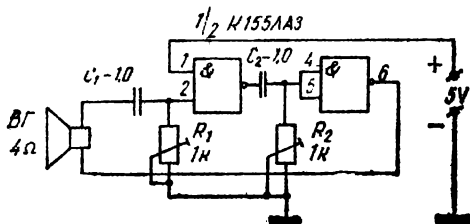
Резисторът R_2 служи за ограничаване на тока през управляващия електрод на T_1 . Превключвателят е предвиден за захранване на лампи с напрежение 220 V и ток до 2 A.

III. СХЕМИ НА АКУСТИЧНИ УСТРОЙСТВА

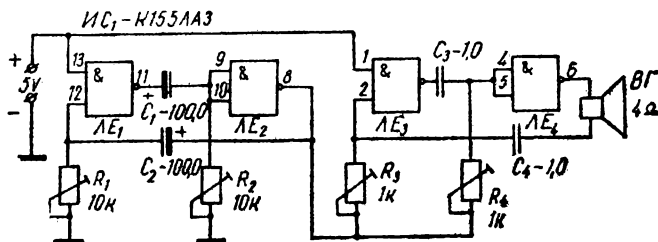
ЕЛЕКТРОННИ СИРЕНИ

На фиг. 3.1 е показана схемата на сирена, изградена с два логически елемента от интегралната схема К155ЛА3, която представлява свободно трептящ мултивибратор. RC -групите за обратна връзка са изградени с C_1, R_1 и C_2, R_2 . Във веригата на едната обратна връзка е включен високоговорител със съпротивление на бобинката 4Ω . Звукът на сирената може да се регулира посредством полупроменливите резистори R_1 и R_2 .

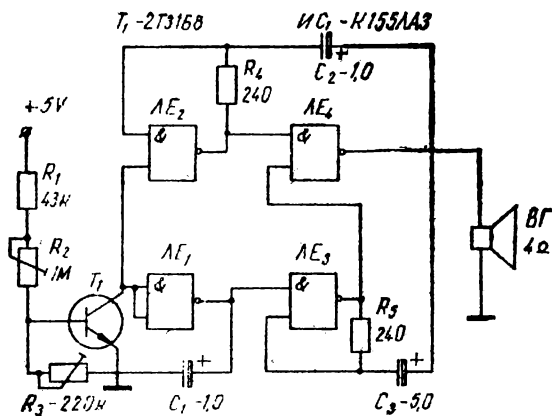
На фиг. 3.2 е показана принципната схема на сирена с два тона, която се състои от два мултивибратора, изпълнени с четири логически елемента на интегралната схема К155ЛА3. Към мултивибратора от предната схема (фиг. 3.1) е прибавен втори, но с по-ниска честота. Честотата му се определя от елементите C_1 ,



Фиг. 3.1



Фиг. 3.2



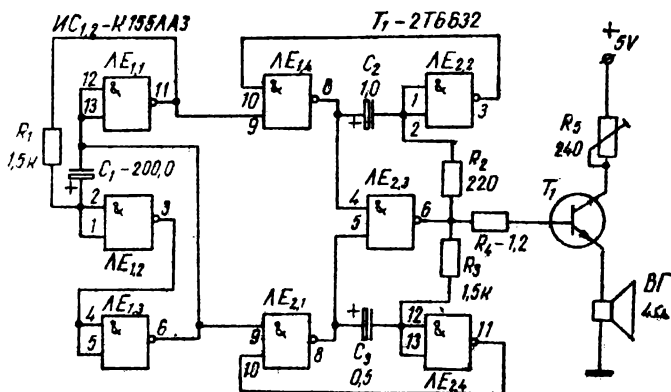
Фиг. 3.3

R_2 и C_2 , R_1 . Изходът на мултивибратора (извод 8) управлява потенциалите на входовете на $ЛЕ_3$ и $ЛЕ_4$. Желаният звук, издаван от сирената, се подбира посредством променяне на стойностите на четирите полупроменливи резистора.

На фиг. 3.3 е показана схема на електронна сирена, построена с един транзистор и една интегрална схема. По същество сирената се състои от три генератора. С транзистора T_1 и логическия елемент $ЛЕ_1$, кондензатора C_1 и резисторите $R_1 \div R_3$ е построен тактов генератор с честота около 1 Hz. Желаната честота на повторение може да бъде подбираема посредством полупроменливите резистори R_2 и R_3 .

С логическия елемент $ЛЕ_2$, резистора R_4 , кондензатора C_2 и $ЛЕ_4$ е построен вторият генератор, който работи на честота около 1000 Hz. Третият генератор е съставен от логическия елемент $ЛЕ_3$, резистора R_5 , кондензатора C_3 и $ЛЕ_4$, но тук честотата е доста ниска — около 200 Hz. Краен товар сирената е високоговорителят, който е включен към изхода на логическия елемент $ЛЕ_4$.

Схемата на фиг. 3.4 е построена с две интегрални схеми. Логическите елементи $ЛЕ_{1,1} \div ЛЕ_{1,3}$, резисторът R_1 и кондензаторът C_1 образуват превключващ генератор. При включване на захранването кондензаторът C_1 започва да се зарежда през резистора R_1 . По време на зареждането на кондензатора се повишава напрежението на извода му, съединен към изводите 1 и 2 на логическия елемент $ЛЕ_{1,2}$. Когато това напрежение достигне 1,2 до 1,5 V, на извод 6 на логическия елемент $ЛЕ_{1,3}$ се появява



Фиг. 3-4

сигнал логическа единица, а на извод 11 на $ЛЕ_{1,1}$ — сигнал логическа нула. След това кондензаторът C_1 започва да се разрежда през резистора R_1 и $ЛЕ_{1,1}$. В резултат на това на извод 6 на $ЛЕ_{1,3}$ се формират правоъгълни импулси. Такива импулси, но изместени по фаза на 180° ще има на извод 11 на $ЛЕ_{1,1}$ (той изпълнява ролята на инвертор).

Продължителността на зареждане и разреждане на кондензатора C_1 , а това значи, че честотата на превключване на генератора зависи от капацитета на C_1 и стойността на резистора R_1 . В случая, както са посочени стойностите по схемата, честотата на превключване е около 0,8 Hz.

Импулси от превключващия генератор се подават на генераторите за ток. Единият от тях е изпълнен с логическите елементи $ЛЕ_{1,4}$, $ЛЕ_{2,2}$ и $ЛЕ_{2,3}$, другият — с логическите елементи $ЛЕ_{2,1}$, $ЛЕ_{2,4}$ и $ЛЕ_{2,3}$. Честотата на първия генератор е 600 Hz (тя може да се изменя с подбор на C_2 , R_2). Честотата на втория генератор е избрана 1000 Hz (нейното изменение може да стане с подбор на елементите C_3 , R_3).

При работа на превключващия генератор на изхода (извод 5 на $ЛЕ_{2,3}$) периодично ще се появяват сигнали ту от единия, ту от другия генератор. Тези сигнали постъпват на усилвател на мощност, изпълнен с транзистора T_1 , и се преобразуват в звук от високоговорителя $ВГ$. Резисторът R_4 служи за ограничаване базовия ток на транзистора T_1 . С полупроводниковия резистор R_5 може да се подбира желаната сила на звука.

Вместо интегралната схема К155ЛА3 може да се използват интегралните схеми К158ЛА3, К133ЛА3.

УСИЛВАТЕЛИ НА МОЩНОСТ, ИЗПЪЛНЕНИ С ИНТЕГРАЛНИ СХЕМИ

На фиг. 3.5 е показана схема на нискочестотен усилвател на мощност, изпълнена с интегралната схема $ESM231N$. Тази интегрална схема представлява мощен нискочестотен усилвател със защита от топлинно претоварване.

Електрическите параметри на схемата са следните: Изходна мощност — 18 W при захранващо напрежение 24 V , $R_T=4\Omega$, коефициент на нелинейни изкривявания = 10% , ток на консумация при липса на сигнал = 25 mA , максимално усилване по напрежение = 200 , входно шумово напрежение = $4\text{ }\mu\text{V}$

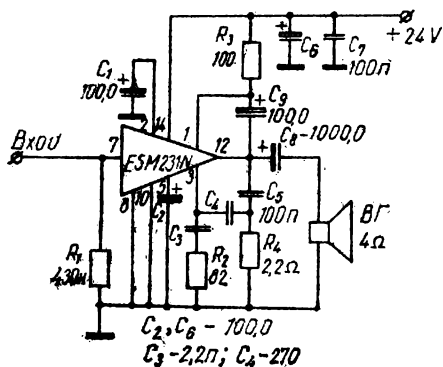
Изходната мощност от 18 W се осигурява при използване на охладителен радиатор с топлинно съпротивление $\max 5^\circ\text{ C/W}$.

На фиг. 3.6 е показан начин за изпълнение на крайно мощно стъпало с интегралните схеми $UL1401+UL1403$. Тези интегрални схеми са предназначени за изходни нискочестотни усилватели в радио- и телевизионни приемници, магнетофони, касетофони и други акустични устройства.

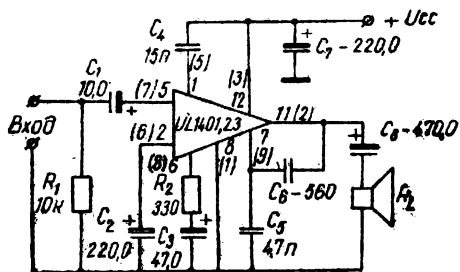
Схемите $UL1401$, $UL1402$, $UL1403$ са оформени в два вида корпуси. Когато са в метален корпус ($TO-3$), имат 9 извода и тогава след означението им се поставя буквата L . Когато са в пластмасов корпус, след означението им се добавя R .

На фиг. 3.6 е дадено типично включване на схемите като крайни НЧ усилватели. Посочената номерация на изводите е за пластмасов корпус, а в скоби е за металостъклен корпус ($TO-3$) с 9 извода.

В табл. 1 са посочени по-важните електрически параметри при температура на околната среда 25°C и честота на измерван 1 kHz .



Фиг. 3-5



Фиг. 3-6

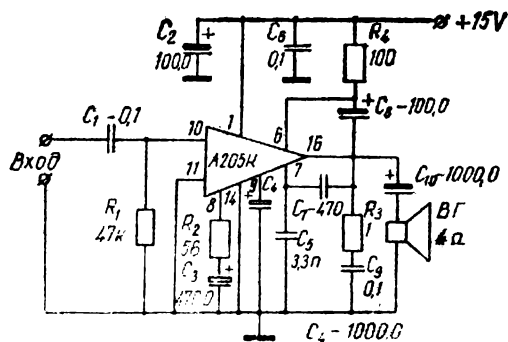
Таблица 1

Параметри	Обозначение	Дименсия	UL 1401	UL 1402	UL 1403
Захранващо напрежение	U_{cc}	V	11	13,2	18
Макс. захранващо напрежение	$U_{cc \max}$	V	16	18	25
Консумиран ток	I_{cc}	mA	15	18	25
Усилване по напрежение	A_U	db	33	33	33
Товарно съпротивление	R_L	Ω	8	4	8
Изходна мощност ($K=10\%$)	P_o	W	1	2	3
Коефициент на нелинейни изкривявания ($P=0,5\text{ W}$)	K	%	1,5	1,5	1,5
Входно съпротивление	R_i	k Ω	8	8	8
Изходно съпротивление	R_o	Ω	0,45	0,45	0,45
Променлив изходен ток	$I_o \max$	A	1	1,5	1,5

Шумовото напрежение на изхода на схемите при свързан на-късо вход е 1 mV. Входното напрежение за посочената в табл. 1 изходна мощност е 100 mV.

За схеми, херметизирани в металостъклен корпус, температурата на околната среда при експлоатация може да бъде в границите от -25 до $+70^\circ\text{C}$.

Интегралната схема A205K представлява нискочестотен усилвател с изходна мощност 4,5 W, входно съпротивление 500 k Ω , усилване по напрежение 37 dB, импеданс на товара 4 Ω , входно напрежение 45 mV, консумация на ток при липса на сигнал 6mA, коефициент на нелинейни изкривявания 10%, широчина на честотната лента от 50 Hz до 17 kHz. Особеност на схемата е, че има радиатор, позволяващ разсейването на тази мощност при естествено охлаждане. Схема на краен усилвател с тази ИС е дадена на фиг. 3.7. Към интегралната схема са включени следните елементи: C_{10} — прехвърлящ кондензатор; C_8R_4 — положителна обратна връзка за постигане на по-пълен размах на променливото напрежение; R_3C_9 — служат против самовъзбуждане на високи честоти; C_2, C_3 — за изглаждане на захранващото напрежение и осигуряване на върховите стойности на тока (2—3 A); C_4 — фил-



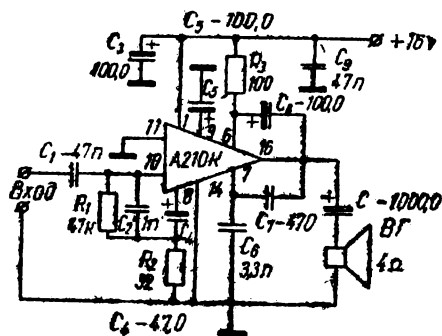
Фиг. 3-7

тър за потискане на брума; C_1 , R_1 — входна верига. Кондензаторът C_1 разделя постояннотоково съплатото, а резисторът R_1 пропуска входния ток на схемата. C_5 и C_7 — честотна корекция на усилвателя. R_8 е резистор, задаващ степента на обратна връзка, т. е. определящ усиляването на напрежение, а C_8 — разделящ кондензатор.

Стойностите на кондензаторите C_1 , C_3 , C_8 и C_{10} влияят върху долната гранична честота на усилвателя. Колкото по-големи са тези стойности, толкова по-ниска е долната гранична честота.

Интегралната схема A210K е аналогична на A205K, като се различава от нея само по това, че има вградена термична защита. Особеност в схемата, показана на фиг. 3.8, е свързването на резистора R_1 и паралелния му кондензатор C_2 към резистора R_2 вместо към маса. Така се осъществява паралелна положителна обратна връзка, благодарение на която се увеличава входното съпротивление до около 800 k Ω и се осигурява равномерна честотна характеристика от 70 Hz до 20 kHz.

Интегралната схема TBA810 представлява нискочестотен усилвател. Вътрешната ѝ структура обуславя голяма гъвкавост и универсалност при приложението ѝ, тъй като само с добавянето на няколко RC градивни елемента и с вариране на захранва-

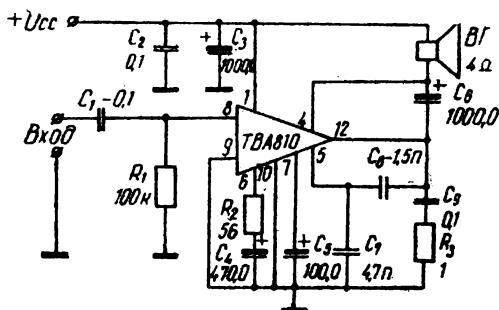


Фиг. 3-8

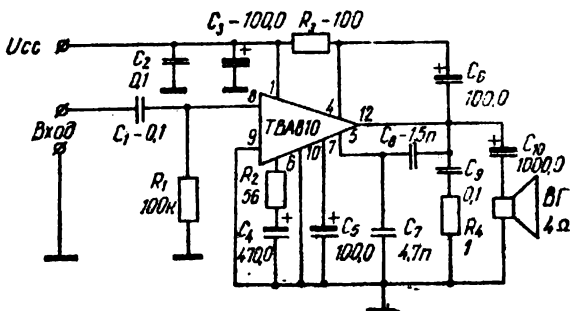
щото напрежение може лесно да се построят усилватели с предварително зададени параметри — изходна мощност, коефициент на усилване, честотна лента и т. н. Тя може да се използва в радио-приемници, телевизори, магнетофони, касетофони и др.

Схемата се произвежда в два варианта от фирмите ATES-SGS и SESCOSEM в зависимост от вида на радиаторите, вградени в корпуса ѝ. При единия вариант вграденият радиатор има два отвора, към които посредством винтове може да се закрепва допълнителен радиатор. При втория вариант двете пластинки на радиатора се вкарват в съответните отвори на печатната платка и се запояват към фолното, което служи като допълнителен радиатор.

На фиг. 3.9 е показана принципната схема на усилвател, която се препоръчва за захранващо напрежение до 6 V, а тази на 3.10 — за захранващи напрежения от 6 до 16 V. По каталожни данни схемата работи добре при захранващи напрежения до 20 V, но използването ѝ при захранващи напрежения над 16 V не се препоръчва, тъй като е трудно да се спазват допуските по отношение



Фиг. 3-9



Фиг. 3-10

на разсейваната мощност. Схемата TBA810 дава без допълнителен радиатор полезна мощност до 2 W, като при това захранващото напрежение не трябва да бъде по-високо от 9 V. Ако искаме да получим полезна мощност, по-голяма от 2 W — до 5 W, трябва да използваме захранващо напрежение, по-голямо от 9 V, и да поставим допълнителен радиатор.

Схемата има коефициент на усилване на напрежение 60 dB, входно съпротивление — 85 k Ω , променлив изходен ток — 2,5A, входно напрежение — 60 mV, импеданс на товара — 4 Ω .

Аналози на интегралната схема TBA810 се произвеждат (с някои малки различия в параметрите, но с аналогични изводи и корпуси) и в страните—членки на СИВ, което се вижда от табл. 2.

Таблица 2

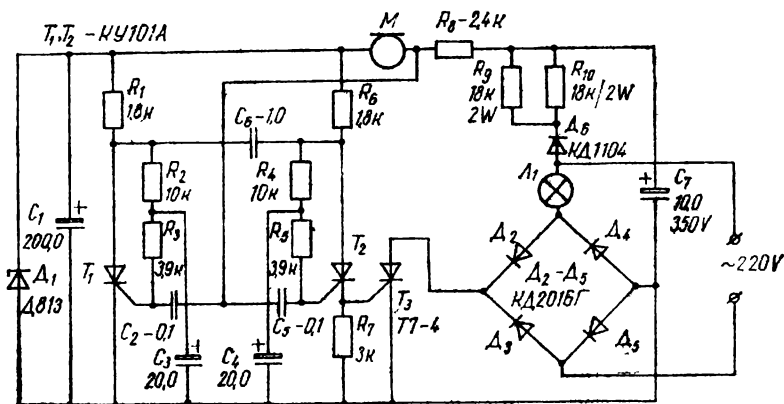
ТИП	СХЕМИ — АНАЛОЗИ			
	УНР Tunggram	ЧССР Tesla	ГНР Unifra	ГДР RFT
SESCOSEM TBA810 TBA810 S	TBA810 TBA810 S	MBA810 MBA810	— UL1481P	A210 A210D
ATES TBA 810 A TBA 810 S	TBA810A TBA810 S	MBA810 A MBA810 A	— UL1481T	A210K A210E

АКУСТИЧЕН ПРЕВКЛЮЧВАТЕЛ

Плесване с ръце — и в стаята се запалва осветление. Второ плесване — то загасва. Така работи устройството, чиято схема е показана на фиг. 3.11. Разбира се, че не е задължително това устройство да се използва само за запалване на осветление. То може да включва различни електрически уреди или да бъде включено в система с други автоматични устройства.

Превключвателят се състои от тригер, изпълнен с тиристорите T_1 и T_2 , и ключово устройство, състоящо се от тиристора T_3 и диодите D_2 ÷ D_5 . Входът на тригера е съединен с микрофона M , който от своя страна съвместно с резистора R_6 образува делител на напрежение.

Ключовото устройство в дадения случай управлява осветителната лампа L_1 . За захранване на тригера се използва еднополу-



Фиг. 3-11

периоден токоизправител, осъществен с диода D_6 . Резисторите R_9 и R_{10} са гасящи, а кондензаторът C_7 служи за изглаждане на изправеното напрежение. За да не зависи чувствителността на звуковия превключвател от колебанията на мрежовото напрежение, е поставен прост параметричен стабилизатор (D_1).

Когато звуковият автомат се включи в мрежата, единият от тиристорите на тригера ще се окаже включен, а другият — изключен. Това е едно от устойчивите състояния на тригера. Да допуснем, че е включен тиристорът T_1 . Тогава върху резистора R_7 няма да има достатъчно голям пад на напрежението и тиристорът T_3 ще се окаже запушен, а това значи, че лампата L_1 няма да свети. Но ето, че се чува плясък с ръце. Съпротивлението на въгленовия микрофон рязко се изменя, а заедно с това се изменя и напрежението, снемано от точката на свързване на микрофона с резистора R_8 . По-точно казано, появява се импулс, който привежда тригера в другото устойчиво състояние. Сега се отпушва тиристорът T_2 , а T_1 се запушва. Протичащият през резистора R_7 ток създава пад на напрежение, което отпушва тиристора T_3 и лампата L_1 започва да свети. При следващото пляскане тригерът преминава в предишното си устойчиво състояние и лампата наново изгасва.

Резисторите R_2 , R_3 , R_4 и R_5 създават малък начален ток в управляващите вериги на тиристорите, което повишава чувствителността на превключвателя.

Използуваният микрофон е въгленов — телефонен тип. Ако искаме да използваме товар с мощност от 300 до 1000 W, необходимо е тиристорът T_3 да се монтира на охладителен радиатор с работна повърхност 140 см².

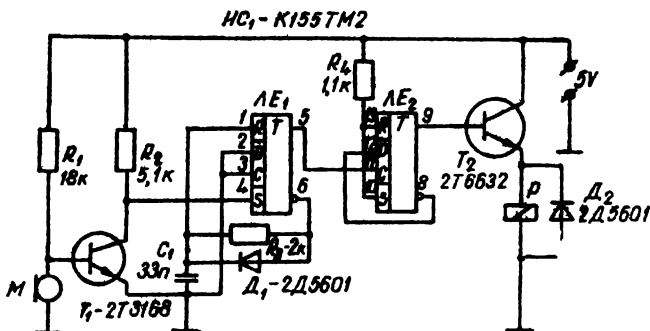
Настройката на превключвателя се заключава в подбиране стойностите на резисторите R_2 и R_4 до постигане на желаната чувствителност. По време на настройката може да се използват потенциометри по 15 kΩ и след това да се заменят с постоянни резистори, имащи съответно уточнени стойности. При намаляване съпротивлението на тези резистори чувствителността на автомата нараства. Практически може да се получи много висока чувствителност, но тя следва да се подбере такава, при която превключвателят да се задействува само от плясъка на ръцете и да не реагира на най-силните звукове от телевизора, радиоапарата или други подобни устройства.

На фиг. 3.12 е показана схема на акустичен превключвател, построен с интегрална схема К155ТМ2.

Устройството работи по следния начин. Достигналият до микрофона M звуков сигнал се преобразува в електрически, който се усилва до необходимото ниво от стъпалото, изградено с транзистора T_1 . След това сигналът постъпва на моновибратора, изграден с елемента $ЛЕ_1$.

В изходно състояние, когато пред микрофона няма звук, на инверсия изход на моновибратора $ЛЕ_1$ се появява логическа единица, а на неинверсия изход на тригера $ЛЕ_2$ — логическа нула. Транзисторът T_2 е запушен, изпълнителното устройство не е включено.

Ако пред микрофона се издаде подходящ звук, моновибраторът изработва краткотраен импулс, който постъпва във входа на тригера $ЛЕ_2$. Последният преминава в друго устойчиво състояние. При това положение на неговия изход се появява логическа единица и в резултат се отпушва транзисторът T_2 , а релето P затваря своите контакти, включвайки изпълнителното устройство.



Фиг. 3-12

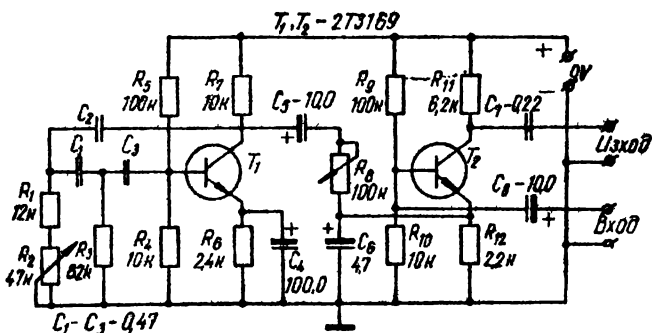
Инверсният изход на тригера $ЛЕ_2$ се свързва във вход D , поради което логическото ниво на този вход винаги бива противоположно по отношение нивото на неинверсия изход. По този начин при поява на следващ импулс на изхода на тригера ще се появи логическа нула и транзисторът T_2 се запуща, а релето P изключва изпълнителното устройство.

Използуваният микрофон е въгленов — телефонен тип. Релето P е миниатюрно, от типа РЭС-15, със съпротивление на бобината 160Ω и ток на задействане 30 mA . Паралелно включеният към релето диод D_2 служи за предпазване на транзистора T_2 (както в тази схема, така и в другите) от пренапрежение.

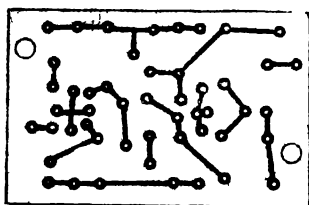
На фиг. 3.13 е показана схема за „тремолоефект“, осъществена с два транзистора. Генераторът е изпълнен с RC -фазонзместващи групи, включени между базата и колектора на транзистора T_1 . Промяната на честотата на управляващия сигнал се осъществява посредством потенциометъра R_8 . Нискофреkwотният сигнал от изхода на генератора се подава на емитера на транзистора T_2 , чийто коефициент на усилване по ток се променя в съответствие с честотата на генерирания сигнал. Ако на входа на транзистора T_2 се включи електромузикален инструмент, на изхода му ще се получи сигнал със съответно изменяща се амплитуда. Дълбочината на тремолоефекта се регулира с потенциометъра R_8 .

На фиг. 3.14 е показана печатната платка, а на фиг. 3.15 — разположението на елементите.

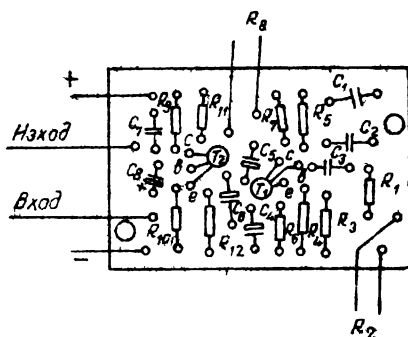
На фиг. 3.16 е показана друга, подобрена схема за тремолоефект. Тук четирите транзистора осигуряват по-добра стабилност на схемата. Генераторът е построен също както при първата схема, но управляващият сигнал се взема от емитера на транзистора T_3 . В емитерната верига на входното усилвателно стъпало е включен транзисторът T_2 , който може да се разглежда като резистор,



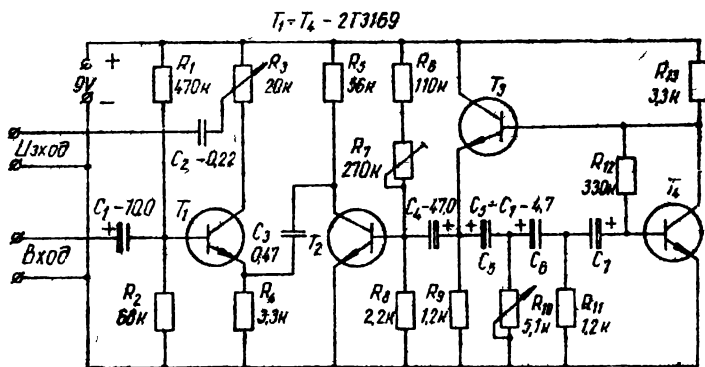
Фиг. 3-13



Фиг. 3-14



Фиг. 3-15



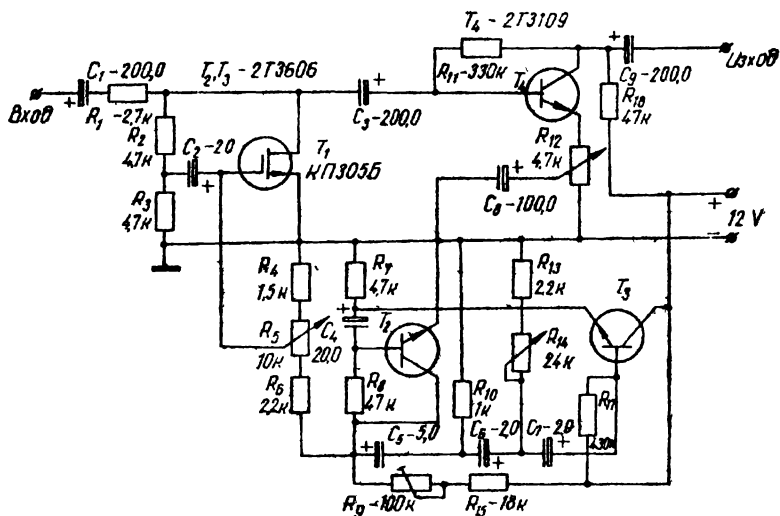
Фиг. 3-16

чието съпротивление се променя в зависимост от генерирания нискочестотен сигнал, вследствие на което основният сигнал се модулира.

При настройка на устройството се включва електромузикален инструмент. Полупроменливият резистор R_7 от максимална стойност се завърта дотогава, докато на изхода се получи неизкривен сигнал. С потенциометъра R_{10} се регулира честотата на модулиращия сигнал, а с R_3 — усилването на изходния сигнал.

За тази схема не е показана печатна платка, но и за нея може да се разработи такава и да се извърши печатен монтаж.

На фиг. 3.17 е показана схема за тремолоефект; чиято отличителна стойност е стабилността на режима на усилвателното стъпало. Това позволява значително да се намали коефициентът на хармоничните в модулиращия сигнал на изхода на устройството.

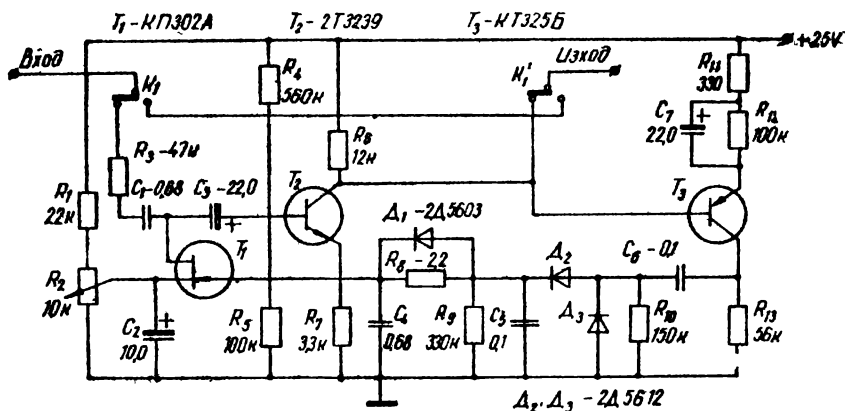


Фиг. 3-17

Каналът на полевия транзистор T_1 съвместно с резистора R_1 образува управляем делител на напрежение. Управлението се осигурява от напрежението, подавано на гейта на транзистора T_1 от генератора на инфраниски честоти, който е осъществен с транзисторите T_2 и T_3 . Потенциометърът R_{14} може да изменя честотата на генератора в граници от 3 до 10 Hz. Полупроменливият резистор R_9 се регулира така, че да се получат минимални нелинейни изкривявания на изходния сигнал. С транзистора T_4 е изпълнен усилвател на модулирания сигнал. Коэффициентът на усилване се регулира с потенциометъра R_{12} . С потенциометъра R_6 се регулира дълбочината на тремодоефекта.

ДВЕ СХЕМИ НА ДИНАМИЧЕН КОМПРЕСОР

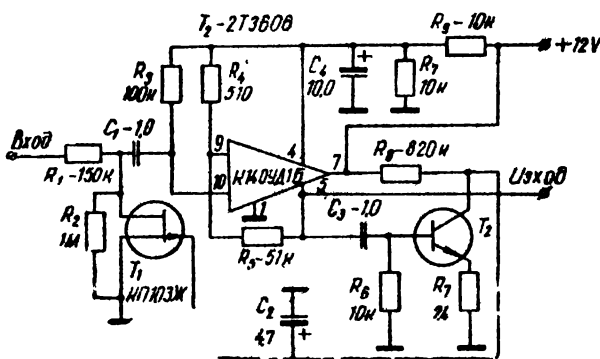
На фиг. 3.18 е показана принципната схема на нискочестотен компресор. Автоматичната регулировка на нивото на изходния сигнал се осъществява от делител на напрежение, състоящ се от резистора R_2 и полевия транзистор T_1 . Сигналят от входа посредством посочения делител постъпва на транзистора T_2 . Усиленият от него сигнал се подава на изхода, а същевременно и на входа на транзистора T_3 . От колектора на последния сигналът постъпва на изправител, изпълнен с диодите D_2, D_3 . Изправеното напрежение с положителна полярност посредством диода D_1 се подава на гейта на полевия транзистор T_1 . Колкото по-



Фиг. 3-18

голямо е това напрежение, толкова повече се намалява съпротивленето дрейн-сорс на полевия транзистор и в резултат се получава по-ниско напрежение на изхода на управляемия делител. Прагът, при който трябва да се задействува компресорът, се регулира с потенциометъра R_2 . При ниво на входния сигнал от 5 mV до 3,5 V нивото на изхода се запазва винаги 200 mV. С ключето K_1 може да се изключва динамичният компресор и входният сигнал да се подава направо на изхода.

На фиг. 3.19 е показана друга схема на динамичен компресор, който има сравнително малко количество детайли и не е нужна настройка. Това устройство позволява да се получи на изхода практически постоянен сигнал при изменение на нивото на вход-



Фиг. 3-19

ния сигнал от порядъка на 40—50 dB. При входни напрежения от 0,01 V до 3 V нивото на изходния сигнал е 200 mV.

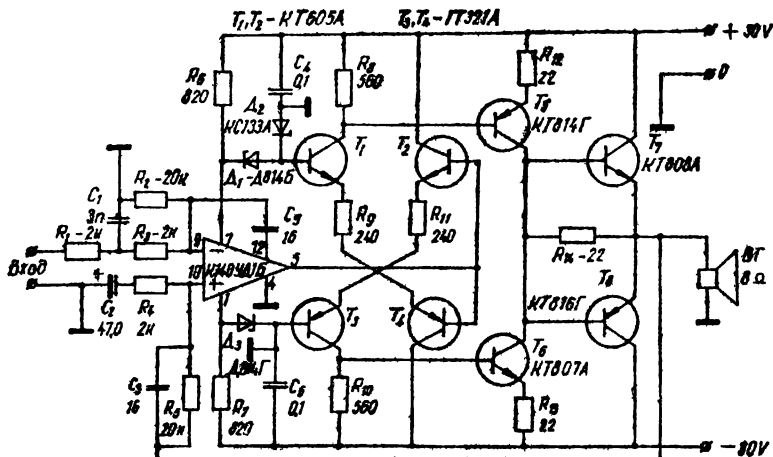
На входа на компресора е включен делител, състоящ се от съпротивлението на резистора R_1 и участъка дрейн-сорс на транзистора T_1 . При това положение транзисторът T_1 изпълнява ролята на регулируемо съпротивление в делителя. Напрежението за тази регулировка се взема от колектора на транзистора T_2 и посредством веригата за обратна връзка се подава на T_1 . На транзистора T_2 постъпва променливо напрежение от изхода на усилвателя, изпълнен с интегралната схема К140УД1Б. Това напрежение се детектира от транзистора T_2 и се филтрира с кондензатора C_2 .

Обхватът на компресия може да бъде регулиран посредством изменение стойността на резистора R_5 .

НИСКОЧЕСТОТЕН УСИЛВАТЕЛ

Схемата на фиг. 3.20 се различава от други подобни устройства по това, че в крайното стъпало транзисторите работят без преднапрежение в режим В. Отсъствието на ток в покой напълно премахва проблема за температурното стабилизиране режима на изходните транзистори. Това повишава както икономичността на усилвателя, така и неговата термостабилност.

Усилвателят има следните технически данни: честотен обхват



Фиг. 3-20

от 20 Hz до 20 kHz; изходна мощност при товар 8 Ω и коефициент на хармонични 0,5% — 30 W; чувствителност — 150 mV. Усилвателят работи устойчиво в температурния интервал от -20 до $+60^\circ\text{C}$.

Първото стъпало на усилвателя е построено с интегралната схема К140УД1Б. Входният сигнал посредством филтъра $R_1 C_1 R_2$, който има честота на срязване 20 kHz, постъпва на инвертиращия вход на операционния усилвател. На неинвертиращия вход посредством делителя на напрежение $R_4 R_5$ е осъществена отрицателна обратна връзка от изхода на усилвателя. Кондензаторите C_3 и C_5 служат за честотна корекция на операционния усилвател.

Следващото стъпало представлява двутактен усилвател с честота на срязване 4,7 MHz, осъществен с транзисторите T_2 , T_3 и T_4 , T_1 . Това стъпало изпълнява функциите на фазоинвертор и генератор на стабилен ток, необходим за осигуряване режима на транзисторите в предпоследното стъпало. С транзисторите T_5 и T_6 е изпълнено предпоследното стъпало, което е обхванато от местна отрицателна обратна връзка ($R_{12} R_{13}$). Термостабилизиращото действие на тази отрицателна обратна връзка заедно със захранването на базовите вериги на T_5 и T_6 със стабилен ток определят високата температурна стабилност на усилвателя. При покой на транзисторите T_5 и T_6 токът е около 30 mA (при $+60^\circ\text{C}$ той се увеличава до 50 mA). Честотата на срязване в това стъпало е 120 kHz.

Последното стъпало (T_7 , T_8) представлява емитерен повторител с честота на срязване 140 kHz. За неизбежните в режим В изкривявания е въведен резисторът R_{14} , който при ниско ниво на сигнала (когато T_7 и T_8 са запущени) свързва товара (ВГ) с изхода на предпоследното стъпало.

Захранването се осъществява от двуполярен нестабилизиран изправител с капацитивен филтър, който на изхода си осигурява напрежение $\pm 30\text{V}$ и ток 1,5 A.

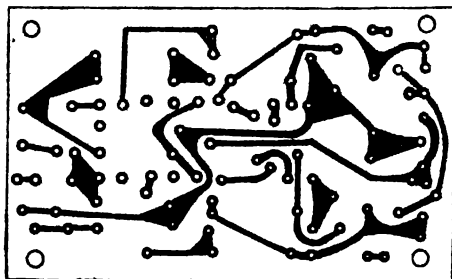
Транзисторите T_5 и T_6 се монтират на охлаждателни радиатори, изготвени от алуминиева ламарина с размери $100 \times 50 \times 2$ mm, сгъната в П-образна форма. Крайните транзистори T_7 и T_8 са монтирани на оребрени радиатори с обща охлаждателна повърхност 300 cm².

Така описаният усилвател, построен с изправни части, не се нуждае от настройка. Единственото, което е необходимо да се направи, е да се установи отсъствието на постоянно напрежение на изхода към включения високоговорител. Допуска се напрежение $\pm 0,1\text{ V}$. Токът при покой на транзисторите в предп-

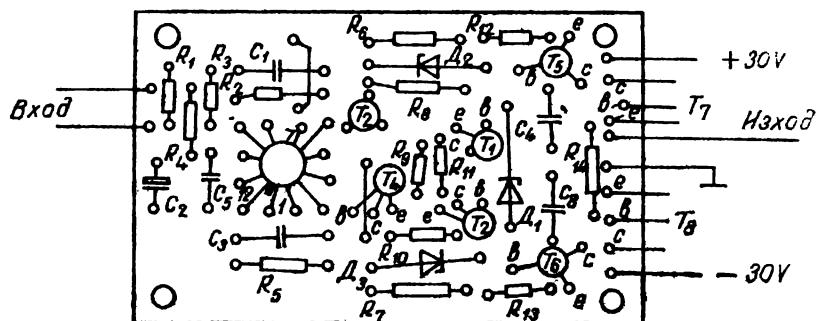
следното стъпало не трябва да превишава 50 mA. На фиг. 3.21 е даден графичен оригинал на печатната платка, а на фиг. 3.22 е показано разположението на елементите на усилвателя.

На фиг. 3.23 е показана принципна схема на усилвател, който при товарно съпротивление 4Ω има номинална изходна мощност $18 W$. Обхватът на работната честота е до $20 Hz$ до $60 kHz$ а коефициентът на хармоничните не превишава $0,5\%$. Чувствителността на усилвателя при номинална изходна мощност е $0,8 V$. Входното съпротивление е $10 k\Omega$, а изходното е по-малко от 1Ω .

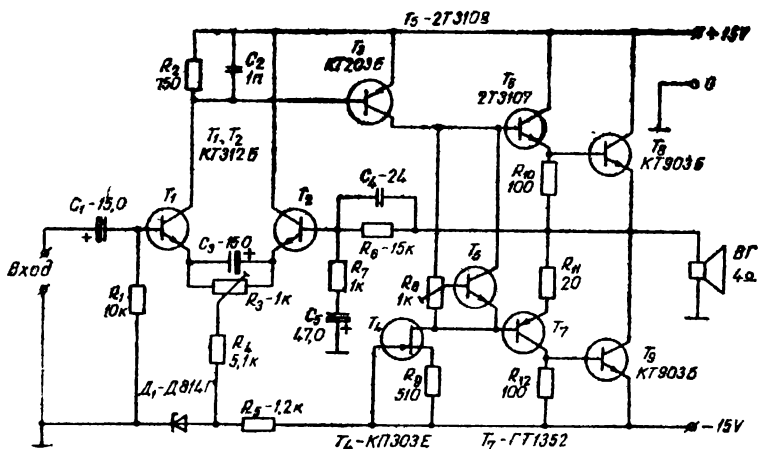
Усилвателят има четири стъпала, които са галванически свързани. Първото стъпало, изпълнено с транзисторите T_1 и T_2 , представлява диференциален усилвател. Посредством резистора R_6 на базата на транзистора T_2 се подава напрежение от изхода на усилвателя, а базата на транзистора T_1 посредством резистора R_1 е съединена с общия извод (маса). Ако постоянното напрежение на изхода на усилвателя стане различно от нула, на изхода



Фиг. 3-21



Фиг. 3-22



Фиг. 3-23

на диференциалното стъпало се появява сигнал на разсъгласуване, който се усилва от следващите стъпала и се подава в противофаза на изхода на крайния усилвател. Режимът на работа по постоянен ток на това стъпало се регулира с полупроменливия резистор R_3 . Захранването на емитерните вериги на транзисторите T_1 и T_2 е стабилизирано с ценовения диод D_1 .

Кондензаторът C_3 шунтира полупроменливия резистор R_3 и подобрява стабилността на работа по променлив ток на диференциалното стъпало.

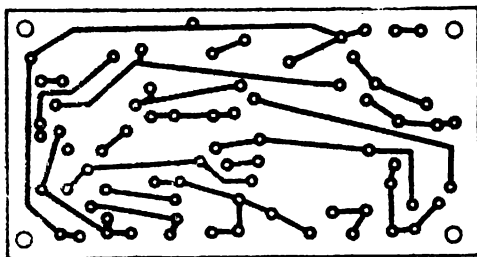
От изхода на диференциалното стъпало нискочестотният сигнал постъпва на базата на транзистора T_3 — усилвател на напрежение. В колекторната верига на този транзистор е включен стабилизаторът на ток, изпълнен с полевия транзистор T_4 . Той спомага да се намалят нелинейните изкривявания и да се получи сигнал на изхода на усилвателя с максимално неизкривена амплитуда.

От колектора на транзистора T_3 сигналът постъпва на фазоинверсно стъпало, изпълнено с транзисторите T_6 и T_7 , които са с различна структура. След това сигналът постъпва и се усилва в изходното двутактно стъпало, изпълнено с транзисторите T_8 и T_9 . Усиленият електрически сигнал се преобразува от високоговорителя $ВГ$ в звук. Транзисторът T_8 създава нужното начално напрежение на базите за осигуряване необходимия режим на транзисторите T_6 и T_7 , а така също и за термостабилизиране на работните точки на тези транзистори. Токът в покой може да се регулира с полупроменливия резистор R_8 .

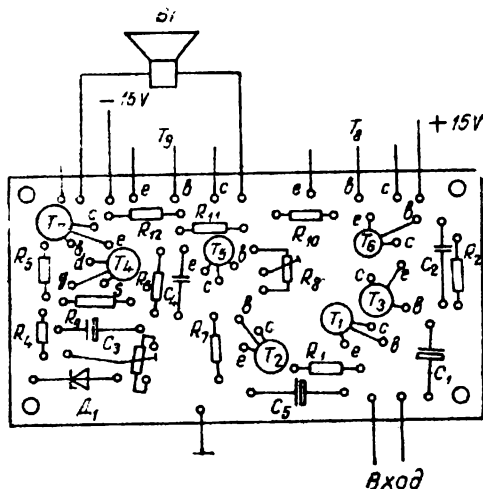
Усилвателят е обхващан от дълбока отрицателна обратна връзка по променлив ток посредством веригите R_6, C_4 и R_7, C_3 . Дълбочината на обратната връзка по променлив ток се нагласява посредством подбор на резистора R_7 . Кондензаторът C_4 ограничава тока, консумиран от усилвателя при високите звукови честоти, и предотвратява неговото самовъзбуждане. За същата цел товарният резистор R_2 на диференциалното стъпало е шунтиран с кондензатора C_2 .

Усилвателят се захранва от нестабилизиран двуполярен източник на ток с напрежение $\pm 15\text{ V}$, с обща заземена средна точка.

На фиг. 3.24 е показан графичният оригинал на печатната платка на усилвателя, която има размери $95 \times 50\text{ mm}$, а на фиг. 3.25 — разположението на градивните елементи върху платката.



Фиг. 3-24

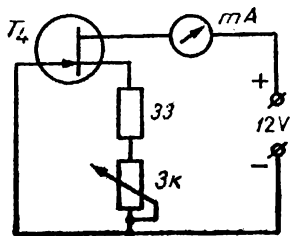


Фиг. 3.25

Полевият транзистор T_4 , работещ като стабилизатор на ток, предварително трябва да се подбере, като за целта се използва схемата, показана на фиг. 3.26. Тук резисторът R_9 е заменен от два последователно свързани резистора — постоянен със стойност 33Ω , ограничаващ тока през транзистора, и променлив $3 \text{ k}\Omega$. Във веригата на дрейна на транзистора се включва милиамперметър с крайно отклонение $10\text{--}15 \text{ mA}$. Напрежението на източника за захранване може да бъде $10\div 15 \text{ V}$. С променливия резистор се установява ток на дрейна $3,5$ до $4,5 \text{ mA}$. След това се измерва стойността на общото съпротивление в сорсовата верига на транзистора и в усилвателя се монтира резистор R_9 с такава стойност, каквато е измерена.

Транзисторите T_8 и T_9 са монитирани на радиатори с охлаждаемна повърхност $200\text{--}250 \text{ cm}^2$. За предпазване от прегряване на транзисторите T_6 и T_7 , работещи в предпоследното стъпало на усилвателя, на техните корпуси следва да се поставят топлоотвеждащи радиатори. За целта могат да се използват алуминиеви или медни тръбички с дължина 25 до 35 mm , със съответния вътрешен диаметър (в зависимост от корпуса на използвания транзистор). Тръбичката трябва плътно да се надене върху корпуса на транзистора.

Настройката на усилвателя се извършва, като към неговия изход се включи еквивалентен товар. За целта се използва жицен резистор със съпротивление 4Ω и разсейвана мощност $25\text{--}30 \text{ W}$. Паралелно на резистора се включва милиамперметър за постоянен ток. С полупроменливия резистор R_8 се установява на изхода на усилвателя нулево напрежение. След това с полупроменливия резистор R_8 се регулира сумарният ток в покой на усилвателя да бъде в границите от 30 до 40 mA . Последният не трябва да бъде по-малък от 20 mA , защото ще се получат изкривявания.



Фиг. 3-26

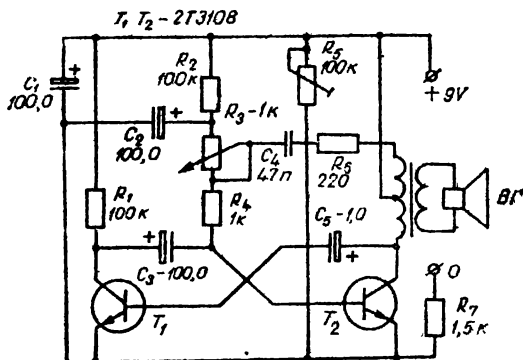
те на транзисторите T_6 и T_7 , $-0,6 \div -0,8 \text{ V}$.

Работният режим на транзисторите се проверява с волтметър за постоянен ток с входно съпротивление, не по-малко от $10 \text{ k}\Omega/\text{V}$. При захранващо напрежение $\pm 15 \text{ V}$ на анода на стабилитрона D_1 трябва да има напрежение -11 V , на колектора на транзистора T_1 $+14 \text{ V}$, на емитера на транзистора T_6 $+0,35 \div +0,5 \text{ V}$, на колектора на транзистора T_7 $-14,5 \div -14,65 \text{ V}$, между бази-

Чувствителността на входа на усилвателя може да се увеличи, като се намали стойността на резистора R_7 , но тя не трябва да се намалява повече от 270Ω .

ЕЛЕКТРОННО КАНАРЧЕ

На фиг. 3.27 е показана принципната схема на електронно устройство, което изпълнява ролята на канарче. В това устрой-



Фиг. 3-27

ство са използвани два еднотипни силициеви транзистора. С полупроменливия резистор R_6 може да се изменя периодът на повторение на „трелите“, а с потенциометъра R_3 — честотата. Изходният трансформатор и високоговорителят са от портативен транзисторен радиоприемник „Спорт“, но може да се използват такива и от други подобни радиоприемници.

Устройството се монтира върху печатна платка и може да се използва като домашен звънец. За захранване е достатъчна една батерия тип 6 F22, като консумацията не превишава 5 mA.

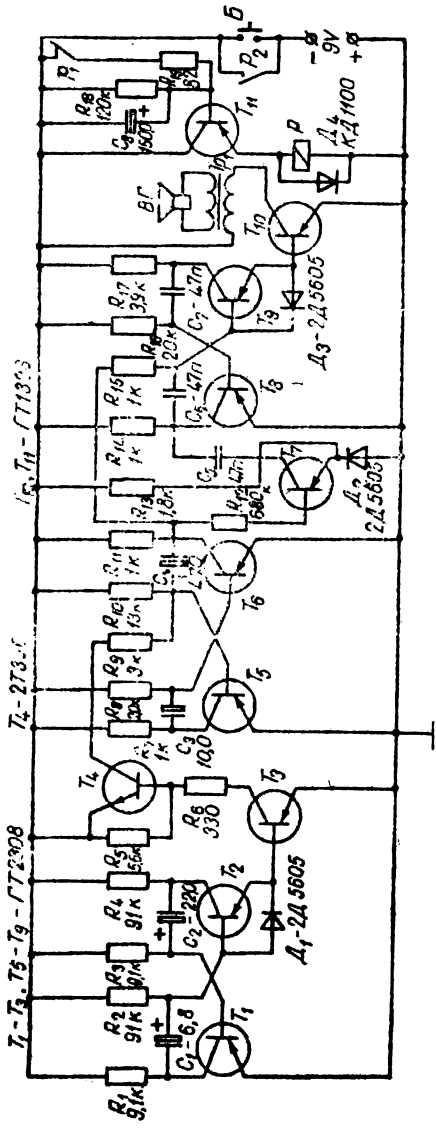
ЕЛЕКТРОНЕН ПТИЧИ ХОР

Устройството, чиято принципна схема е показана на фиг. 3.28, представлява електронен мелодичен звънец, имитиращ песнето на птичи хор. Той е реализиран с три свързани мултивибратора, на изхода на които е включен малък високоговорител. Работата на мултивибратора, изпълнен с транзисторите T_6 и T_7 , се управлява от мултивибратора, в който участват транзистор-

рите T_5 и T_6 , който на свой ред посредством електронния ключ (T_4) се управлява от мултивибратора, построен с транзисторите $T_1 + T_3$. Обратната връзка посредством кондензатора C_5 и комутиращия транзистор T_7 , разширява звуковия спектър, като по този начин му придава естествена окраска.

Опитно е установено, че максимален ефект от „птичето пеене“ се получава при работа на звънеца около 6 до 8 с. За да не се държи постоянно натиснат бутонът B , в схемата е предвидено реле за време, изградено с транзистора T_{11} .

Когато се натисне бутонът B , схемата се включва към източника на захранването и от високоговорителя се чуват птичи гласове. Транзисторът T_{11} се отпушва (посредством контакта p_1 на базата му се подава отрицателно напрежение) и релето P се задейства. При това положение контактът p_2 блокира бутона B , а контактът p_1 се отваря. Кондензаторът C_8 започва да се зарежда, поддържайки транзистора T_{11} в отпушено състояние. Времето за зареждане на кондензатора C_8 фактически е времето за задържане на релето P , през което работи устройството. Като се зареди кондензаторът C_8 , транзисторът T_{11} се запушва и релето изключва. Устройството е готово при повторно натиска не на бутона B отново да се задейства.



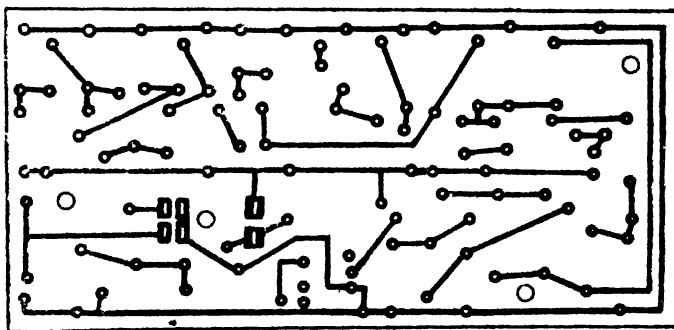
Фиг. 3-28

Трансформаторът Tp_1 и високоговорителят са от транзисторния радиоприемник „Юност“, но може да се използват подобни и от друг портативен транзисторен радиоприемник.

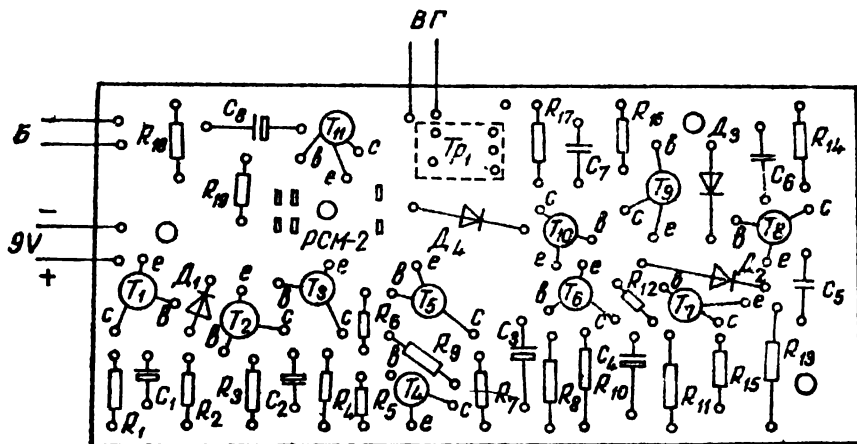
Използуваното реле е миниатюрно от типа РСМ-2 със съпротивление на бобината 525Ω и ток на задействуване 26 mA . Контактната му система е с един нормално отворен и един нормално затворен контакт.

Устройството е монтирано на печатна платка с размери $65 \times 135\text{ mm}$, чийто графичен оригинал е показан на фиг. 3 29. На фиг. 3 30 е дадено разположението на детайлите върху платката.

Настройката на устройството започва с проверка на работата



Фиг. 3-29



Фиг. 3-30

на всеки мултивибратор поотделно След това се прави подбор на стойностите на резисторите R_9 и R_{12} , за да се получи звук, колкото може по-близък до естественото пеење на определена птица. За удобство при настройката вместо резисторите R_9 и R_{12} може да се поставят полупроменливи резистори.

Захранването е осъществено от две плоски батерии, свързани последователно, но може да се използва и маломощен изправител за 9 V/0,15 A.

Цялото устройство е поместено в пластмасова кутия с размери $200 \times 140 \times 100$ mm

ЕЛЕКТРОНЕН МЕЛОДИЧЕН ЗВЪНЕЦ

Устройството на фиг. 331 представлява електронен мелодичен звънец, при който мелодията може сравнително бързо и лесно да се сменя по желание на конструктора.

Използувани са две интегрални схеми и три транзистора. С транзисторите T_1 и T_2 е построен генераторът за тон. Честотата на генерираните трептения се определя от капацитета на кондензатора C_2 и общото съпротивление във веригата, състоящо се от резистора R_{10} и полупроменливите резистори $R_2 \div R_6$, съединени с блока за управление ($ЛЕ_{2,1}$, $ЛЕ_{2,2}$).

Блокът за управление представлява последователен брояч с коефициент на деление 4, изпълнен с двойния D -тригер. При работа на звънеца (бутона B натиснат) на катода на диодите $D_1 \div D_5$ последователно се появява ниво на логическа нула, което отпушва диодите и съответно включва резисторите $R_2 \div R_6$ по направление общия проводник (минуса на батерията). Това осигурява подаването към блока за управление на импулси от тактовия генератор, изпълнен с логическите елементи $ЛЕ_{1,1}$ и $ЛЕ_{1,2}$ по схема на мултивибратор. Елементът $ЛЕ_{1,3}$ изпълнява ролята на буферно (съгласуващо) стъпало между тактовия генератор и блока за управление.

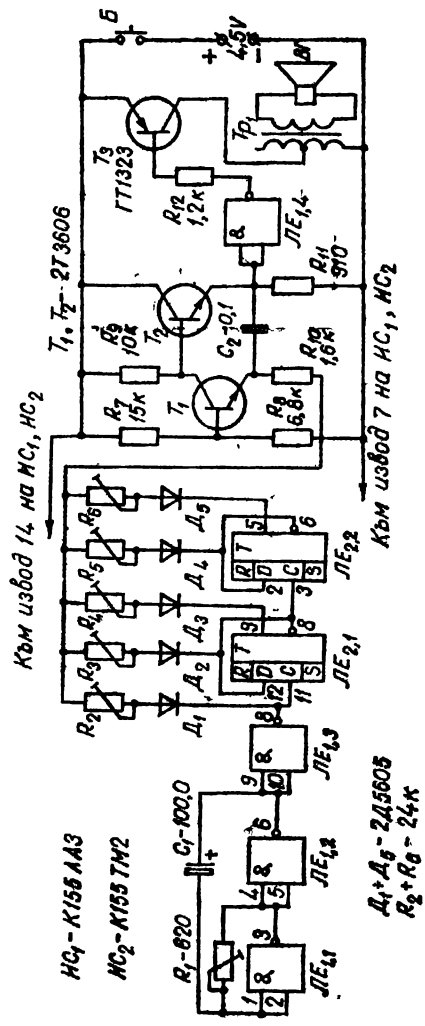
Трептенията от генератора за тон посредством съгласуващото стъпало ($ЛЕ_{1,4}$) се подават на базата на транзистора T_3 , който представлява нискочестотен усилвател. Като товар на нискочестотния усилвател се явява високоговорителят $BГ$, включен в колекторната верига на T_3 посредством трансформатора $Тр_1$.

Захранването на устройството може да стане с една плоска батерия за джобно фенерче. Трансформаторът $Тр_1$ и високоговорителят са от малогабаритен транзисторен радиоприемник, като на $Тр_1$ се използва половината от първичната намотка.

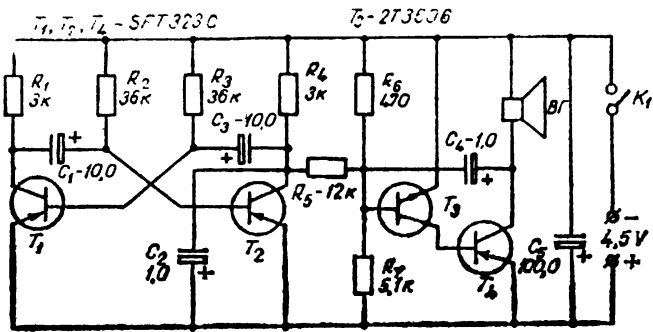
Устройството се настройва на желаната мелодия с подбор на полупромениливите резистори $R_2 \div R_6$. При необходимост тоналността на мелодията може да се изменя с подбор на C_2 и R_{10} . За подобряване устойчивостта на работата на генератора за гон може да се изменя стойността на резистора R_7 , в границите от 6,8 до 22 k Ω . Скоростта на изпълнение на мелодията зависи от честотата на тактовия генератор. Тя може да се изменя грубо с подбор на капацитета на кондензатора C_1 , а плавно — с подбор на стойността на полупромениливия резистор R_1 .

Схема на друг мелодичен звънец е показана на фиг. 3.32. Този мелодичен звънец е сравнително по-прост за конструиране и по-достъпен за изпълнение. Той се състои от два генератора: генератор за тон, изпълнен с транзисторите T_3 и T_4 , и симетричен мултивибратор T_1 и T_2 .

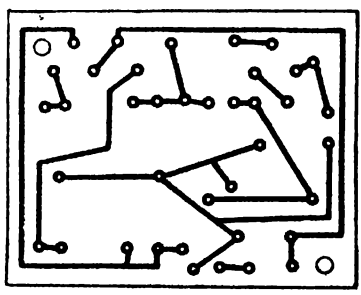
Както е известно, при работа на мултивибратора неговите транзистори последователно се отпушват и запущват. Това свойство се използва за управление на генератора за тон. Изходът на мултивибратора е свързан с генератора за тон посредством резистора R_6 , поради което той периодически се включва към общия проводник (плюс на батерията), т. е. паралелно на резистора R_7 . При това положение честотата на генератора се изменя скокообразно. При запущен транзистор (примерно T_1) ще се чува един тон, при отпушен — друг тон.



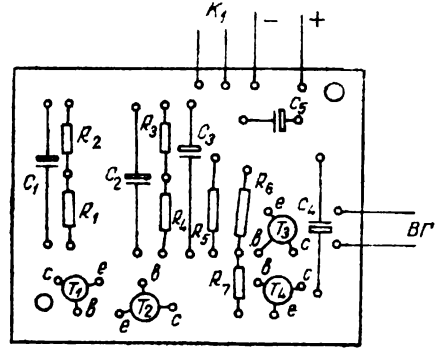
Фиг. 3-31



Фиг. 3-32



Фиг. 3-33



Фиг. 3-34

Кондензаторът C_2 служи да защити мултивибрато ра от импулси, проникващи от генератора за тон.

Устройството е монтирано на печатна платка с размери 70×55 mm, чийто графичен оригинал е показан на фиг. 3.33. На фиг. 3.34 е показано разположението на детайлите върху платката.

За захранване е достатъчна една плоска батерия. Тоналността може да се регулира, като се прави подбор на резисторите R_6 , R_7 и кондензатора C_4 . Честотата на превключване може да се регулира с резисторите R_2 , R_3 и кондензаторите C_1 , C_3 . Силата на звука може да се изменя, като се увеличава или намалява захранващото напрежение между 3 и 6 V.

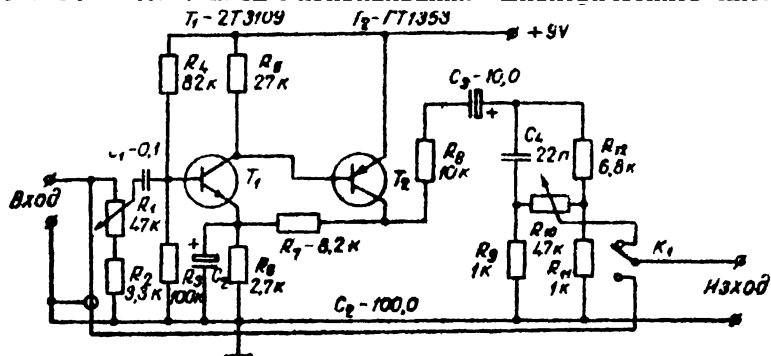
ДИСТОРШЪН ЗА КИТАРА

Чрез схема за деформиране на сигнала, включена между електрическата китара и усилвателя, в звуковия спектър на сигнала

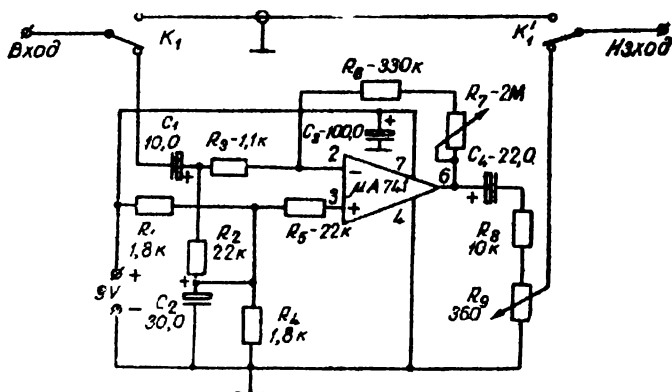
се внасят множество хармонични. Те се получават при превъзбуждане на усилвателните стъпала, така че първоначалната форма на сигнала се деформира. По този начин се получава различна темброва окраска на звука.

Проста схема на това устройство е дадена на фиг. 3.35. Тя работи с един силициев NPN и един германиев PNP транзистор. Степента на изкривяване на сигнала може да се регулира с потенциометъра R_{10} , а тембърът — с потенциометъра R_{10} . С ключото K_1 може да се включва и изключва деформиращото устройство.

Друга схема за дисторшън е показана на фиг. 3.36. Основен елемент в нея е операционният усилвател $\mu A741$. Коефициентът на усилване на операционния усилвател е голям (от порядъка на 2000), което означава, че входен сигнал, по-голям от 2 mV, винаги ще бъде усилен с изкривявания. Електрическите китари



Фиг. 3-35



Фиг. 3-36

дават сигнал с много по-голяма амплитуда, следователно той винаги ще бъде изкривен.

С ключето K_1 може да се подава на изхода изкривен и неизкривен сигнал. При включена схема за дисторшън сигналът от входа се подава през кондензатора C_1 и резистора R_3 на инвертиращия вход на операционния усилвател. Регулирането на степента на изкривяване се извършва с потенциометъра R_7 .

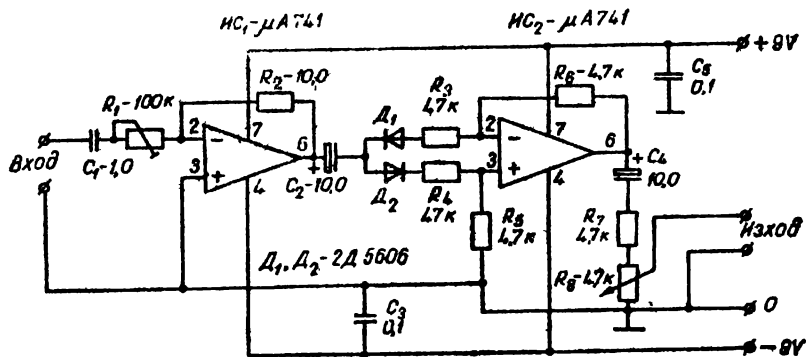
Операционният усилвател се захранва с напрежение $\pm 4,5\text{ V}$, като за целта е използвана 9 V батерия и симетричен делител на напрежението, осъществен с резисторите R_1, R_4 .

Плавното регулиране на амплитудата на изходния сигнал се осъществява с потенциометъра R_9 .

УДВОИТЕЛ НА ЧЕСТОТА ЗА КИТАРА

Удвоителят на честота за китарен адаптор, чиято схема е показана на фиг. 3.37, е построен с два операционни усилвателя. В съвременната естрадна музика често се използват подобни устройства, при които изходният сигнал е по-висок с една октава от входния и е с изменена темброва окраска.

Операционният усилвател $ИС_1$ усилва сигнала, постъпващ от адаптора, като усилването се регулира с полупроменливия резистор R_1 така, че при входен сигнал 50 mA напрежението на изхода да е около 4 V. С помощта на двата диода (D_1, D_2) и втория операционен усилвател се постига удвояване на честотата на входния сигнал. През всеки положителен полупериод пропуска диод D_2 и сигналът излиза на изхода с непроменена фаза. Отрицателните полупериоди постъпват на инвертиращия вход през диода D_1 и излизат на изхода в противофаза, т. е. също положи-



Фиг. 3-37

телни. По този начин за един период на входния сигнал в изхода на устройството се получават два положителни импулса. Изходният сигнал съдържа множество хармонични, за намаляването на които паралелно на потенциометъра R_8 може да се включи кондензатор с капацитет около 22 nF.

Удвоителят се захранва от две малки батерии по 9 V

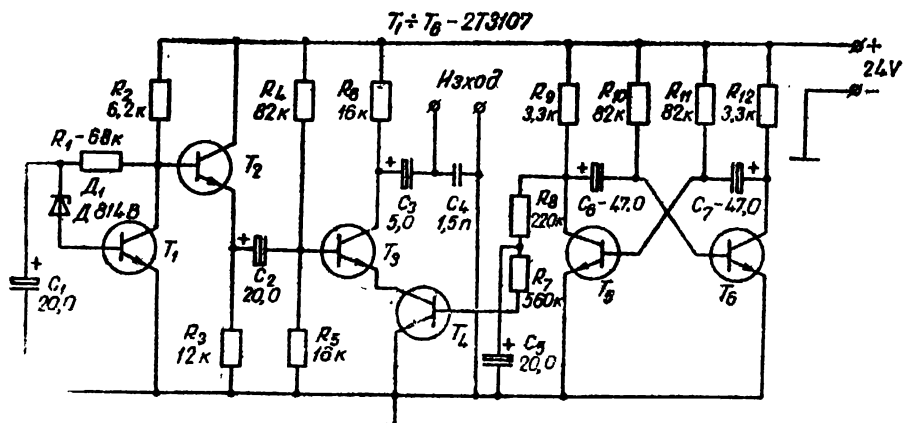
ИМИТАТОР НА ШУМА НА МОРСКИТЕ ВЪЛНИ

Схемата, показана на фиг. 3.38, може да се използва за подаване на сигнал на входа на усилвател, радиоприемник или магнетофон и ще създава звук, наподобяващ шума на морските вълни.

Устройството се състои от генератор, изпълнен с транзистора T_1 и ценовия диод D_1 , емитерен повторител (T_2), стъпало с променлив коефициент на усилване (T_3, T_4) и генератор за управляващо напрежение (T_5, T_6).

Източник на шумовия електрически сигнал е диодът D_1 , който работи в режим на лавинен пробив при малък обратен ток.

Изменение коефициента на усилване на стъпалото, изградено с транзистора T_3 , се осъществява с транзистора T_4 , включен в неговата емитерна верига. На базата на транзистора T_4 , през резистора R_7 и интегриращата верига, изградена с R_8, C_5 , постъпва сигнал от генератора за управляващо напрежение — симетрични мултивибратор, изграден с транзисторите T_5 и T_6 . При



Фиг. 3-38

това положение съпротивлението между колектора и емитера на транзистора T_4 се изменя периодично, което предизвиква изменение на коефициента на усилване на стъпалото, изградено с транзистора T_3 . В резултат на това шумовият сигнал на изхода на стъпалото периодически ще нараства и ще спада, имитирайки шума на морските вълни.

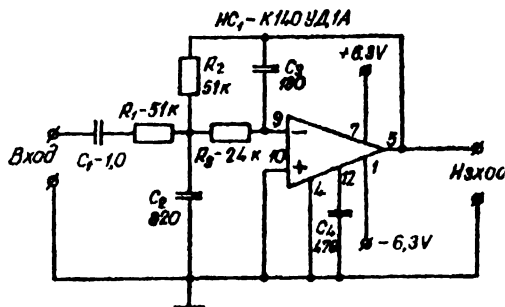
Продължителността на нарастването и спадането на управляващото напрежение може да се изменя посредством подбор на резисторите R_8 , R_{10} , R_{11} и кондензатора C_5 . Звученето на морските вълни може да се изменя, като се прави подбор на резисторите R_4 , R_6 и кондензатора C_4 .

АКТИВЕН ФИЛТЪР ЗА ПОТИСКАНЕ НА НОСЕЩАТА ЧЕСТОТА

При запис върху магнитна лента на стереофонични програми, предавани по УКВ ЧМ канал, на входа на усилвателя на магнетона проникват трептения на носещата честота (31,25 kHz) и нейната втора хармонична. Между трептенията с тези честоти, от една страна, и тези с честотата на подмагнитване могат да възникнат биения с честоти, лежащи в звуковия обхват, и възпроизвеждането на записа да бъде съпроводено със смущения във вид на непрекъснат тон.

В някои магнетофони има шумопотискащо устройство, но при значително високо ниво на носещата честота и нейната хармонична може да се наруши работата на това устройство.

На фиг. 3.39 е показана схемата на активен филтър (за един канал), който представлява ефективно средство за потискане на тези смущения. Той се включва между изхода на стереодекодера и входа на магнетофонния усилвател.



Фиг. 3-39

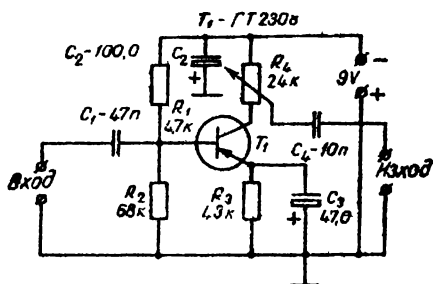
Амплитудно-честотната характеристика на филтъра в обхвата от 30 Hz до 15 kHz има неравномерност 1,5 dB. Затихването на филтъра на честота 31,25 kHz е 14 dB, а на честота 62,5 kHz — 26 dB. Максималната амплитуда на сигнала на входа на устройството е 1 V, а коефициентът на предаване е равен на единица

Ниското изходно съпротивление на филтъра позволява той да се използва във всички стереофонични усилватели.

БУСТЕР-ПРИСТАВКА ЗА ЕЛЕКТРОМУЗИКАЛНИ ИНСТРУМЕНТИ

Приставката, чиято принципна електрическа схема е показана на фиг. 3.40, може да се използва в електрическа китара за създаване на ефекта „бустер“, при който е характерно, че устройството пропуска само високочестотната съставка на сигнала от китарата. Приставката представлява едностъпален транзисторен усилвател. Кондензаторът C_1 пропуска само високочестотните октави на сигнала. Работната точка на транзистора T_1 е определена от делителя на напрежение, изграден с резисторите R_1 и R_2 . За температурно стабилизиране работата на транзистора T_1 в емитерната му верига е включена групата R_3, C_3 , която създава обратна връзка по постоянен ток. С потенциометъра R_4 , включен в колекторната верига на транзистора T_1 , се регулира нивото на изходния сигнал.

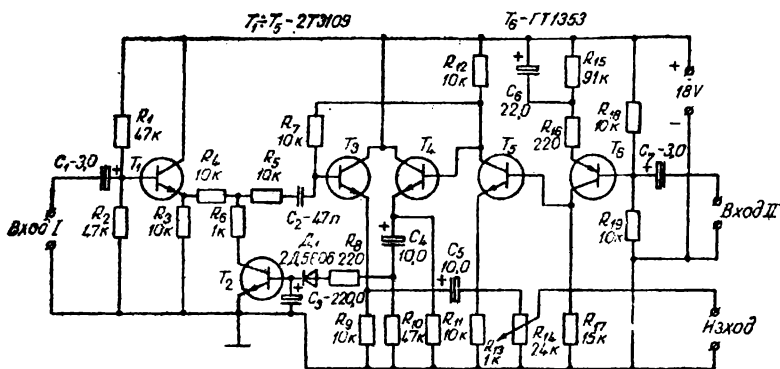
За захранване на устройството се използва една малка батерия тип 6F22.



Фиг. 3-40

АВТОМАТИЧЕН СМЕСИТЕЛ

Показаното на фиг. 3.41 устройство осигурява автоматично затихване на музикалния съпровод, щом започне да се говори пред микрофона.



Фиг. 3-41

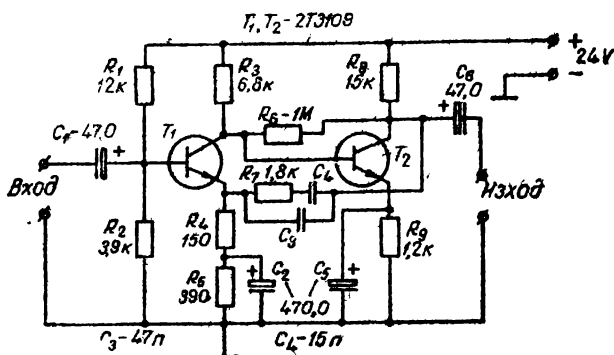
Такива устройства намират приложение в различни озвучителни уредби, в дискотеките и естрадите, в домашното студио, при синхронизиран запис към диапроектора и т. н.

Показаната схема осигурява затихване на музикалния съпровод до 20 dB с време на възстановяване след прекратяване на говора 0,5—1 s. Входният сигнал на музикалния съпровод се подава на базата на транзистора T_1 (вход I), работещ по схема на емитерен повторител. Паралелно на емитерния резистор R_3 е свързана веригата на затихване R_4 , R_6 и транзисторът T_2 . Част от входния сигнал се подава през R_5 и C_2 на емитерния повторител (T_3) и през кондензатора C_5 отива на изхода. В транзистора T_4 става смесването на сигнала от музикалния източник със сигнала от микрофона, усилен от транзисторите T_5 и T_6 . Усиленият микрофонен сигнал се подава на емитерния повторител (T_4) и се детектира от диода D_1 . При започване на говор пред микрофона детектираният сигнал отпушва транзистора T_2 , шунтира емитерния резистор R_3 и входния сигнал на музикалния съпровод затихва. Времето за възстановяване на музикалния съпровод се определя от капацитета на кондензатора C_3 . Микрофонният вход II има импеданс 600 Ω и е предвиден за включване на динамичен микрофон. Вход I е с импеданс 22 k Ω , а нивото на сигнала на този вход трябва да бъде 800 mV. Изходният импеданс е под 100 Ω . Така че устройството може да се съгласува с входа на почти всеки усилвател.

УСИЛВАТЕЛ-КОРЕКТОР

За качествено възпроизвеждане на грамофонни записи с помощта на електромагнитен звукоснимател е необходим високочувствителен усилвател. На фиг. 3.42 е показана принципната схема на усилвател, който има входна чувствителност 4 mV. Коэффициентът на нелинейни изкривявания е по-малък от 1%. Неравномерността на честотната характеристика в обхвата от 20 Hz до 20 kHz е 2 dB. Честотнозависимата отрицателна обратна връзка осигурява на честота 20 Hz повдигане +21 dB, а при честота 20 kHz потискане - 21 dB.

Токът, консумиран от усилвателя, не превишава 6 mA. По-средством подбор на резисторите R_1 и R_2 се установява такъв режим на работа, че напрежението на колектора на транзистора T_2 да бъде 12 V. Посочените транзистори трябва да се изберат с коэффициент на усилване, не по-малък от 250, и с възможно по-малък коэффициент на шум.



Фиг. 3-42

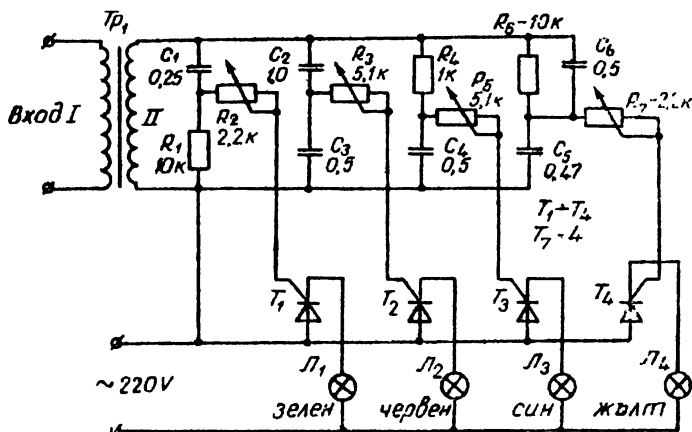
IV. СХЕМИ НА ДРУГИ УСТРОЙСТВА

ЦВЕТОМУЗИКАЛНА ПРИСТАВКА

Принципът на действие на една цветомузикална приставка е следният. Сигнал със звукова честота постъпва на филтър, който го разделя на няколко канала. Сигналът от всеки канал управлява светването на определена лампа или група лампи.

На фиг. 4.1 е показана принципната схема на една сравнително несложна цветомузикална приставка, при която основни елементи са тиристорите $T_1 + T_4$.

Сигналът, взет от изхода за втори високоговорител на радиоапарата, магнетофона или грамофона, постъпва през съгласуващ трансформатор Tr_1 на четири филтъра. Тези съпротивително-капацитивни филтри са построени за следните честоти: $60 \div 300$ Hz (син цвят), $300 \div 2000$ Hz (зелен цвят), $2000 \div 4000$ Hz (червен цвят) и над 4 kHz (жълт). Филтрите се настройват посредством потенциометрите R_2 , R_3 , R_6 и R_7 . Честотното разделяне на каналите може да бъде в зависимост от желанието на конструктора и с други обхвати. Сигналите от филтрите управляват



Фиг. 4.1

четирите тиристора. Посоченият тип тиристори позволява включването на електрически лампи за 220 V и мощност до 100 W без допълнително охлаждане. За Tp_1 може да се използва изходен трансформатор от лампов радиоприемник, като сигналът се подава на нискоомната намотка. За предпочитане е трансформатор с по-голямо преводно отношение.

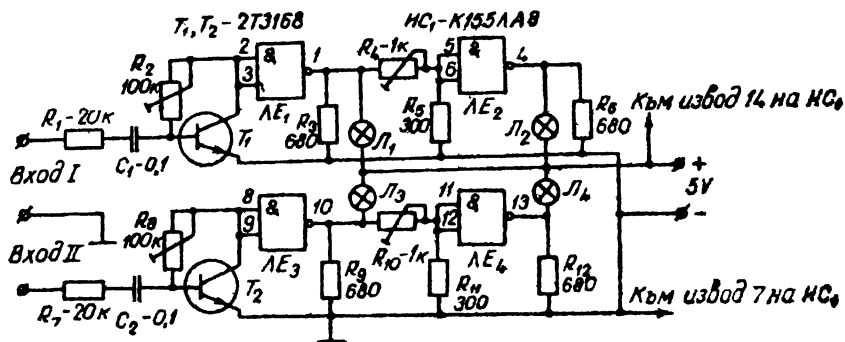
На фиг. 4.2 е показана схема на друго цветомузикално устройство, което е построено с два транзистора, една интегрална схема и четири малки лампички за напрежение 3,5 V/0,2 A.

Приставката се състои от два идентични канала, затова се разглежда работата на единия от тях, например горния канал (по схемата) Сигналът от изхода на стереофоничния магнетофон посредством резистора R_1 , кондензатора C_1 и усилвателното стъпало (T_1) постъпва на входа на инвертора, изграден с логическия елемент $ЛЕ_1$. В изходната верига е включена лампа с нажежаема жичка $Л_1$. Изменящият се със звукова честота сигнал от изхода на този инвертор посредством резистора R_4 се подава на другия инвертор ($ЛЕ_2$), в чиято изходна верига е включена лампата $Л_2$. При това положение при запалване на лампата $Л_1$ лампата $Л_2$ загасва и обратно.

Захранването на приставката може да стане от магнетофона (радиоапарата), ако има подходящо напрежение, или от малък токоизправител.

Препоръчва се лампите $Л_1$ и $Л_3$ да бъдат оцветени с червен или жълт цвят, а $Л_2$ и $Л_4$ — със син или зелен.

Настройката на приставката се осъществява посредством полупроменливите резистори R_2 , R_8 и R_4 , R_{10} . Полупроменливите резистори R_2 и R_8 се установяват в такова положение, при което жичките на лампите $Л_1$ и $Л_3$ при отсъствие на входен сигнал едва видимо да се зачервяват. След това на входа на приставката



Фиг. 4-2

та се подава сигнал от изхода на магнетофона и посредством полу-променливите резистори R_4 и R_{10} се нагласява така, че лампите L_2 и L_4 да гаснат при светване на L_1 и L_3 .

АНТЕНЕН УСИЛВАТЕЛ

Чувствителността на автомобилния радиоприемник може да се увеличи, като се използва антенен усилвател.

На фиг. 4.3 е показана схема на двустъпален апериодичен усилвател. Транзисторът T_1 е включен по схема с общ емитер, а транзисторът T_2 — по схема с общ колектор. Входът на усилвателя се включва към антената, а изходът посредством коаксиален кабел се включва към антенния вход на радиоприемника.

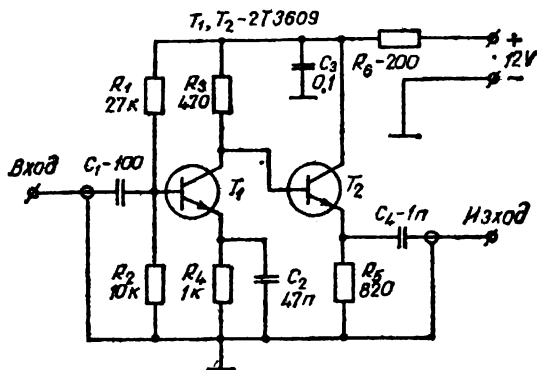
Захранването на усилвателя става от акумулаторната батерия на автомобила. Консумираният от устройството ток не превишава 5 mA.

На фиг. 4.4 е показана принципната схема на друг антенен усилвател, който осигурява усилване 30 dB в честотния обхват до 70 MHz. Изходният импеданс при 30 MHz е 10 k Ω .

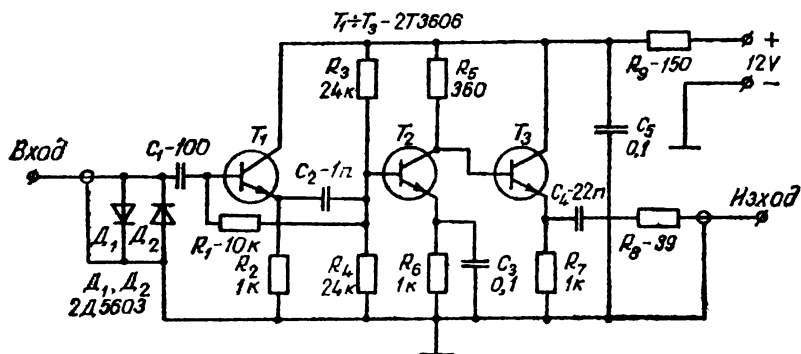
При конструиране на усилвателя трябва да се подберат транзистори с коефициент на усилване, не по-малък от 120. Устройството трябва да се монтира по възможност най-близо до антената, за да се избягнат загубите в антеноотвода.

Показаната на фиг. 4.5 схема на антенен усилвател увеличава чувствителността от 3 до 5 пъти в честотния обхват от 150 kHz до 3 MHz, т. е. в областта на дългите и средните вълни.

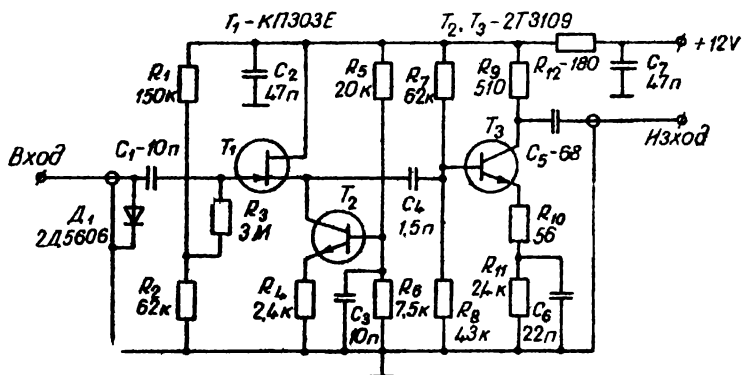
Сорсовият повторител на първото стъпало, изграден с транзистора T_1 , увеличава входния импеданс, намалява шумовете и осигурява



Фиг. 4.5



Фиг. 4-4



Фиг. 4-5

гурява равномерно усилване в широк честотен обхват. За товарно съпротивление на транзистора T_1 служи транзисторът T_2 . Сигналят от колектора на транзистора T_2 се подава през кондензатора C_4 на базата на транзистора T_3 , в който посредством резистора R_{10} е въведена отрицателна обратна връзка.

Усилвателят се захранва от автомобилната акумулаторна батерия, като консумацията на ток е около 6 mA.

РЕГУЛАТОР НА МОЩНОСТ

В някои случаи от практиката се налага да се извършва плавно изменение на мощността в активен товар. За тази цел може

да се използва електронното устройство, чиято схема е показана на фиг. 4.6.

В това устройство регулирането на мощността става посредством изменение продължителността на променливотоковите импулси, преминаващи през товара (R_T). Управлението на тиристорите става с помощта на мултивибратора, изграден с транзисторите T_1 и T_2 . Продължителността на импулсите се регулира с потенциометъра R_4 . Транзисторът T_3 служи за усилване на управляващите импулси. Мултивибраторът се захранва с напрежение, изправено от диода D_3 и изгладено от филтърния кондензатор C_3 .

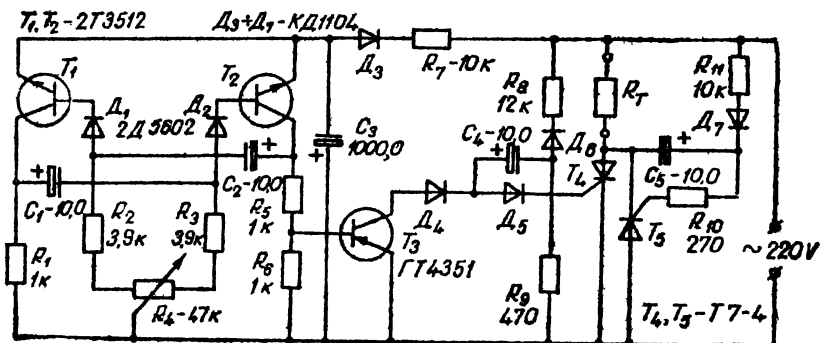
Мощността на товара, включен към регулатора, може да бъде до 500 W. При положение, че на транзисторите T_4 и T_5 (Т7-4) се поставят охладителни радиатори, консумираната мощност може да се увеличи до 1200 W. Радиатори може да се изработят от алуминиева или медна ламарина, дебела 2÷3 mm, с размери 100×100 mm.

Това устройство може да се използва за регулиране на осветителни лампи и отоплителни уреди.

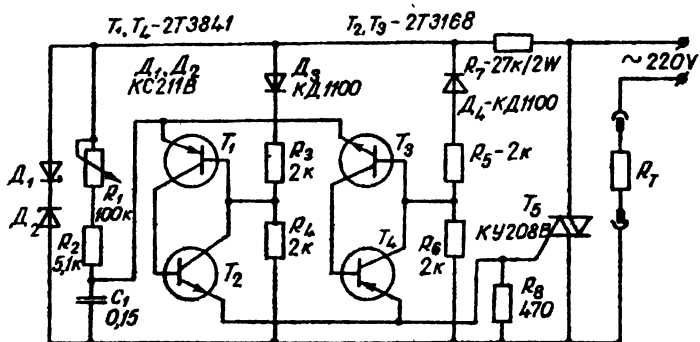
На фиг. 4.7 е показана схема на устройство, което също е предназначено за регулиране на мощност, подавана към активен товар от мрежа за променлив ток. За ключов елемент на регулатора служи симетричен тиристор (триак).

Регулаторът е разчетен за работа в мрежа с променливо напрежение 220V/50 Hz. Обхватът на регулиране е от нула до 220 V. Максималната мощност на товара може да бъде 1,1 kW. Консумираният от устройството ток за управление не надвишава 10 mA.

При включване на устройството през положителния полупериод на мрежовото напрежение (плюс на горния по схемата проводник) се създава пад на напрежението във веригата на диоди-



Фиг. 4-6



Фиг. 4-7

те D_1 , D_2 . Напрежението на кондензатора C_1 започва да се увеличава експоненциално с времеконстанта, която се определя от израза $(R_1 + R_3) C_1$. Щом напрежението на кондензатора превиши напрежението в точката на свързване на съпротивителния делител $R_3 R_3$, се отпушват транзисторите T_1 и T_2 , включени по схема аналог на еднопредиен транзистор. Кондензаторът C_1 се разрежда през управляващия преход на семистора, което го отпушва. Диодът D_4 е запущен и ток през резисторите R_5 и R_6 не протича. Времето на задържане в отпушено състояние на семистора, а следователно и мощността, отдавана върху товара (R_T), може да се регулира с потенциометъра R_1 . При завършване на положителния полупериод на мрежовото напрежение семисторът се запущва.

През отрицателния полупериод устройството работи аналогично, но в работата участвуват съпротивителният делител, изграден с резисторите R_5 и R_6 , и транзисторите T_3 и T_4 .

При включване на устройството към товар с мощност до 200 W не е необходимо допълнително охлаждане на семистора. При положение, че се включи консуматор над 200 W, необходимо е да се постави радиатор с охладителна площ 180 cm².

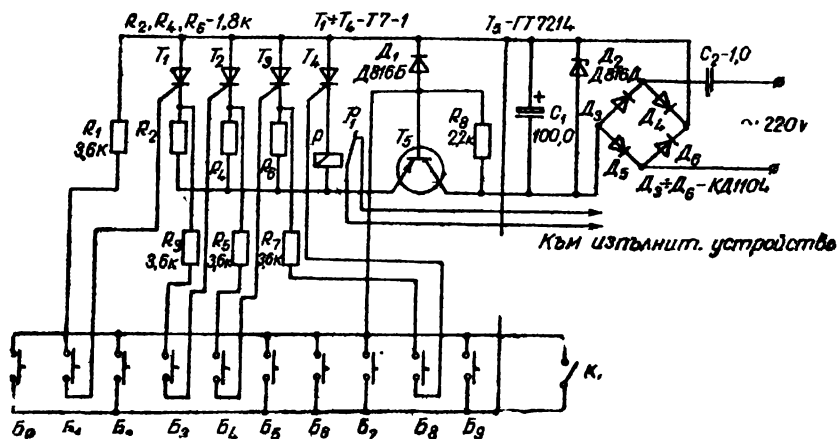
Резисторите $R_3 + R_6$ трябва да се подберат с 5% допуск, а диодите D_1 и D_2 се подбират с еднакво напрежение на стабилизация

КОДОВА ЕЛЕКТРОННА БРАВА

С развитие на техниката и по-специално на електрониката се даде възможност за конструиране на най-различни типове кодо-

ви брави. Секретните електронни брави са устройства, които дават на изхода си управляващ сигнал само тогава, когато на техните входове постъпи определена комбинация от сигнали (шифър). При всички други възможни комбинации сигнал не се получава и кодовата брава не се задействува.

На фиг. 4.8 е показана схемата на проста електронна брава с тиристори. Устройството се състои от запомнящ елемент, изпълнен с тиристорите $T_1 \div T_4$, команден блок с бутони от 0 до 9, стабилизирани токоизправител и изпълнително устройство, което на схемата не е показано и представлява електромагнитна брава. Кодирането се осъществява, като към четири от десетте бутонна се включат управляващите вериги на тиристорите. В случая кодът на устройството е 1348. При това останалите 6 бутонна служат за разпадане на веригата и увеличаване на секретността. Устройството работи по следния начин. При натискане на бутонна B_1 положителното напрежение през резистора R_1 постъпва на управляващия електрод на тиристора T_1 . Тиристорът се отпушва и осигурява напрежение за отпушване на тиристора T_2 . При натискане на бутонна B_3 се отпушва T_2 . След това с бутонна B_4 се отпушва тиристорът T_3 . При натискане на бутонна B_8 се отпушва тиристорът T_4 . В резултат на това се задействува релето P , което посредством своя контакт p_1 включва изпълнителното устройство. При отваряне на вратата се затваря контактът K_1 , който изпълнява ролята на краен изключвател. Транзисторът T_1 се запуща. Веригата за захранване на тиристорите се прекъсва и схемата се установява в изходно състояние.



Фиг. 4-8

Установяване в изходно състояние може да се осъществи при натискане на един от бутоните, които не участват в избрания код.

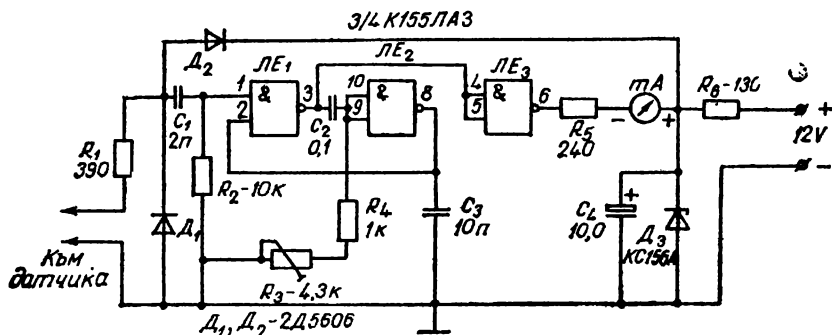
Релето P е малобабитно от типа РЭС-22, със съпротивление на бобината 650Ω и ток на задействане 20 mA .

ПРОСТ ИЗМЕРВАТЕЛ НА ОБОРОТИТЕ

За контролиране броя на оборотите на автомобилния двигател и регулиране на неговата работа може да се използва оборотомерът, показан на фиг. 4.9. Използуването на интегрална схема осигурява на устройството надеждност и малобабитност.

Импулсите от датчика постъпват на входа на чакащия мултивибратор, изграден с два логически елемента — $ЛЕ_1$ и $ЛЕ_2$. Времеопределящата верига е образувана от кондензатора C_2 и резисторите R_3 , R_4 . Милиамперметърът е включен на изхода на логическия елемент $ЛЕ_3$. Тъй като амплитудата и продължителността на импулса от мултивибратора са постоянни, токът, протичащ през милиамперметъра, ще бъде пропорционален на честотата на входния импулс, т. е. на честотата на въртене на колянвия вал на двигателя.

Ако се включи към входа на оборотомера променливо напрежение $6\text{--}8\text{ V}$ с честота 50 Hz , положението, при което застава стрелката на милиамперметъра, ще отговаря на 1500 оборота за минута. С полупроменливия резистор R_3 стрелката може да се нагласи на онова място на скалата, което съответства на 1500 оборота за минута. След това към оборотомера се включва датчикът и уредът е готов за работа.



Фиг. 4-9

Зависимостта между честотата на въртене на вала на двигателя и честотата на импулсите, по които се градуира скалата на оборотомера, е следната:

$$n = k \cdot \frac{60 \cdot f}{z},$$

където

n — честотата на въртене на вала на двигателя, min ;

f — честотата на импулсите, Hz ;

k — коефициент ($k=2$ за четиритактови двигатели и $k=1$ за двутактови),

z — броят на цилиндрите на двигателя.

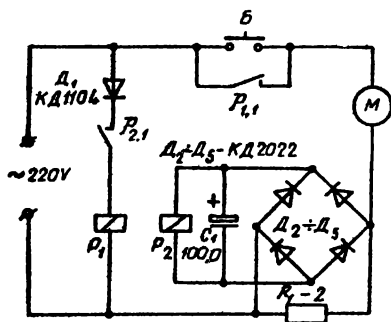
Датчикът се изработва от изолиран проводник със сечение 1 mm^2 , като се навиват $8 \div 10$ навивки върху високоволтовия проводник, съединяващ повишаващата бобина с разпределителя. Използуваният милиамперметър е с магнитоелектрическа система и крайно отклонение на стрелката 1 mA .

Устройството се захранва от акумулаторната батерия на автомобила, като напрежението се стабилизира посредством стабилизиращата верига $D_3 R_6$.

УСТРОЙСТВО ЗА ИЗКЛЮЧВАНЕ НА ВОДНАТА ПОМПА

Устройството, показано на фиг. 4.10, е предназначено за автоматично изключване на водната помпа, предназначена за битови нужди. Изключването се извършва, когато електродвигателят преминава от товарен (работен) режим в режим на празен ход. Такова изключване е целесъобразно, когато водоемът (кладенец или щерна), в който е поставена водната помпа, има ограничени запаси от вода.

Устройството работи по следния начин. С кратковременно натискане на бутона B се включва електромоторът M на водната помпа. При това положение напрежението върху резистора R_1 се изправя от моста, изграден с диодите $D_2 + D_3$ и постъпва на бобината на релето P_2 . Последното се задействува и неговите контакти $p_{2,1}$ включват релето P_1 , което посредством контактите си $p_{1,1}$ блокира пусковия бутон B . Ако товарът на електродвигателя се намали, съответно се намалява и консумираният ток. Напрежението



Фиг. 4-10

на резистора R_1 и съответно на бобината на релето P_2 ще стане недостатъчно, за да задържи котвата на това реле в притеглено състояние и то изключва. Вследствие на това изключва и релето P_1 . В резултат се изключва електродвигателят.

В устройството е използвано реле (P_1) тип МКУ-48, със съпротивление на бобината 1000Ω и ток на задействование 40 mA , а за P_2 е използвано реле от типа РЭС-15 със съпротивление на бобината 160Ω и ток на задействование 30 mA . Резисторът R_1 е жичен и се изработва от съпротивителен проводник $\varnothing 1 \text{ mm}$, като се навива на подходящо керамично тяло. Тъй като различните двигатели имат различна консумация, точната стойност на резистора R_1 се подбира опитно.

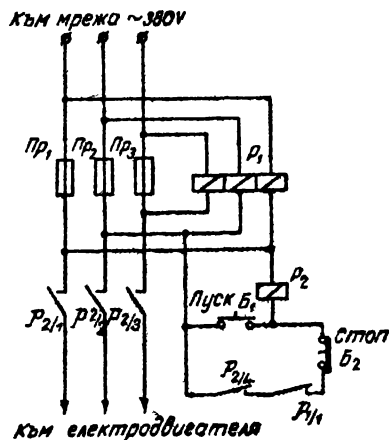
ЗАЩИТНО УСТРОЙСТВО

За предпазване на трифазен електродвигател от прегряване при прекъсване веригата на една от фазите може да се използва устройството, показано на фиг. 4.11.

Релето P_1 има три бобини и всяка една от тях е включена паралелно на трите предпазителя ($Pr_1 \div Pr_3$). Нормално затворените $P_{1/1}$ са включени последователно с контактите на бутона „Стоп“.

Устройството работи по следния начин. Когато предпазители-те са здрави, релето е изключено и електродвигателят е включен. Щом прегори един от предпазители-те, релето P_1 се задействува, контактите $p_{1/1}$ прекъсват тока към бобината на магнитния пускател P_2 и контактите $p_{1/2} \div p_{2/3}$ изключват електродвигателя от мрежата.

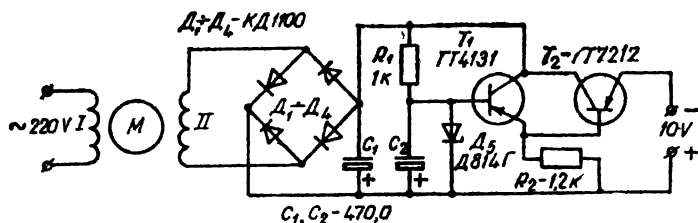
Използуваното реле е от типа МКУ-48. Това реле се преработва, като проводникът на неговата бобина се сваля. Освободената макара се разделя на три сектора с изолационни шайби. Във всеки сектор се навиват по 2100 навивки от проводник ПЕЛ $0,12 \text{ mm}$. Съпротивлението на всяка една от намотките е около 120Ω .



Фиг. 4-11

ДВИГАТЕЛ-ТРАНСФОРМАТОР

Изправител за грамофонен транзисторен усилвател може да се направи, без да се използва мрежов трансформатор. Ролята



Фиг. 4-12

на мрежов трансформатор може да изпълнява електродвигателят, като върху неговата мрежова намотка се положи втора намотка. Схемата на такова устройство е показана на фиг. 4.12.

Преработването се осъществява в следната последователност. Избива се желязното ядро от макарата, върху мрежовата намотка се навиват два слоя изолационно платно и допълнителната намотка. След това макарата и желязното ядро наново се сглобяват.

Така изготвеният стабилизирания токоизправител дава на изхода си постоянно напрежение 10 V при ток 0,15 A. Допълнителната намотка (II), навита на електродвигател ДАП-1, има 250 навивки от проводник ПЕЛ-0,29 мм.

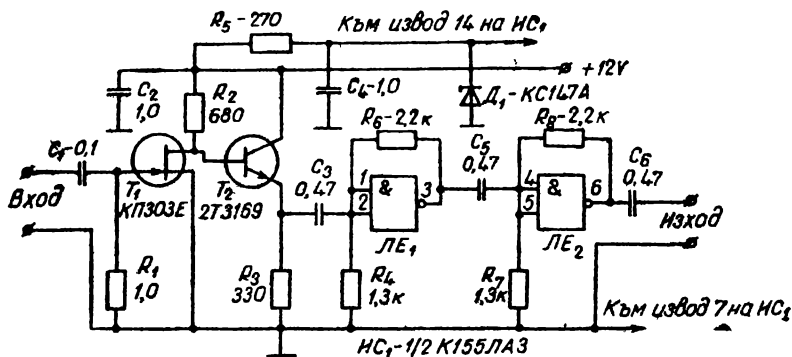
По същия начин може да се преработи и електродвигателят ДАП-1Э. Допълнителната намотка има 300 навивки от проводник ПЕЛ-0,25 мм. След навиване на допълнителната намотка се установи, че има възможност да се навие още една намотка с 30÷40 навивки, която може да се използва за захранване на контролна лампичка.

УСИЛВАТЕЛ С ИНТЕГРАЛНА СХЕМА

Цифровите интегрални схеми с успех могат да се използват и в усилвателите. На фиг. 4.13 е показана схема на широколентов усилвател, изпълнена с два логически елемента от интегралната схема К155ЛА3.

Този усилвател може да се използва в качеството на усилвател за вертикално отклонение на лъча в широколентов осцилоскоп.

Устройството може да усилва в честотния обхват от 1 kHz до 25 MHz. Коефициентът на усилване по напрежение е около 400. Входното съпротивление е 1MΩ. Максималното изходно напрежение на усилвателя достига до 1,7V. Изходното съпротив-



Фиг. 4-13

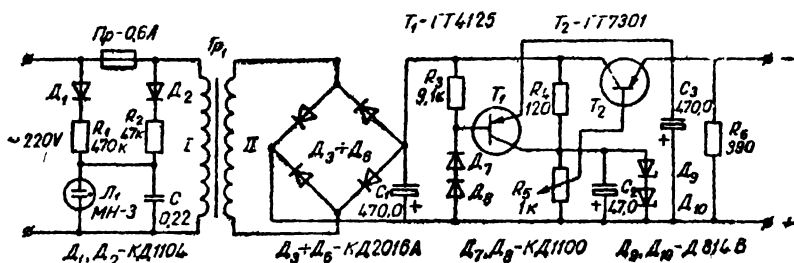
ление е 50Ω, което позволява да се включват към изхода на усилвателя стъпала със значителен входен капацитет и малко входно съпротивление.

На входа на логическия елемент $ЛЕ_1$ постъпва сигнал от входното стъпало, изградено с полевия транзистор T_1 и емитерния повторител (T_2). Логическият елемент $ЛЕ_1$ работи в линеен режим на усилване с достатъчно дълбока отрицателна обратна връзка по постоянен ток, която се осъществява посредством резисторите R_4 и R_6 . Работната точка на логическия елемент $ЛЕ_1$ е избрана в средната част на неговата характеристика. Усиленият сигнал постъпва посредством разделителния кондензатор C_5 на входа на аналогично включения логически елемент $ЛЕ_2$.

АВТОМАТИЧЕН СТАБИЛИЗИРАН ТОКОИЗПРАВИТЕЛ

Схемата, показана на фиг. 4.14, представлява токоизправител за захранване на различни радиотехнически конструкции и измервателни уреди. Изправителят позволява да се получи плавно регулируемо стабилизирано напрежение от нула до 20 V и ток до 0,9 A.

На входа на схемата е включен мигащ индикатор за изгорял предпазител.



Фиг. 4-14

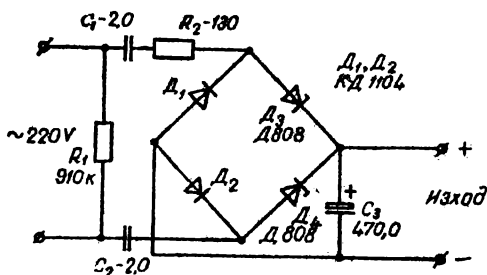
Стабилизация на напрежението се осъществява с транзистора T_2 , а регулировка — с потенциометъра R_6 .

Устройството за защита от късо съединение е изградено с транзистора T_1 и работи по следния начин. На базата на транзистора T_1 от делителя, изпълнен с R_3 , D_7 и D_8 , се подава стабилизирано напрежение около 1,5 V. Когато на изхода на изправителя няма късо съединение, транзисторът T_1 е запушен. Ако възникне на изхода късо съединение, транзисторът T_1 веднага се отпушва, като с това запушва транзистора T_2 . На изхода напрежението спада (практически стига до нула). Когато късото съединение бъде отстранено, работата на изправителя автоматически се възстановява.

Трансформаторът Tr_1 е със сечение на магнитопровода 7,3 см². Първичната намотка има 1360 навивки от проводник ПЕЛ-0,29 mm, а вторичната — 140 навивки от ПЕЛ-0,72 mm.

ПРОСТ ИЗПРАВИТЕЛ-СТАБИЛИЗАТОР

За захранване на транзисторен радиоприемник от променливотокова мрежа може да се използва прост изправител-стабилизатор, чиято принципна схема е показана на фиг. 4.15. Устройството представлява изправителен мост, в две от рамената на който са включени стабилитроните D_3 и D_4 , които освен изправяне изпълняват и функцията стабилизиране на изходното напрежение. Такова съчетаване на изправителни и стабилизиращи диоди позволява да се получи много прост и компактен стабилизаторен захранващ блок. При товарно съпротивление 240 Ω на изхода на изправителя се получава напрежение 7,2 V при ток 30 mA. При съпротивление на товара 120 Ω и ток 60 mA изходното напрежение е 7 V. Тези изходни напрежения се получават при изменение на входното напрежение от 190 до 240 V.



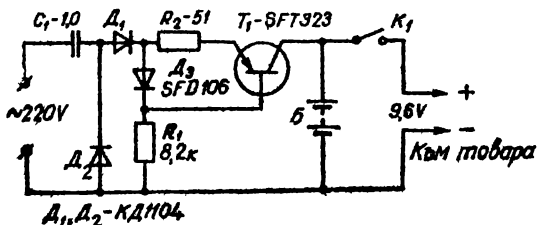
Фиг. 4-15

При конструиране на изправителя е необходимо да се направи подбор на стабилитроните за снижаване на променливата съставка в изходното напрежение. Описаната схема има директна връзка с мрежата и при работа с нея трябва да се спазват всички правила на техниката на безопасността.

ПРОСТО ЗАРЯДНО УСТРОЙСТВО

Зарядното устройство, показано на фиг. 4.16, е предназначено за зареждане на акумулаторна батерия за транзисторен радио-приемник (акумулатор 7НКХ-100). То може да се вгради и използва за захранване на малък портативен радиоприемник.

Устройството съдържа стабилизатор, който го прави независимо по отношение на измененията на напрежението в мрежата. Зарядният ток $18 + 20$ mA може да се регулира с подбор на резистора R_2 . Ролята на K_1 се изпълнява от ключето на радиоприемника.



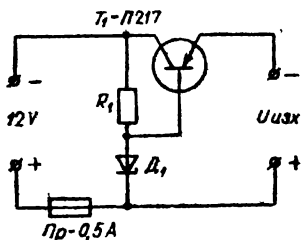
Фиг. 4-16

СТАБИЛИЗАТОР ВМЕСТО РЕЗИСТОР

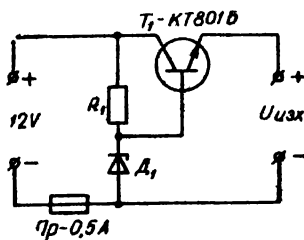
За да се включи портативен радиоприемник с номинално напрежение на захранването 6 или 9 V към дванадесетволтов акумулатор (например от автомобил), е необходимо излишното напрежение да се погаси с добавъчен резистор. Обаче много от изходните стъпала на транзисторните усилватели работят в режим клас В, при който токът на консумация се мени в широки граници. Следователно падът на напрежението върху добавъчния резистор ще се мени в зависимост от силата на звука. Разбира се, необходимото захранващо напрежение може да се вземе от делител, токът през който многократно превишава тока, консумиран от приемника, но този метод е явно неикономичен.

За целта може да се построи стабилизирани източник за захранване, чиято схема е показана на фиг. 4.17 (когато минусът на акумулатора е свързан към шасито на автомобила) и на фиг. 4.18 (плюсът — към шаси).

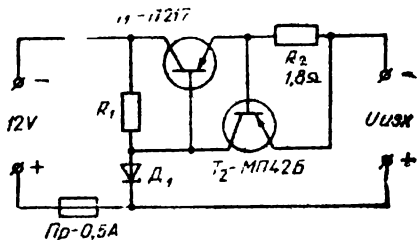
Въпреки че тази схема е проста и работи задоволително, тя има недостатъка, че при късо съединение регулиращият транзистор се поврежда. Този недостатък се избягва, като се използват схемите на фиг. 4.19 и 4.20. В случай на късо съединение напрежението, снето от резистора R_2 , отпушва транзистора T_2 .



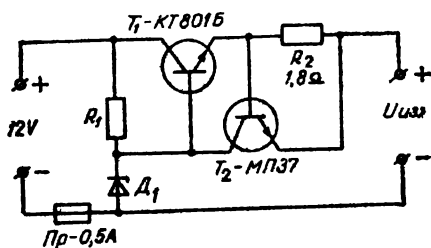
Фиг. 4-17



Фиг. 4-18



Фиг. 4-19



Фиг. 4-20

Той шунтира стабилитрона D_1 и изходното напрежение на стабилизатора пада до нула. Резисторът R_2 ограничава изходния ток до 300 mA. В табл. 3 са посочени данни за градивните елементи на схемите от фиг. 4.17 до 4.20 при различни стойности на изходното напрежение.

Таблица 3

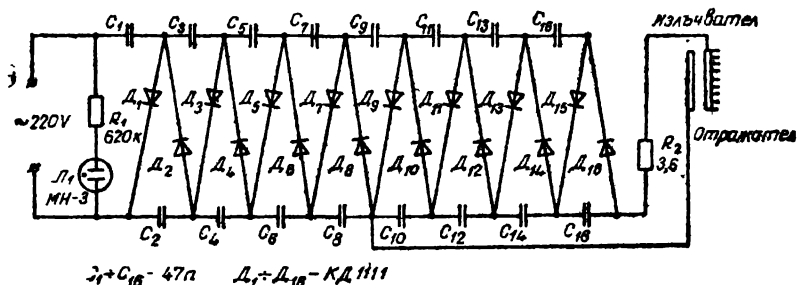
Градивни елементи	Изходно напрежение	
	6 V	9 V
D_1	KC 156 A	D 814
R_1	680 Ω	220 Ω

ЕЛЕКТРОНЕН ЙОНИЗАТОР НА ВЪЗДУХА

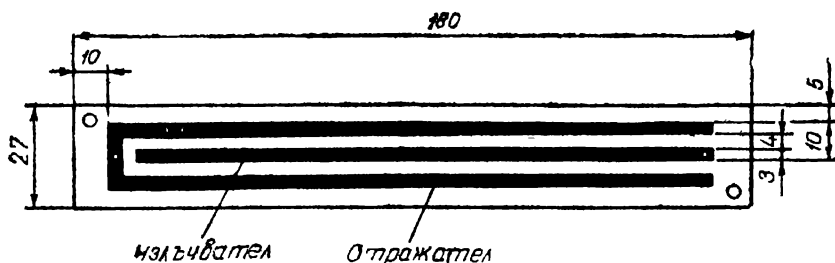
Йонизаторът позволява въздухът в стаята или работното помещение да бъде наситен с отрицателни йони. Благодарение на йонизацията се подобрява нервното и психическото състояние, както и съставът на кръвта, успокоява се дихателният процес, обмяната на веществата става по-интензивна, въобще се оказва положително влияние върху целия организъм.

На фиг. 4.21 е показана принципната схема на електронен йонизатор, който при разстояние 0,5 m от излъчвателя дава концентрация на отрицателните аеройони $2 \cdot 10^6$ електрически заряда в 1 cm^3 .

Устройството се захранва от променливотокова мрежа с напрежение 220 V и консумацията му не надвишава 2 W.



Фиг. 4-21



Фиг. 4-22

Ионизаторът представлява високоволтов изправител, построен по схемата на умножител. Към отрицателния извод е включен излъчвателят. От неговите заострени върхове под действието на високото напрежение „изтичат“ електрони и взаимодействуват с молекулите на кислорода, като образуват отрицателни аеройони. Отражателят служи за отразяване и насочване на аеройоните в определена посока.

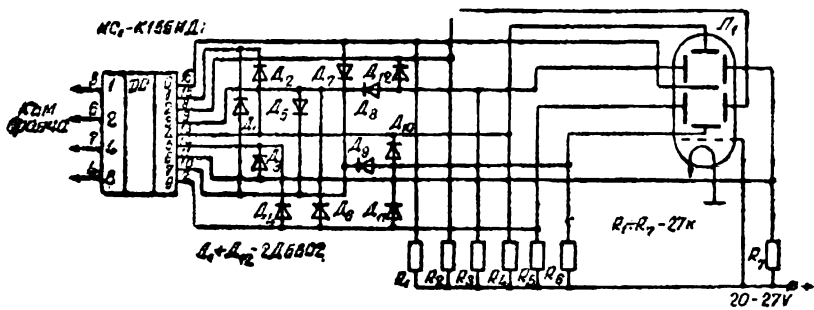
Напрежението на излъчвателя е около 4,5 kV, а на отражателния електрод — 1,5 kV. Излъчвателят и отражателят се монтират на печатна платка, чийто графичен оригинал е показан на фиг. 4.22. Излъчвателят се изработва от медно или месингово фолио с размери $0,3 \times 15 \times 150$ mm, като едната страна по дължина се назъбва така, че да се получат множество остри връхчета. Така изготвеният излъчвател се запоява върху средната лента на платката. Отражателният електрод представлява две ленти от същото фолио с размери 8×150 mm, които се запояват върху двете крайни ленти на платката. След запояването отражателните пластинки леко се огъват по посока на излъчвателя.

Цялото устройство се монтира в подходяща изолационна кутия, като пред излъчвателя се поставя предпазна решетка. Използуваните кондензатори са за напрежение 600V.

УПРАВЛЕНИЕ НА СЕДЕМСЕГМЕНТНА ИНДИКАТОРНА ЛАМПА

В различни цифрови устройства широко се прилагат вакуумните луминесцентни седемсегментни индикаторни лампи ИВ-3, ИВ-12, ИВ-22 и др. На фиг. 4.23 е показана схема на устройство за управление на тези индикаторни лампи. В основата на това устройство е интегралната схема К155ИД1.

В интегралната схема ИС₁ входният сигнал, постъпващ от четириразреден двоично-десетичен брояч, работещ с код 1—2—4—8,

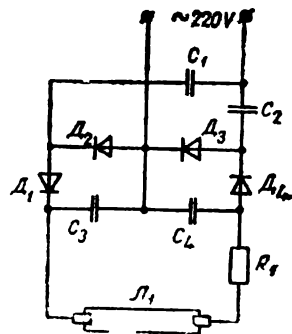


Фиг. 4-23

се преобразува в сигнал на един от десетте изхода. На свой ред диодният шифратор, изпълнен с диодите $D_1 \div D_{12}$, формира сигнала от десетичен в седмичен код. Така формираният сигнал постъпва на съответните сегменти на индикаторната лампа L_1 . Тъй като транзисторите в изходното стъпало на интегралната схема IC_1 са разчетени за работно напрежение до 60 V, не е необходимо допълнително ключово стъпало за включване на седемсегментния индикатор. В шифратора могат да се използват и други диоди с допустимо обратно напрежение, не по-малко от 40 V

ЛУМИНЕСЦЕНТНА ЛАМПА

На фиг. 4.24 е показана схемата на устройство за захранване на луминесцентна лампа. Както се вижда от нея, тук липсва дроселът, а също и стартерът, който често пъти е причина за мигането на лампата. Устройството представлява умножител на напрежение. По-високото напрежение е необходимо за първоначалното запалване на лампата, защото, както се вижда от схемата, електродите не се подгриват (може да се използва и лампа с прегорели нагревателни жички) Схемата осигурява при включване мигновено запалване на лампата.



Фиг. 4-24

Данни за елементите от схемата в зависимост от мощността на лампата са дадени в табл. 4.

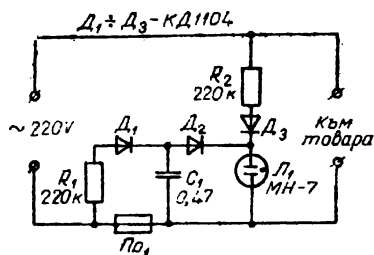
Таблица 4

Мощност на лампата, W	$C_1, C_2, \mu F$	$C_3, C_4, \mu F$	D_1-D_4	R_1, Ω
20	4,0	6,8	КД1104	62
40	8,0	10	КД1104	62
80	20,0	22	КД2016Г	30

ДВЕ ФУНКЦИИ НА ГЛИМЛАМПА

За контрол при прегаряне на предпазителя може да се използва схемата, показана на фиг. 4.25.

При изправен предпазител индикаторната лампа L_1 свети, тъй като през резистора R_2 и диода D_3 на нея се подава напрежение. По този начин тя индикира наличието на напрежение. След прегарянето на предпазителя резисторът R_1 , диодът D_1 , кондензаторът C_1 , глимлампа и съпротивлението на товара образуват генератор на електрически трептения и лампата започва да мига.



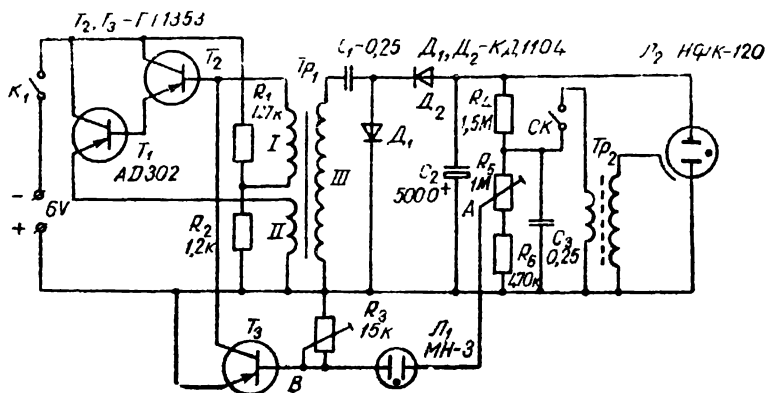
Фиг. 4-25

Възникването на трептения при изправен предпазител се възпрепятства от диода D_2 . В качеството на индикатор може да се използва малогабаритна глимлампа.

АВТОМАТИЧНА ЕЛЕКТРОННА ФОТОСВЕТКАВИЦА

Понастоящем не само фотографите-професионалисти, но и фотолюбителите все повече използват електронни светкавици.

На фиг. 4.26 е показана схема на автоматична фотосветкавица. Необходимото високо напрежение се получава от повдигач, изработен с транзистора T_1 . Това е мощен транзистор, който захранва първичната (II) намотка на трансформатора Tr_1 , докато



Фиг 4-26

включеният във веригата на базата му транзистор T_2 служи като спомагателен — управляващ транзистор. Променливото напрежение, което се получава във вторичната (III) намотка, се изправя и удвоява така, че кондензаторът C_2 се зарежда до напрежение около 300V. Паралелно на кондензатора C_2 е включен делител на напрежение, състоящ се от резисторите R_4 , R_5 и R_6 . В точка A на този делител, респективно в средния извод на полупроменливия резистор R_6 , е включена индикаторната газоразрядна лампа L_1 . Ако потенциалът в тази точка нарасне до стойността, при която лампата L_1 се запалва, в момента на запалването точка B става отрицателна и транзисторът T_3 се отпушва. Той шунтира намотката на обратната връзка (I), базата на транзистора T_2 става положителна и трептенията се прекъсват. При това положение устройството не работи, тъй като напрежението на кондензатора C_2 е достигнало нужната стойност. При затваряне на синхроконтакта CK, намиращ се във фотоапарата, кондензаторът C_3 се разрежда през първичната намотка на трансформатора $Tр_2$ — произвежда се светване, индикаторната лампа L_1 изгасва и повдигачът на напрежение започва отново да работи, докато кондензаторът C_2 се зареди до определено ниво. Ако след известно време фотосветкавицата не се употребява поради утечка през изолацията на C_2 , неговото напрежение намалява и лампата L_1 изгасва. Повдигачът отново започва да работи и отново престава, щом се достигне напрежението на запалване на L_1 . Точката на запалване, съответно на угасване, може да се регулира с полупроменливите резистори R_3 и R_6 . Това се прави само веднъж при първоначалното пускане на преобразувателя.

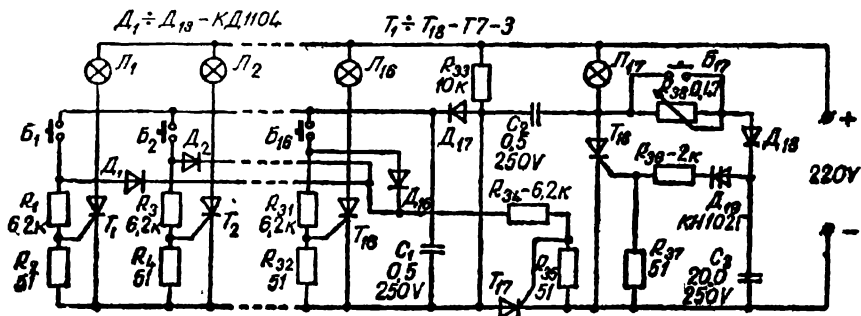
Транзисторът T_3 трябва да бъде с коефициент на усилване, по-голям от 100. Трансформаторът Tr_1 е навит върху магнитопровод $Ш16 \times 32$ mm. Намотка I има 100 навивки от проводник ПЕЛ-0,2 mm, намотка II — 35 навивки от ПЕЛ-1,0 mm и намотка III — 960 навивки от ПЕЛ-0,2 mm. Трансформаторът Tr_2 е навит на феритен пръстен марка 2000 МН с размери $1,5 \times 8,2 \times 5$ mm. Първичната намотка има 5 навивки от проводник ПЕЛШО-0,31 mm, а вторичната — 400 навивки от ПЕЛШО-0,1 mm.

При навиването на импулсния трансформатор (Tr_2) трябва да се спазят някои по-особени изисквания. Преди да се пристъпи към навиването, феритният пръстен се обвива с високоволтова изолация. Първо се навива вторичната намотка навивка до навивка в един ред. Ако не се съберат навивките в един ред, навиването се прави „накуп“, но без връщане на проводника назад, и се пресмята така, че да не се застъпят началото и краят. Изводите на вторичната трябва да са срещуположно отдалечени един от друг. Изолира се добре вторичната намотка и върху „студения“ край (общия извод на вторичната и първичната намотка) се навива първичната намотка. След навиването и проверката трансформаторът се потопява в разтопен парафин.

ИНФОРМАЦИОННО ТАБЛО

На фиг. 4.27 е показана принципната схема на устройство, което може да изпълнява ролята на информационно табло. То съдържа 16 еднотипни информационни стъпала и времеопределящо стъпало, състоящо се от превключвател (тиристорите T_{17} и T_{18}), динистор D_{18} , резистор R_{36} и кондензатор C_3 .

Устройството е готово за работа, когато свети лампата L_{17} . В



Фиг. 4-27

това време е отпушен тиристорът T_{18} , а всички останали са запушени. Тиристор T_{18} шунтира своята верига за управление, като предизвиква разреждане на кондензатора C_3 , а комутиращият кондензатор C_2 се зарежда до напрежението на захранването

При натискане на един от шестнадесетте бутона посредством елемента ИЛИ (диодите $D_1 \div D_{16}$) се отпушва тиристорът T_{17} и тиристорът на съответното стъпало, чийто бутон е бил натиснат. При отпушване на тиристора светва съответната лампа и може да се прочете желаната информация. Отпушването на тиристора T_{17} води към запушване на тиристора T_{18} . От този момент започва да се зарежда кондензаторът C_3 и след определено (зададено) време тиристорът T_{18} отново се отпушва, което предизвиква изключване на светещото информационно стъпало — устройството се връща в изходното състояние. След отпушване на тиристора T_{17} управляващите вериги на тиристорите от информационните стъпала са шунтирани и нито едно от тях не може да се задействува. Веригата, състояща се от диода D_{17} и кондензатора C_1 , служи за увеличаване продължителността на управляващия импулс при включване на информационните стъпала.

Информационното табло се конструира във вид на екран с размери $550 \times 55 \times 90$ mm, като размерите на отделните прозорчета са 120×120 mm. За осветяване на всяко прозорче се използват две лампи $15 \text{ W}/220 \text{ V}$, свързани паралелно, като между информационния текст и лампите е поставено матово стъкло.

Настройката на устройството става по следния начин. Най-напред се настройва времеопределящото стъпало, построено с тиристора T_{18} . След това към него се свързва веригата на тиристора T_{17} , диодната група и управляващите бутони. На резисторите $R_1 \div R_{29}$ се прекъсва връзката с управляващите електроди на тиристорите от информационните стъпала. Последователно, натискайки бутоните за избиране на информация, трябва да се провери правилното функциониране на превключвателя (лампа-та L_{17} трябва всеки път да се запалва и свети толкова време, колкото е зададено посредством потенциометъра R_{38}). Окончателната проверка на устройството става, като се свързват едно по едно информационните стъпала. Ако някои от тиристорите на информационните стъпала не се отпушват, трябва да се увеличи капацитетът на кондензатора C_1 .

При настройката на превключвателя понякога е необходимо да се намали стойността на резистора R_{33} до $2 \text{ k}\Omega$, с което се осигурява надеждно включване на тиристора T_{17} .

При необходимост информационното табло може да се направи за по-обемна информация, като за целта се увеличи броят на

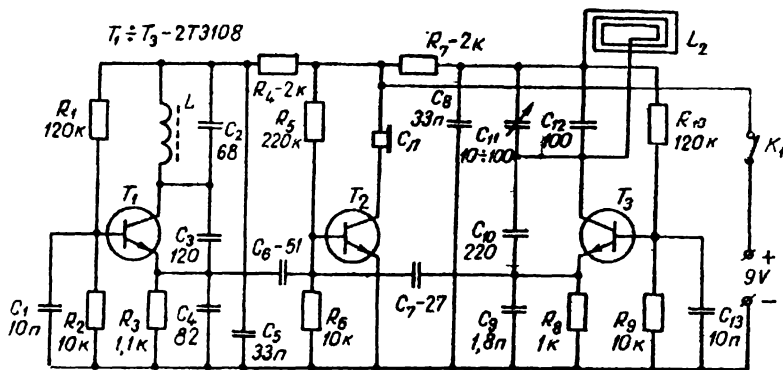
информационните стъпала, а също така може да се увеличи размерът и осветителната мощност на всяко прозорче.

МЕТАЛОТЪРСАЧ

За откриване на метални предмети, намиращи се под повърхността на земята на дълбочина до около 1 m, радиолюбителите могат да си изработят прост металотърсач, чиято принципна схема е показана на фиг 4 28.

Металотърсачът се състои от два генератора, създаващи близки по честота високочестотни трептения, смесител и слушалка. Единият от генераторите е монтиран върху малка платка и има обикновена бобина. Вторият генератор е с рамкова бобина (L_2), която е монтирана в края на дълга дръжка (100 ÷ 120 cm). Тя се движи бавно над повърхността на земята.

Първият генератор е построен с транзистора T_1 по кондензаторно-треточкова схема и работи на честота 465 kHz. Избрана е такава честота, че да може да се използва готова бобина от междинночестотен филтър на радиоприемник за амплитудна модулация. Върху резистора R_3 се получава напрежителен пад с честота 465 kHz, който посредством кондензатора C_8 се подава на смесителя, изграден с транзистора T_2 . Групата R_4C_5 представлява развързващ филтър, който предпазва от нежелателна връзка между генераторите. При липса на такъв филтър единият генератор може да „увлече“ другия и двата да заработят на една честота. Същото предназначение има филтърът от другата страна на смесителя, изграден с R_7 и C_8 .



Фиг. 4-28

Вторият генератор е построен по аналогична схема с транзистора T_3 . Променливият кондензатор, включен в трептящия кръг на този генератор, служи за изменение на честотата в малки граници. Бобината L_2 е изработена във вид на кръгла рамка с диаметър 20—25 см и има 15 навивки от проводник ПЕЛ-0,29 мм. За предпазване от механично нараняване рамката се вкарва в поливинилхлоридна тръба.

Променливото напрежение от втория генератор се подава на смесителя посредством C_7 . За товар на смесителя служи високоомна телефонна слушалка. Освен че отделя сигнала с честота, равна на разликата между честотите на двата генератора, смесителят усилва този сигнал, вследствие на което звукът в слушалките се чува по-силно.

Металотърсачът работи по следния начин. Ако двата генератора работят на честота 465 kHz и близо до втората бобина няма метален предмет, в слушалката няма да се чува звук. Това е така, защото от смесителя в слушалката постъпват сигнали с честоти, равни и на сумата, и на разликата от честотите на основните и на хармоничните трептения. Човешкото ухо не възприема сигнала от сумата (930 kHz), както и от другите комбинации, а и слушалката не може да възпроизвежда сигнали с такива високи честоти. При точна настройка честотната разлика е нула и звук няма да се чува.

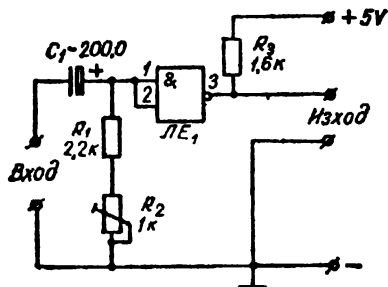
Когато търсачната рамка (бобината L_2) бъде приближена до метален предмет, честотата на втория генератор се изменя и в смесителя възникват трептения с честота, равна на разликата от честотите на генераторите — в слушалката се чува тон. Колкото бобината L_2 е по-близо до металния предмет, толкова по-висок ще бъде този тон. В някои случаи тонът може да стане толкова висок, че да престане да се възприема от ухото. Тогава честотата на първия генератор трябва да се измени посредством съцевината за настройка, за да се постигне отново биене (разлика между двете трептения, което да е в звуковия обхват).

Металотърсачът се монтира на печатна платка с размери 70×40 мм, като цялото устройство се помещава в кутия с размери $120 \times 75 \times 30$ мм. Захранването се осъществява от малка батерийка тип „Крона“.

ЛИНЕЕН УСИЛВАТЕЛ

На фиг. 4 29 е показана схема на усилвател, изпълнена с един двувходов логически елемент И-НЕ с отворен колектор. Коефи-

ИС₁-1/4, МН7403



Фиг. 4-29

коэффициент на усилване зависи от стойността на товарния резистор R_3 . При $R_3 = 330 \Omega$ $K = 47$, при 680Ω — 51, при $1,7 \text{ k}\Omega$ — 77 и при $7,4 \text{ k}\Omega$ — 89. Работният режим на усилвателя се наглася с полупроменливия резистор R_2 , така че на входа на логическия елемент ЛЕ₁ да има постоянно напрежение 2,5 V. Амплитудната характеристика на усилвателя при стойност на резистора $R_3 = 680 \Omega$ е линейна до изходно напрежение 1,2 V.

Входното съпротивление на усилвателя е около 2,4 k Ω . Пропусканата честотна лента е от 20 Hz до 200 kHz. Вместо интегралната схема МН7403 може да се употреби интегралната схема К155ЛА8.

ПРИЛОЖЕНИЕ 1

Сравнителна таблица за старите и новите означения на най-често употребяваните интегрални схеми съветско производство

Серия	Старо означение	Ново означение
1	2	3
К118	К1УС18Г (А, Б, В, Г, Д)	К118УН1 (А, Б, В, Г, Д)
	К1УС182 (А, Б, В)	К118УН2 (А, Б, В)
	К1УБ181 (А, Б, В, Г)	К118УП1 (А, Б, В, Г)
	К1УТ181 (А, Б, В)	К118УД1 (А, Б, В)
	К1ТШ181 (А, Б, В, Г, Д)	К118ТЛ1 (А, Б, В, Г, Д)
К122	К1УС221 (А, Б, В, Г, Д)	К122УН1 (А, Б, В, Г, Д)
	К1УС222 (А, Б, В)	К122УН2 (А, Б, В)
	К1УБ221 (А, Б, В, Г)	К122УП1 (А, Б, В, Г)
	К1УТ221 (А, Б, В)	К122УД1 (А, Б, В)
	К1ТШ221 (А, Б, В, Г, Д)	К122ТЛ1 (А, Б, В, Г, Д)
К133	К1ЛБ331	К133ЛА1
	К1ЛБ332	К133ЛА2
	К1ЛБ333	К133ЛА3
	К1ЛБ334	К133ЛА4
	К1ЛБ335	К133ЛА5

ПРИЛОЖЕНИЕ 2

Цифрово-буквени светлиннодиодни индикатори

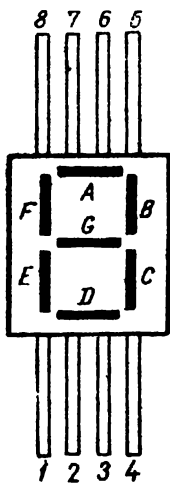
А. Характеристики

Тип	Цвят на светене	Яркост, nt	Ток, mA	Напрежение, V	Размер на корпуса, mm	Размер на знака, mm
АЛ113А	Червен	600	5	2	5,5×6,5×2,4	1,6×2,8
АЛ113Б	Червен	350	5	2	5,5×6,5×2,4	1,6×2,8
АЛ113В	Червен	120	5	2	5,5×6,5×2,4	1,6×2,8
АЛ113Г	Червен	350	5	2	5,5×6,5×2,4	1,6×2,8
АЛ113Д	Червен	120	5	2	5,5×6,5×2,4	1,6×2,8
АЛ113Е	Червен	600	5	2	5,5×6,5×4,3	—
АЛ113Ж	Червен	350	5	2	5,5×6,5×4,3	—
АЛ113И	Червен	120	5	2	5,5×6,5×4,3	—
АЛ113К	Червен	600	5	2	5,5×6,5×2,4	1,6×2,8
АЛ113Л	Червен	350	5	2	5,5×6,5×2,4	1,6×2,8
АЛ113М	Червен	120	5	2	5,5×6,5×2,4	1,6×2,8
АЛ113Н	Червен	600	5	2	5,5×6,5×4,3	—
АЛ113Р	Червен	350	5	2	5,5×6,5×4,3	—
АЛ113С	Червен	120	5	2	5,5×6,5×4,3	—
АЛ304В	Зелен	60	10	3	5,3×6,3×2,4	2×3
АЛ304Г	Червен	350	5	3	5,3×6,3×2,4	2×3
АЛС314А	Червен	350	5	2	5,3×6,3×2,4	1,5×2,5
АЛС320А	Червен	—	10	2	5,7×6,0×2,8	3×5
АЛС320Б	Зелен	—	10	3	5,7×6,0×2,8	3×5
АЛС320В	Зелен	—	10	2	5,7×6,0×2,8	3×5
АЛС320Г	Червен	—	10	2	5,7×6,0×2,8	3×5

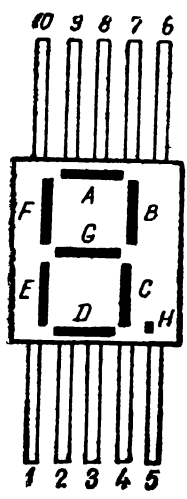
Б. Разположение на изводите

Тип	Номер на извода									
	1	2	3	4	5	6	7	8	9	10
АЛ113А	K _E	K _D	A	K _C	K _H	K _B	K _A	A	K _G	K _F
АЛ113Б	K _E	K _D	A	K _C	K _H	K _B	K _A	A	K _G	K _F
АЛ113В	K _E	K _D	A	K _C	K _H	K _B	K _A	A	K _G	K _F
АЛ113Г	K _E	K _D	A	K _C	K _H	K _B	K _A	A	K _G	K _F
АЛ113Д	K _E	K _D	A	K _C	K _H	K _B	K _A	A	K _G	K _F
АЛ113Е	K _E	K _D	A	K _C	K _H	K _B	K _A	A	K _G	K _F
АЛ113Ж	K _E	K _D	A	K _C	K _H	K _B	K _A	A	K _G	K _F
АЛ113И	K _E	K _D	A	K _C	K _H	K _B	K _A	A	K _G	K _F

АЛ113К	К _Е	К _Д	А	К _С	К _Н	К _В	К _А	А	К _Г	К _І
АЛ113Л	К _Е	К _Д	А	К _С	К _Н	К _В	К _А	А	К _Г	К _І
АЛ113М	К _Е	К _Д	А	К _С	К _Н	К _В	К _А	А	К _Г	К _І
АЛ113Н	К _Е	К _Д	А	К _С	К _Н	К _В	К _А	А	К _Г	К _І
АЛ113Р	К _Е	К _Д	А	К _С	К _Н	К _В	К _А	А	К _Г	К _І
АЛ113С	К _Е	К _Д	А	К _С	К _Н	К _В	К _А	А	К _Г	К _І
АЛ304В	А _Е	А _Д	К	А _С	А _Н	А _В	А _А	К	А _Г	А _І
АЛ304Г	А _Е	А _Д	К	А _С	А _Н	А _В	А _А	К	А _Г	А _І
АЛС314А	А _Е	А _Д	К	А _С	А _Н	А _В	А _А	К	А _Г	А _І
АЛС320А	К	А _С	А _Д	А _Е	А _Г	А _І	А _А	А _В	—	—
АЛС320Б	К	А _С	А _Д	А _Е	А _Г	А _І	А _А	А _В	—	—
АЛС320В	К	А _С	А _Д	А _Е	А _Г	А _І	А _А	А _В	—	—
АЛС320Г	К	А _С	А _Д	А _Е	А _Г	А _І	А _А	А _В	—	—



Фиг. 4-31



Фиг. 4-31

ЛИТЕРАТУРА

1. Атанасов, А., И. Стоянов. Транзисторна техника. С., Техника, 1972.
2. Белчев, Д., Н. Станулов. Автоматика и телемеханика. С., Техника, 1967.
3. Белчев, Д. Слаботочни токозахранващи устройства. С. Техника, 1973.
4. Витанов, К. Полупроводникови схеми в бита и всекидневието. С. Техника, 1972.
5. Витанов, К. Интегрални схеми в бита и всекидневието. С. Техника, 1979.
6. Георгиев, Л. Радиоелектронни схеми и устройства. С., ДВИ, 1972.
7. Дановски, П. Сигнализация, автоматика и телемеханика. С. Техника, 1967.
8. Жидан, А. Б. Милобар, Любителски транзисторни схеми. С. Техника, 1970.
9. Златаров, В. Електронни усилватели и генератори. С. Техника, 1978.
10. Златаров, В., Р. Иванов, Г. Михов, М. Недялков, Аналогови интегрални схеми, кратък справочник. С., Техника, 1981.
11. Конов, К. Електронна индикация. С., Техника, 1977.
12. Конов, К. Импулсните схеми в радиолюбителската практика. С. Техника, 1975.
13. Конов, К. Кратък справочник по интегрални схеми. С., Техника, 1981.
14. Конов, К. Интегралните схеми в практиката, ч. II. С., Техника, 1978.
15. Кунев, Н., А. Атанасов, Е. Шойкова, Р. Иванов, М. Христов, П. Карамански, К. Атанасова. Справочник по полупроводникови прибори и интегрални схеми. С., Техника, 1982.
16. Ленк, Дж. Наръчник по операционни усилватели. С., Техника, 1980.
17. Нейчев, С., Б. Цонев, Н. Ботев, Н. Велчев. Електронни устройства с линейни интегрални схеми. С., Техника, 1978.
18. Пенков, П. Микроелектроника. С., Техника, 1979.
19. Райдър, Д. Основи на електрониката и приложения. С., Техника, 1980.
20. Рачев, Д. Интересни лампови и транзисторни схеми. С. Техника, 1969.
21. Рачев, Д. Интересни схеми в транзисторно и интегрално изпълнение. С., Техника, 1978.
22. Шишков, А. Транзистори и диоди, кратък справочник, С. Техника, 1981.
23. Шишков, А. Примери за изчисляване на любителски електронни схеми. С., Техника, 1979.
24. Шишков, А. Полупроводникова техника, ч. II. С., Техника, 1981.
25. Шишков, А. Електронни схеми с полеви транзистори. С., Техника, 1979.
26. Алексеевко, А. Основи микросхемотехники. Сов. радио, М., 1977.

27. Гоноровский, И. Радиотехнические цепи и сигналы, Сов. радио, М., 1964.
28. Гутников, В. Интегральная электроника в измерительных приборах. М., Энергия, 1974.
29. Меерсон, А. Радиоизмерительная техника. Ленинград, М., 1978.
30. Милехин, А. Радиотехнические схемы на полевых транзисторах. М., Энергия, 1976.
31. Смирнов, А. Радиолюбители — народному хозяйству, М., Энергия, 1978.

С п и с а н и я

32. Радио, телевизия, электроника, 1965—1981.
33. Млад конструктор, 1972—1980.
34. Радио, 1972—1980.
35. Автоматика, телемеханика и связь, 1977—1979.
36. Моделист конструктор, 1973—1981.
37. Юный техник, 1974—1980.
38. Electronique pratique, 1976.
39. Popular Electronics, 1979.
40. The Radio Constructor, 1971.
41. Funkschau, 1972, 1975, 1978.
42. Radio Electronics, 1971—1973.
43. Praktiker, 1978.
44. Sdelovaci technica, 1978, 1980.
45. Electronics, 1975.
46. Electronics Design, 1972.
47. Funktechnik, 1971—1974.
48. Electronics World, 1971.
49. Funkamateur, 1971, 1979.
50. Le Haut — Parleur, 1977.
51. Antenna, 1977.
52. Wireless World, 1978.
53. Radiotechnika. 1974.

СЪДЪРЖАНИЕ

I. Схеми на устройства за проверка и измерване

Уред за измерване капацитета на кондензатори	4
Малък телевизионен пробник	5
Пробник за транзистори	6
Три малки логически пробници	7
Удвоител на честота	9
Тригер на Шмит	10
Индикатор на напрежение	11
Безтрансформаторен удвоител на напрежение	11
Индикатор на максималните обороти	12
Електронен превключвател на осцилоскоп	13
Уред за изпробване на полупроводникови диоди	14
Пробник за проверка на еднопреходни транзистори	15

II. Схеми на устройства за автоматични процеси

Автоматично регулиране на температурата	17
Автомат за поливане на растения	18
Просто превключващо устройство	19
Забавено изключване на осветлението	20
Автоматичен изключвател	21
Фотореле	22
Червена или зелена	23
Електронен страж	25
Регулатори на оборотите	25
Новогодишни гирлянди	28

III Схеми на акустични устройства

Електронни сирени	31
Усилватели на мощност, изпълнени с интегрални схеми	34
Акустичен превключвател	38
Три схеми за „тремоло-ефект“	
Две схеми на динамичен компресор	43
Нискочестотен усилвател	45
Електронно канарче	51
Електронен птичи хор	51
Електронен мелодичен звънец	54
Дисторшън за китара	56
Удвоител на честотата за китара	58
Имитатор на шума на морските вълни	59
Активен филтър за потискане на носещата честота	60
Бустер-приставка за електромюзикални инструменти	61
Автоматичен смесител	61
Усилвател-коректор	63

IV. Схеми на други устройства	64
Цветомузикална приставка	64
Антенен усилвател	66
Регулатор на мощност	67
Кодова електронна брава	69
Прост измерител на оборотите	71
Устройство за изключване на водната помпа	72
Защитно устройство	73
Двигател-трансформатор	74
Усилвател на интегрална схема	74
Автоматичен стабилизирани токоизправител	75
Прост изправител-стабилизатор	76
Просто зарядно устройство	77
Стабилизатор вместо резистор	78
Електронен йонизатор на въздуха	79
Управление на седемсегментна индикаторна лампа	80
Луминесцентна лампа	81
Две функции на глимлампа	82
Автоматична електронна фотосветкавица	82
Информационно табло	84
Металотърсач	86
Линеен усилвател	87
Приложения	88
Л и т е р а т у р а	92

ПРИЛОЖНИ РАДИОЕЛЕКТРОННИ УСТРОЙСТВА — IV ЧАСТ

Автор *Георги Минчев Кузев*

Рецензенти: к. т. н. инж. *Атанас И. Шашков*

инж. *Димитър А. Рачев*

Националност *българска*

Първо издание

Код 03 9533123211
3192—16—84

Издателски № 14042

Научен редактор инж. *Васил Терзиев*

Художник *Александър Манков*

Художник-редактор *Досю Досев*

Техн. редактор *Вл. Манов и М. Йорданова*

Коректор *Анушка Михайлова*

Дадена за набор на 30. VII. 1983 г.

Подписана за печат на 28. XI. 1983 г.

Излязла от печат на 5. I. 1984 г.

Формат 60×84/16

Печатни коли 6,00

Издателски коли 5,60

УИК 6,24

Тираж 6400+107

Цена 0,61 лв.

Държавно издателство „Техника“, София, бул. „Руски“ № 6
Държавна печатница „Г. Димитров“ — Ямбол

LEH4 0.51 1B