

Г КУЗЕВ

# ПРИЛОЖНИ РАДИО- ЕЛЕКТРОННИ УСТРОЙСТВА

БИБЛИОТЕКА НА РАДИОЛОКАТЕЛЯ



ТЕХНИКА

Б ИБЛИОТЕКА ЗА РАДИОЛЮБИТЕЛЯ

---

ГЕОРГИ М. КУЗЕВ

# ПРИМОЖНИ РАДИО- ЕЛЕКТРОННИ УСТРОЙСТВА

III ЧАСТ

СОФИЯ ● 1981

ДЪРЖАВНО ИЗДАТЕЛСТВО „ТЕХНИКА“

# I. СХЕМИ НА УСТРОЙСТВА ЗА ПРОВЕРКА И ИЗМЕРВАНЕ

## ГЕНЕРАТОРИ, ИЗПЪЛНЕНИ С ИНТЕГРАЛНИ СХЕМИ

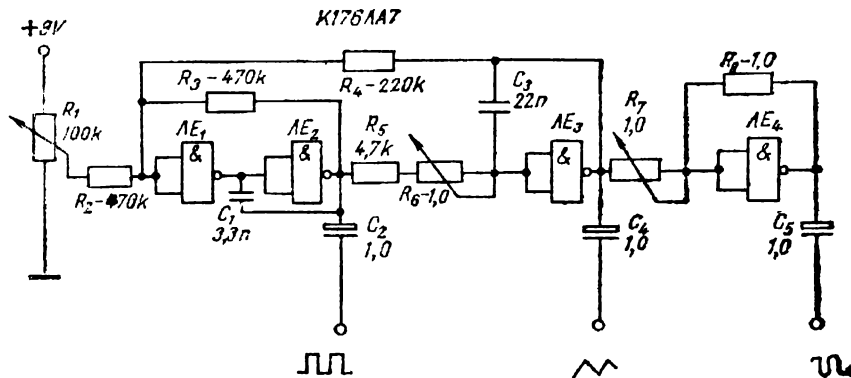
Устройството, чиято схема е показана на фиг. 1.1, представлява генератор, изпълнен с четири логически елемента И-НЕ. Той произвежда импулси с правоъгълна, триъгълна и синусоидална форма. Честотата на изходните сигнали може да взема стойности в обхвата от 35 до 3500 Hz в зависимост от капацитета на кондензатора  $C_3$ . В генератора е приложен принципът за последователно използване на всички участъци на изходната характеристика на логическите елементи, а именно: линейният участък се използва за формиране на триъгълни и правоъгълни импулси, а нелинейният — за формиране на синусоидални трептения.

В основата на схемата стои компаратор, изграден с логическите елементи  $ЛЕ_1$  и  $ЛЕ_2$ . От изхода на компаратора сигналът постъпва на интегратор, състоящ се от веригата  $R_3$ ,  $C_3$  и логическия елемент  $ЛЕ_3$ . Щом напрежението на изхода на интегратора превиши прага на задействане на компаратора, той се превключва и се извършва интегриране в обратно направление. В такъв случай на изхода на компаратора се формират сигнали с правоъгълна форма, а на изхода на интегратора — с триъгълна форма.

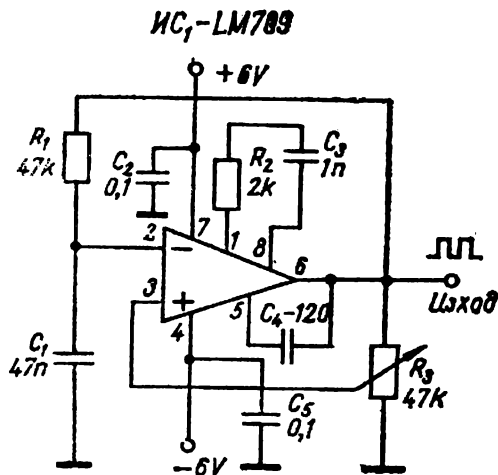
Логическият елемент  $ЛЕ_4$  се използва като усилвател с усиливане в нелинейната част на характеристиката. С потенциометъра  $R_7$  се установява такова ниво на входното напрежение, че върховете на триъгълния сигнал да се изглаждат (заоблят) от логическия елемент  $ЛЕ_4$  и на неговия изход да се получават синусоидални сигнали. Потенциометърът  $R_1$  служи за симетриране на триъгълните и синусоидалните импулси. С потенциометъра  $R_6$  може да се изменя в определени граници честотата на импулсите.

Устройството на фиг. 1.2 представлява автогенераторен мултивибратор, изпълнен с операционен усилвател. Мултивибраторите с операционни усилватели имат по-стабилни параметри от мултивибраторите с биполярни транзистори. Както се вижда от схемата, от изхода на операционния усилвател към инвертиращия вход е въведена обратна връзка посредством резистора  $R_1$ , а меж-

ду същия вход и маса е включен кондензаторът  $C_1$ , който заедно с  $R_1$  формира времсопределящото звено. Между изхода на операционния усилвател и маса е включен потенциометърът  $R_3$ , от който се взема напрежението, подавано към неинвертиращия вход.



Фиг. 1.1

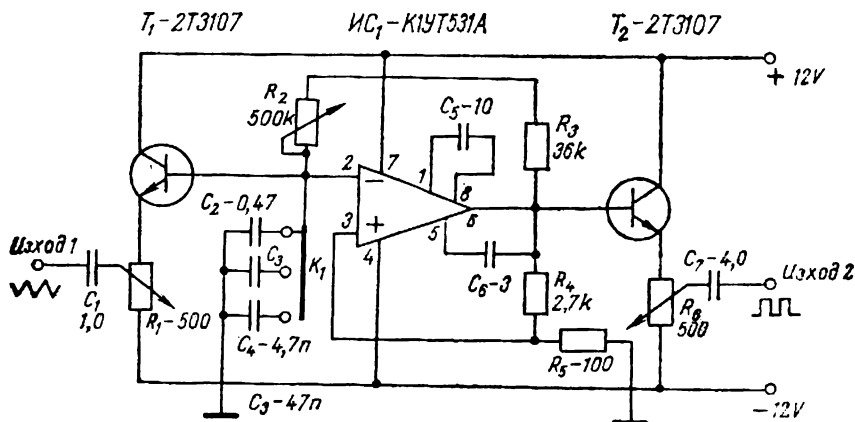


Фиг. 1.2

Нека допуснем, че в дадения момент на изхода на операционния усилвател напрежението е положително, т. е. той е в режим на насищане в положителната област. На вход 3 чрез потенциометъра  $R_3$  се подава положително напрежение. Започва зареждане на кондензатора  $C_1$  през резистора  $R_1$  от изходното напрежение на операционния усилвател. Когато напрежението на кондензатора  $C_1$  стане равно на напрежението на вход 3, усилвателят се

превключва и изходното му напрежение става отрицателно, т. е. той преминава в режим на насищане в отрицателната област. При това положение на вход 3 се подава отрицателно напрежение.

Кондензаторът  $C_1$  се разрежда и започва да се зарежда от изходното напрежение на операционния усилвател, но със знак минус към вход 2. Щом напрежението му стане равно на напрежението на вход 3, усилвателят се превключва в положителната област



Фиг. 1.3

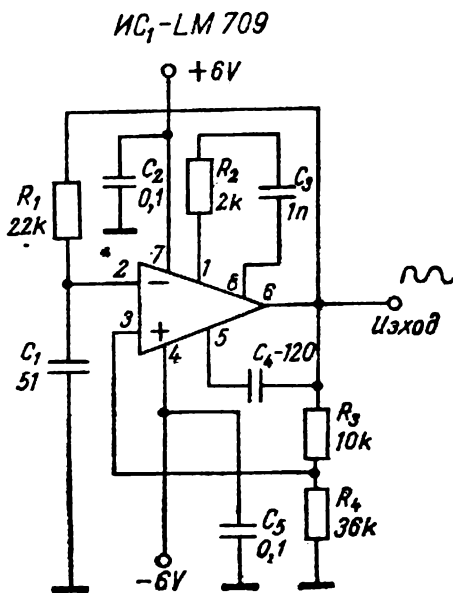
и т. н. Формата на изходните импулси е показана на фигурата. Периодът на следването им зависи от стойността на елементите  $C_1$  и  $R_1$  и от положението на плъзгача на потенциометъра  $R_3$ . Периодът на повторение на импулсите може да се изменя от 1 до 12  $\mu$ s.

На фиг. 1.3 е показана принципната схема на генератор, изработващ сигнали с правоъгълна и триъгълна форма. Генераторът е изпълнен с операционния усилвател K1UT531A. Във веригата на положителната обратна връзка е включен делителят на напрежение  $R_4$ ,  $R_5$ , който определя нивото на напрежение, до което трябва да се зарежда един от трите кондензатора —  $C_2$ ,  $C_3$  или  $C_4$ .

Да предположим, че на изхода на операционния усилвател напрежението е максимално. В този случай един от кондензаторите  $C_2 \div C_4$  започва да се зарежда. Щом се зареди до напрежението на неинвертиращия вход, напрежението на изхода на операционния усилвател става минимално. Намалява се напрежението и на неинвертиращия вход. Кондензаторът започва да се разрежда. Щом напреженията на кондензатора и на неинвертиращия вход се изравнят, напрежението на изхода на операционния усилвател

става максимално. Кондензаторът започва да се разрежда и цикълът се повтаря.

Сигналът с триъгълна форма се взема от кондензаторите  $C_2$  ÷  $C_4$  и се подава на емитерния повторител, изпълнен с транзистора  $T_1$ . За сигнала с правоъгълна форма се използва емитерният повторител, изпълнен с транзистора  $T_2$ . Амплитудата на изходните сигнали се регулира с потенциометрите  $R_1$  и  $R_6$ .

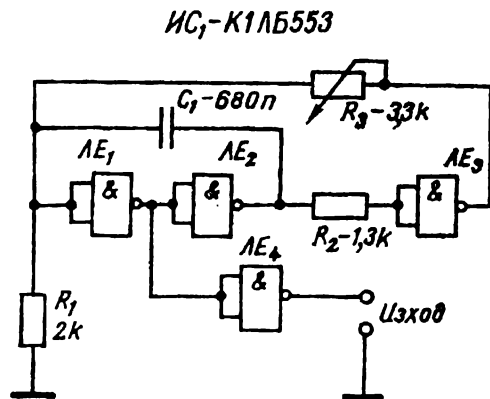


Фиг. 1.4

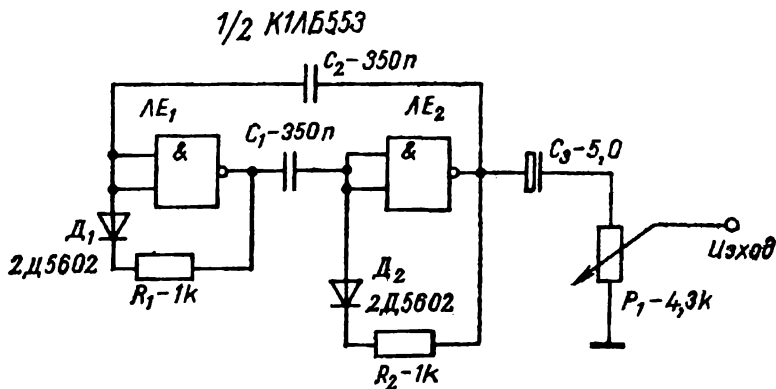
На фиг. 1.4 е показана схемата на генератор за синусоидално напрежение, изпълнен с операционен усилвател. Част от изходния сигнал посредством съпротивителния делител  $R_3$   $R_4$  се подава на неинвертиращия вход на операционния усилвател, а посредством резистора  $R_1$  — към инвертиращия вход, като между него и маса е включен кондензаторът  $C_1$ . Напрежението на двата входа е синусоидално, като амплитудата му на вход 2 е по-голяма от тази на вход 3. Изходното синусоидално напрежение е с честота около 25 kHz.

На фиг. 1.5 е показана схемата на мултивибратор, изпълнен с интегралната схема К1ЛБ553, която представлява четири двуходови логически елемента И-НЕ. Този мултивибратор е с широки граници на изменение на честотата. Това се постига посредством изменение стойността на потенциометъра  $R_3$ . Когато  $R_3=0$ ,  $T=40 \mu s$ , а при  $R_3=3,3 k\Omega$ ,  $T=2700 \mu s$ , т. е. честотата се изменя от 25 kHz до 370 Hz (над 60 пъти).

На фиг. 1.6 е показана схема на генератор-пробник с К1ЛБ553, който произвежда импулси с правоъгълна форма и честота 1 kHz. Както се вижда от схемата, пробникът представлява симетричен мултивибратор, изпълнен с два инвертора, които са получени от два логически елемента И-НЕ. На всеки от тези елементи входовете (изводи 1, 2 и 4, 5) са свързани заедно. Честотата на повторение на импулсите зависи от капацитета на кондензаторите  $C_1$  и  $C_2$ . Те са керамични и се сумират по няколко, за да се постигне необходимата стойност. Изместването във входовете на двата инвертора се постига посредством  $R_1$ ,  $R_2$  и диодите  $D_1$ ,  $D_2$ . Изходният сигнал се



Фиг. 1.5

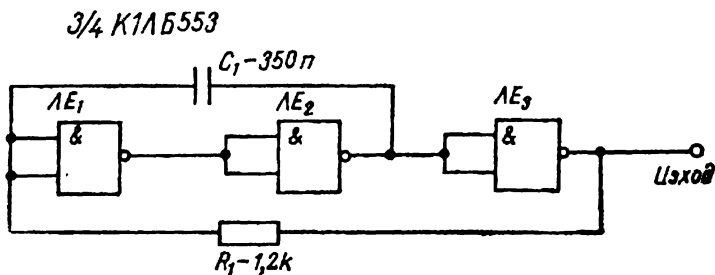


Фиг. 1.6

взема от изхода на един от използваните логически елементи — в случая е използван изводът б. Посредством кондензатора  $C_3$  изходният сигнал се подава на потенциометъра  $P_1$ , който изпълнява ролята на амплитуден регулатор. За да се

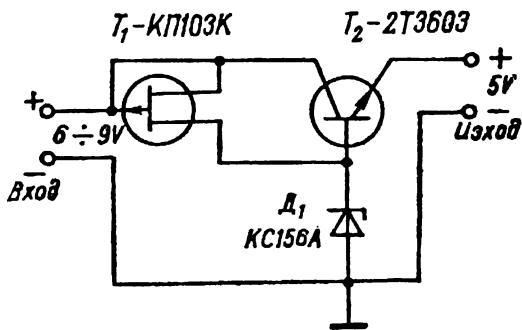
понижи консумацията на ток, входовете на неизползуваните логически елементи от интегралната схема (9, 10 и 12, 13) се свързват с общия минусов извод.

На фиг. 1.7 е показана схемата на един сравнително по-прост,



Фиг. 1.7

а оттук — и по-лесен за изпълнение мултивибратор. Той също е построен с интегрална схема К1ЛБ553 и също произвежда импулси с правоъгълна форма и честота на повторение около 1 kHz. Отличава се от предишния мултивибратор по това, че освен микросхемата съдържа само един честотнозадаващ кондензатор и един резистор. В мултивибратора са използвани три инвертора, като входовете на четвъртия логически елемент от микросхемата (изводите 12 и 13) са съединени с общия извод.



Фиг. 1.8

За захранване на интегралната схема е необходимо напрежение  $5\text{ V} \pm 5\%$ . Обаче на практика най-често се разполага с източници за напрежение 6—9 V. За да се понижи напрежението до необходимата стойност и едновременно с това да се стабилизира, може

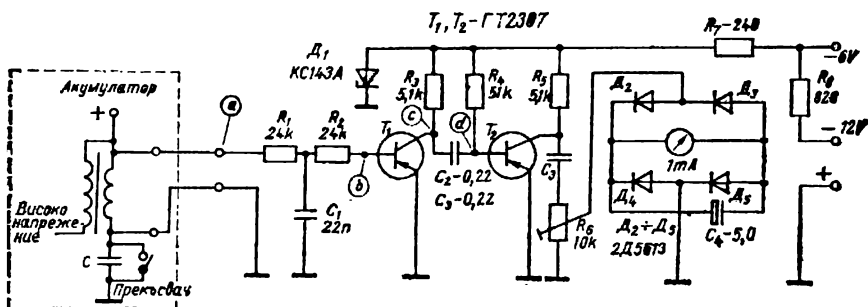
да се използва електронен стабилизатор. Схемата на такъв стабилизатор е дадена на фиг. 1.8. Тук полевият транзистор  $T_1$  изпълнява ролята на стабилизатор на тока, протичащ във веригата



на стабилизиращия диод  $D_1$ . При изменение на напрежението на източника на захранване токът през транзистора  $T_1$  се изменя в много малки граници. Във връзка с това малко се изменя и токът през стабилитрона. Това осигурява стабилизирано напрежение на базата на регулиращия транзистор  $T_2$ , в чиято емитерна верига е включен товарът (в случая интегралната схема К1ЛБ553).

### ЕЛЕКТРОНЕН ОБОРОТОМЕР

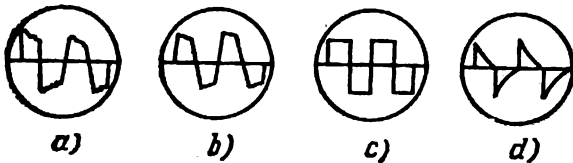
Всеки двигател с вътрешно горене развива максимална мощност при определен брой обороти, затова измерването на последните има голямо значение за постигане оптимален режим на работа. При двигатели с вътрешно горене, които работят със свещи, броят на оборотите може да се измерва с транзисторния уред, схемата на който е показана на фиг. 1.9. Когато се прекъсва токът в първичната намотка на индукционната бобина от прекъсвача на двигателя, се получават импулси, броят на които е пропорционален на броя на оборотите. Те се подават на входа на устройството през  $RC$ -филтър, който ги „очиства“. (Осцилограмата им, получена в няколко точки на схемата, е показана на фиг. 1.10). След усилването от транзистора  $T_1$  формата им в точка  $c$



Фиг. 1.9

на схемата е почти напълно правоъгълна. Импулсите се диференцират от групата  $C_2, R_4$ , така че на базата на транзистора  $T$  (точка  $d$ ) се получават импулси, формата на които е показана на осцилограмата  $d$ . Диференцирането на импулсите е необходимо

за да се осигури независимост на показанията на устройството от дължината им. В противен случай уредът трябва да се калибрира след всяко регулиране на контактите на прекъсвача. След като бъдат усилен от транзистора  $T_2$ , импулсите се изправят и сред-



Фиг. 1.10

ното постоянно напрежение, с което се зарежда кондензаторът  $C_4$ , е мярка за броя на оборотите. С тримерпотенциометъра  $R_6$  може да нагласим стрелковия измервателен уред на подходящ обхват.

Както беше вече казано, напрежението на изхода на устройството е пропорционално на броя на оборотите, съответно на броя на импулсите, следователно на тяхната честота, затова можем точно да установим една точка на скалата, съответстваща на тази честота. Ако включим към входа на устройството напрежение с честота 50 Hz от мрежата, положението на стрелката ще отговаря на 1500 оборота за минута. С тримерпотенциометъра  $R_6$  стрелката може да се нагласи на онова място на скалата, което съответства на 1500 оборота за минута за четирицилиндров двигател.

Зависимостта между честотата на въртене на вала на двигателя и честотата на импулсите, по която се градуира скалата на оборотомера, е следната:

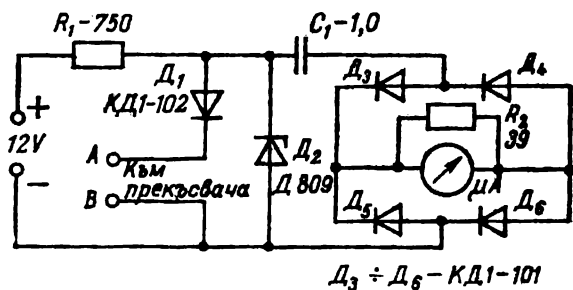
$$n = k \frac{60 \cdot f}{z},$$

където

- $n$  — честотата на въртене на вала на двигателя, об/мин;
- $f$  — честотата на импулсите, Hz;
- $k$  — коефициент ( $k=2$  за четиритактови двигатели и  $k=1$  за двутактови);
- $z$  — броят на цилиндрите на двигателя.

Схемата на друг оборотомер е показана на фиг. 1.11. Той работи аналогично на кондензаторен честотомер. Въртящият се вал, чиято честота (скорост) на въртене трябва да се мери, е свързан механически с прекъсвача, който за един оборот на вала включва

и изключва своите контакти един път. При отворени контакти кондензаторът се зарежда до напрежението на стабилизация, осигурявано от стабилитрона  $D_2$ . Зареждането става през диодите на изправителния мост, микроамперметъра и резистора  $R_2$ . При

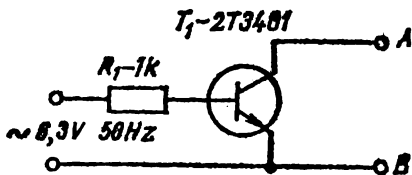


Фиг. 1.11

затваряне на контактите кондензаторът се разрежда по същата верига — контактите на прекъсвача и диода  $D_1$ . Зарядно-разрядният ток на кондензатора предизвиква отклонение на стрелката на микроамперметъра, което е пропорционално на честотата на затварянията на контактите, т. е. на честотата на въртене на вала.

Оборотометърът е предназначен за измерване скоростта на въртене на колянвия вал в двигателя на автомобил, снабден с електронно запалване. Диодът  $D_1$  служи за отделяне на оборотометра от електронната система на запалване.

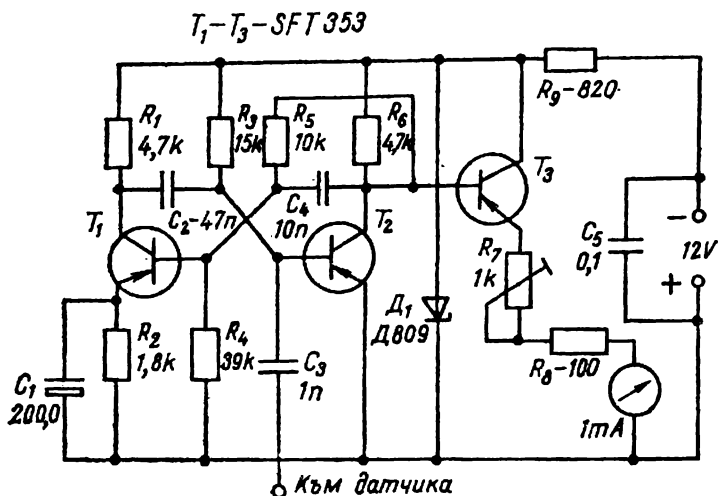
Устройството може леко да се градуира, преди да бъде монтирано към автомобила. За целта оборотометърът се включва към източник за постоянен ток с напрежение 12 до 14 V. На мястото на прекъсвача в точките  $A$  и  $B$  се включва устройството, чиято схема е показана на фиг. 1.12. Калибриращо напрежение от 6,3 V за входа на устройството може да се вземе от отоплителната намотка на трансформатор за лампов радиоприемник или телевизор.



Фиг. 1.12

Ако скалата на микроамперметъра е с 50 деления, стойността на резистора  $R_2$  трябва да се подбере така, че стрелката да заста-

не на 15-то деление. Това ще съответствува на честота на въртене на вала 1500 оборота в минута (за четирицилиндров двигател). Използуваният микроамперметър е от магнителектричната система с крайно отклонение на стрелката 50  $\mu\text{A}$ .



Фиг. 1.13

На фиг. 1.13 е показан оборотомер, построен на базата на управляем мултивибратор. Той произвежда тесни правоъгълни импулси с продължителност 0,5  $\mu\text{s}$  и с постоянна амплитуда. Постоянството на амплитудата на изходния импулс се постига със стабилизиране на захранващото напрежение посредством диода  $D_1$ .

Транзисторът  $T_3$ , включен като емитерен повторител, служи за съгласуване на изходното съпротивление на мултивибратора с вътрешното съпротивление на микроамперметъра. Индикаторът дава показания, когато на базата на транзистора  $T_3$  постъпват импулси от мултивибратора. Тъй като тяхната амплитуда и продължителност са постоянни, показанията на прибора са право пропорционални на честотата на следване на тези импулси. Колкото честотата е по-голяма, толкова по-голямо ще бъде показанието на индикатора.

Управляващите импулси се подават посредством кондензатора  $C_3$  на базата на транзистора  $T_2$ . Те се вземат от capacitивен датчик, представляващ няколко навивки (4÷10) от проводник

ПЕЛШО-0,31 mm, навити върху високоволтовия проводник, излизаш от повишаващата bobина. Датчикът се укрепва с изолационна лента.

Калибровката на оборотомера се извършва със сигнал-генератор. Ако не се разполага с такъв, с достатъчна за практиката точност може да се използва омметър. В този случай е нужно да се подбере сумарното съпротивление на резисторите  $R_7$  и  $R_8$  съгласно табл. 1.

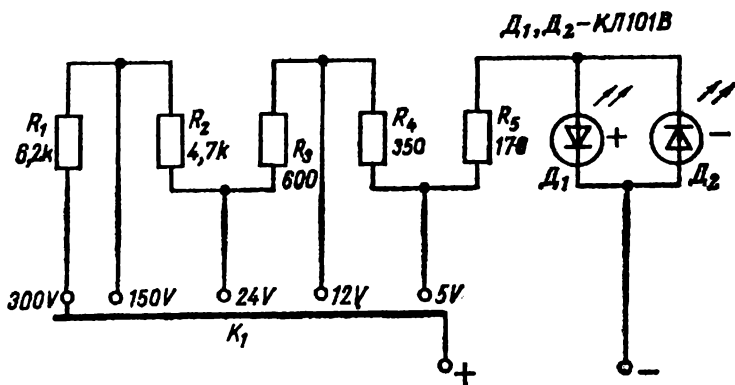
Таблица 1

Максимален брой обороти $n/\text{min}$	За четирицилиндров двигател	За шестцилиндров двигател
	$R_7 + R_8, \Omega$	$R_7 + R_8, \Omega$
5000	180	500
8000	520	1200
10000	800	1500

Използваният милиамперметър е от магнитоелектричната система с ток за крайно отклонение на стрелката 1 mA.

### ПРОБНИК СЪС СВЕТОДИОДИ

Пробникът, чиято схема е показана на фиг. 1.14, позволява да се определи ориентировъчно стойността на напрежението меж-



Фиг. 1.14

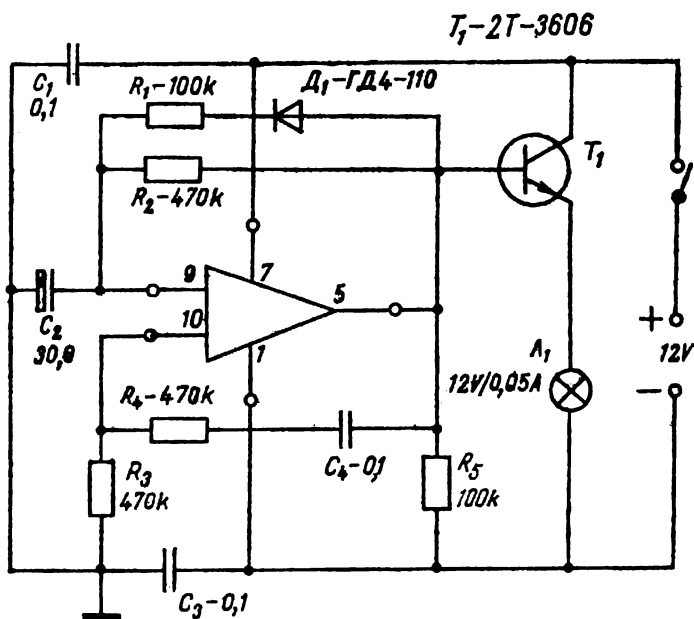
ду две точки в дадено устройство, както и неговата полярност.

Принципът на работа на пробника се основава на светенето на светодиодите при протичане през тях на ток с определена стойност. За да се избегне повреждането на светодиодите, преди всяко измерване ключът  $K_1$  трябва да се поставя в крайно ляво положение, т. е. на най-големия обхват на измерване. След това последователно се превключва на по-малките обхвати, докато светне един от светодиодите. В зависимост от това, кой светодиод свети, се съди за полярността. Ако напрежението на входа на пробника е променливо, ще светят и двата светодиода.

В процеса на работа с пробника постепенно се придобива навик да се определят по-точно напреженията според интензивността на светене на светодиодите.

### ИЗМЕРИТЕЛ НА ОПЕРАЦИОННИ УСИЛВАТЕЛИ

С устройството, показано на фиг. 1.15, може да се прави проверка на работоспособността на операционни усилватели. Изпит-



Фиг. 1.15

ваният операционен усилвател, заедно с градивните елементи (без транзистора  $T_1$ ) образува нискочестотен мултивибратор. Честотата на следване и продължителността на импулсите зависи от стойностите на елементите  $R_1$ ,  $R_2$ ,  $C_2$  и  $D_1$ . При използване на елементи със стойности, посочени на схемата, честотата на импулсите е около 1 Hz.

С транзистора  $T_1$  е построен усилвател на мощност. Ако лампата  $L_1$ , включена в емитерна верига на транзистора  $T_1$  периодически светва, това показва, че изпитваният операционен усилвател е работоспособен. Устройството е построено за изпробване на операционни усилватели К1УТ401 и К1УТ402, но на същия принцип може да се изпробват и други операционни усилватели.

### ПРИСТАВКА КЪМ КОМБИНИРАН ИЗМЕРИТЕЛЕН УРЕД

При разработване и експериментирание на различни устройства, изградени с транзистори или интегрални схеми, възниква необходимостта от измерване на ниски напрежения във високоомни вериги. Много от разпространените комбинирани измервателни уреди не могат да се използват за тази цел, тъй като имат входно съпротивление под  $20 \text{ k}\Omega/\text{V}$ .

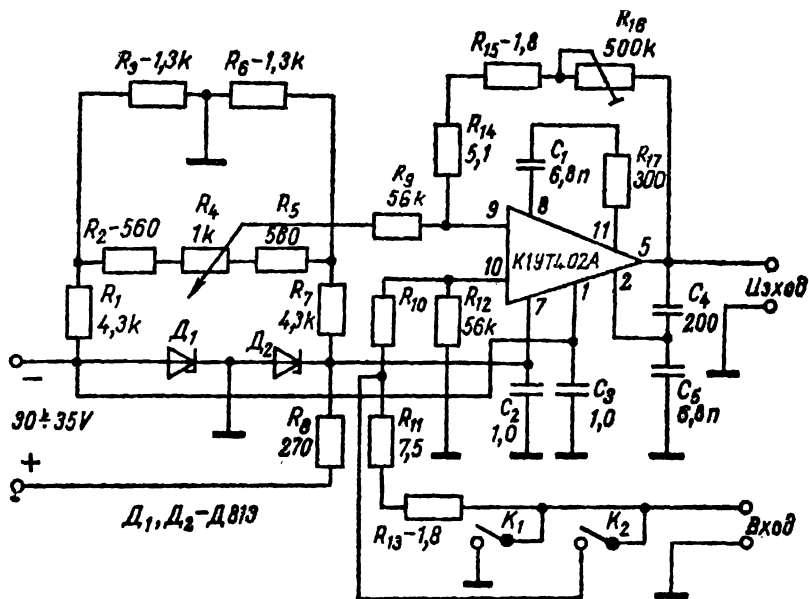
На фиг. 1.16 е показана принципната схема на приставка, която осигурява високо входно съпротивление на уреда. Например при използване на приставката към авометър Ц4313, който има входно съпротивление  $20 \text{ k}\Omega/\text{V}$ , може да се измерва напрежение до 10 V при входно съпротивление  $10 \text{ M}\Omega$ . Предвидена е възможност за увеличаване на чувствителността 10 пъти, но при това положение входното съпротивление намалява на  $1 \text{ M}\Omega$ .

Приставката представлява усилвател на постоянен ток, изпълнен с операционен усилвател К1УТ402А, който е включен по схема на неинвертиращ усилвател. Неговият коефициент на усиление е около 200 и се определя от резисторите  $R_9$  и  $R_{14} + R_{16}$ . Резисторите  $R_{10} + R_{13}$  служат за ограничаване на напрежението, което постъпва на неинвертиращия вход. Те определят входното съпротивление на приставката.

Нулирането на изхода на микросхемата става посредством резисторите  $R_1 + R_7$ . Напрежението, подадено чрез потенциометъра  $R$ , на инвертиращия вход, компенсира напрежението за изместване на нулата. Тъй като напрежението за изместване на нулата не е постоянна величина, а зависи от температурата на обкръжаващата среда, изменението на захранващото напрежение и други фактори, налага се оста на потенциометъра  $R_4$  да се изве-

де на предната част на приставката. Кондензаторите  $C_1$ ,  $C_4$ ,  $C_5$  и резисторът  $R_{17}$  представляват корекционни вериги на операционния усилвател.

Посредством ключа  $K_2$  може да се изменя коефициентът на пре-



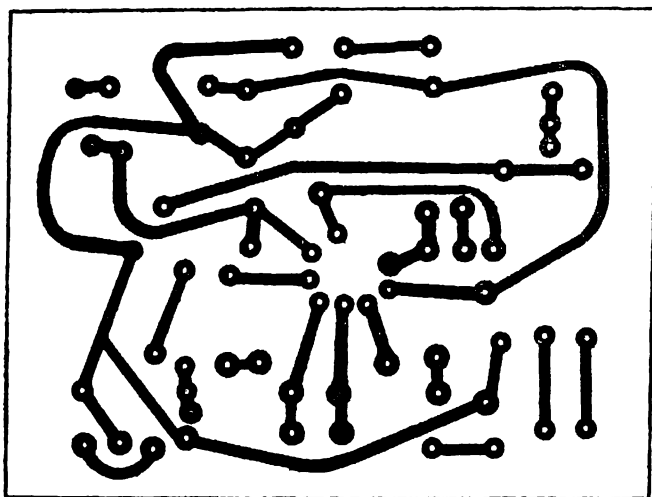
Фиг. 1.16

даване на приставката. В едното положение коефициентът е равен на 1, а в другото — на 10. При нулиране контактите на ключа  $K_1$  трябва да се затворят и по този начин дават входа на приставката на късо.

Захранването на приставката е осъществено с параметричен стабилизатор на напрежение, изпълнен с диодите  $D_1$ ,  $D_2$  и резистора  $R_8$ , който осигурява две разнополярни и равни по стойност напрежения по отношение на шаси на приставката. Поради това, че параметрите на ценовите диоди в много случаи не са еднакви и имат известно отклонение по стабилизиране на напрежението, необходимо е да им се направи подбор. Като източник на захранване на устройството са използвани четири батерийки тип „Крона“, свързани последователно.



Монтажът на приставката е изпълнен върху печатна платка с размери  $85 \times 65$  mm, чиито графичен оригинал е показан на фиг. 1.17, а на фиг. 1.18 е показано разположението на детайлите. Приставката е поместена в кутия с размери  $110 \times 90 \times 60$  mm



Фиг. 1.17

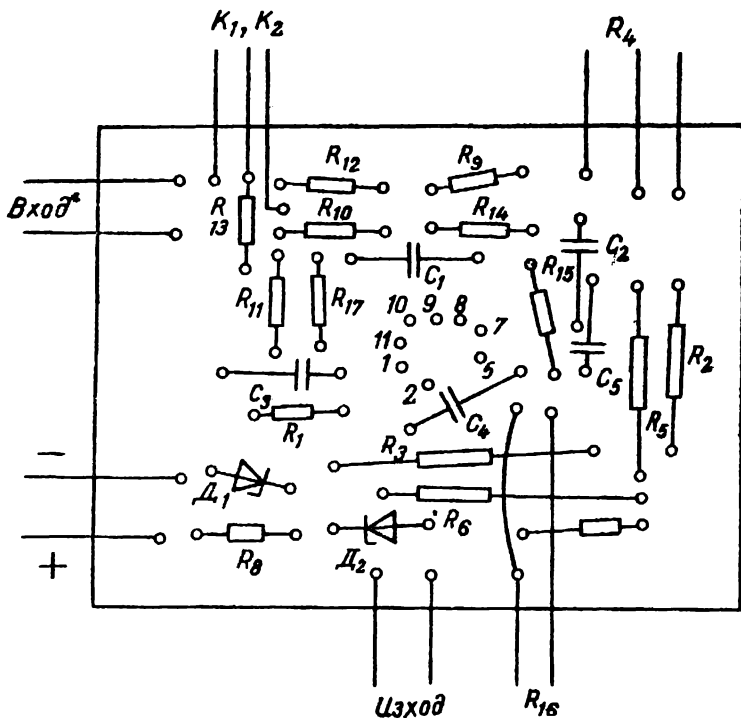
На предната част са изведени ключетата  $K_1$ ,  $K_2$  и оста на потенциометъра  $R_4$ , а на задната част — донастройващият резистор  $R_{16}$ . Входните и изходните гнезда се намират на двете срещуположни страни на кутията.

Настройката се извършва в следната последователност. Ключетата  $K_1$  и  $K_2$  се затварят. Нулира се приставката. Отваря се  $K_1$  и на входа се подава напрежение със стойност 1 V. Средством подбор на резистора  $R_{16}$  и на полупроменливия резистор  $R_{16}$  се установява коефициент на предаване, равен на 10. След това се отваря ключето  $K_2$ , подава се на входа на приставката напрежение 10 V и с подбор на резистора  $R_{13}$  се постига напрежението на изхода да е равно на напрежението на входа.

Ако евентуално се появят паразитни генерации, което следва да се установи с осцилоскоп, необходимо е да се направи подбор на елементите в корекционните вериги.

На фиг. 1.19 е показана приставка, с която може да се повиши входното съпротивление на комбинирания измервателен уред Ц-20 до  $10 \text{ M}\Omega$ . Това дава възможност той да се използва за из-

мервания във високоомни вериги. При включване на приставката към авометъра същият се установява в положение милиамперметър за измерване на постоянен ток при пълно отклонение на стрелката 0,3 mA. При това положение се получават обхвати за измерване 1,5; 6; 15 и 60 V.



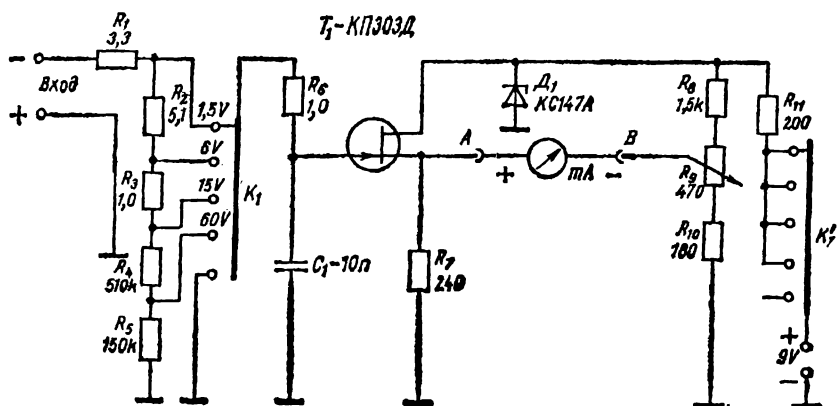
Фиг. 1.18

Както се вижда от принципната схема, в приставката се използва един полени транзистор с PN преход и N-канал. Той е включен по схема на сорсов повторител. Единият извод на милиамперметъра (в случая авометъра Ц-20) е включен към сорса, а другият — към потенциометъра  $R_9$ , чрез който става нулирането на уреда.

Входът на приставката представлява делител на напрежение, изпълнен с резисторите  $R_1 \div R_5$ . Превключването на обхватите и захранването се извършва с ключа  $K_1$ , който представлява галетен превключвател с  $2 \times 5$  положения.

Кондензаторът  $C_1$  и резисторът  $R_6$  служат да изключат влиянието на променливото напрежение, което може да се появи във високоомния вход на приставката.

Захранването на приставката е осъществено от две плоски ба-



Фиг. 1.19

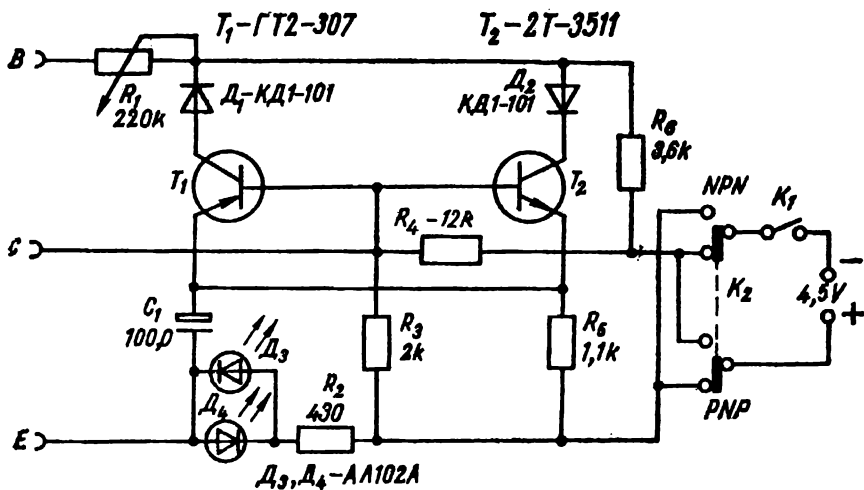
терии, свързани последователно. За стабилизиране на захранващото напрежение се използва параметричен стабилизатор на напрежение, осъществен със стабилитрона  $D_1$  и резистора  $R_{11}$ .

Настройката на приставката става по следния начин. Постава се измервателният уред Ц-20 на обхват 0,3 mA за измерване на постоянен ток. Включват се изводите в точките A и B по схемата, като се спазва посоченият поляритет. Превключвателят  $K_1$  на приставката се поставя на обхват 1,5 V. С потенциометъра  $R_8$  стрелката на авометъра се установява в нулево положение. След това на входа на приставката се подава постоянно напрежение със стойност 1,5 V. При това положение стрелката трябва да се отклони до крайното деление на скалата. Ако се отклони повече или по-малко, регулирането се извършва с подбор на стойността на резистора  $R_7$ . За удобство при настройката първоначално на мястото на резистора  $R_7$  може да се постави тримерпотенциометър. След подбора на резистора  $R_7$  трябва да се проверят показанията на уреда и на другите обхвати. Разбира се, това се прави, след като старателно са изпълнени посочените на схемата стойности на резисторите от делителя на напрежение.

Всички използвани резистори са тип МЛТ, имат I клас на точност и са с мощност 0,25 W; изключение прави само резисторът  $R_{11}$  — 0,5 W.

## ПРОСТ ИЗПИТВАТЕЛ НА ТРАНЗИСТОРИ

Устройството на фиг. 1.20 е предназначено за проверяване годността на биполарни транзистори със структура NPN и PNP. Изводите на проверявания транзистор се включват в съответните гнезда. Ключът  $K_2$  се поставя в горно или долно положение



Фиг. 1.20

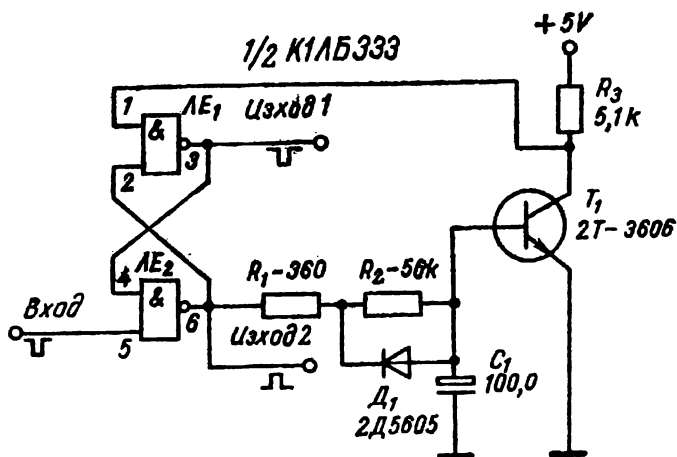
в зависимост от структурата на проверявания транзистор. При това положение на устройството се подава захранване с определена полярност. Проверяваният транзистор съвместно с транзистора  $T_1$  или  $T_2$  (в зависимост от структурата му) образува мултивибратор, изработващ трептения с инфраниска честота. За изправността на проверявания транзистор се съди по наличието на трептения, които се установяват по периодичните светвания на светодиода  $D_1$  или  $D_2$ .

Устройството позволява да се проверяват транзистори с малка и средна мощност. С потенциометъра  $R_1$  може да се прави приблизителна оценка на усилвателните качества на маломощни транзистори. Колкото е по-голямо съпротивлението на потенциометъра, при което работи мултивибраторът, толкова е по-голям коефициентът на усилване на този транзистор. Трябва обаче да се знае, че при изменение съпротивлението на потенциометъра се изменя и честотата на трептенията.

Захранването на устройството става с една плоска батерия за джобно фенерче.

## ФОРМИРОВАТЕЛ НА ИМПУЛСИ С ГОЛЯМА ПРОДЪЛЖИТЕЛНОСТ

На фиг. 1.21 е показана принципната схема на формирова- тел на импулси с голяма продължителност, който съдържа  $\overline{RS}$  тригер, изпълнен с два логически елемента И-НЕ, интегрираща верига ( $R_1, R_2, C_1$ ) и инвертор, изпълнен с транзистора  $T_1$ .



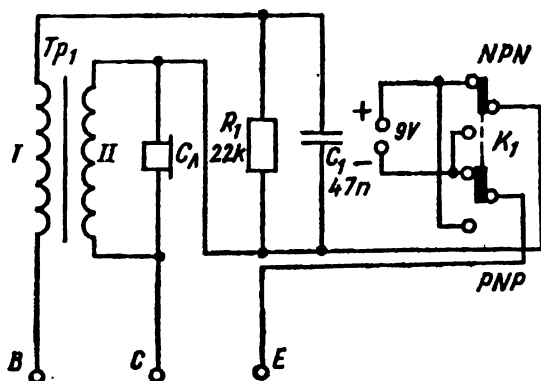
Фиг. 1.21

Ако на входа на устройството има високо логическо ниво, на изход 1 ще има също високо логическо ниво, а на изход 2 — ниско. При постъпване на входа на импулс с ниво логическа нула тригерът се превключва в друго състояние и на изход 2 ще има високо логическо ниво, а на изход 1 — ниско. През резисторите  $R_1$  и  $R_2$  започва зареждане на кондензатора  $C_1$ . Щом напрежението му достигне напрежението на отпушване на транзистора  $T_1$ , напрежението на колектора на транзистора ще намалее и кондензаторът  $C_1$  започва да се разрежда.

Ориентировъчно продължителността на импулсите в секунди е равна на произведението от капацитета  $C_1$  ( $\mu F$ ) и съпротивлението на резистора  $R_2$  ( $M\Omega$ ). При стойностите на елементите, посочени на схемата, продължителността на импулсите е около 6 s.

## УРЕД ЗА ПРОВЕРЯВАНЕ НА ТРАНЗИСТОРИ БЕЗ ОТПОЯВАНЕ

При ремонт на транзисторни апаратури често се налага да се прави проверка за изправността на някой от транзисторите. За целта обикновено се правят разпоявания, които могат да доведат до увреждане както на платката, така и на транзистора. За да се



Фиг. 1.22

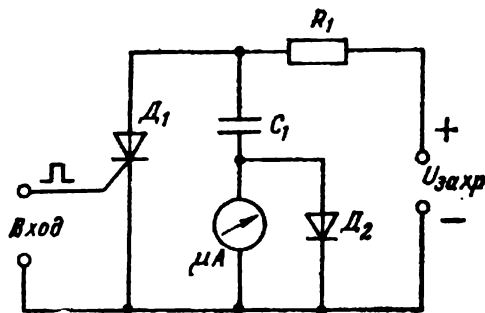
избягнат тези неприятности, може да се използва устройството, чиято схема е показана на фиг. 1.22. Това устройство позволява да се направи проверка на даден транзистор без отпояване от платката. Устройството се включва към съответните изводи на проверявания транзистор, като ключът  $K_1$  се поставя в положение, съответстващо на структурата на този транзистор. По такъв начин устройството заедно с изпитвания транзистор представлява блокинг-генератор, чиято честота зависи от капацитета на кондензатора  $C_1$  и параметрите на трансформатора. Ако транзисторът е изправен, във високоомната телефонна слушалка ще се чуе звук.

Трансформаторът  $Tr_1$  е навит на магнитопровод  $Ш8 \times 8$  mm. Първичната намотка има 1800 нав., а вторичната — 220 нав., като и двете са с проводник ПЕЛ-0,09 mm.

## ТИРИСТОРЕН ЧЕСТОТОМЕР

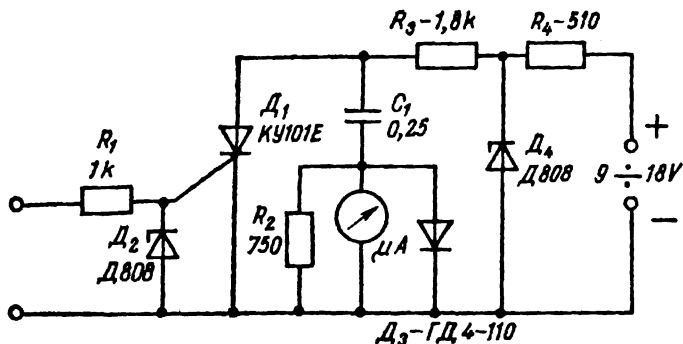
Принципната схема на един тиристорен честотомер е показана на фиг. 1.23. Този честотомер е сравнително прост по устройство, съдържа малко градивни елементи и е надежден в работата.

При включване на захранването кондензаторът  $C_1$  се зарежда през резистора  $R_1$  и диода  $D_2$  до напрежението на източника на захранване. При това положение тиристорът  $D_1$  е запушен и през него не протича ток. Щом на входа постъпни положителен импулс с амплитуда от няколко волта и продължителност няколко  $\mu\text{s}$ , тиристорът  $D_1$  се отпушва и  $C_1$  започва да се разрежда през тиристора и микроамперметъра. В резултат на това през тиристора протича токът на разреждащия се кондензатор и токът от източника на захранване (през  $R_1$ ). Когато сумарният ток намалее до тока



Фиг. 1.23

на изключване на тиристора, последният се запушва. След това кондензаторът  $C_1$  наново се зарежда до напрежението на източника на захранване. При постъпване на входа на нов импулс процесът се повтаря.



Съпротивлението на резистора  $R_1$  се избира такава, че токът през резистора  $D_1$  след разреждане на кондензатора  $C_1$  да бъде по-малък от тока на изключване на тиристора.

На фиг. 1.24 е дадена пълната схема на тиристорен честотомер.

В него е използван микроамперметър с магнетоелектрическа система, крайно отклонение на стрелката  $50\mu\text{A}$  и вътрешно съпротивление  $2500\ \Omega$ . Устройството може да работи със захранващо напрежение  $9\text{--}18\text{ V}$  и амплитуда на входния импулс от  $2$  до  $30\text{V}$ . При посочените стойности на елементите от схемата, пълното отклонение на стрелката съответствува на честота  $100\ \text{Hz}$ .

Настройката на честотомера може да се извърши с генератор на импулси. Подавайки на входа импулси с амплитуда от няколко волта се подбира стойността на резистора  $R_2$  така, че при най-голямата желана честота за измерване стрелката на микроамперметъра да се отклонява до крайното деление на скалата.

## ЛОГИЧЕСКИ ПРОБНИК

За определяне състоянието на логическите елементи може да се използва пробникът, чиято схема е показана на фиг. 1.25.

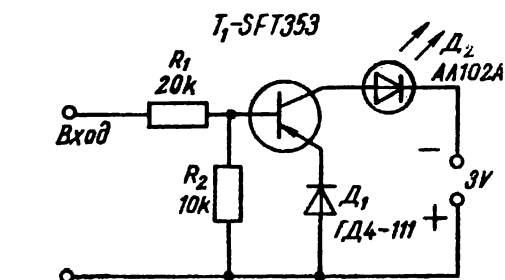
Към източника на захранване е включена верига, състояща се от последователно свързаните диоди  $D_1$ ,  $D_2$  и транзистора  $T_1$ .

Транзисторът  $T_1$  работи в ключов режим. Отрицателният потенциал на логическия елемент, приложен към базата на транзистора  $T_1$ , съответствува на логическа  $1$ . Този потенциал отпуш-

ва транзистора и в неговата колекторна верига протича ток. Този ток предизвиква светене на светодиода. Ако състоянието на логическия елемент съответствува на логическа  $0$ , транзисторът  $T_1$  е запушен и индикаторът не свети.

Захранването на пробника е осъществено от две малки кръгли батерийки, свързани последователно.

На фиг. 1.26 е показана схема на пробник, с който може да се определи



Към маса на проверяваното устройство

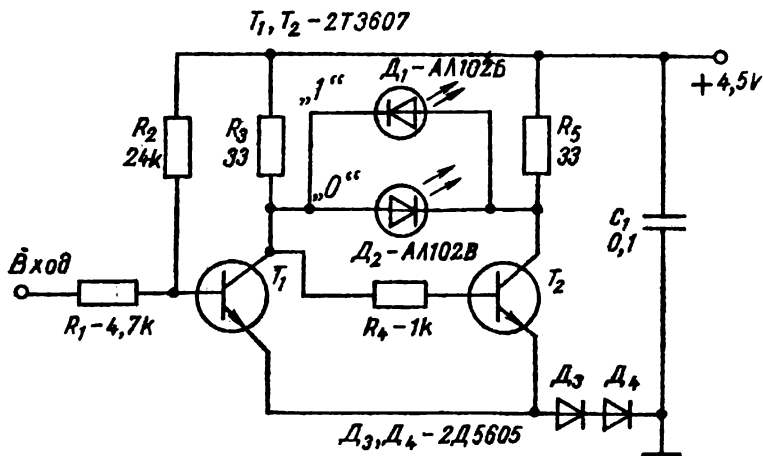
Фиг. 1.25

ли нивото на напрежение на изхода на логическите елементи, да се контролира преминаването на импулси и да се открива прекъсване в електрическата верига.

При подаване на входа на пробника логическа  $1$ , транзисторът



$T_1$  влиза в режим на насищане, а транзисторът  $T_2$  се запушва. В резултат на това се запалва светодиодът  $D_1$  и свети с червена светлина. Ако на входа на пробника се подаде логическа 0, транзисторът  $T_1$  се запушва, а транзисторът  $T_2$  се отпушва. При това



Фиг. 1.26

положение се запалва светодиодът  $D_2$ , който свети със зелена светлина.

Резисторът  $R_2$  се подбира така, че при наличие на голямо съпротивление на входа на пробника и двата светодиода да не светят. При измерване това означава, че в проверяваната верига на логическия елемент има прекъсване.

При преминаване през пробника на импулсен сигнал с правоъгълна форма положителната полярност предизвиква светене на единия светодиод, а отрицателната — на другия, така че виждаме редуване на зелени и червени светвания.

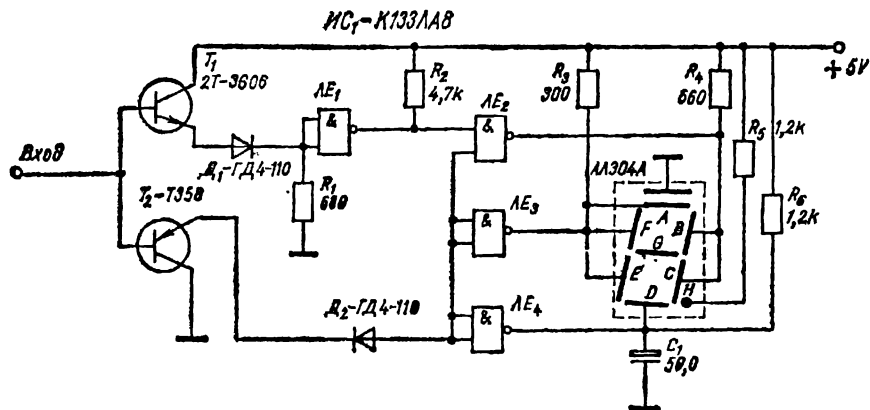
Устройството се захранва от една плоска батерия за джобно фенерче.

На фиг. 1.27 е показана схема на друг логически пробник, с който може да се изследват логически устройства в статичен и динамичен режим.

При липса на сигнал на входа на логическия елемент  $ЛЕ_1$  се подава ниско логическо ниво, а на логическите елементи  $ЛЕ_2$ ,  $ЛЕ_3$ ,  $ЛЕ_4$  високо логическо ниво. При това състояние сегментите на светодиодния индикатор не светят.

Ако на входа на пробника постъпи ниво, съответстващо на

логическа 1, на изхода на логическия елемент  $ЛЕ_1$  ще бъде логическа 0. На изхода на  $ЛЕ_2$  ще бъде логическа 1, логическите елементи  $ЛЕ_3$  и  $ЛЕ_4$  си остават в първоначалното състояние. При това положение светят сегментите  $B$  и  $C$  и индикират цифрата 1.



Фиг. 1.27

Когато на входа на пробника има логическа 0, на изхода на логическите елементи  $ЛЕ_2$ ,  $ЛЕ_3$  и  $ЛЕ_4$  ще има високо логическо ниво и ще светят сегментите  $A$ ,  $B$ ,  $C$ ,  $D$ ,  $E$  и  $F$ , с което индикират цифрата 0.

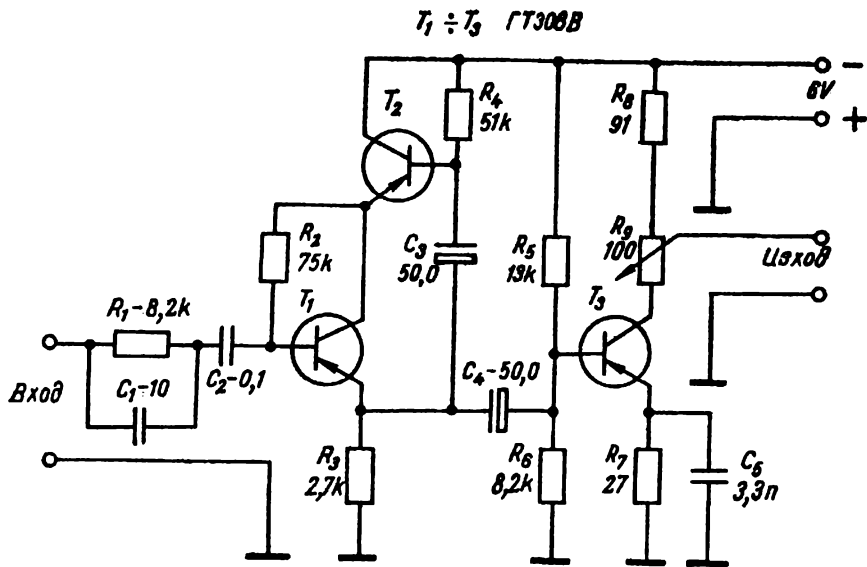
При подаване на входа на импулси с честота до 25 Hz се наблюдава последователно индикиране „0“ и „1“. При честота, по-висока от 25 Hz, започва да оказва влияние кондензаторът  $C_1$ . В резултат на това рязко се намалява яркостта на светене на сегмента  $D$  и по този начин се индикира буквата „П“, което означава, че на входа на пробника постъпва последователност от импулси с висока честота.

Пробникът се захранва непосредствено от изпитваното устройство. За индикиране, че е подадено захранващо напрежение, в пробника свети сегментът  $H$  (точка).

Уредът трябва да има строго определено ниво на сработване (при интегрални схеми ТТЛ за логическа 1 — не по-малко от 2,4 V, а за логическа 0 — не повече от 0,4 V) и високо входно съпротивление. За тази цел в схемата са включени диодите  $D_1$ ,  $D_2$  и транзисторите  $T_1$ ,  $T_2$ . Вместо интегралната схема К133ЛА8 може да се използва К155ЛА8.

## ПРИСТАВКА КЪМ ОСЦИЛОСКОП

При настройка на различни широколентови устройства се налага да се използват осцилоскопи, но тези с чувствителност по вертикала под  $0,1 \text{ V/cm}$  дават незадоволителни резултати. В та-



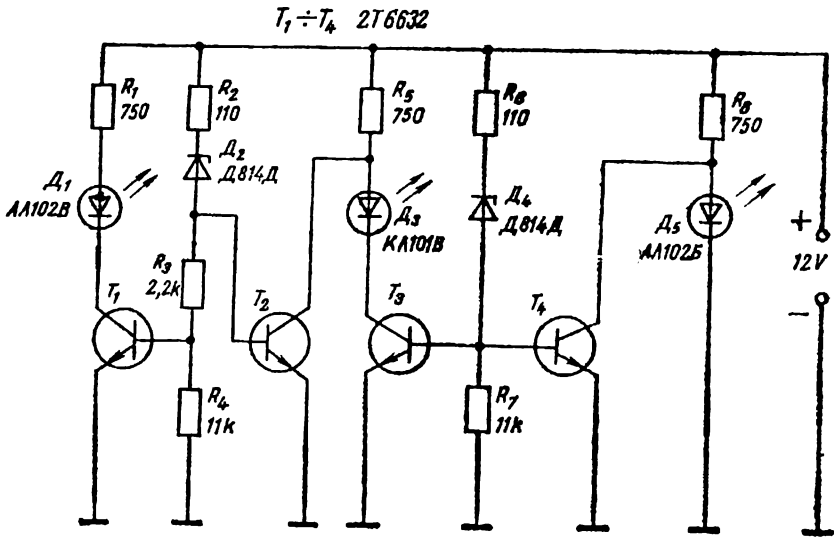
Фиг. 1.28

кива случай може да се използва приставката, показана на фиг. 1.28, която позволява да се увеличи чувствителността на осцилоскопа 10 до 15 пъти при лента на пропускане  $10 \text{ MHz}$  и входно съпротивление  $0,3 \text{ M}\Omega$ .

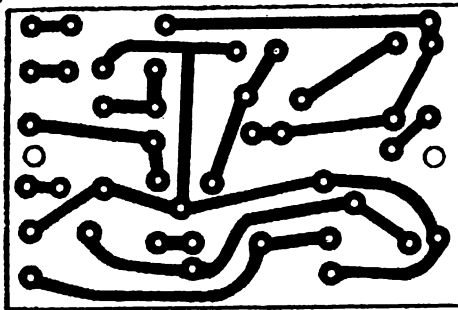
Първото стъпало, изпълнено с транзисторите  $T_1$  и  $T_2$ , представлява емитерен повторител, притежаващ голямо входно съпротивление. Второто стъпало ( $T_3$ ) работи в режим на усилване на напрежение с нискоомен колекторен товар. То осигурява равномерно усилване в голям обхват от честоти. За корекция на честотните характеристики за върховите честоти са въведени корекционните вериги  $C_1R_1$  и  $C_6R_7$ . Изходното напрежение се регулира с потенциометъра  $R_9$ .

## ТРИСТЕПЕНЕН ИНДИКАТОР НА НАПРЕЖЕНИЕ

Устройството, чиято схема е показана на фиг. 1.29, индикира бързо и с достатъчна точност стойността на напрежението на електрическата инсталация в автомобила, а също така и на акумулатора му.



Фиг. 1.29



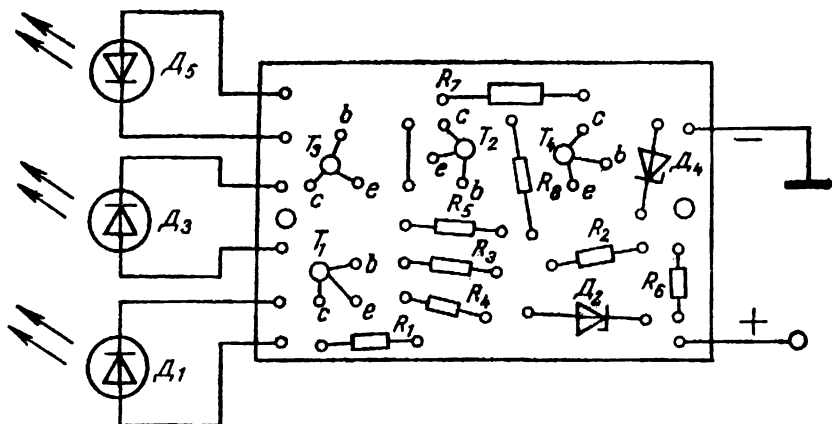
Фиг. 1.30

по-голямо от 12,7 V, свети зеленият светодиода  $D_1$ .

Когато напрежението на автомобилната инсталация е по-мал-

Трите светодиода са монтирани на малка платка, която се закрепва към приборното табло на автомобила в положение, удобно за наблюдение. При понижаване на напрежението под 11,7 V свети червеният светодиода  $D_5$ . При напрежение от 11,7 до 12,7 V свети жълтият светодиода  $D_3$ , а при напрежение,

ко от 11,7 V, всички транзистори са запушени. Светодиодът  $D_5$  е включен и свети червена светлина. При напрежение, по-голямо от 11,7 V, но по-малко от 12,7 V, диодът  $D_4$  се отпушва. В резултат на това се отпушват транзисторите  $T_3$  и  $T_4$ . Транзисторът  $T$



Фиг. 1.31

шунтира светодиода  $D_5$  и той загасва, а транзисторът  $T_3$  включва светодиода  $D_3$ , който светва.

Ако напрежението превиши 12,7 V, отпушва се диодът  $D_2$ . Това довежда до отпушване на транзисторите  $T_1$  и  $T_2$ . Транзисторът  $T_2$  шунтира светодиода  $D_3$  и той загасва. Транзисторът  $T_1$  включва светодиода  $D_1$ , който свети със зелена светлина.

Настройката на индикатора се извършва чрез подбор на стойността на резистора  $R_3$  в граници от 300  $\Omega$  до 5 k $\Omega$ , за постигане на точно включване на светодиодите  $D_1$  и  $D_3$ .

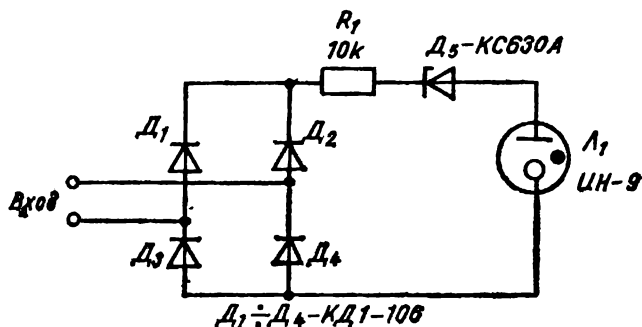
Диодите  $D_2$  и  $D_4$  трябва да имат напрежение на стабилизация съответно 12 V и 11 V.

Всички елементи, с изключение на трите светодиода, са монтирани на печатна платка с размери 60x40 mm, чиито оригинал е даден на фиг. 1.30. На фиг. 1.31 е показано разположението на елементите върху платката.

В индикатора може да се използват и друг тип транзистори с коефициент на усилване, не по-малък от 40.

## ПРОСТ ИЗМЕРИТЕЛ НА НАПРЕЖЕНИЕ

Измерване на напрежението с точност  $\pm 10\%$  може да стане и без волтметър. За тази цел може да се използва линейният газоразряден индикатор от типа ИН-9. Той представлява стъклена тръбичка с диаметър 12 mm и дължина на светещата лента от



Фиг. 1.32

порядка на 100 mm. Минималното напрежение на индикация е 105 V и съответствува на дължина на светещата лента 20 mm. Максималното напрежение е 240 V и съответствува на дължина на светещата лента 95 mm. В такъв случай за увеличаване дължината на светещата лента със 75 mm следва да се подаде напрежение от 135 V.

Това е сравнително грубо отчитане. За да се повиши точността на отчитането последователно на индикатора, както е показано на фиг. 1.32, се включва един опорен диод —  $D_1$ . С помощта на него минималното напрежение на индикация може да се повдигне до 170 V. В този случай, за да се удължи светещата лента с 75 mm, следва да се подаде напрежение 200 V.

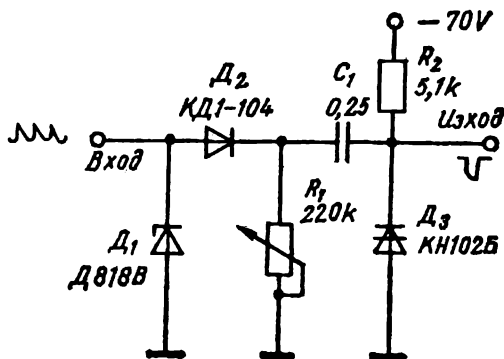
За удобство използваме картонена или пластмасова тръбичка, в която поставяме индикатора. Тръбичката прорязваме по дължина, така че да може да се наблюдава светещата лента. От двете страни на прореза, като се задават подходящи напрежения с помощта на точен волтметър, се нанася градуировката.

## ДЕЛИТЕЛ НА ЧЕСТОТА С ДИНИСТОР

На фиг. 1.33 е показана схемата на делител на честота, изпълнена с динистор. Коефициентът на деление може да се регулира

от 1 до 10. Честотата на входните импулси при показаните на схемата стойности на елементите трябва да бъде 50 Hz.

Делителят може да се използва при построяване на реле за време, синхронизирано от мрежата, в бройтелни цифрови устройства и др.



Фиг. 1.33

В изходно състояние динисторът  $D_3$  е отпушен, а кондензаторът  $C_1$  е разреден. Първият импулс с положителна полярност, пристигнал на входа, ограничен по амплитуда от стабилитрона  $D_1$ , през диода  $D_2$  и кондензатора  $C_1$  запущва динистора  $D_3$ . При това положение кондензаторът  $C_1$  бързо се зарежда през стабилитрона  $D_1$ , диода  $D_2$  и резистора  $R_2$  до напрежението на отпушване на динистора. Щом се стигне до това напрежение динисторът се отпушва. Напрежението на кондензатора  $C_1$  запущва диода  $D_3$ . Кондензаторът  $C_1$  започва бавно да се разрежда през динистора  $D_3$  и резистора  $R_1$ . Процесът на разреждане продължава до този момент, докато напрежението на кондензатора  $C_1$  стане равно на амплитудата на входния импулс. След това диодът  $D_3$  се отпушва и първият входен импулс, достигнал до динистора, наново го запущва. В момента на превключване на динистора се формира изходен импулс с отрицателна полярност.

Коефициентът на деление може да се изменя посредством подбор на кондензатора  $C_1$  и с потенциометъра  $R_1$ .

## ГЕНЕРАТОР ЗА МРЕЖЕСТО ПОЛЕ

Уредът, показан на фиг. 1.34, е предназначен за регулиране статическата и динамическата сходимост при цветните телевизионни приемници. Може да се използва и за настройка на задаващите генератори на развивката както при цветните, така и при черно-белите телевизионни приемници.

На екрана на телевизионния приемник с помощта на генератора за мрежесто поле може да се получат тънки бели вертикални и хоризонтални линии на черен фон. Числото на вертикалните линии е от 10 до 12, а на хоризонталните от 8 до 10.

Генераторът се състои от четири аналогични един на друг мултивибратора, два фазоинвертор-ограничителя, смесител и автогенератор за носещата честота на сигнала.

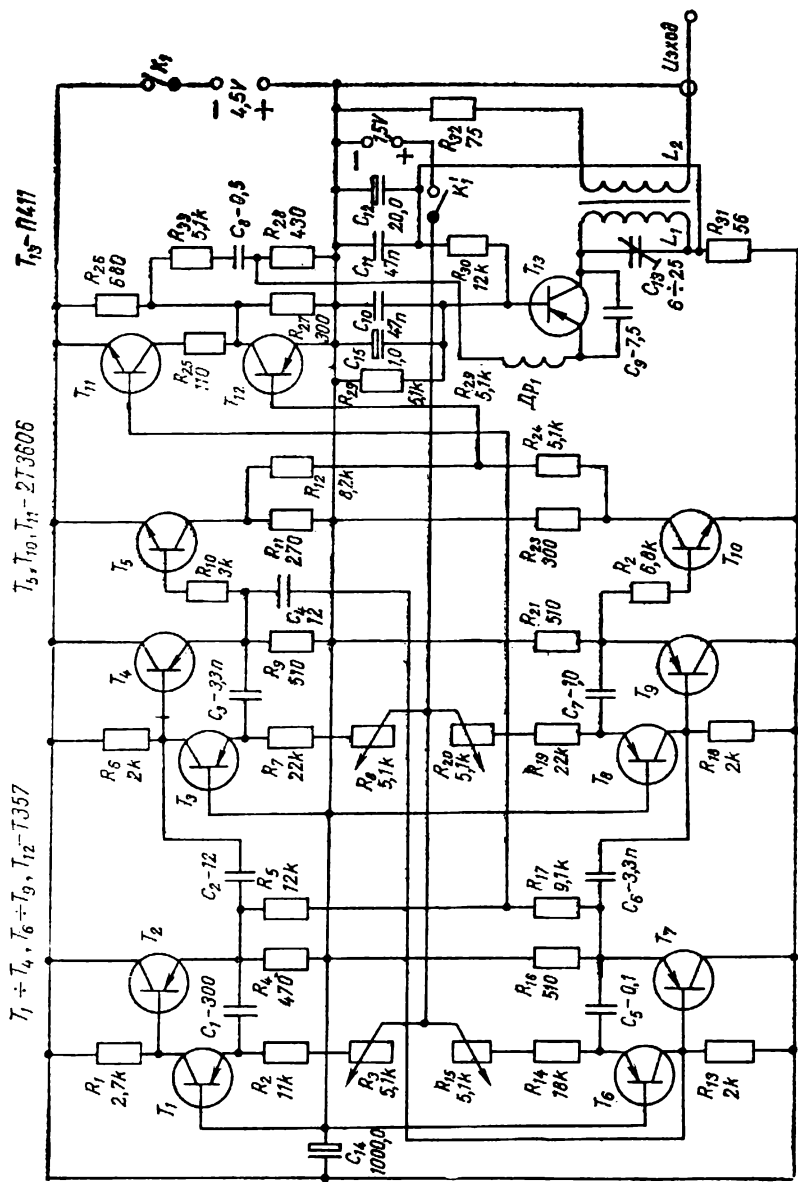
Сигналът за вертикални линии се изработва от мултивибратора, построен с транзисторите  $T_1$  и  $T_2$ . На неговия изход се получават правоъгълни импулси с честота около 190 kHz. Тя може да се изменя с потенциометъра  $R_3$  — „честота по вертикални линии“. Мултивибраторът осигурява стръмни фронтове на импулсите, което на екрана се изразява с отчетлив преход от черно към бяло и обратно.

Мултивибраторът за редови синхроимпулси е построен с транзисторите  $T_3$  и  $T_4$ . Той се синхронизира с положителни импулси, постъпващи от мултивибратора за вертикални линии на колектора на транзистора  $T_3$  посредством кондензатора  $C_2$ . Честотата на редовите синхроимпулси е около 15,6 kHz. Тя се регулира с потенциометъра  $R_8$  — „честота на редовете“

Сигналът за хоризонтални линии във вид на положителен импулс с продължителност 64  $\mu$ s се получава от мултивибратора, построен с транзисторите  $T_6$  и  $T_7$ . Такава малка продължителност е избрана, за да се получат хоризонтални линии с минимална дебелина. Честотата на импулсите е 400—500 Hz. Тя се регулира с потенциометъра  $R_{15}$  — „честота по хоризонтални линии“. За да се избегне изместването на вертикалните линии, мултивибраторът за хоризонтални линии се синхронизира с положителни импулси, подавани от мултивибратора за редови синхроимпулси посредством кондензатора  $C_4$ .

Мултивибраторът за кадровите синхроимпулси е изпълнен с транзисторите  $T_8$  и  $T_9$ . Той е синхронизиран от сигнала за хоризонтални линии, постъпващ посредством кондензатора  $C_6$ . Продължителността на кадровите синхроимпулси е равна на 10 реда (около 640  $\mu$ s). Тяхната честота е 50 Hz и се регулира с потенциометъра  $R_{20}$  — „честота на кадрите“





Фиг. 1.43

Редовите и кадровите синхроимпулси преминават през съответните фазоинвертори-ограничители, построени с транзисторите  $T_8$  и  $T_{10}$ . При това положение се подобрява формата на синхроимпулсите, а като следствие се повишава устойчивостта на синхронизацията и качеството на изображението.

Смесителят е построен с транзисторите  $T_{11}$  и  $T_{12}$ . Стъпалото, изпълнено с транзистора  $T_{11}$ , усилва и ограничава импулсите за вертикални и хоризонтални линии, които постъпват на неговата база от съответните мултивибратори посредством резисторите  $R_8$  и  $R_{17}$ . На стъпалото, построено с транзистора  $T_{12}$ , постъпват редовите и кадровите синхроимпулси, които се подават посредством резисторите  $R_{12}$  и  $R_{24}$ . Резисторите  $R_{26}$  и  $R_{27}$  са подбрани така, че да се получи най-голяма контрастност на изображението при устойчива синхронизация. Резисторът  $R_{25}$  служи за подобряване качеството на синхронизацията, особено редовата. Дълбочината на модулацията на автогенератора на носеща честота може да се изменя посредством подбор на резистора  $R_{33}$ .

Автогенераторът на носеща честота е построен с транзистора  $T_{13}$  и в зависимост от желанието може да се нагласява на един от 12-те телевизионни канала. Бобините  $L_1$  и  $L_2$  са сменяеми, като за различните канали имат различен брой навивки. В таблица 2 са дадени данни за тях.

Таблица 2

№ на канала		1	2	3	4	5	6	7	8	9	10	11	12
Брой на навивките	$L_1$	13	12	11	10	8	5	5	5	3	3	3	3
	$L_2$	3	3	3	3	3	2	2	2	2	2	2	2

Дроселът  $Dp_1$  е навит на високоомен резистор тип МЛТ-0,5 W и има един ред плътно навити една до друга навивки до запълване тялото на резистора. Навива се от проводник ПЕЛ-0,1 mm. Бобините  $L_1$  и  $L_2$  се навиват на тяло без настройващо ядро с диаметър 8 mm. Бобината  $L_1$  се навива от проводник ПЕЛ-0,51 mm със стъпка 1,5 mm. Навивките на бобината  $L_2$  са навити до тези на  $L_1$ , но без стъпка — навивка до навивка, с проводник ПЕЛШО-0,15 mm.

Настройката на генератора се състои в подбор на резисторите

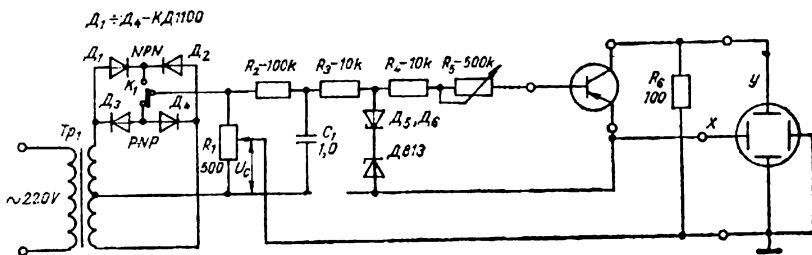
$R_2$ ,  $R_7$ ,  $R_{14}$  и  $R_{18}$ , с които се определя честотата на импулсите. При смяна на  $L_1$  и  $L_2$  настройката се извършва с  $C_{13}$ . Захранването е осъществено от две батерии — една 4,5 V, от която консумира не повече от 35 mA, и втора 1,5 V, като консумацията от нея не надвишава 1 mA.

### ХАРАКТЕРИОГРАФ ЗА ТРАНЗИСТОРИ

За изследване на волт-амперната характеристика на даден транзистор може да се използва устройството, показано на фиг. 1.35. С това устройство може да се наблюдава на екрана на осцилоскоп изходната характеристика, представляваща зависимостта на колекторния ток от напрежението, подадено на колектора при неизменен ток на базата.

Необходимата стойност от пулсиращото напрежение  $U_c$  се взема от потенциометъра  $R_1$  и се подава на входа X на осцилоскопа и едновременно се подава посредством нискоомния резистор  $R_6$  на участъка колектор-емитер на изследвания транзистор. Към входа Y посредством  $R_6$  се подава напрежение, пропорционално на колекторния ток.

Пулсиращото напрежение от изхода на изправителя след изглаждане от филтъра  $R_2C_1$  и стабилизиране със стабилизироните  $D_3$ ,  $D_4$  се подава за захранване на входната верига на изследвания транзистор. Необходимата стойност на базовия ток се установява посредством потенциометъра  $R_5$ , който има скала със съответните разграфявания.



Фиг. 1.35

С описаното устройство може да се изследват характеристиките на маломощни и средномощни транзистори. То е удобно за подбор на транзистори, чиито характеристики е необходимо да бъдат еднакви. В най-простия случай наблюдаваната характе-

ристика на образцов транзистор се фиксира с молив за стъкло върху екрана на осцилоскопа. След това лесно може да се сравняват характеристиките на други измервани транзистори с тази на образцовия транзистор.

Захранването на устройството се осъществява от мрежа с променливо напрежение посредством понижаващ трансформатор ( $Tp_1$ ) и двуполупериоден изправител, изпълнен с диодите  $D_1 \div D_4$ . Полярността на изправеното напрежение се превключва с ключа  $K_1$ , което е необходимо при измерване на транзистори с различна структура. В случая е използван ключ за вълновите обхвати от транзисторен приемник „Ехо-2“.

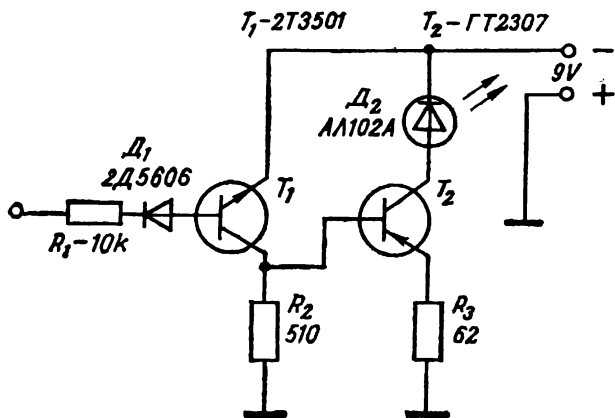
Трансформаторът  $Tp_1$  е навит на желязно ядро със сечение  $5,6 \text{ cm}^2$ . Първичната намотка има 1760 нав. от проводник ПЕЛ-0,15 mm,<sup>4</sup> а вторичната —  $2 \times 100$  нав. от проводник ПЕЛ-0,51 mm.

## II. СХЕМИ НА УСТРОЙСТВА ЗА АВТОМАТИЗИРАНЕ НА ПРОЦЕСИ

### ЧЕТИРИ УСТРОЙСТВА СЪС СВЕТОДИОДИ

На фиг. 2.1 е показана схемата на индикатор за настройка за транзисторен радиоприемник, който се състои от двустъпален усилвател на постоянен ток с товар — светодиода  $\Delta_2$ . Входът на индикатора се включва към един от междинночестотните кръгове на радиоприемника. Така например включването може да се направи: за ВЭФ12 ÷ ВЭФ206 — в точката на свързване на елементите от схемата  $L_{36}$ ,  $C_{62}$  и  $R_{23}$ ; за „Селга“ — в точката на свързване на  $L_{13}$ ,  $R_5$ ,  $R_6$  и  $C_{10}$ .

В момента на пренастройка на радиоприемника от една радиостанция на друга на входа на индикатора постъпва управляващо напрежение. Транзисторите  $T_1$  и  $T_2$  се отпушват, токът във

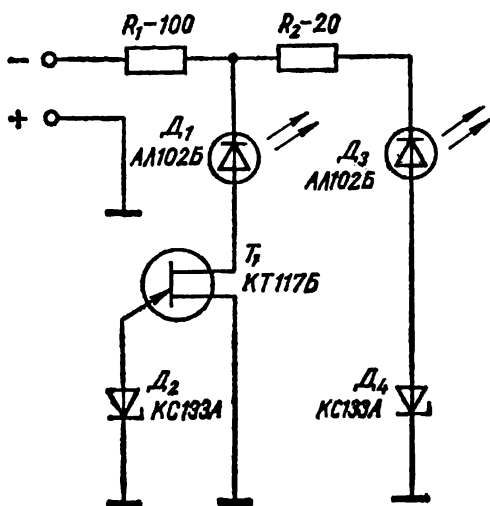


Фиг. 2.1

веригата  $\Delta_2$ ,  $T_2$ ,  $R_3$  рязко нараства и светодиода светва. При точно настройване на радиостанцията управляващото напрежение на входа на индикатора изчезва, транзисторите  $T_1$  и  $T_2$  се запушват и светодиода загасва. Захранването на индикатора се

извършва от източника за захранване на радиоприемника. При пренастройване от една станция на друга, т. е. в момента на светене, консумацията на индикатора не нависава 10 mA.

Цялото устройство се монтира на платка с размери  $22 \times 38$  mm,



Фиг. 2.2

Яркостта на светенето се повишава с увеличаване на напрежението на входа на устройството. Щом напрежението стане по-голямо от 6 V, се отпушва еднопребодният транзистор  $T_1$  и през диода  $D_1$  протича ток, който обуславя неговото светене. Диодът  $D_3$  загасва.

Тъй като параметрите на диодите  $D_2$  и  $D_4$  определят напрежението на включване на светоизлъчващите диоди, при настройката е необходимо те да се подберат.

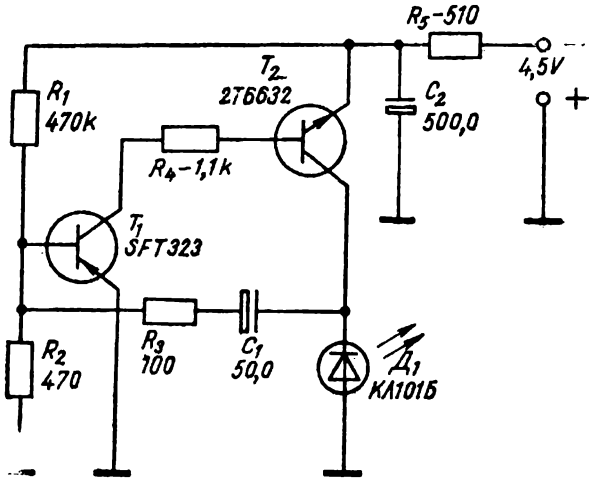
Устройството е монтирано на платка с размери  $26 \times 40$  mm, като двата светодиода при необходимост може да се изнесат посредством проводници извън платката.

Схемата, показана на фиг. 2.3, представлява генератор за светлинни импулси, изпълнен със светодиод. Такъв генератор може да се използва като индикатор на включен захранващ източник в дадена апаратура, а освен това е извънредно икономичен консуматор на енергия. Генераторът представлява несиметричен мултивибратор, чиято честота определя честотата на светваия от светодиода. По-точно генерациите зависят от  $C_1$ ,  $R_1$ ,  $R_2$ ,  $R_3$  и  $R_4$ .

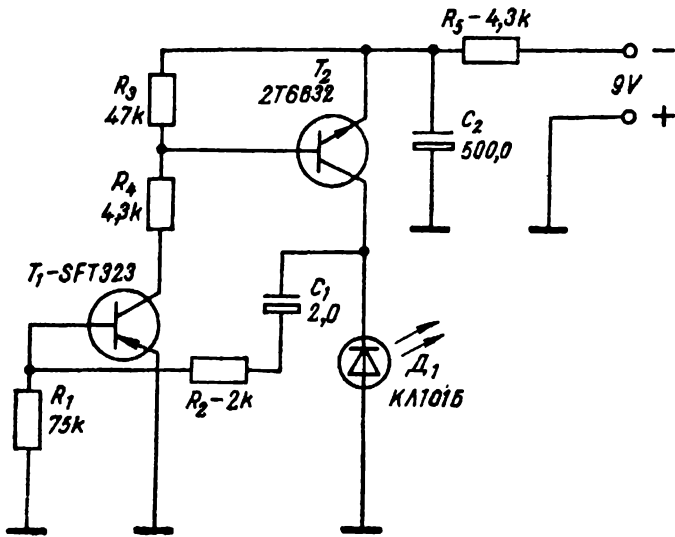
която се помещава в кутията на радиоприемника. Светодиодът се закрепва на предната част на радиоприемника, върху скалата или на друго удобно за наблюдяване място.

На фиг. 2.2 е показано просто устройство, предназначено за визуален контрол на величината на напрежението от 4,7 до 6 V. То е изпълнено с два светодиода, един еднопребоден транзистор и два стабилитрона.

При напрежение на входа, по-малко от 4,7 V, свети диодът  $D_3$ .



Фиг. 2.3



Фиг. 2.4

С подбора на резистора  $R_2$  се установява напрежението на базата на транзистора  $T_1$  така, че да се намира близо до прага на отпушване. При това положение при изключен кондензатор  $C_1$  светодиода не трябва дори и слабо да свети. Резисторът  $R_4$  ограничава тока в базата на транзистора  $T_2$  в режим на насищане. Резисторът  $R_3$  служи за намаляване разпространяването на смущения, появили се във веригата на кондензатора  $C_1$ . За тази цел служи и филтърът, състоящ се от резистора  $R_5$  и кондензатора  $C_2$ . При работа консумацията на ток достига до 2 mA.

На фиг. 2.4 е показана друга подобна схема на генератор за светлинни импулси, само че тук захранващото напрежение е от 6 до 10 V и консумацията на ток е до 1,5 mA. По принцип работата на двата генератора не се различава.

При монтаж и настройка на двата генератора трябва да се има предвид, че токът, протичащ през светодиода, не трябва да надвишава максимално допустимия.

#### АВТОМАТ ЗА ВКЛЮЧВАНЕ НА ОСВЕТЛЕНИЕТО

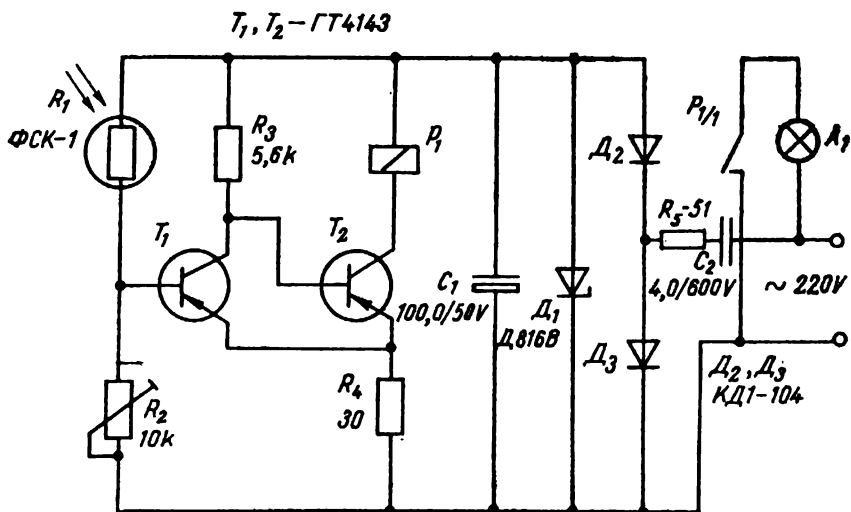
На фиг. 2.5 е дадено устройство, което е предназначено за автоматично включване и изключване на осветление. Автоматът се състои от управляващ фоторезистор, електронен превключвател и изправител за захранване. Електронният превключвател представлява фотореле с усилвател на ток, изпълнено с транзисторите  $T_1$  и  $T_2$ . В колекторната верига на транзистора  $T_2$  е включено релето  $P_1$ .

Фоторезисторът  $R_1$  и тримерпотенциометърът  $R_2$  образуват делител на напрежение, посредством който се управлява транзисторът  $T_1$ . През деня, когато е светло, съпротивлението на фоторезистора  $R_1$  е малко, транзисторът  $T_1$  е отпушен, а транзисторът  $T_2$  запушен. При това положение контактите на релето са отворени. С намаляване осветеността съпротивлението на резистора  $R_1$  се увеличава, от това намалява отрицателното напрежение на базата на транзистора  $T_1$ , което довежда до неговото запушване. Щом транзисторът  $T_1$  се запуши, отпушва се транзисторът  $T_2$ . Протичащият колекторен ток задействува релето и контактите му се затварят — осветлението се включва. Регулирането на прага на сработване на автомата се извършва вечерно време посредством тримерпотенциометъра  $R_2$ . Фоторезисторът трябва да бъде ориентиран така, че нощно време върху него да не пада изкуствена светлина, а денем — пряка слънчева светлина.

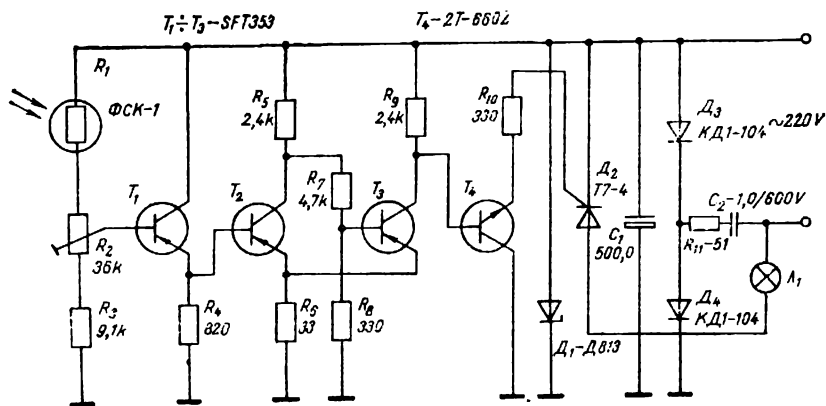
Използуваното реле е тип МКУ-48 за работно напрежение 24 V.



На фиг. 2.6 е дадена принципната схема на друг автомат за включване на осветление. Характерното за този автомат е, че няма реле — включването и изключването става посредством тиристор. Както в първото, така и в това устройство чувствителният



Фиг. 2.5



Фиг. 2.6

елемент е фоторезистор. След чувствителния елемент следва емитерен повторител, изпълнен с транзистора  $T_1$ . Транзисторите  $T_2$  и  $T_3$  представляват тригер на Шмит и изпълняват ролята на пусково устройство. С транзистора  $T_4$  е изпълнен усилвател, който усилява управляващия сигнал, подаван на управляващия електрод на тиристора  $D_2$ .

Ако околната осветеност е достатъчна, напрежението на изхода на емитерния повторител ще бъде такова, че тригерът на Шмит ще се намира в устойчиво състояние, като транзисторът  $T_2$  ще бъде отпушен, а транзисторът  $T_3$  — запушен. При това положение ще бъде отпушен и транзисторът  $T_4$ . От това следва, че на управляващия електрод на тиристора  $D_2$  няма да има напрежение и той също ще бъде запушен.

При намаляване на осветеността съпротивлението на фоторезистора нараства и напрежението на изхода на емитерния повторител намалява. Когато това напрежение достигне определена стойност, тригерът преминава в друго устойчиво състояние, при което транзисторът  $T_2$  е запушен, а транзисторът  $T_1$  — отпушен. В резултат на това се отпушва и транзисторът  $T_4$ , който от своя страна отпушва тиристора  $D_2$ . С отпушване на тиристора се запалва лампата  $L_1$ .

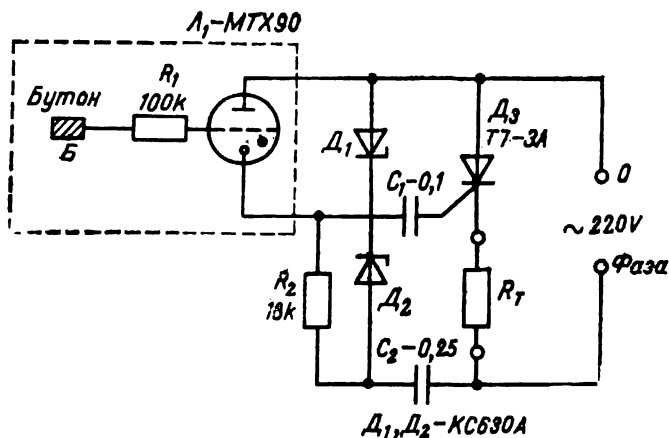
Сутрин, когато осветеността се увеличи, тригерът наново преминава в първоначалното си състояние и лампата  $L_1$  загасва. Необходимият праг на сработване се установява посредством тримерпотенциометъра  $R_2$ . При стойности на елементите, посочени на схемата, устройството може да включва лампи с мощност до 500 W. Ако на тиристора се постави охладителен радиатор с работна повърхност 180 см<sup>2</sup>, мощността може да се увеличи до 800 W. Автоматът се захранва от мрежа 220 V посредством изправител, изпълнен с диодите  $D_3$  и  $D_4$ . Изправеното напрежение се филтрира от кондензатора  $C_1$ , а диодът  $D_1$  е стабилизиращ елемент. Посочените транзистори може да бъдат заменени с други подобни, но с коефициент на усилване, не по-малък от 50.

Описаните две устройства имат пряка връзка с мрежата, поради което е необходимо голямо внимание при конструирането и пълна изолация в експлоатационни условия.

## СЕНЗОРЕН ВКЛЮЧВАТЕЛ

Устройството, чиято схема е показана на фиг. 2.7, може да се използва за дистанционно управление на врати, за включване или изключване на осветление, при различни видове сигнализиции и др.

Ролята на чувствителен елемент в устройството се изпълнява от метална пластина-бутон *Б*, който е свързан, посредством резистора  $R_1$  с управляващата решетка на тиратрона МТХ-90. При допиране на бутоната с пръст тиратронът се запалва, а импулс от напреже



Фиг. 2.7

ние, създаден в краищата на резистора  $R_2$ , посредством кондензатора  $C_1$  отпушва тиристора  $D_3$  и включва товара, който може да бъде звънец, осветителна лампа, електромагнитно реле и др. Товарът, през който тече ток, остава включен дотогава, до като се държи докоснат с пръст бутонът *Б*.

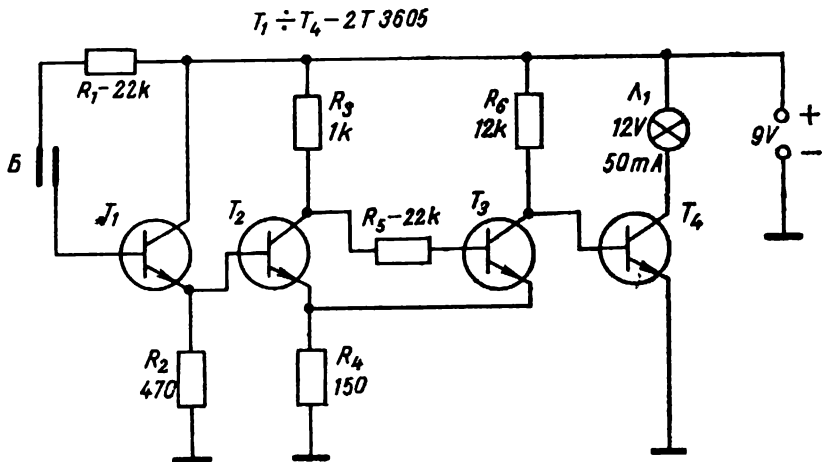
Кондензаторът  $C_2$  изпълнява ролята на съпротивление, гасящо излишното напрежение от електромержата. Стабилитроните  $D_1$  и  $D_2$  са включени срещуположно и стабилизират анодното напрежение на тиратрона.

Управляващият блок на устройството, отделен с прекъснатата линия на схемата, може да се изнесе на разстояние 10 m от управляващата верига.

На фиг. 2.8 е показана схема на друг ключ, чувствителен към докосване. В тази схема чувствителността към допир е постигната чрез усиляването на много слабия ток, протичащ през пръста при докосване на датчика. Последният представлява квадратно парче фолиран гетинакс със страна 20 mm, чиято форма на пистите е показана на фиг. 3.16. Датчикът е свързан посредством резистора  $R_1$  със захранването и базата на транзистора  $T_1$ .

При докосване токът през пръста се усилва от транзистора  $T_1$

и задействува тригера на Шмит, изпълнен с транзисторите  $T_2$  и  $T_3$ . При това положение транзисторът  $T_2$  се отпушва, а транзисторът  $T_3$  се запушва, което води до отпушване на транзистора  $T_4$ . С отпушване на  $T_4$  се запалва лампата  $L_1$ , която е включена в неговата колекторна верига.



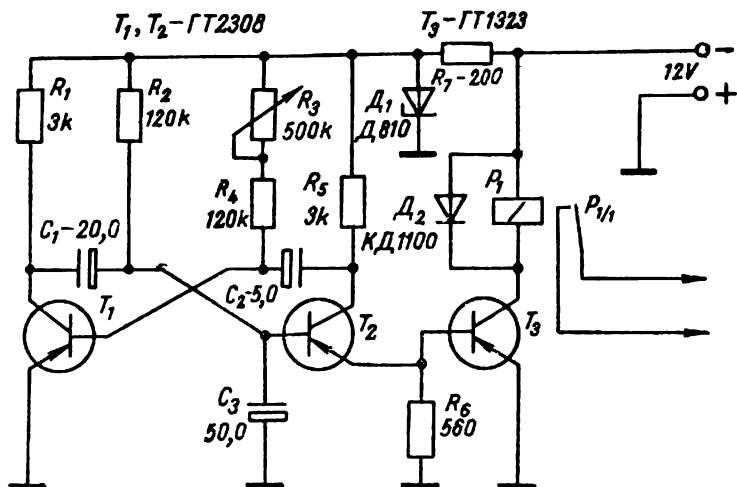
Фиг. 2.8

На схемата е показана лампичка, но може да се включи и друг изпълнителен елемент, например електромагнитно реле, което от своя страна да включва някакво изпълнително или сигнализиращо устройство.

### УСТРОЙСТВО ЗА ПЕРИОДИЧНО ВКЛЮЧВАНЕ НА АВТОМОБИЛНИТЕ ЧИСТАЧКИ

Устройството на фиг. 2.9 е предназначено за периодично включване на автомобилните чистачки с регулируема пауза между включванията от 2 до 10 s. Схемата представлява мултивибратор, изпълнен с транзисторите  $T_1$  и  $T_2$ , и усилвател на импулсите (транзисторът  $T_3$ ), получени от мултивибратора. Кондензаторите  $C_1$  и  $C_2$  са с различен капацитет. Това се прави с цел мултивибраторът да бъде несиметричен, за да може продължителността на паузата да бъде по-голяма от тази на импулса. С потенциометъра

$R_3$  може да се изменя паузата в интервал от 2 до 10 s, което е напълно достатъчно за практическите нужди при работа на чистачките в този режим. Напрежението на мултивибратора се стабилизира посредством стабилитрона  $D_1$ , който осигурява напре-



Фиг. 2.9

жение от 10 V при различни обороти на двигателя. С резистора  $R_7$  се осигурява токът през  $D_1$  да бъде в границите от 10 до 25 mA.

Поради това, че мултивибраторът е чувствителен и е склонен да се задейства от външни паразитни смущения, в случая — от искренето на четките на електромотора на чистачките, в базата на транзистора  $T_2$  е включен кондензаторът  $C_3$ , който има за задача да стабилизира работата на устройството.

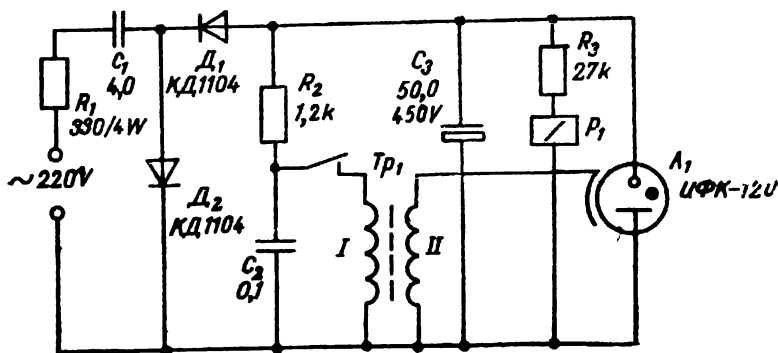
Използуваното реле е от типа РЭС-9 със съпротивление на бобината 500  $\Omega$  и ток на задействуване 30 mA.

Устройството се включва към автомобила, като изводите на контакта  $P_{1/1}$  се включват паралелно на съществуващия ключ за пускане на чистачките. Елементите на устройството са монтирани на платка с размери 35  $\times$  75 mm.

## ЕЛЕКТРОНЕН МАЯК

Схемата на едно просто устройство, което може да се използва като светлинно-импулсен сигнализатор, е дадена на фиг. 2.10.

При включване на устройството в електрическата мрежа изправителят, изграден с диодите  $D_1$  и  $D_2$ , започва да зарежда конден-



Фиг. 2.10

заторите  $C_2$  и  $C_3$ . Когато напрежението на кондензатора  $C_3$  нарасне до 300 V, задействува се релето  $P_1$  и неговите контакти  $P_{1/1}$  включват кондензатора  $C_2$  към първичната намотка на импулсния трансформатор  $Tp_1$ . При разреждането на кондензатора  $C_2$  през първичната намотка във вторичната възниква импулс с високо напрежение, който постъпва на запалващия електрод на лампата  $L_1$ . Тя светва и кондензаторът  $C_3$  се разрежда. Токът протичащ през намотката на релето  $P_1$ , спада и неговите контакти  $P_{1/1}$  изключват кондензатора  $C_2$ .

След това процесът се повтаря в същия порядък и светванията се редуват в определен интервал от време, който зависи от стойността на кондензатора  $C_3$  и резистора  $R_3$ . В случая интервалът от време е около 2 s.

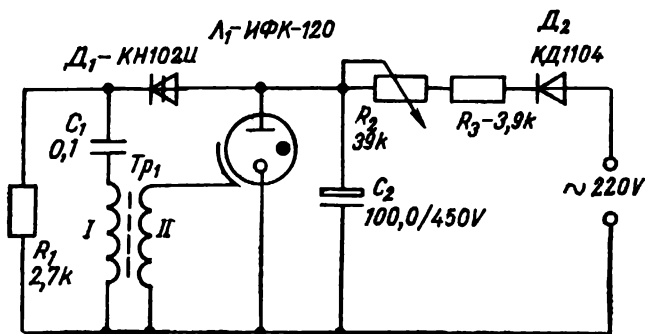
Трансформаторът  $Tp_1$  е навит на феритен пръстен марка 2000МН с размери  $17,5 \times 8,2 \times 5$  mm. Намотка  $I$  има 3 нав., а намотка  $II$  — 440 навивки, като и двете се навиват от проводник ПЕЛШО-0,18 mm.

Използуваното реле е миниатюрно, от типа РЭС-6, със съпротивление на бобината 850  $\Omega$  и ток на задействуване 25 mA.

На фиг. 2.11 е дадена схемата на друго светлинно-импулсно

устройство. То се състои от еднополупериоден изправител, изпълнен с диода  $D_2$ , времеопределяща верига ( $R_2$ ,  $R_3$  и  $C_2$ ), импулсен генератор, изпълнен с динистора  $D_1$  и импулсна лампа  $L_1$ .

Когато на устройството се подаде напрежение от електрическа-



Фиг. 2.11

та мрежа, кондензаторът  $C_2$  започва да се зарежда. Щом напрежението на  $C_2$  стане равно на напрежението на отпушване, на динистора, той се отпушва и през намотка I на трансформатора  $Tr_1$  преминава импулс. Тъй като трансформаторът е повишаващ с голям коефициент на трансформация, в намотка II, а следователно и на запалващия електрод на импулсната лампа  $L_1$  се появява импулс с високо напрежение. Лампата  $L_1$  светва и кондензаторът  $C_2$  се разрежда през нея.

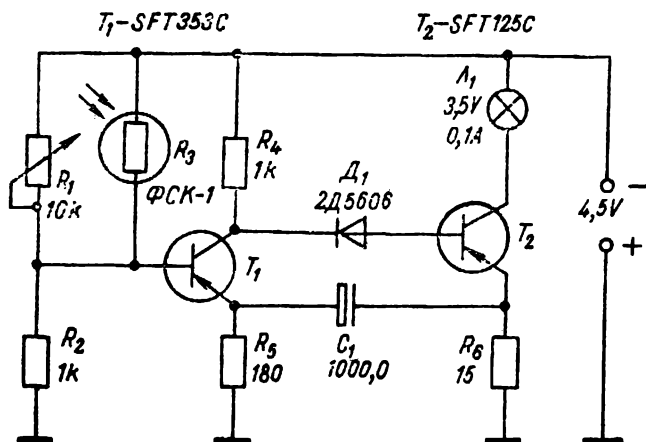
Честотата на светванията зависи от стойностите на  $R_2$ ,  $R_3$  и  $C_2$ , като с потенциометъра  $R_2$  същата може да се регулира.

Трансформаторът  $Tr_1$  е навит на феритен пръстен марка 2000 МН с размери  $10 \times 6 \times 3$  mm. Първичната намотка има 4 навивки от проводник ПЕЛШО-0,31 mm, а вторичната — 600 навивки от проводник ПЕЛШО-0,10 mm.

## ИНДИКАТОР НА ОСВЕТЕНОСТ

Индикаторът, показан на фиг. 2.12, има предназначение да сигнализира при понижаване на осветеността под определено ниво. При осветеност, равна или малко по-ниска от необходимата,

фиксирана с  $R_1$ , транзисторите  $T_1$  и  $T_2$  работят като мултивибратор и лампата  $L_1$  периодически светва и изгасва с честота около 1,5 Hz. Ако осветеността превишава необходимата, съпротивлението на фоторезистора намалява, в резултат на което транзисто-



Фиг. 2.12

рът  $T_1$  напълно се отпушва, а  $T_2$  се запушва. Със запушването на транзистора  $T_2$  загасва лампата  $L_1$ . Диодът  $D_1$  служи за осигуряване по-добро запушване на транзистора  $T_2$ .

Между фоторезистора и лампата  $L_1$  не трябва да има светлинна връзка.

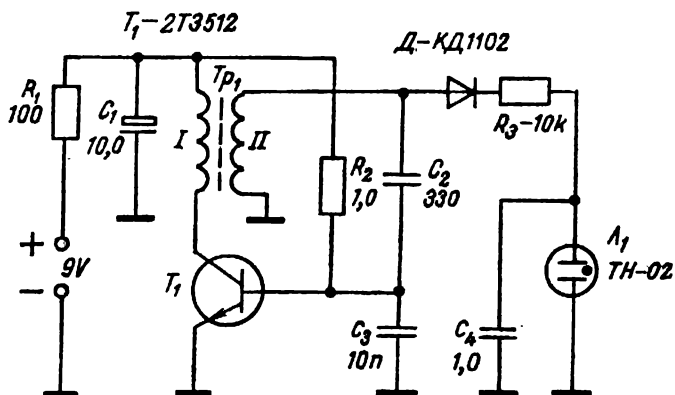
## ЕЛЕКТРОНЕН ИНДИКАТОР

Показаното на фиг. 2.13 устройство представлява прост икономичен индикатор, който може да се вгради и използва в различни електронни устройства.

Индикаторът се състои от преобразувател на напрежение, изпълнен с транзистора  $T_1$  и релаксационен генератор с глимлампа. Променливото напрежение, възникващо на вторичната намотка на трансформатора  $Tr_1$ , се изправя от диода  $D_1$  и през резистора  $R_3$  зарежда кондензатора  $C_4$ . Времето за зареждане и режимът на работа са подбрани така, че напрежението на кондензатора  $C_4$  да достига напрежението на запалване на глимлампата един път на 4 s.



Резисторът  $R_1$  и кондензаторът  $C_1$  образуват филтър, чиято роля е да предотвратява смущенията, произтичащи от работата на преобразувателя и релаксационния генератор, оказващи нежелано влияние върху работата на отделните блокове от апаратурата, в която се вгражда индикаторът.



Фиг. 2.13

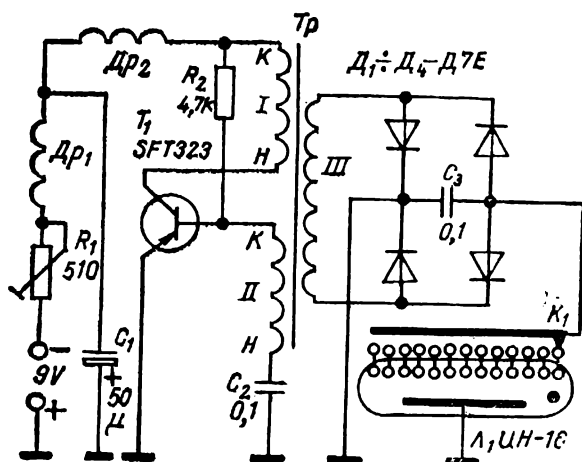
Трансформаторът  $Tr_1$  е навит на феритен пръстен марка 1000НН размери  $17 \times 8 \times 5$  mm. Първичната намотка има 65 нав. от проводник ПЕЛ-0,12 mm, а вторичната — 800 нав. от проводник ПЕЛ-0,06 mm. Транзисторът  $T_1$  може да се замени с друг подобен, но с коефициент на усилване, не по-малък от 60. При посочените стойности на елементите консумацията на устройството не надвишава 0,5 mA.

### ЦИФРОВ ИНДИКАТОР НА НОМЕРА НА КАНАЛА ИЛИ ОБХВАТА

При конструиране на различни радиоелектронни устройства, изпълнени с полупроводникови елементи, е удобно да се употреби в качеството на индикатор, показващ номера на канала или обхвата, газоразряден цифров индикатор от типа ИН-1 до ИН-18.

Устройството, показано на фиг. 2.14, се използва едновременно като индикатор, показващ номера на канала или обхвата, и като индикатор на напрежението на източника на захранване. То представлява блокинггенератор, изпълнен с транзистора  $T_1$ .

Честотата на импулсите се определя от стойността на кондензатора  $C_2$  и е  $4 \div 6$  kHz. Режимът на работа на блокинггенератора се подбира така, че при спадане на напрежението на захранващия източник под  $6,5$  V генерациите се прекъсват и от това цифрата



Фиг. 2.14

на индикаторната лампа загасва. По такъв начин индикаторът показва, че напрежението на захранващия източник е излязло от нормално допустимите граници. Прагът за прекъсване на генерациите се установява с тримерпотенциометъра  $R_1$ .

Генерираното напрежение от блокинггенератора се индуцира в намотка  $III$  и се изправя от диодите  $D_1 \div D_4$ . Посредством превключвателя  $K_1$  това напрежение се подава на газоразрядния цифров индикатор ИН-16, показващ номера на включения обхват.

При работа консумацията на индикаторната лампа не надвишава 3 mA, а на цялото устройство — 18 mA.

Поради това, че блокинггенераторът произвежда широк спектър от честоти, за да се спре проникването на смущения по веригата на захранването, е поставен филтър, състоящ се от дроселите  $Dr_1$ ,  $Dr_2$  и кондензатора  $C_1$ .

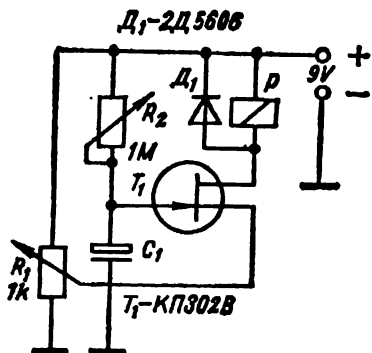
Дроселите  $Dr_1$  и  $Dr_2$  се навиват върху тяло от резистор МЛТ — 0,5 W и имат по 160 навивки от проводник ПЕЛ-0,18 mm. Трансформаторът  $Tr$  е навит на феритен пръстен марка 2000НН с размери  $17,5 \times 8 \times 5$  mm. Намотка  $I$  има 70 навивки, а намотка  $II$  — 45 навивки, като и двете се навиват от проводник ПЕЛШО-0,15

mm. Намотка III има 1900 навивки от проводник ПЕЛ-0,07 mm. Превключвателят  $K_1$  е галетен и е монтиран на оста на превключвателя за обхватите (каналите) на устройството, в което се използва индикаторът.

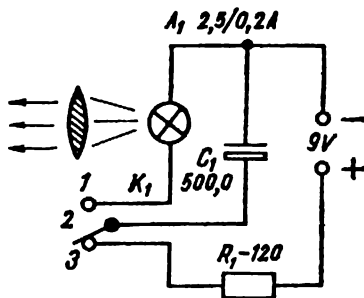
При монтажа трябва да се има пред вид, че при различните газоразрядни индикаторни лампи номерата на изводите отговарят на различни цифри, а оттам и последователността на свързване с контактните пера на галетния превключвател ще бъде различна.

### ЕДНА ПРОСТА СХЕМА НА РЕЛЕ ЗА ВРЕМЕ

На фиг. 2.15 е показана схема на реле за време, изпълнено с полеви транзистор с PN преход и N-канал тип КП302В. Сорсът на транзистора  $T_1$  е повдигнат на малко положително напрежение посредством  $R_1$ . При включване на захранващото напрежение кондензаторът  $C_1$  започва да се зарежда през резистора  $R_2$ , като напрежението на гейта постепенно се повишава и когато стане по-голямо от праговото, транзисторът  $T_1$  се отпусква и релето  $P$  се задейства. Използуваното реле е със съпротивление на дьобината 280  $\Omega$  и ток на задействуване 15 mA. При стойност на кондензатора  $C_1=47 \mu\text{F}$  закъснението на релето е 55 s, при  $C_1=220 \mu\text{F}$  закъснението е над четири минути.



Фиг. 2.15



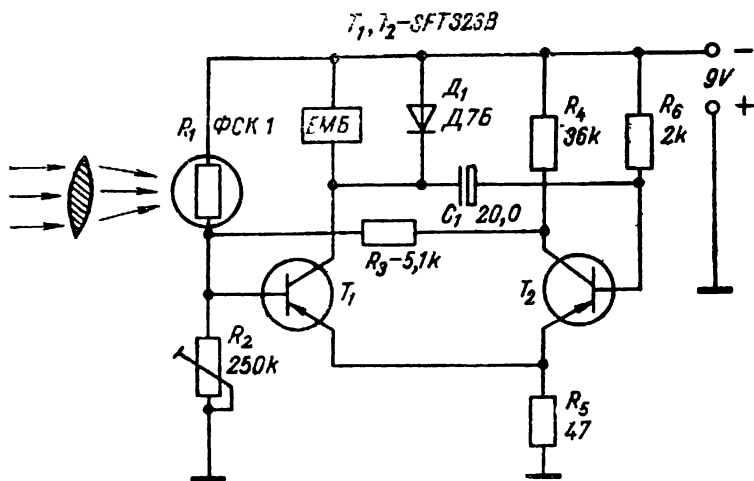
Фиг. 2.16

### ЕЛЕКТРОННО СТРЕЛБИЦЕ

Електронните стрелбища обикновено се състоят от източници на светлинни импулси (изстрели) и регистратори на попаденията.

За източници на светлинни импулси могат да се използват различни видове електрически лампички, мощността на които зависи от необходимата далечина за стрелба. За подобряване качествените показатели на стрелбището се използват фокусиращи лещи.

На фиг. 2.16 е показана принципната схема на източник за светлинни импулси, който се захранва от батерия, даваща напрежение 9 V. В изходно положение кондензаторът  $C_1$  се зарежда през резистора и контактите 2, 3 до напрежението на токоизточника. С натискане на спусъка, който механически е свързан с контакта 2, се затварят контактите 1 и 2. При това положение кондензаторът  $C_1$  се разрежда през електрическата лампа, която произвежда светлинен импулс. Този импулс, фокусиран от фокусиращата леща, се изпраща върху мишената. Далечината на действие на такъв източник на светлинни импулси е 10—12 m и зависи до голяма степен от чувствителността на регистратора на попаденията.



Фиг. 2.17

На фиг. 2.17 е показана схемата на прост регистратор на попаденията. Той представлява чакан мултивибратор, при който в спокойно състояние транзисторът  $T_1$  е запушен, а  $T_2$  — отпушен. В колекторната верига на транзистора  $T_1$  е включен електроне-

ханичен брояч. Броячът е от автоматична телефонна централа със съпротивление на бобината  $100 \Omega$  и ток на задействане  $30 \text{ mA}$ . Като датчик е използван фоторезистор тип ФКС-1.

При точно попадение в мишената, в чиито център се намира фоторезисторът  $R_1$ , неговото съпротивление рязко намалява, в резултат на това токът в базовата верига на транзистора  $T_1$  нараства, колекторният му ток също нараства до нивото на насищане, а транзисторът  $T_2$  се запушва. От увеличилите се колекторен ток на транзистора  $T_1$  се задейства електромеханичният брояч и отчита попадението. Колкото пъти светлинният поток попадне върху фоторезистора, толкова пъти броячът ще се задейства и толкова попадения ще бъдат отчетени. Ако стрелецът брой колко изстрела е произвел, на брояча може да отчете колко от тях са попаднали в целта.

Чувствителността на регистратора на попаденията може да се регулира с тримерпотенциометъра  $R_2$ .

#### ФОТОЕЛЕКТРОНЕН БРОЯЧ

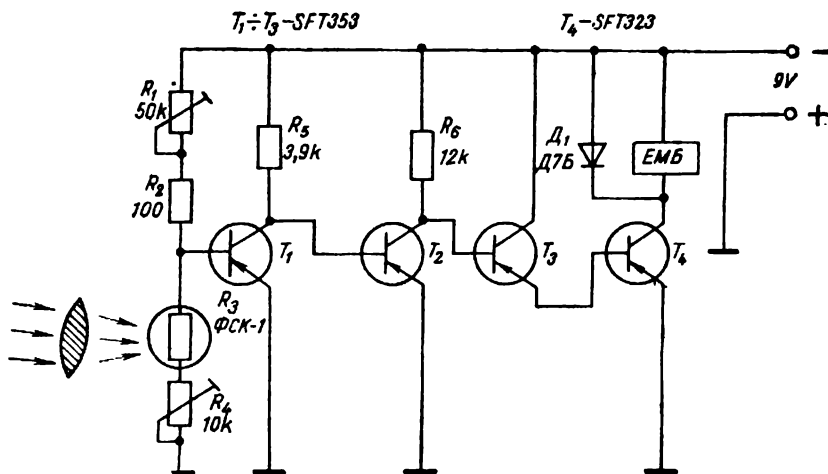
Устройството на фиг. 2.18 може да се използва за определяне броя на преминали през дадено място посетители, за броене на детайли, а също така и като чувствителен регистратор на [попадения за електронно стрелбище.

Транзисторите  $T_1$  и  $T_2$  работят в така наречения „ключов режим“, а  $T_3$  и  $T_4$  са свързани като съставен транзистор и изпълняват ролята на постояннотоков усилвател. В устройството е използван фоторезистор тип ФСК-1, който на тъмно има съпротивление  $3,3 \text{ M}\Omega$ , а осветен, неговото съпротивление се намалява 400 пъти.

С тримерпотенциометрите  $R_1$  и  $R_4$  се подбира такъв режим на работа на транзистора  $T_1$ , че когато фоторезисторът е осветен, той да е запушен. Тогава през него не протича ток и на колектора му се получава отрицателен пад, който се подава на базата на транзистора  $T_2$ . При това положение транзисторът  $T_2$  се отпушва, а положителният пад върху резистора  $R_6$  запушва постоянноковия усилвател ( $T_3$  и  $T_4$ ) — в колекторната верига на транзистора  $T_4$  протича много малък ток, който не е в състояние да задейства електромеханичния брояч.

Щом само за момент се прекъсне светлинният поток, насочен към фоторезистора, неговото съпротивление рязко нараства, а заедно с това нараства и отрицателният потенциал на базата на транзистора  $T_1$ . Протича процес, обратен на гореописания, в

результат на което през колекторната верига на транзистора  $T_4$  протича силен ток, който задействува електромеханичния брояч и по този начин се отчита преминаването на един посетител или предмет през контролираното място.



Фиг. 2.18

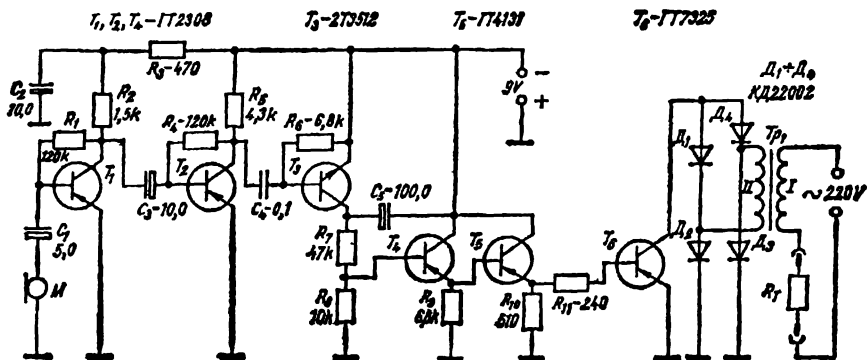
Използуваният електромеханичен брояч е от автоматична телефонна централа и има съпротивление на бобината  $100 \Omega$  и ток на сработване  $30 \mu\text{A}$ .

### III СХЕМИ НА АКУСТИЧНИ УСТРОЙСТВА

#### УСТРОЙСТВО ЗА АВТОМАТИЧНО ВКЛЮЧВАНЕ ЧРЕЗ АКУСТИЧЕН СИГНАЛ

Устройството, показано на фиг. 3.1, представлява безконтактен автомат за включване с акустичен сигнал, който може да се използва за управление на работата на грамфон, магнетофон, за включване на различни сигнални табла, за автоматично включване лампите на новогодишна елха и др.

Безконтактното включване се осъществява чрез трансформатора  $Tr_1$  и транзистора  $T_6$ . Автоматът работи по следния начин. Включеният нискоомен товар се свързва последователно на първичната намотка на трансформатора  $Tr_1$ . При празен ход на трансформатора (транзисторът  $T_6$  е запушен) през първичната намотка и товара протича ток, определен предимно от индуктивното съпротивление на намотката. Този ток (в случая  $50 \div 70$  mA) е по-малък от тока на задействане на управлявания товар — електродви-



Фиг. 3.1

гател, електрическа лампа и т. н. Ако обаче вторичната намотка на трансформатора се даде по някакъв начин накъсо, индуктивното съпротивление на първичната намотка силно намалява и токът,

протичащ през нея, се определя от активното съпротивление на товара  $R_T$  (в случая лампа от 100 W се включва към мрежата и свети нормално). Трябва да се има предвид, че товарът е включен само през времетраенето на акустичния сигнал.

Когато няма акустичен сигнал, транзисторът  $T_3$  е запушен и кондензаторът  $C_5$  е зареден. Транзисторите  $T_4$ ,  $T_5$  и  $T_6$  също са запушени — трансформаторът се памира в режим на празен ход и лампата не свети.

Посредством микрофона управляващият звуков сигнал се превръща в електрически, който след усилване от транзисторите  $T_1$  и  $T_2$  постъпва на базата на транзистора  $T_3$ . Последният се отпушва и кондензаторът  $C_5$  започва да се разрежда, в резултат на което  $T_4$ ,  $T_5$  и  $T_6$  се отпушват. С отпушването на транзистора  $T_6$  се шунтира вторичната намотка на трансформатора и лампата се запалва. Тя изгасва в момента на завършване зареждането на кондензатора  $C_5$ . При нов звуков сигнал процесът се повтаря. За товар може да се използват лампи или други нискоомни консуматори с мощност от 40 до 250 W.

Трансформаторът  $Tr_1$  е навит на желязно ядро със сечение 9 cm<sup>2</sup>. Първичната намотка има 1120 навивки, а вторичната — 280 навивки, като и двете се навиват от проводник ПЕЛ-0,69 mm. За осигуряване на нормален работен режим на устройството транзисторът  $T_6$  трябва да има коефициент на усилване, не по-малък от 30, и да се монтира на радиатор с площ 200 cm<sup>2</sup>. Захранването на транзисторите се осъществява от две плоски батерии от 4,5 V, свързани последователно, но може да се използва и малък токочправител, даващ на изхода си постоянно напрежение 9—10 V и ток 60 mA. За микрофон е използвана слушалка от слухов апарат, но могат да се използват и слушалки от портативни транзисторни приемници.

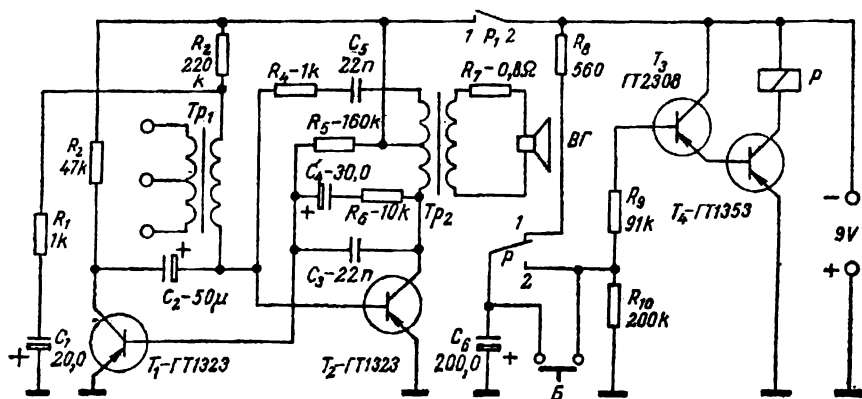
## ЕЛЕКТРОМУЗИКАЛЕН ЗВЪНЕЦ

На фиг. 3.2 е показана принципната схема на устройство, при което, като се натисне бутонът  $B$ , се чуват няколкократно повтарящи се тонове, имитиращи пеене на канарче.

С транзисторите  $T_1$  и  $T_2$  е конструиран мултивибратор, като същевременно транзисторът  $T_2$  участва и в блокинггенератор, чиято честота плавно се изменя през време на работния цикъл. Продължителността на работата зависи от честотата на мултивибратора. В случая разнасящите се от високоговорителя тонове са с пауза от 8 до 12 s.



С транзисторите  $T_3$  и  $T_4$  е построено реле за време. Тук времеопределяща верига са кондензаторът  $C_6$  и резисторът  $R_{10}$ . Когато бутонът  $B$  не е натиснат, кондензаторът  $C_6$  е свързан посредством контакта  $P_2$  в положение 1 с резистора  $R_8$  и се зарежда



Фиг. 3.2

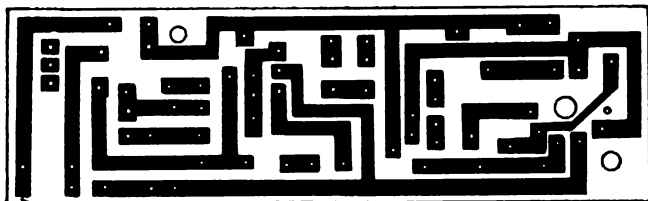
до напрежението на токоизточника. Транзисторите  $T_3$  и  $T_4$  са запушени. При натискане на бутона  $B$  зареденият кондензатор  $C_6$  се включва към резисторите  $R_9$  и  $R_{10}$ . На базата на транзистора  $T_3$  се подава отрицателно напрежение и той се отпушва, като от това отпушва и транзистора  $T_4$ . С отпушването на  $T_4$  се задейства релето  $P$ , което включва контактите  $P_1$  и  $P_2$  в положение 2. По този начин се подава захранващо напрежение към транзисторите  $T_1$  и  $T_2$ , а същевременно се блокира и бутонът  $B$ .

Кондензаторът  $C_6$  се разрежда през резистора  $R_{10}$  и след известно време, което зависи от капацитета на кондензатора и стойността на резистора, напрежението на базата на транзистора  $T_3$  спада, транзисторът се запушва и релето отпусна своите контакти. Устройството отново е застанало в изходно положение. Продължителността на звучене е избрана така, че да се чува трикратно мелодията.

Транзисторите, показани на схемата, могат да бъдат и други нискочестотни, но с коефициент на усилване, не по-малък от 30. Освен това е необходимо транзисторът  $T_3$  да бъде избран по възможност с по-малък обратен колекторен ток.

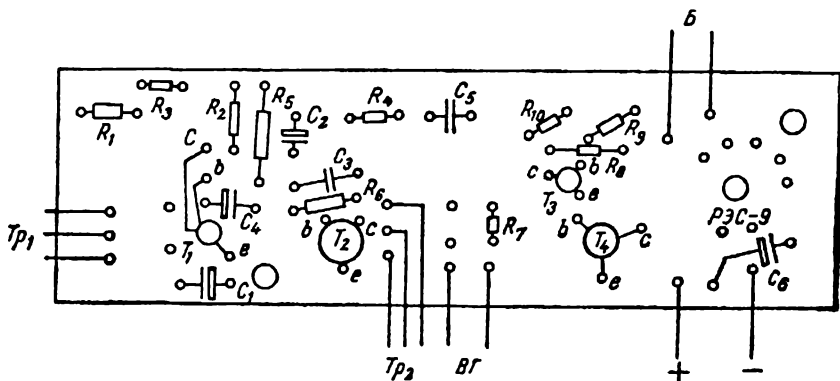
Трансформаторът  $Tr_1$  е миниатюрен, съгласуващ, от транзисторен приемник, като се използва само първичната му намотка.

$Tr_2$  е изходен трансформатор също от миниатюрен транзисторен приемник. В случая двата трансформатора и високоговорителя са взети от детския транзисторен приемник „Юность“ Честотата на повторение на тоновете може да се изменя посредством подбор



Фиг. 3.3

на стойността на резистора  $R_5$ . Резисторът  $R_7$ , включен последователно на високоговорителя, влияе не само на силата на звучене, но и на честотата на блокинг-генератора. Стойността на този резистор може да се подбира, като първоначално се постави един



Фиг 3.4

жичен тримерпотенциометър със стойност 2—3  $\Omega$ . Посредством резистора  $R_7$  не трябва да се търси най-голяма сила на звучене, защото може да се получат изкривявания, които влошават качеството на звука. Този резистор е жичен и се изработва, като на тяло от резистор тип МЛТ — 0,5 W се навива предварително оразмерен съпротивителен проводник.

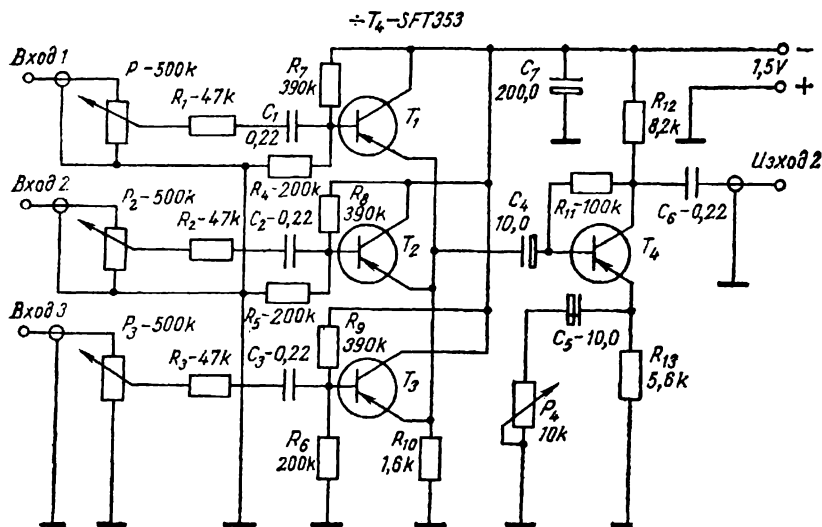
Използуваното реле е от типа РЭС-9 със съпротивление на бобината  $500 \Omega$  и ток на задействование  $30 \text{ mA}$ . Преди монтажа внимателно се сваля капачката на релето и се регулира за работа при напрежение  $6-7 \text{ V}$

На фиг. 3.3 е показан графичният оригинал на печатната платка, която има размери  $127 \times 39 \text{ mm}$ . На фиг. 3.4 е показано разположението на елементите върху платката. Върху нея се монтира всички градивни елементи, с изключение на високоговорителя, захранващия токоизточник и бутона *Б*, който се монтира на входната врата. Платката е разчетена така, че повечето от резисторите и кондензаторите да бъдат монтирани във вертикално положение.

Захранването се осъществява от две плоски батерии, свързани последователно. Цялото устройство, включително и захранването, е поместено в кутия с размери  $160 \times 100 \times 45 \text{ mm}$ .

### ТРИКАНАЛЕН СМЕСИТЕЛ

Показаната на фиг. 3.5 схема осигурява смесване на сигналите от три звукови източника с разделяне на входовете чрез транзисторни стъпала и подаване на смесения сигнал във входа на



Фиг. 3.5

усилвателя. Устройството може да се използва като приставка към усилвател за китара или като смесителна приставка при запис на магнетофон от различни източници.

Входовете на трите канала са отделени чрез емитерните повторители, изпълнени с транзисторите  $T_1$ ,  $T_2$  и  $T_3$ . Всеки от трите входа може да се регулира по отношение нивото на входния сигнал с отделни потенциометри ( $P_1$ ,  $P_2$  и  $P_3$ ).

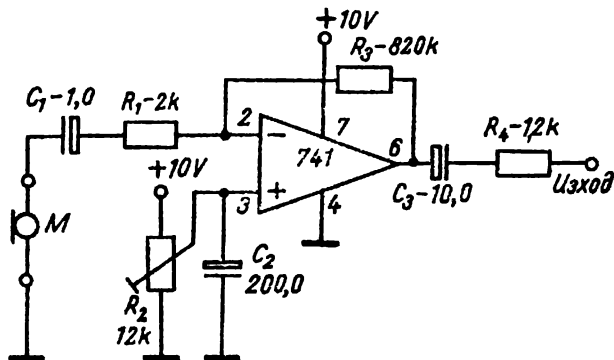
Смесеният сигнал на изхода на емитерните повторители се подава на едно усилвателно стъпало, работещо по схема с общ емитер. Изходното напрежение е 500 mV върху 50 k $\Omega$ . С потенциометъра  $P_4$  се регулира общото усилване на усилвателя.

Честотната характеристика е линейна с неравномерност  $\pm 2$  dB в обхвата от 50 Hz до 15 kHz.

Монтажът се извършва върху платка с размери 70 $\times$ 85 mm. Платката заедно със захранването, потенциометрите и съединителните гнезда се помества в кутия с размери 90 $\times$ 80 $\times$ 25 mm.

### НИСКОЧЕСТОТНИ ПРЕДУСИЛВАТЕЛИ С ИНТЕГРАЛНИ СХЕМИ

На фиг. 3.6 е дадена схемата на микрофонен предусилвател, изпълнен с операционен усилвател. Тази схема дава възможност

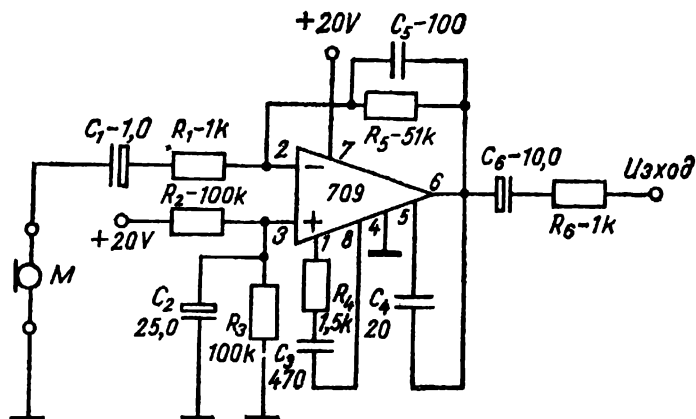


Фиг 3 6

да се използва асиметрично захранващо напрежение, което е удобно при съвместяването на интегрални микросхеми със схемно решение с дискретни елементи. На инвертиращия вход се създава изкуствена средна точка, която се нагласява с три-

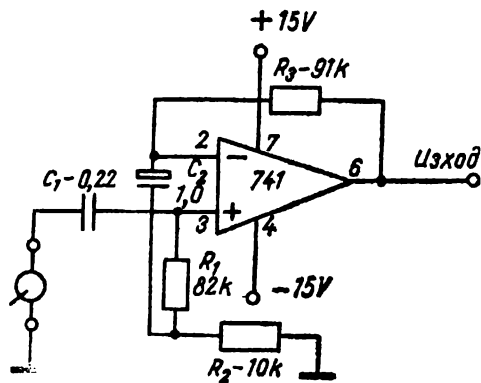
мерпотенциометъра  $R_2$ . При стойност на резистора  $R_3 = 820 \text{ k}\Omega$  на изхода на съгналото се получават около  $200 \text{ mV}$ . Във входа се включва електродинамичен микрофон с импеданс  $200 \Omega$ .

Предусилвателят на фиг. 3.7 е също за динамичен микрофон,



Фиг. 3

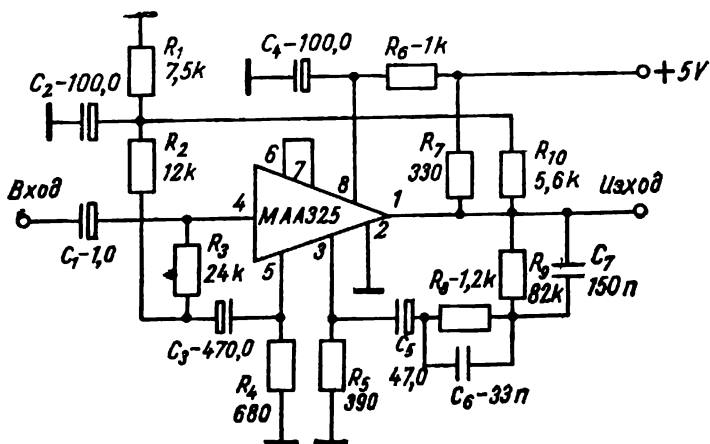
но с по-добра честотна характеристика от тази на фиг. 3.6. Въведените елементи  $R_5$ ,  $C_3$  и  $C_4$  са за външна компенсация и предпазват схемата от самовъзбуждане. Кондензаторът  $C_5$ , включен във веригата на отрицателната обратна връзка, сръзва честотната лента над  $20 \text{ kHz}$ . Изкуствената средна точка на захранването, необходима за интегралната схема, се получава на неинвертиращия вход чрез делителя  $R_2$ ,  $R_3$ . В предложената схема динамичният обхват е от  $1 \text{ mV}$  до  $200 \text{ mV}$ , честотната лента — от  $20 \text{ Hz}$  до  $20 \text{ kHz}$ , а усилването —  $50$  пъти.



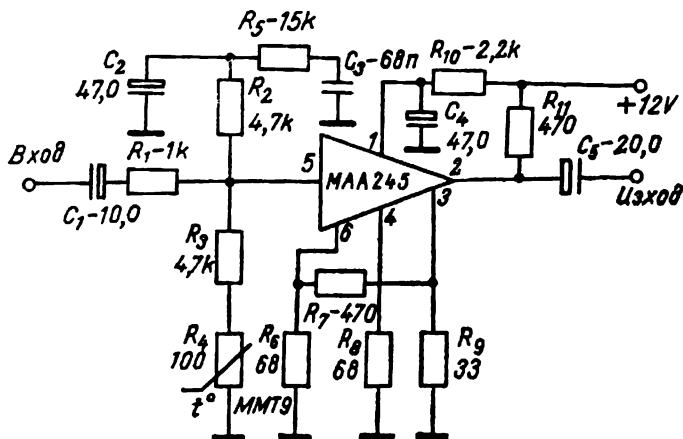
Фиг. 3.8

Фиг. 3.8

На фиг. 3.8 е дадена схемата на предусилвател за пиезоелектрична грамофонна доза. Той има входен импеданс 1 МΩ. Ако е необходимо допълнително срязване на високите честоти, при положение, че те са прекомерно усилени, то може да се постигне с включването на един кондензатор от около 100 pF паралелно на резистора  $R_3$



Фиг. 3.9



Фиг. 3.10

На фиг. 3.9 е показана схемата на предусилвател за магнитна доза. Този грамофонен предусилвател осигурява честотна характеристика съобразно стандарта RIAA. Отклонението от стандартната крива е под 1 dB.

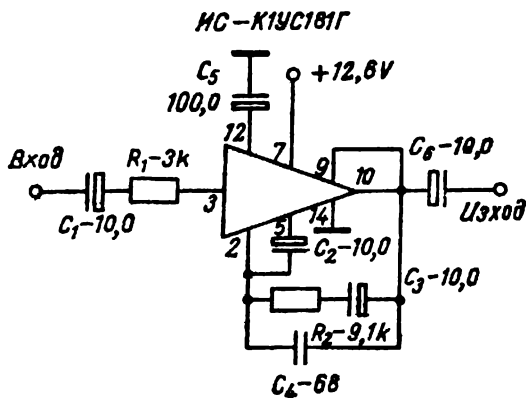
Входната чувствителност на предусилвателя е 5 mV, при което на изхода му се получава сигнал 90 mV при 1 kHz. Входът на схемата може да издържа на претоварване до 25 mV. Входният импеданс на предусилвателя е 50 kΩ.

При захранващо напрежение 5 V устройството консумира ток 10 mA.

На фиг. 3.10 е дадена схемата на нискочестотен усилвател с висока температурна стабилност. Интегралната схема МАА245 може да се използва като усилвател на напрежение за различни приложения. Предложената схема осигурява усилване над 50 dB при 400 Hz. Характерна за това устройство е високата температурна стабилност — от  $-55$  до  $+85^{\circ}\text{C}$ , като изменението на усилването е само  $\pm 1$  dB. Тази стабилност се осигурява от терморезистора  $R_4$ .

### НИСКОЧЕСТОТЕН ПРЕДУСИЛВАТЕЛ С ПОВИШЕНО ВХОДНО СЪПРОТИВЛЕНИЕ

На фиг. 3.11 е показан един предусилвател с микросхемата К1УС181, която без допълнителните елементи има входно съпротивление 2 kΩ. При въвеждане на отрицателна обратна връзка с достатъчна дълбочина посредством  $R_2C_3$ , входното съпротивление се увеличава на  $7 \div 8\text{k}\Omega$ . Входното съпротивление на микросхемата може да се увеличи още повече с



Фиг. 3.11

въвеждане на положителна обратна връзка по средством кондензатора  $C_2$ , компенсиращ шунтиращото влияние на вътрешната отрицателна обратна връзка. Кондензаторът  $C_4$  служи за предотвратяване самовъзбудването

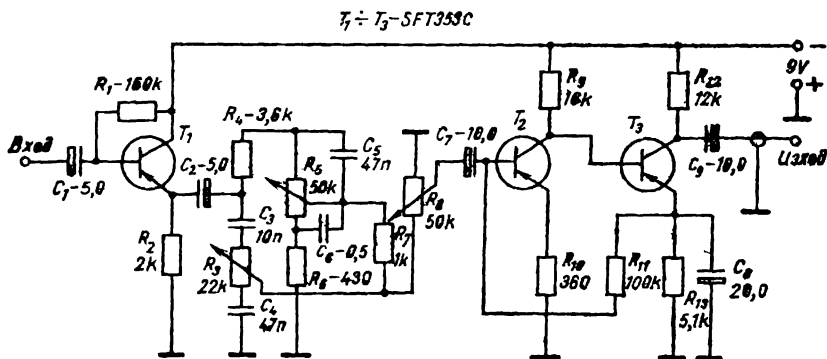
на усилвателя при високи честоти, а резисторът  $R_1$  — за предотвратяване на самовъзбудането на ниски честоти, когато източникът на сигнала има малко изходно съпротивление.

При използване на елементи със стойности, посочени на схемата, входното съпротивление на усилвателя при честотна лента от 30 Hz до 20 kHz е над 50 k $\Omega$ , а коефициентът на усилване е 100.

### ПРЕДУСИЛВАТЕЛ ЗА ЕЛЕКТРИЧЕСКА КИТАРА

Принципната електрическа схема на предусилвателя е показана на фиг. 3.12. Входният нискофреkwентен сигнал, който се взема от адаптера на китарата, се подава към транзистора  $T_1$  през разделителния кондензатор  $C_1$ . Работната точка на  $T_1$  се определя посредством резистора  $R_1$ . Понеже стъпалото работи като емитерен повторител, то усилва входния сигнал само по ток. Това дава възможност да се получи и високо входно съпротивление, с което се запазва необходимата ширина на честотната лента.

Усиленият сигнал се взема от емитера на транзистора  $T_1$  и чрез разделителния кондензатор  $C_2$  се подава към групата за регулиране на тембъра. Тя е съставена от потенциометъра за регу-



Фиг. 3.12

лиране нивото на високите честоти  $R_3$ , от потенциометъра  $R_6$ , за регулиране нивото на ниските честоти и елементите  $C_3$ ,  $C_4$ ,  $R_4$ ,  $C_5$ ,  $C_6$ ,  $R_6$  и  $R_7$ . Полученият след тази група нискофреkwентен сигнал е със значително затихване, поради което посредством



потенциометъра за регулиране на силата на звука се подава към нискочестотния усилвател, образуван от транзисторите  $T_2$  и  $T_3$ . Работната точка на транзистора  $T_3$  се определя посредством подходящ подбор на стойностите на резисторите  $R_{12}$  и  $R_{13}$ . От емитера на транзистора  $T_3$  през резистора  $R_{11}$  се подава постоянно напрежение на базата на  $T_2$  и определя работната му точка. Този начин на определяне на работната точка се характеризира със стабилност поради отрицателната обратна връзка по постоянен ток между двата транзистора.

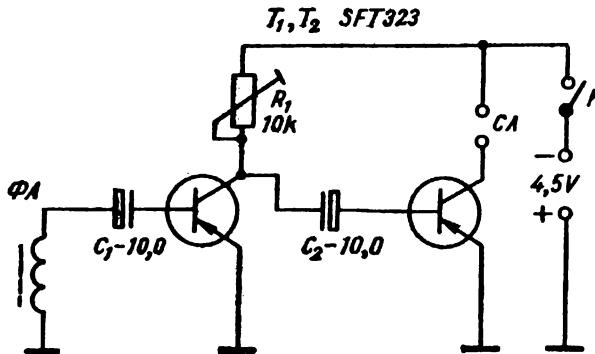
Усиленият сигнал се взема от колектора на транзистора  $T_3$  и чрез кондензатора  $C_9$  се подава на изхода.

Качествените показатели на предусилвателя са: честотна лента при коефициент на нелинейни изкривявания 2% — от 50 Hz до 15 kHz; чувствителност — по-добра от 100 mV; изходно напрежение при коефициент на нелинейни изкривявания 2% — 500 mV; входно съпротивление — 15 k $\Omega$ ; регулиране на тембъра по ниски и по високи честоти разделено — 10 dB.

За захранване се използва една малка батерийка тип „Крона“, като консумацията на ток не надвишава 5 mA:

### ТЕЛЕФОНЕН АДАПТЕР

Устройството, показано на фиг. 3.13 позволява да се следи от трето лице телефонният разговор, без да се правят допълнителни



Фиг. 3.13

изводи от телефонната инсталация, което е забранено. Връзката с телефонния апарат се осъществява индуктивно посредством индуктивен датчик.

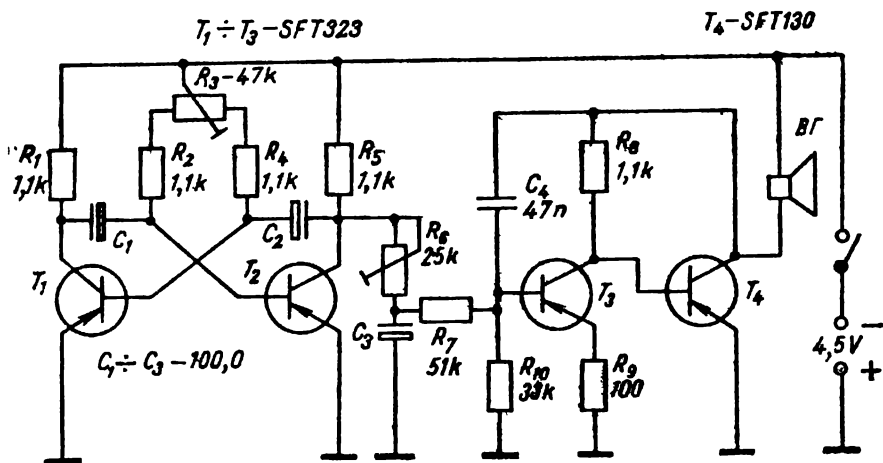
Принципната електрическа схема на устройството представлява нискофреотен усилвател, на входа на който е включен индуктивният датчик. Когато желяем да използваме устройството, трябва да поставим индуктивния датчик в близост до телефонния апарат. Разстоянието трябва да бъде не повече от 20 см.

Индуктивният датчик се изработва, като върху феритна пръчка от радиоприемник с дължина 50 mm и диаметър 8 mm се поставят от двата края картонени ограничителни шайби с диаметър 25 mm. Така приготвената макарa се навива с проводник ПЕЛ-0,10 mm до запълване.

Използуваните слушалки са високоомни със съпротивление от 2 до 4 k $\Omega$ . Захранването се осъществява от една плоска батерия за джобно фенерче

### ЕЛЕКТРОННА СИРЕНА

На фиг. 3.14 е дадена схемата на една електронна сирена, изпълнена с четири транзистора. Мултивибраторът ( $T_1$  и  $T_2$ ) перио-

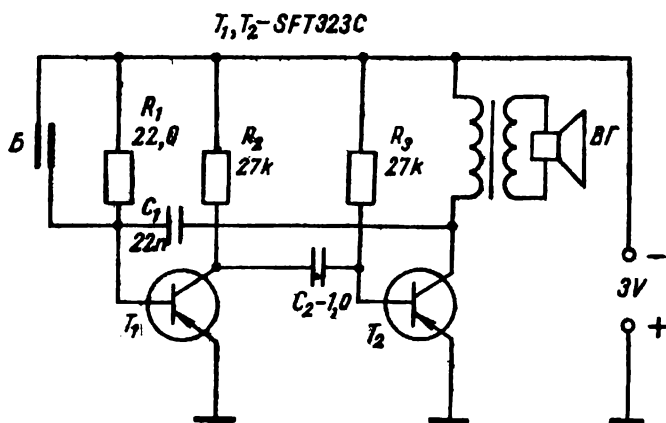


Фиг 3 14

дически зарежда кондензатора  $C_3$ , така че се получава периодическо усилване и отслабване на виемето на сирената. С тримерпотенциометъра  $R_3$  мултивибраторът може да се направи симетричен

или несиметричен С тримерпотенциометъра  $R_6$  се изменя времето за зареждане на кондензатора  $C_3$  от мултивибратора

Използуваният високоговорител е със съпротивление на подвижната бобинка  $4 \Omega$  и има мощност  $1 W$



Фиг. 3.15

На фиг. 3.15 е дадена схема на друга електронна сирена, която има по-малко градивни елементи от първата и се управлява чрез допир с ръка. Базовият резистор на транзистора  $T_1$  е избран високоомен, а колекторният резистор на  $T_2$  е заменен с изходен трансформатор. При допир с пръсти на бутона  $B$  съпротивлението на резистора  $R_1$  намалява и честотата на мултивибратора се изменя. В зависимост от силата на натискане върху датчика се изменя и звукът на сирената. Това е така, защото съпротивлението на човешкото тяло шутира високоомния резистор  $R_1$ , който участва в разрядната верига на кондензатора  $C_1$ , а оттам се изменя и честотата на звука. При по-силно натискане честотата на звука е по-висока и обратно, при по-слабо — по-ниска.

Изходният трансформатор и високоговорителят са от транзисторен радиоприемник „Ехо“

На фиг. 3.16 са показани два варианта за изработване на сензорни бутони. Използува се фолиран гетинакс и се изработват по метода на печатните платки. След изработването металните сектори се посребряват или калайдисват.



а)

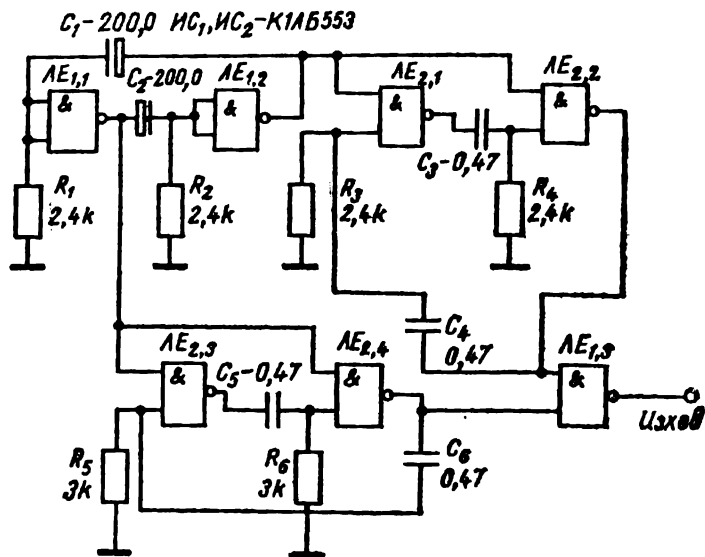


б)

Фиг. 3.16

На фиг. 3.17 е показана схемата на една двутонална сирена, изпълнена с две интегрални схеми К1ЛБ553. Тя се състои от три мултивибратора и суматор.

Мултивибраторът, изграден с логическите елементи  $ЛЕ_{1,1}$  и



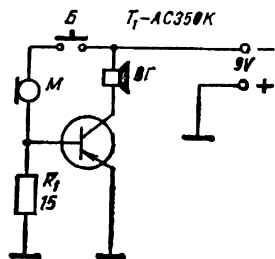
Фиг. 3.17

$ЛЕ_{1,2}$  работи в автоколебателен режим и генерира импулси с честота около 1 Hz. Тези импулси управляват работата на двата управляеми мултивибратора, изградени с логическите елементи  $ЛЕ_{2,1}$ ,  $ЛЕ_{2,2}$  и  $ЛЕ_{2,3}$ ,  $ЛЕ_{2,4}$ . Първият от тях генерира импулси в този момент, когато на изхода на логическия елемент  $ЛЕ_{1,1}$  е логическа 1. Вторият управляем мултивибратор генерира импулси, когато на изхода на логическия елемент  $ЛЕ_{1,1}$  има логическа 1.

На входа на суматора, построен с логическия елемент  $ЛЕ_{1,3}$ , се подават импулси от изходите на управляемите мултивибратори. Двутоналният сигнал се получава на изхода на суматора. Този сигнал може да се подаде на нискочестотен усилвател с изходна мощност от 1 до 5 W. Желаното звучене на сирената може да се установи чрез подбор на времеопределящите елементи в мултивибраторите.

## ПРОСТ МЕГАФОН

Устройството, показано на фиг. 3.18, има проста принципна схема и показва сравнително добри резултати. Когато не се говори пред микрофона бутонът  $B$  не е натиснат и транзисторът  $T_1$  е запушен посредством резистора  $R_1$ . При говор се натиска бутонът  $B$ , звуковите трептения, превърнати от микрофона в електрически, се усилват от транзистора  $T_1$  и чрез високоговорителя се превръщат в звукови сигнали. Изходната мощност на устройството е около  $0,6\text{ W}$ . Използуваният високоговорител е с мощност  $1\text{ W}$  и съпротивление на бобинката  $4\ \Omega$ . Микрофонът  $M$  е въгленов, от телефонен апарат. При първоначалното пускане на устройството в работа трябва да се следи дали не загрява транзисторът  $T_1$ . Ако загрява, необходимо е да му се постави охлаждащ радиатор.



Фиг. 3.18

Температурната стабилност на мегафона се осигурява от делителя, образуван от микрофона  $M$  и резистора  $R_1$ . При липса на резистор с такава стойност  $R_1$  може да се навиے от съпротивителен проводник, но да бъде с мощност, не по-малка от  $1\text{ W}$ .

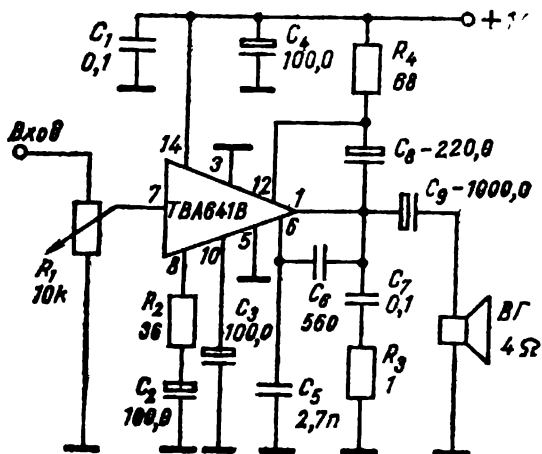
## УСИЛВАТЕЛИ НА МОЩНОСТ, ИЗПЪЛНЕНИ С ИНТЕГРАЛНИ СХЕМИ

На фиг. 3.19 е дадена схема на нискочестотен усилвател с крайно мощно стъпало, изпълнен с линейната интегрална схема ТВА641В. Построен с елементите, чиито стойности са посочени на схемата, усилвателят има усилване по напрежение  $45\text{ dB}$ , изходна мощност  $4,5\text{ W}$ , изходен импеданс  $4\ \Omega$ , захранващо напрежение от  $6$  до  $16\text{ V}$  и обща консумация  $490\text{ mA}$ .

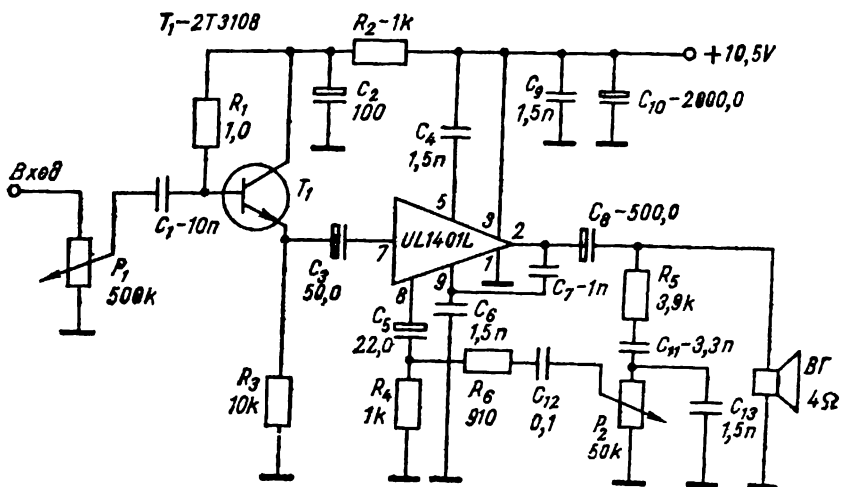
На фиг. 3.20 е дадена схема на крайно стъпало с малка мощност — до  $0,5\text{ W}$ . Тук е използвана интегралната схема UL1401L. Входното съпротивление на усилвателя е около  $8\text{ k}\Omega$ , затова е въведен емитерен повторител с транзистора  $T_1$ . В отрицателната обратна връзка е въведена регулируема честотна корекция — тонбленда.

Ако вместо  $R_6$ ,  $C_{12}$ ,  $P_2$ ,  $C_{13}$ ,  $C_{11}$  и  $R_5$  се постави само един резистор със стойност  $3,3\text{ k}\Omega$ , крайното стъпало става с линейна честотна характеристика.

Интегралната схема K174УН7 е предназначена за работа като усилвател на мощност в битова радиоапаратура. Схема на усилвател с тази ИС е дадена на фиг. 3 21. В тази схема веригата  $R_2C_5$  създава така наречената волтодобавка. Резисторът  $R_3$  опре-

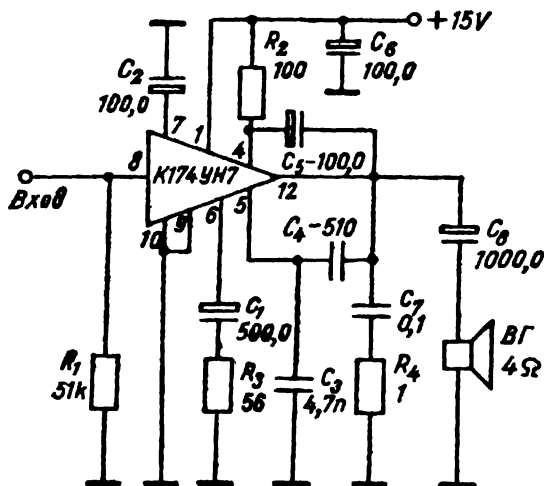


Фиг. 3 19



Фиг. 3 20

деля коефициента на усилване на устройството. Корекционната верига, състояща се от резистора  $R_4$  и кондензаторите  $C_3$ ,  $C_4$  и  $C_7$ , осигурява устойчивост в работата на усилвателя. Кондензаторите  $C_2$  и  $C_6$  са филтриращи в захранващата верига. Конденза-



Фиг. 3.21

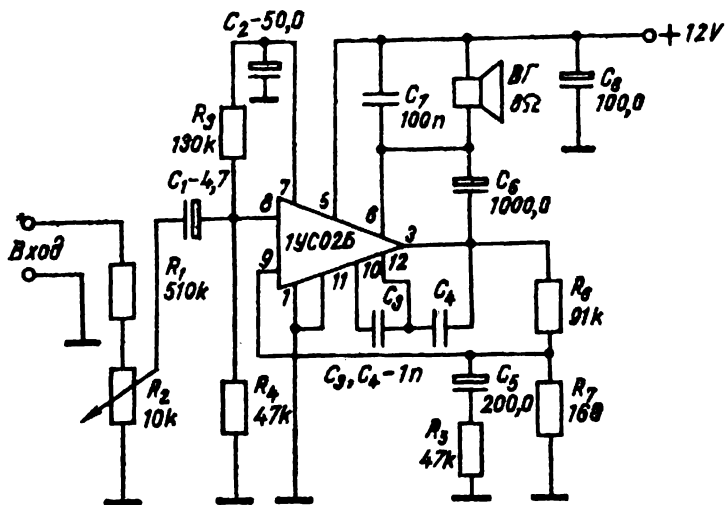
торът  $C_8$  е изходен кондензатор, свързващ товара с усилвателя.

Така построен, усилвателят има честотен обхват от 40 Hz до 20 kHz при неравномерност в амплитудно-честотната характеристика 3 dB. Изходната мощност при товар 4 Ω е 4,5 W. Входното напрежение е 50 до 60 mV. Консумацията на усилвателя в покой е 20 mV, а при работа не надвишава 500 mA.

Работоспособността на усилвателя се запазва при изменение на захранващото напрежение от 6 до 15 V, но трябва да се знае, че се изменя и изходната мощност. Неравномерността в амплитудно-честотната характеристика в областта на ниските честоти може да се намали, като се увеличи капацитетът на кондензаторите  $C_1$  и  $C_6$ , а в областта на високите честоти — като се намали капацитетът на кондензаторите  $C_3$ ,  $C_4$ ,  $C_7$  при запазване на техните съотношения. Това обаче трябва да се прави много внимателно, тъй като на високите честоти усилвателят може да се самовъзбужда.

На фиг. 3.22 е дадена схема на усилвател за грамофон, изпъл-

нен с интегралната схема 1УС02Б. Усилвателят има изходна мощност 1,5 W, входно съпротивление 500 k $\Omega$ , чувствителност 250 mV, нелинейни изкривявания 3% и импеданс на товара 8  $\Omega$ . При използването на тази интегрална схема е задължително да се постави радиатор, разчетен за 2 W



Фиг. 3.22

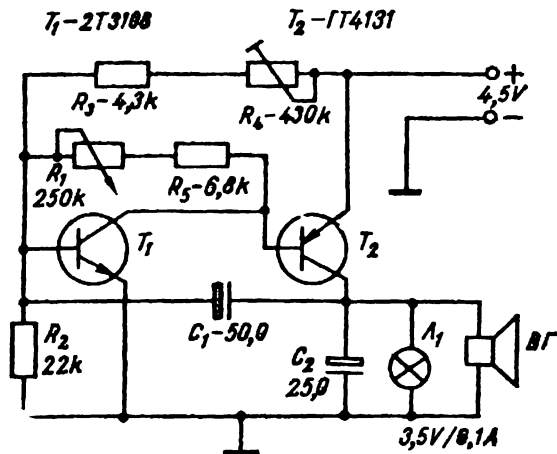
## ЕЛЕКТРОНЕН МЕТРОНОМ

С електронния метроном може лесно да се комбинират звуковите удари със светлинни импулси, при което ефектът е значително по-голям. На фиг. 3.23 е дадена схемата на един оптико-акустичен електронен метроном. Възбуждането на усилвателя се осъществява посредством положителната обратна връзка, създадена от веригата на кондензатора  $C_1$ . Честотата на генерираните импулси се регулира с потенциометъра  $R_1$ , който изменя преднапрежението на базата на транзистора  $T_2$ . Амплитудата на генерирания сигнал, респективно изходната мощност, се регулира с тримерпотенциометъра  $R_4$ .

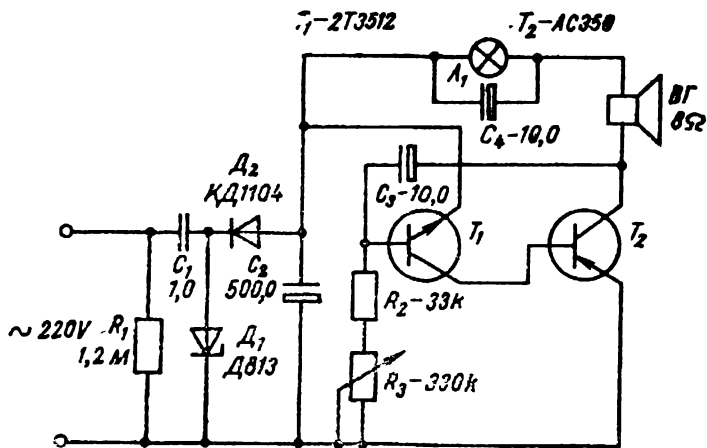
В колекторната верига на транзистора  $T_2$  е включен едноватов високоговорител с импеданс 8  $\Omega$ , паралелно на който са включени електролитният кондензатор  $C_2$  и лампичката  $L_1$ , която служи за светлинна индикация.



Произвежданите импулси от метронома са в обхвата от 40 до 210 в минута. Този обхват е достатъчен, като се има предвид, че най-често употребяваните музикални темпа са ларго — от 44 до 72, ларгето — от 72 до 100, адажио — от 100 до 126, анданте — от 126 до 154, аллегро — от 154 до 184 и престо — от 184 до 208



Фиг. 3.23



Фиг. 3.24

Изхождайки от тези данни, може да се разграфи и надпише потенциометърът  $R_1$ , който трябва да бъде линеен. Еталонирането се извършва чрез отчитане броя на звуковите импулси.

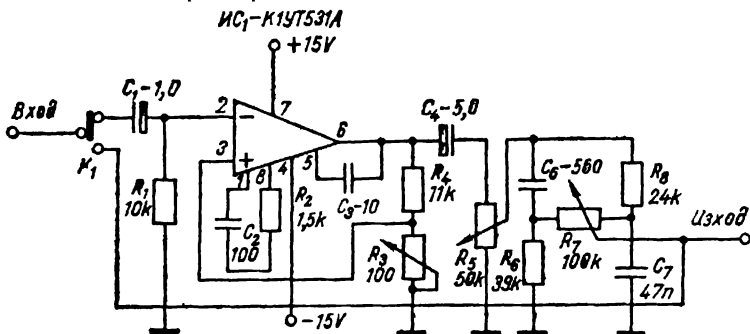
На фиг. 3.24 е дадена схема на подобен метроном, само че тук захранването е от мрежа с променливо напрежение 220 V

Основа на метронома се явява генераторът на импулси, изпълнен с транзистори, които имат различна структура. Веригата  $C_3, R_2, R_3$  определя честотата на импулсите. С помощта на потенциометър  $R_3$  може да се изменя честотата в границите от 20 до 240 импулса в минута. Стабилизаторът, изпълнен с диода  $D_1$ , осигурява необходимото постоянство в честотата на ударите при изменение захранващото напрежение от 180 до 240 V.

Във веригата на променливото напрежение е включен кондензаторът  $C_1$ , изпълняващ ролята на баластен (гасящ) резистор. Неговото работно напрежение трябва да бъде най-малко 600 V. Лампичката  $L_1$  е за напрежение 6 V и ток 60 mA.

#### ◆АЗ-ПРИСТАВКА ЗА ЕЛЕКТРОМУЗИКАЛЕН ИНСТРУМЕНТ

В електронната музика много често се прилага ефектът „изкривяване“. С един операционен усилвател може сравнително просто да се получи ефект, близък до дисторшън-ефекта. Той е известен под името фаз-ефект.



Фиг. 3.25

Схемата, показана на фиг. 3.25, представлява тригер на Шмит, изпълнен с операционен усилвател. Голямото усилване на операционния усилвател позволява да се свали прагът на задейству-

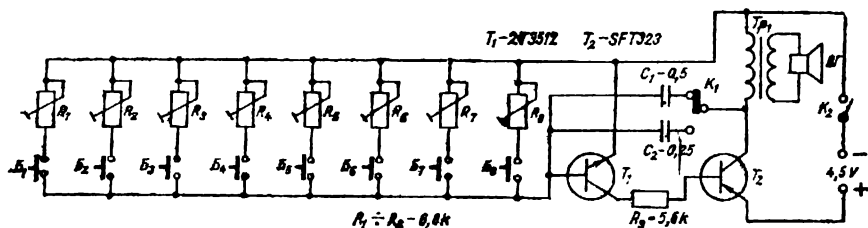
ване на тригера до няколко милivolта. Този праг може да се изменя в малки граници с потенциометъра  $R_3$ . Силата на сигнала, подаван към усилвателя, се регулира с потенциометъра  $R_6$ . Тембърът на тона се регулира с потенциометъра  $R_7$ . Посредством ключа  $K_1$  сигналът може да се подаде на изхода, а оттам — и на крайния усилвател без изкривяване.

Изкривяването се запазва, докато нивото на сигнала от музикалния инструмент спадне под прага на задействане на тригера на Шмит. Когато няма сигнал на входа, на изхода на устройството няма шум. Това е така, защото тригерът се намира в устойчиво състояние. Точно в това е и предимството на тази схема пред „дисторшън-схемите, които винаги имат шум.

Използуваното ключе  $K_1$  е от транзисторен радиоприемник Ехо-2“, но може да се използва и друго подобно. Монтажът на приставката може да се извърши върху печатна платка.

### МАЛЪК ЕЛЕКТРОМУЗИКАЛЕН ИНСТРУМЕНТ

Устройството, чиято схема е показана на фиг. 3.26, по същество представлява нискочестотен генератор. Честотата на този генератор се определя от съпротивленията на полупроменливите резистори  $R_1 \div R_8$ , включвани посредством бутоните  $B_1 \div B_8$ . С кондензатора  $C_1$ , включен във веригата на обратната връзка, генераторът произвежда трептения с честота от първа октава, а с кондензатора  $C_2$  — трептения, съответстващи на втора октава.



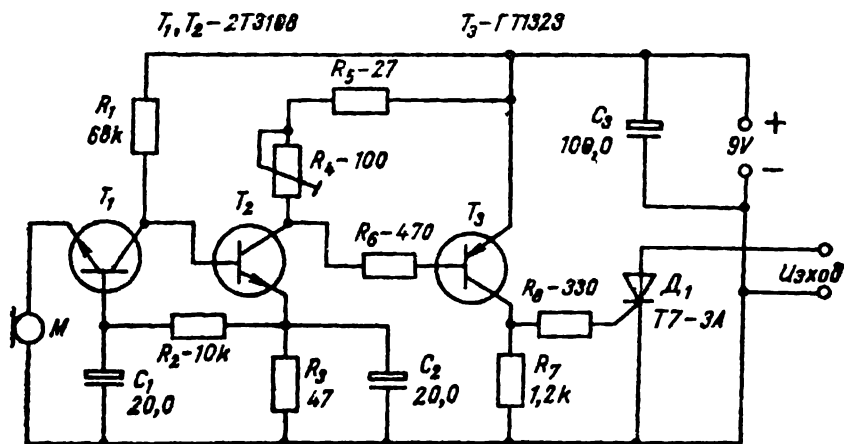
Фиг. 3.26

Настройката се извършва посредством полупроменливите резистори  $R_1 \div R_8$ , като за всеки тон поотделно се намират честотите и се фиксират. За еталониране е удобно да се използва пиано, акардеон или друг музикален инструмент.

Трансформаторът  $Tr_1$  и високоговорителят са от портативен транзисторен радиоприемник. За захранване се използва една плоска батерия за джобно фенерче.

### ЗВУКОВО РЕЛЕ

На фиг. 3.27 е показана схема на звуково реле, като в качеството на датчик е използван микрофонен капсул със съпротивле-



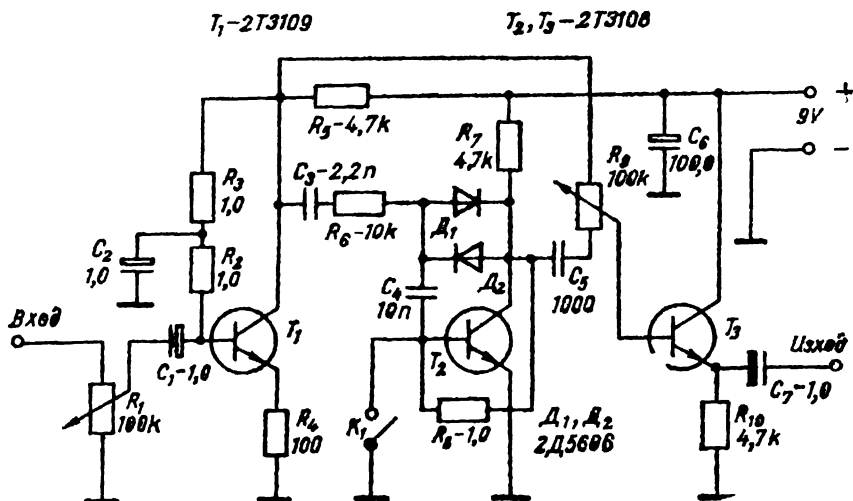
Фиг. 3.27

ние  $30 \div 60 \Omega$ . За по-доброто съгласуване със съпротивлението на датчика първото стъпало ( $T_1$ ) е изпълнено по схема с обща база. Второто и третото стъпало са изпълнени с транзистори с различна структура. За качествената работа на устройството първите два транзистора са избрани с голямо усилване.

Устройството работи по следния начин. Звуковият сигнал, достигнал до микрофонния капсул, се превръща в електрически трептения, които се усилват от трите стъпала. Този сигнал, изпълнявайки ролята на включващ, се подава на управляващия електрод на тиристора  $D_1$ . Тиристорът се отпушва и ако в неговата анодна верига е включено някакво изпълнително устройство, то се задейства. Чувствителността на устройството може да се регулира с тримерпотенциометъра  $R_4$ . Захранването се осигурява от две плоски батерини, свързани последователно.

## ДИНАМИЧЕН ШУМОЗАГЛУШИТЕЛ

Динамичният шумозаглушител, принципната схема на който е показана на фиг. 3.28, е предназначен за използване в касетни магнетофони. Той подобрява отношението сигнал/шум по време



Фиг. 3.28

на тихи пасажии в паузите, т. е. тогава, когато слухът е особено чувствителен към шума.

Посредством потенциометъра  $R_1$  входното напрежение се подава на стъпало за предварително усилване ( $T_1$ ) с коефициент на усилване, не по-малък от 500, и с нисък шум. Усиленият сигнал посредством филтър за високите честоти ( $C_3$ ,  $R_6$ , с честота на срязване 4 kHz) постъпва едновременно в стъпалото за динамическо ограничаване, изпълнено с транзистора  $T_2$ , и на потенциометъра  $R_9$ . При слаб сигнал транзисторът  $T_2$  работи като инвертиращ усилвател. На потенциометъра  $R_9$  постъпва инвертирана високочестотна съставна на входния сигнал (от транзистора  $T_1$ ) и неинвертиран пълен входен сигнал. В резултат сумирането на тези сигнали променливото напрежение, взето от потенциометъра  $R_9$ , е със значително по-слабо ниво на шума в паузите и при ниско ниво на сигнала.

При високо ниво на сигнала се отпушват диодите  $D_1$  и  $D_2$ , а коефициентът на усилване на стъпалото, изпълнено с транзисто-

ра  $T_2$  намалява. При това положение входният сигнал за шумозаглушителя постъпва без ограничение на спектъра.

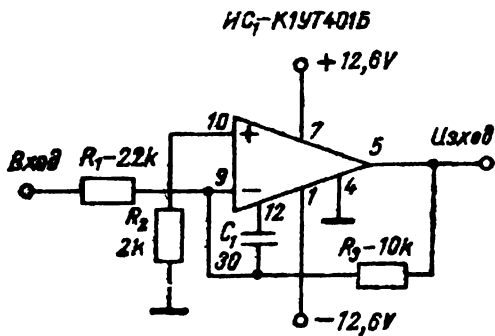
За съгласуване с външни устройства на изхода на шумозаглушителя е включен емитерен повторител, изпълнен с транзистора  $T_3$ .

Настройката на шумозаглушителя се извършва, като се включи ключът  $K_1$ , с който се запущва транзисторът  $T_2$ , и потенциометърът  $R_1$  се нагласява така, че на изхода амплитудата да е същата та, каквато е на входа. След това  $K_1$  се изключва и се установява на слух положението на потенциометъра  $R_0$ , при което нивото на шума е минимално.

Монтажът на устройството се извършва върху печатна платка, чиято форма и размери са в пряка зависимост от наличното подходящо място за закрепване в магнетофона. Захранването е осъществено от това на магнетофона. Транзисторите  $T_2$  и  $T_3$  трябва да имат коефициент на усилване най-малко 300. Трябва да се има пред вид, че шумозаглушителят работи добре в касетни магнетофони с горна гранична честота на лентата на пропускане, не висока от 8 kHz.

## ШИРОКОЛЕНТОВ УСИЛВАТЕЛ

На фиг. 3.29 е показана схемата на усилвател с ширина на работната лента от 0 до 500 kHz и коефициент на усилване 5.



Фиг. 3.29

изводите 9 и 12 на операционния усилвател.

Принципната схема на друг широколентов усилвател, изпълнен с цифровата интегрална схема К1ЛБ553, е показана на фиг. 3.30.

Този усилвател е построен с операционния усилвател К1УТ401Б с корекционна RC-верига, включена между изводите 5 и 12. Обаче никакви изменения на параметрите на тази верига не дават възможност да се повдигне горната честотна граница от 250 kHz. Желаните резултати се получават, когато  $C_1$  се включи непосредствено между

3.30. Този усилвател работи стабилно в линеен режим при амплитуда на входния сигнал от  $100 \mu\text{V}$  до  $25 \text{ mV}$

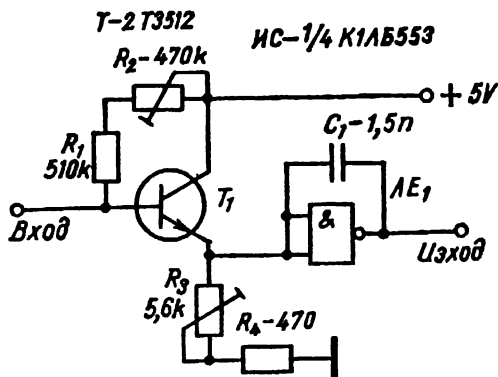
Лентата на усилваните честоти може да достигне до  $1 \text{ MHz}$ , което позволява устройството да се използва във ВЧ стъпала, в микрофонни усилватели и др. Коефициентът на усилване може да достигне до 40. Следващото усилвателно стъпало трябва да има входно съпротивление, не по-малко от  $1 \text{ k}\Omega$ .

Както се вижда от схемата, сигналът на входа на инвертора  $AE_1$  постъпва от емитерния повторител, построен с транзистора  $T_1$ . Падът на напрежение върху резисторите  $R_3, R_4$  се използва за създаване необходимото (в границите  $0,7 \div 1 \text{ V}$ ) изместване във входното стъпало на инвертора при което неговата работна точка се оказва в линейния участък. Напрежението за изместване се регулира с тримерпотенциометрите  $R_2$  и  $R_3$ , като последният от тях се използва и за установяване на необходимия коефициент на предаване.

За отстраняване самовъзбуданията в усилвателя при входен сигнал, близък до максималния ( $25 \div 30 \text{ mV}$ ), е въведена отрицателна обратна връзка от изхода на инвертора до неговия вход, посредством кондензатора  $C_1$ .

В усилвателя може да се използва и друг транзистор, но трябва да бъде с коефициент на усилване от 40 до 100.

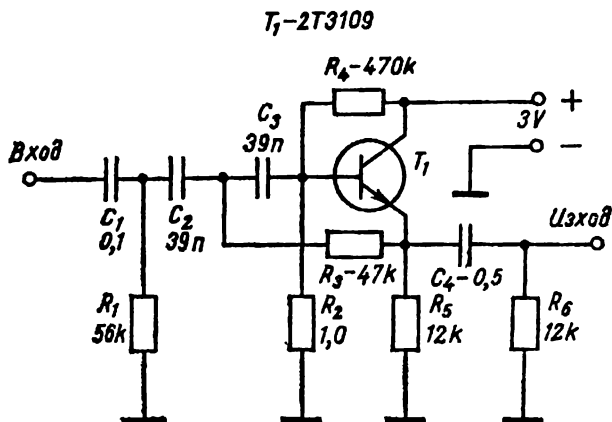
Регулирането на усилвателя става, като на неговия вход се подаде синусодален сигнал с напрежение от  $20$  до  $25 \text{ mV}$  и честота  $1 \text{ kHz}$ . Изходният сигнал се контролира с осцилоскоп. Изменя се съпротивлението на тримерпотенциометрите  $R_2$  и  $R_3$  до получаване на екрана на осцилоскопа неизкривен сигнал при необходимия коефициент на усилване.



Фиг. 3.30

## РУМПЕЛ-ФИЛТЪР

При грамофонното възпроизвеждане особено неприятен ефект е румпелът. Той се причинява от вибрациите и биенията в различните движещи се части, като двигател, фрикционни предавки, лагери и др.



Фиг. 3.31

Когато грамофонът има голям собствен румпел, борбата срещу него може да се води чрез филтриране в усилвателя на създадените паразитни честоти. Тези честоти са твърде ниски — от няколко херца до няколко десетки херца.

Схемата на фиг. 3.31 представлява активен нискочестотен филтър, който може да се свърже между грамофонната доза и входа на предусилвателя. Той изрязва всички честоти под 30 Hz, като стръмността на затихване е 24 dB на октава. При 10 Hz затихването достига 36 dB. Входният импеданс е около 50 k $\Omega$ , изходният — под 5 k $\Omega$ , а усиляването при 1000 Hz — 0,2 dB.

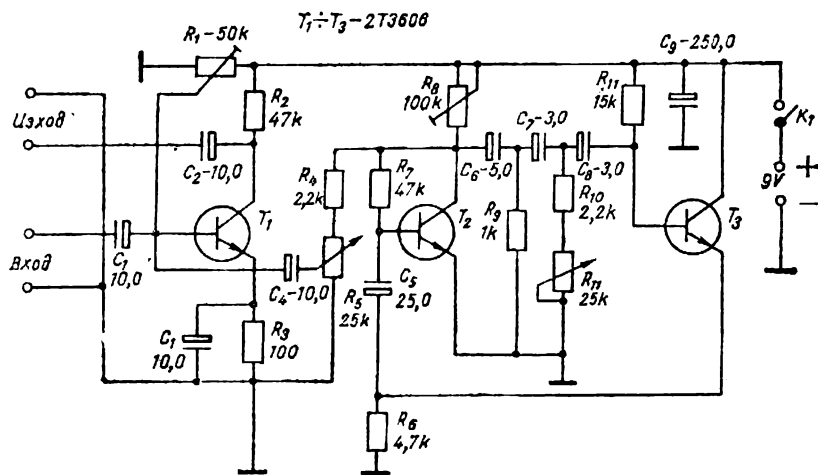
Транзисторът  $T_1$  работи като емитерен повторител, обхванат от честотно независима обратна връзка, осъществена посредством резистора  $R_3$ .

Захранването, което се осигурява от две малки кръгли батерийки, свързани последователно, се препоръчва да бъде отделно от това на усилвателя, за да се избягнат различните паразитни връзки. При стереограмофони е необходимо за всеки канал да се включи по един такъв филтър.



## ВИБРАТО-ГЕНЕРАТОР

В повечето съвременни усилватели за китара, китарен състав или джазов оркестър има вградено устройство за създаване на ефекта „вибрато“. За тези модели, които нямат вградено такова устройство, може да се използва схемата на фиг. 3.32.



Фиг. 3.32

Устройството представлява един генератор на много ниски честоти (от 3 до 10 Hz) с възможност за плавно регулиране в този обхват. След усилване и регулиране по амплитуда този сигнал се подава на входа на основния усилвател и се наслажда към сигнала на звукоизточника. В резултат на това работната точка на входното стъпало се измества в такт със сигнала на вибраторгенератора, с което на изхода се създава ефект „вибрато“.

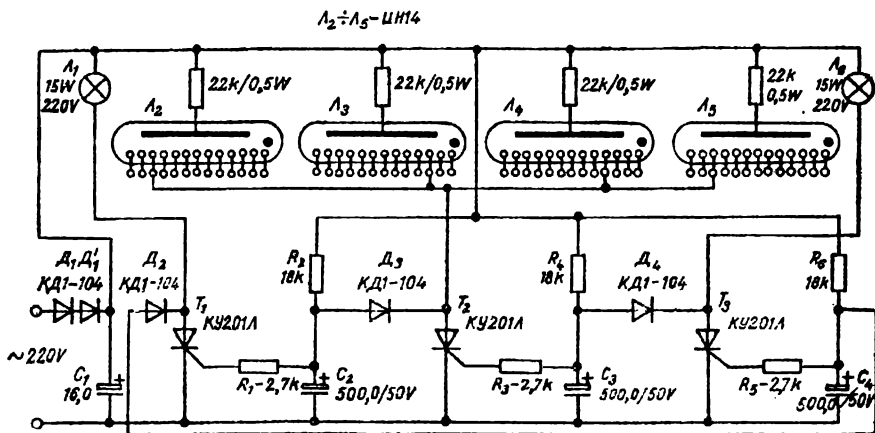
Основа на схемата е RC-генераторът с транзисторите  $T_2$  и  $T_3$ . Честотата на генератора се регулира с потенциометъра  $R_{11}$ . Напрежението на базата на транзистора  $T_2$  се подбира с тример-потенциометъра  $R_8$ , включен в колекторната верига на същия транзистор. Амплитудата на генерираните трептения се регулира с потенциометъра  $R_5$  и посредством кондензатора  $C_4$  се подава на предусилвателното стъпало, изпълнено с транзистора  $T_1$ . В същото стъпало се подава и входният сигнал, където става модулирането. Усилването на стъпалото се регулира чрез подбор на базовото напрежение с тримерпотенциометъра  $R_1$ .

Основните данни на устройството са: входно напрежение — 10 mV; изходно напрежение — 1 V; честота на вибратото —  $3 \pm 10$  Hz, плавно регулируема; захранващо напрежение — 9 V; консумиран ток — 3 mA.

## IV СХЕМИ НА РАЗНИ УСТРОЙСТВА

### ЕЛ ЕКТРОНЕН НАДПИС ЗА НОВОГОДИШНА ЕЛХА

Показаното на фиг. 4.1 устройство представлява трифазен мултивибратор, изпълнен с тиристори. Към двата крайни тиристора е включена по една лампа 15 W/220 V, а към средния — четири газоразрядни цифрови индикатора от типа ИН-14, които свет-



Фиг. 4.1

ват едновременно и в зависимост от свързването на електродите им се изписва светлинно съответната цифра.

Устройството може да се използва за украса на новогодична елха като светещ гирлянд, показващ цифрово настъпващата нова година. В случая лампите са свързани така, че при светване се изписва числото 1981. При работа на устройството първо светва една лампа от 15 W, след това — избраното четирицифрено число и отново светва лампа от 15 W. За да има по-завършен вид гирляндът, лампите, намиращи се от двете страни на четирицифреното число, могат да се оформят като петолъчни звезди.

Принципът на работа е следният. При включване на устройството към 220 V тиристорите са запущени, а кондензаторите  $C_2 \div C_4$  започват да се зареждат през съответните резистори. Напрежението на управляващите електроди на тиристорите нараства. Обаче напрежението на отпушване на тиристорите не е напълно еднакво и някой от тях се отпушва при по-ниско напрежение.

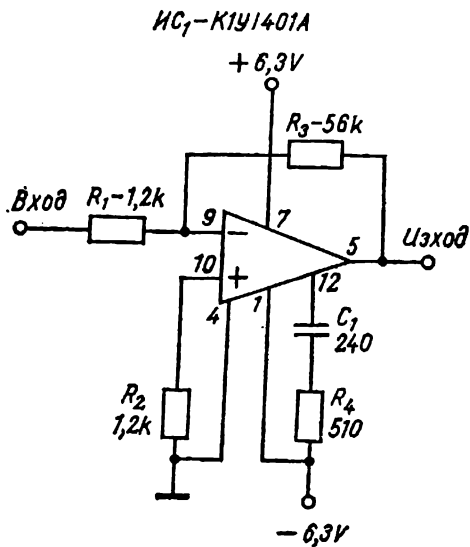
Да допуснем, че напрежението на управляващия електрод на тиристора  $T_1$  е достигнало прага на отпушване и лампата  $L_1$ , свързана последователно във веригата на тиристора  $T_1$ , се запалва. Кондензаторът  $C_4$  започва да се разрежда през диода  $D_2$  и отпушения тиристор  $T_1$ , а кондензаторът  $C_3$  продължава да се зарежда. При отпушване на тиристора  $T_2$  се запалват четирите газоразрядни цифрови индикаторни лампи. Тиристорът  $T_1$  се запущва поради спадане на напрежението на управляващия електрод, тъй като кондензаторът  $C_2$  е започнал да се разрежда през диода  $D_3$  и отпушения тиристор  $T_2$ . По такъв начин тиристорите се отпушват последователно и запалват съответните лампи. Честотата на превключване зависи от номиналните стойности на резисторите  $R_2, R_4, R_6$  и кондензаторите  $C_2, C_3, C_4$  и в случая е около 1 Hz.

## НЯКОИ УСТРОЙСТВА С ОПЕРАЦИОННИЯ УСИЛВАТЕЛ К1УТ401

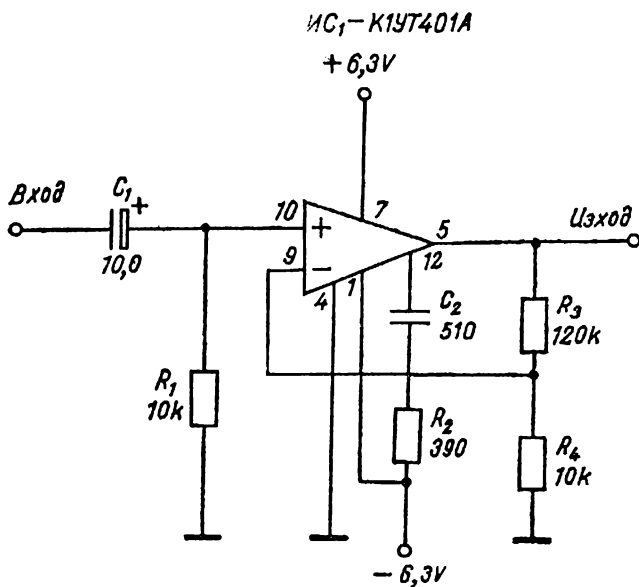
На базата на един операционен усилвател и няколко резистора и кондензатора може да се направи инвертиращ или неинвертиращ усилвател, генератор, тригер, суматор и др.

На фиг. 4.2 е показана принципната схема на инвертиращ усилвател с операционния усилвател К1УТ401А, който е от серията високочестотни интегрални схеми (има честотна лента до 20 MHz). Фазата на изходния сигнал в този усилвател е изместена по отношение фазата на входния сигнал на  $180^\circ$ . От изхода на операционния усилвател (извод 5) към входа на същия (извод 9) посредством резистора  $R_3$  е създадена отрицателна обратна връзка. Коефициентът на предаване на усилвателя е равен на отношението на стойностите на резисторите  $R_3$  и  $R_1$ . Входното съпротивление се определя от съпротивлението на резистора  $R_1$ . За корекция на амплитудно-честотната характеристика, а така също и за отстраняване на самовъзбужданията се използва веригата  $R_4C_1$ .

С посочените на схемата елементи усилвателят има коефициент на усилване 51 и честотна лента на пропускане 2 MHz при изходен сигнал не повече от 100 mV ефективно значение. При по-големи амплитуди пропусканата лента от усилвателя се намалява.



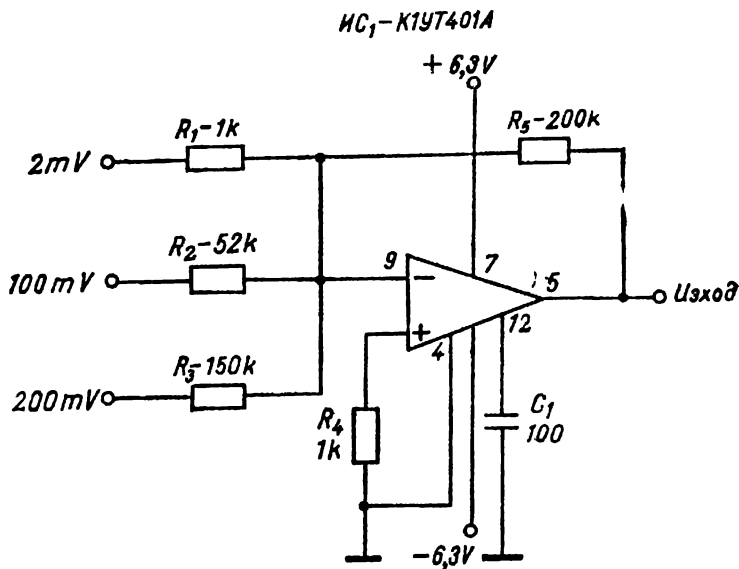
Фиг. 4.2



Фиг. 4.3

Така например при напрежение на изходния сигнал 1 V максималната пропускана честота ще бъде 500 kHz.

На фиг. 4.3 е показана принципната схема на неинвертиращ усилвател, изпълнен с операционния усилвател К1УТ401А. Сиг



Фиг. 4.4

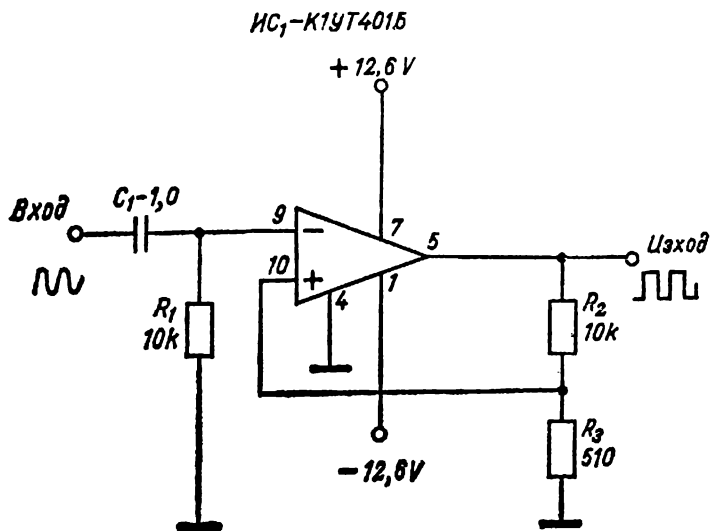
налт посредством веригата  $C_1 R_1$  се подава на неинвертиращия вход (извод 10). От изхода на операционния усилвател е създадена отрицателна обратна връзка по напрежение към инвертиращия вход (извод 9). Веригата на обратната връзка се осъществява посредством делителя, изпълнен с резисторите  $R_3$ ,  $R_4$ . Коэффициентът на усилване на усилвателя е равен на  $1 + \frac{R_3}{R_4}$ .

Пропусканата честотна лента е както на усилвателя от фиг. 4.2.

На фиг. 4.4 е дадена схемата на инвертиращ суматор, изпълнен с операционния усилвател К1УТ401А. Този суматор се отличава от инвертиращия усилвател с наличието на няколко входа. В случая входовете са три, но те могат да бъдат и повече. Источниците на входни сигнали са изолирани добре един от друг поради това, че токът и напрежението на входа са равни на нула, при което потенциалът на инвертиращия вход е нула.

Суматорът може да се използва в качеството на смесител. Това устройство може едновременно да работи с микрофон, грамофон и магнетофон.

На фиг. 4.5 е показана схемата на устройство с операционния



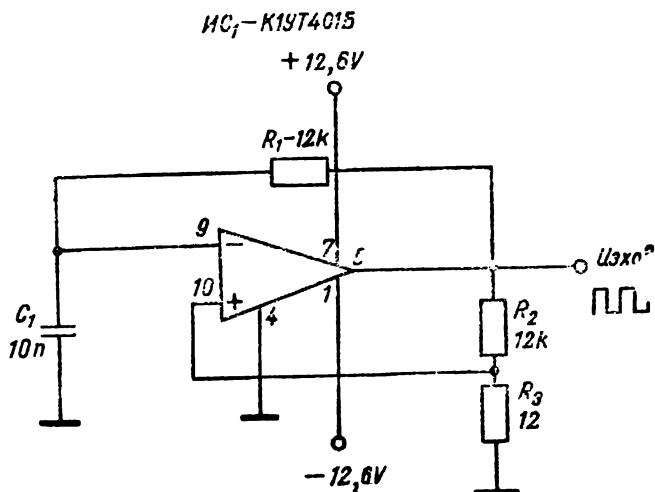
Фиг. 4.5

усилвател К1УТ401Б, което изпълнява функциите на тригер на Шмит. Това устройство се характеризира с положителна обратна връзка, между изхода на операционния усилвател и неинвертиращия вход. Устройството има две устойчиви състояния, които отговарят на критичните положителни и отрицателни нива на входния сигнал. Щом напрежението на входа достигне едно от тези нива, устройството веднага преминава от едно в друго състояние. Критичните нива на входния сигнал се определят от формулата

$$U_{\text{вх}} = U_{\text{изх}} \cdot \frac{R_3}{R_2 + R_3}.$$

При определяне на положителното критично ниво във формулата за  $U_{\text{изх}}$  се взема максималното значение на изходния сигнал, а при определяне на отрицателното критично ниво — минималното значение.

Капацитетът на разделителния кондензатор  $C_1$  се избира такъв, че да пропуска и много ниските честоти, подавани на входа на устройството, без изкривявания. Ако обаче не е нужно разделяне на тригера от източника на сигнал по постоянен ток, веригата



Фиг. 4.6

$R_1$ ,  $C_1$  може да се премахне. При това положение устройството ще реагира на сигнали с още по-ниска честота. При използване на елементите, показани на схемата, на изхода се получават импулси с продължителност  $0,1 \mu\text{s}$ .

Схемата на фиг. 4.6 показва, че с тригер може лесно да се построи генератор на правоъгълни импулси. За целта е създадена отрицателна обратна връзка от изхода на операционния усилвател (К1УТ401Б) към неговия инвертиращ вход (извод 9) посредством веригата  $R_2$ ,  $C_1$ . Принципно работата на генератора се основава на презареждане на времеопределящия кондензатор  $C_1$  между две критични нива на напрежението, определено от делителя  $R_2$ ,  $R_3$ . Щом напрежението на изхода на операционния усилвател достигне максималното си значение, кондензаторът  $C_1$  се зарежда. Когато напрежението му достигне положителното критично ниво, напрежението на изхода намалява до минималното си значение. Започва презареждане на кондензатора  $C_1$ . Когато напрежението на кондензатора стане равно по стойност на отри-



цателното критично ниво, напрежението на изхода на операционния усилвател отново става максимално.

Честотата на генератора може приблизително да се пресметне по следната формула:

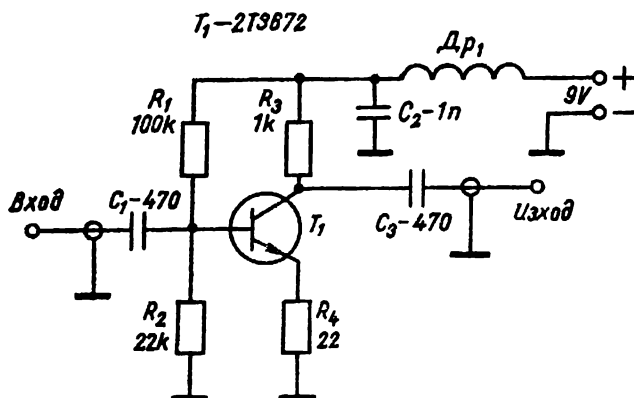
$$f = \frac{0,23}{C_1 R_1 \lg \left( 1 + \frac{2R_3}{R_2} \right)}, \text{ Hz.}$$

За да се избегне дълбокото насищане на крайното стъпало на операционния усилвател от фиг. 4.5 и 4.6, може да се въведе ограничаване на изходния сигнал, като за целта се използва ценеров диод.

При разработване на описаните устройства трябва да се има пред вид, че захранващото напрежение за К1УТ401А е  $\pm 6,3 \text{ V} \pm 5\%$ , а за К1УТ401Б —  $\pm 12,6 \text{ V} \pm 5\%$ .

### АНТЕНЕН УСИЛВАТЕЛ

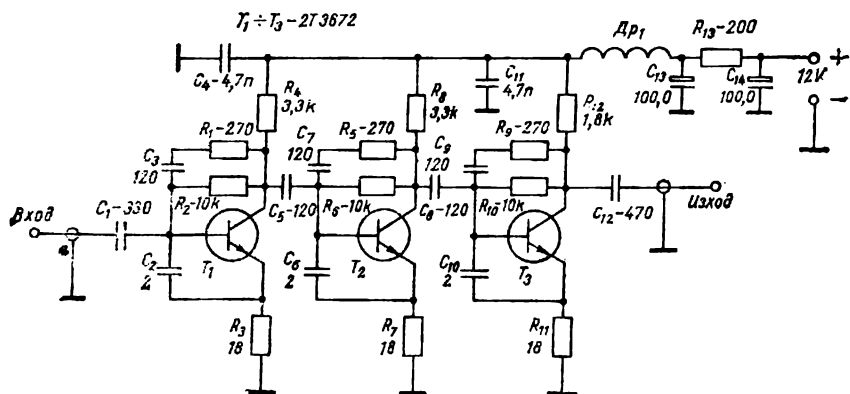
На фиг. 4.7 е дадена една проста схема на антенен усилвател, който осигурява усилване 40 dB на 20 MHz, 8 dB на 100 MHz



Фиг. 4 7

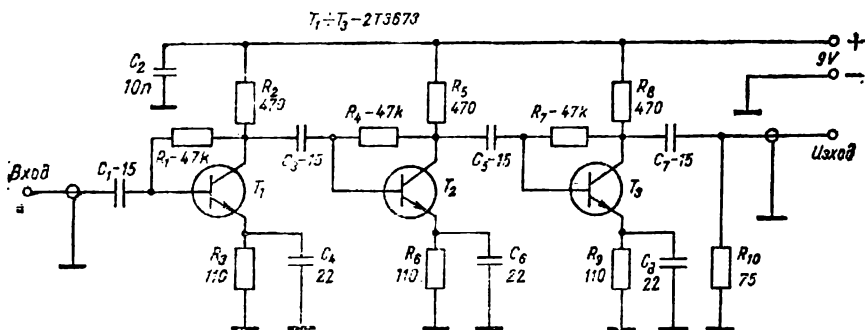
и 3 dB на 200 MHz. Входният и изходният импеданс е около  $50 \div \pm 75 \Omega$ . За препоръчване е изходът на усилвателя да се свърже с входа на приемника с по-късо парче кабел.

Дроселът  $Dp_1$  служи да отделя високочестотната част от захранването. Той е навит на резистор  $1\text{ M}\Omega$  и има 45 навивки от проводник ПЕЛ-0,18 mm. Захранването се осигурява от една батерия тип „Крона“.



Фиг. 4.8

Друга схема на антенен усилвател е дадена на фиг. 4.8. Този усилвател е универсален и може да се използва за всички телевизионни УКВ/ЧМ обхвати. Осигурява усилване  $25\text{ dB}$  в III телевизионен обхват.



Фиг. 4.9

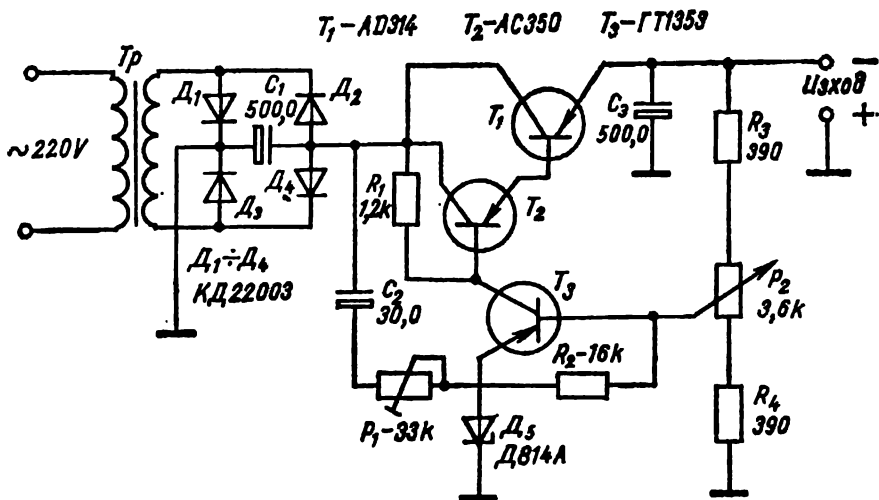
Усилвателят има входен и изходен импеданс  $60 \pm 75 \Omega$ . Той може да работи със захранващо напрежение 12 до 15 V. Дроселът  $Dp_1$  е навит на резистор  $1,2 \text{ M}\Omega$  и има 40 навивки от проводник ПЕЛ-0,20 mm. Монтажът се извършва старателно, като се съблюдават всички изисквания за УКВ монтаж. Елементите трябва да бъдат безиндуктивни, с възможно най-къси изводи. Препоръчва се резисторите да бъдат тип МЛТ с изрязани изводи и запойките да се правят направо на изводните им втулки.

На фиг. 4.9 е дадена още една схема на антенен усилвател. Той осигурява усилване на телевизионния сигнал 25 dB в честотния обхват от 150 до 210 MHz. Входното и изходното съпротивление е  $75 \Omega$ .

Усилвателят може да работи при захранващи напрежения от 6 до 12 V. При напрежение на захранване 9 V консумацията на устройството не надвишава 40 mA.

### СТАБИЛИЗИРАН ТОКОИЗПРАВИТЕЛ

Този токоизправител може да намери приложение в радиоелектронни устройства, чието захранване изисква пулсациите на изправеното напрежение да са сведени до минимум.



Фиг. 4.10

В транзисторния стабилизатор, показан на фиг. 4.10, веригата  $C_2, P_1, R_2$  способствува за снижение на пулсациите. Посредством нея на базата на регулиращия транзистор  $T_3$  се подава променлива съставна в противофаза с пулсациите на изходното напрежение. Чрез изместване плъзгача на тримерпотенциометъра  $P_1$  се търси положението, при което пулсациите на изхода на изправителя рязко намаляват. Оптималното положение на плъзгача на  $P_1$  зависи от характера на товара на изхода. При определен товар с капацитивен или индуктивен характер може да се получи самовъзбуждане, обусловено от допълнителната обратна връзка. Трябва да се има предвид, че пълно премахване на пулсациите не се получава.

След намиране оптималното положение на плъзгача на тримерпотенциометъра  $P_1$ , ако изключим веригата  $C_2 P_1 R_2$  и направим измервания, ще установим, че при ток на товара 0,5 А и изходно напрежение 12V амплитудата на пулсациите нараства от 2 до 180 mV. Коефициентът на изглаждане без веригата  $C_2 P_1 R_2$  е 10, а с нея 1000.

Ядрото на трансформатора  $Tr$  има сечение 9,1 cm<sup>2</sup>. Първичната намотка е навита от проводник ПЕЛ-0,35 mm и има 1080 навивки. Вторичната има 90 навивки от проводник ПЕЛ-0,69 mm.

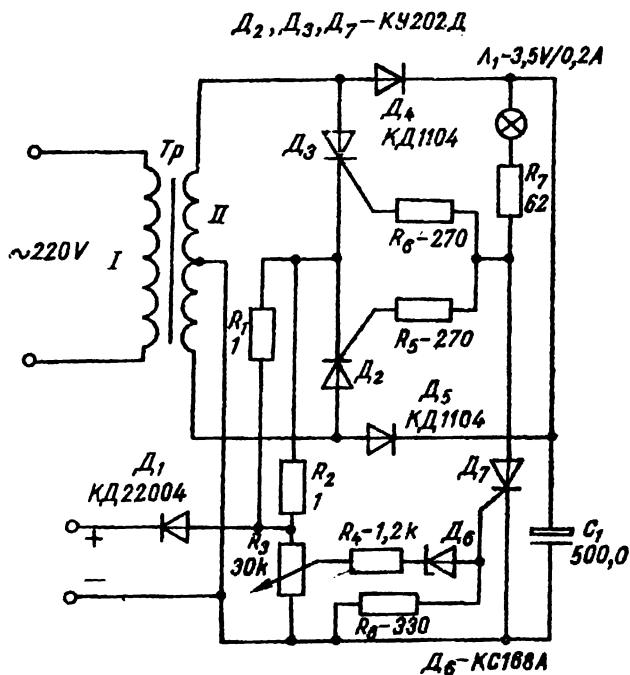
## ЗАРЯДНО УСТРОЙСТВО С АВТОМАТИЧНО ИЗКЛЮЧВАНЕ

За зареждане на автомобилен или друг акумулатор може да се използва устройството, показано на фиг. 4.11. То дава максимално напрежение 13,5 V и ток до 5 А. Зарядното устройство е построено така, че при зареждане на акумулатор, щом се достигне неговото максимално напрежение, автоматично се изключва.

Напрежението, взето от вторичната намотка на трансформатора  $Tr$ , се изправя от тиристорите  $D_2$  и  $D_3$ . Те се отпушват с положително напрежение, подадено на управляващите им електроди, взето от кондензатора  $C_1$ . Резисторите  $R_5, R_6, R_7$  и лампата  $L_1$  служат за ограничаване тока, постъпващ на управляващите електроди на тиристорите  $D_2$  и  $D_3$ . Посредством резисторите  $R_1$  и  $R_2$  се осъществява ограничаване на зарядния ток, подаван към акумулатора.

Нивото на напрежението, при което следва да изключи зарядното устройство, се установява с потенциометъра  $R_3$ . При достигане на това напрежение (след като се е заредил акумулаторът) се отпушва тиристорът  $D_7$ , в резултат на което напрежението, по-

давано на управляващите електроди на тиристорите  $D_2$  и  $D_3$  се анулира, а това от своя страна довежда до запушването им. Диодът  $D_1$  служи за предотвратяване разреждането на акумулатора след автоматично изключаване на зареждането.



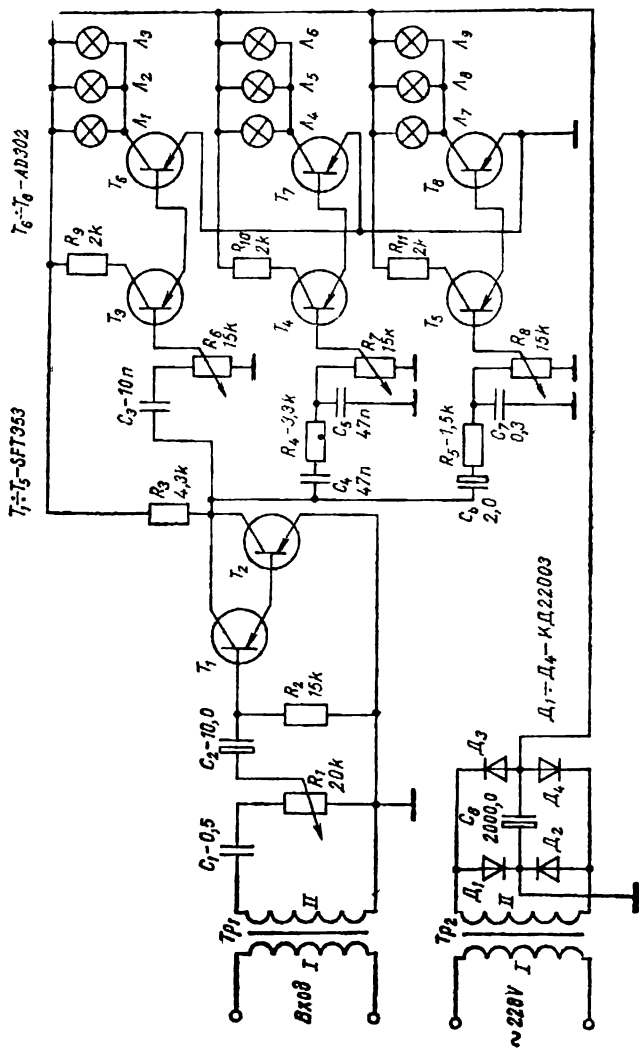
Фиг. 4.11

Резисторите  $R_1$  и  $R_2$  се изработват, като за целта се използва керамично тяло, върху което се навива предварително оразмерен съпротивителен проводник с диаметър 0,85 mm.

Трансформаторът  $Tr$  е със сечение на магнитопровода  $12,3 \text{ cm}^2$ . Първичната намотка има 820 нав. от проводник ПЕЛ-0,49 mm, а вторичната —  $2 \times 65$  нав. от ПЕЛ-1,68 mm.

### ЦВЕТМУЗИКАЛНА ПРИСТАВКА

Принципът на работа на цветомузикалното устройство се състои в разделяне на звуковия сигнал по няколко канала, в зави-



Фиг. 4.12

симост от честотата на основния тон, като яркостта на светлинния сигнал се изменя пропорционално на силата на звука.

На фиг. 4.12 е показана принципната схема на цветомузикално устройство. Входът е трансформаторен. Първото стъпало е предусилвателно, като се използва съставен транзистор ( $T_1, T_2$ ). Следващите НЧ усилвателни стъпала са свързани с предусилвателното посредством RC-филтри, така че всяко стъпало усилва определена честотна лента. С потенциометрите  $R_6, R_7$  и  $R_8$  поотделно може да се регулира амплитудно входният сигнал на всеки от каналите за високи, средни и ниски честоти. Сигналят, подаван към предусилвателя, се регулира с потенциометъра  $R_1$ . На входа на приставката се подава сигнал от изхода за втори високоговорител на радиоприемника. Нискочестотният сигнал трябва да се подава към приставката с възможно по-широка честотна лента. Тонкоректорите на радиоприемника трябва да са в такова положение, че да не изрязват ниските или високите честоти. За да се получи желаният ефект, се завърта потенциометърът  $R_1$  наляво или надясно. Устройството осигурява плавно преливане на цветовете в такт с музиката.

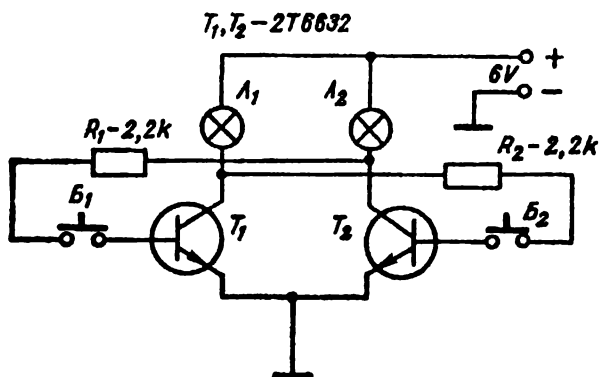
Крайните транзистори  $T_6 \div T_8$  се монтират на охладителни радиатори с площ  $120 \text{ cm}^2$ . Трансформаторът  $Tr_1$  е навит на ядро  $Ш6 \times 6 \text{ mm}$ . Намотка I има 55 нав. от проводник ПЕЛ-0,35 mm, а намотка II — 450 нав. от проводник ПЕЛ-0,16 mm. Трансформаторът  $Tr_2$  е навит на ядро със сечение  $9 \text{ cm}^2$ . Намотка I има 1100 нав. от проводник ПЕЛ-0,38 mm, а намотка II — 140 нав. от проводник ПЕЛ-1,08 mm. Осветителните лампи са  $24 \text{ V}/3 \text{ W}$ , но може да се заменят с други, по-мощни или да се увеличи техният брой в паралел към всеки канал.

## СИГНАЛНО УСТРОЙСТВО

За да се определи победителят в различни състезателни игри, може да се използва просто устройство, принципната схема на което е показана на фиг. 4.13.

В изходно състояние при отворени контакти на бутоните  $B_1$  и  $B_2$  двата транзистора са запушени и лампите  $L_1, L_2$  не светят. Когато един от играчите натисне съответния бутон, например  $B_1$ , се отпушва транзисторът  $T_1$  и светва лампата  $L_1$ . При това положение потенциалът на колектора на транзистора  $T_1$  рязко намалява, натискането на другия бутон не привежда до отпусване на транзистора  $T_2$  и лампата  $L_2$  не се запалва.

Ако в играта участвуват два отбора, числото на бутоните може да се направи съответствуващо на числото на играчите. В зависимост от правилата на играта бутоните могат да бъдат свързани последователно или паралелно.



Фиг. 4.13

Използуваните лампи са за напрежение 6 V и ток 0,1 A. Захранването е реализирано с четири кръгли батерийки, свързани последователно, но може да се използва и маломощен изправител, даващ на изхода си напрежение 6 V и ток 0,25 A.



# ПРИЛОЖЕНИЕ 1

## Данни за светодиоди

Означение	Напрежение, V	Ток, mA	Яркост, nt	Цвят на светене
АЛ102А	3,2	10	5	Червен
АЛ102Б	4,5	20	40	Червен
АЛ102В	4,5	20	20	Зелен
АЛ102Г	3	10	10	Червен
АЛ103А	1,6	52		Инфрачервен
АЛ103Б	1,6	52		Инфрачервен
АЛ106А	1,7	120		Инфрачервен
АЛ106Б	1,7	120		Инфрачервен
АЛ106В	1,7	120		Инфрачервен
АЛ107А	2	100		Инфрачервен
АЛ107Б	2	100		Инфрачервен
АЛ108А	1,35	110		Инфрачервен
АЛ109А	1,2	22		Инфрачервен
АЛ301А	3	11	10	Червен
АЛ301Б	3,8	11	20	Червен
КЛ101А	5,5	10	10	Жълт
КЛ101Б	5,5	20	15	Жълт
КЛ101В	5,5	40	20	Жълт

П Р И Л О Ж Е Н И Е 2

ЦИФРОВИ ГАЗОРАЗРЯДНИ ИНДИКАТОРНИ ЛАМПИ

А. Характеристики на индикаторни лампи от серията ИН

Тип на индикатора	Напрежение на работно налягане, V	Работен ток, mA	Вид на знака	Височина на цифрата, mm	Размери		Вид на индикацията	Ферма на лампата	Срок на работа, часа
					височина, mm	диаметър, mm			
ИН-1	200	2,5 ± 3,0	0,1 + 9	18	65	30,5	Целна	Кръгла, с бакезитов цокъл	1000
ИН-3	200	1,5 ÷ 2,0	0,1 ÷ 9	9	35,5	17	Целна	Кръгла	5000
ИН-4	160	2,5 ± 3,0	0,1 ÷ 9	18	46	31	Целна	Кръгла	1000
ИН-8	170	2,5 ÷ 3,5	0,1 + 9	18	55	17	Странична	Кръгла	5000
ИН-8-2	170	2,5 ÷ 3,5	0,1 ÷ 9 и запетая	18	55	17	Странична	Кръгла, с гъвкави изводи	5000
ИН-12 А	170	2,5 ÷ 3,0	0,1 ÷ 9	18	35	31 × 21	Целна	Правоъгълна	5000
ИН-12 Б	170	2,5 ± 3,0	0,1 + 9 и запетая	18	35	31 × 21	Целна	Правоъгълна	5000
ИН-14	170	2,5 ± 3,0	0,1 ÷ 9 и две запетая	18	54,5	19	Странична	Кръгла, с гъвкави изводи	5000
ИН-16	170	0,3 + 2,0	0,1 + 9 и две запетая	13	41,5	12,5	Странична	Кръгла, с гъвкави изводи	5000
ИН-17	170	1,5	0,1 — 9	9	20	14 × 22	Целна	Правоъгълна	5000
ИН-18	170	6,0 ± 8,0	0,1 + 9	40	75	30	Странична	Кръгла	5000



### В. Характеристики на вакуумни луминесцентни лампи

Тип на индикатора	Отопление		Максимално входно напрежение		Аноден ток су-мерен, mA	Максимално напрежение на решетката		Ток на решетката, mA	Еквивалентна цифрата, watt	Размери		Форма на лампата	Срок на работа, часа
	Напрежение, V	Ток, mA	Входно, V	Импулсно, V		V	импулсно, V			mm	mm		
					Входно, V			Импулсно, V					
ИВ-3	0,8	50	20	70	0,3	20	70	3	8,6	36	10,8	Кръгла с гъвкави изводи	3000
ИВ-3А	0,8	30	20	70	0,3	20	70	3	8,6	36	10,8	Кръгла с гъвкави изводи	5000
ИВ-6	1,0	50	25	70	0,6	25	70	10	11,2	40	13	Кръгла с гъвкави изводи	5000
ИВ-8	0,8	50	20	70	0,8	20	70	3	8,6	36	10,8	Кръгла с гъвкави изводи	5000
ИВ-11	1,5	100	25	70	3,5	25	70	12	21	60	22,5	Кръгла с гъвкави изводи	3000
ИВ-12	1,5	100	25	70	3,5	25	70	12	21	60	22,5	Кръгла с гъвкави изводи	5000
ИВ-22	1,0	100	27	50	0,7	27	50	7	18	32	22×27	Правоъгълна	5000

## Г. Изводи на вакуумни луминесцентни лампи

### 1. Характеристики

Тип на индикатора	Номер на изводите													
	1	2	3	4	5	6	7	8	9	10	11	12	13	14
ИВ-3	o	e	d	i	c	T	P	o	b	a	h	g	f	св
ИВ-3А	b	a	g	f	e	d	o	o	p	c	T	св	—	—
ИВ-6	b	a	g	f	e	d	o	o	p	c	T	св	—	—
ИВ-8	o	e	d	св	c	T	P	o	b	a	св	g	f	св
ИВ-11	o	P	c	T	b	a	св	f	e	d	o	св	—	—
ИВ-12	e	o	o	P	d	c	b	a	g	f	св	св	св	св
ИВ-22	T	e	g	b	o	p	a	f	св	c	d	o	—	—

Означения: o — отопление

P — решетка

T — точка

св — свободен извод

### 2. Разположение на сегментите на лампи от серията ИВ.



Фиг. 4.14

### ПРИЛОЖЕНИЕ 3

#### Сравнителна таблица на интегрални схеми

Советски интегрални схеми	Аналови
1	2
К1ЛР333	SN453S, 9N53, MC5453P, DM7053, S5453, US5453A, TG5453, SW5453, SFC453PM, FJH172B.
К1ЛР334	SN5455S, 9N54, DM7055, S5454, TG5454, SW5454.
К1ЛП331	SN5460S, 9N60, MC5460P, DM7060, S5460, US5460A, TG5460, SW5460, SFC460PM, FJH102B.
К1ТК331	SN5472, 9N72, MC5472P, DM7540, S5472, US5472A, TF5472, SW5472, SFC472PM.
К1ТК332	SN5474S, 9N74, MC5474P, DM7510, S5474, US5474A, TF5474, SW5474, SFC474PM.
К1ЛБ551	SN7420N, 9N20, MC7420P, DM8020, N7420A, US7420A, TG7420E, ITT7420, ZW7420, CN82DP, FJH111, TD3420P, FLH121, TL7420N, SFC420E, T7420, FJH11A, ZN7120E, MH7420, MHC111, D120C, 7420PC, USY7420N, CDB420E.
К1ЛБ552	SN7430N, 9N30, MC7430P, DM8030, N7430A, US7430A, TG7430E, ITT7430, SW7430, SN84DP, FJH101, TD3430P, FLH131, TL7430N, SFC430E, T7430, FJH101A, ZN7430E, MH7430, MHD111, D130C, 7430PC, UCY7430, CDB430E.
К1ЛБ553	SN7400N, 9N00, MC7400P, DM8000, N7400A, US7400A, TG7400E, ITT7400, SW7400, CN78DP, FJH131, TD3400P, FLH101, TL740N, SFC400E, T7400, FJH131A, ZN7400E, MH7400, MHA111, D100C, 7400PC, UCY7400N, CDB400E, K155JA3.
К1ЛБ554	SN7410N, 9N10, MC7410P, DM8010, N7410A, US7410A, TG7410E, ITT7410, SW7410, CN80DP, FJH121, TD3410P, FL111, TL7410N, SFC410E, T7410, FJH121A, ZN7410E, MH7410, MHB111, D110C, 7410PC, UCY7410N, CDB410E.
К1ЛБ556	SN7440N, 9N40, MC7440P, DM8040, N7440A, US7440A, TG7440E, ITT7440, SW7440, SN90DP, FJH141, TD3440P, FLH141, TL7440N, SFC440E, T7440, FJH141A, ZN7440E, MH7440, MHE111, D140C, 7440PC, UCY7440N, CDB440E.
К1ЛБ557	SN7422N.
К1ЛБ558	SN7401N, 9N01, MC7401P, DM8001, N7401A, US7401A, TG7401E, ITT7401, SW7401, TD3401P, FLH201, SFC401E, T7401, FJH231A, 7401PC, UCY7401N.

K1LP551	SN7450N, 9N50, MC7450P, DM8050, N7450A, US7450A, TG7450E, ITT7450, SW7450, CN94DP, FJH151, TD3450P, FLH151, TL7450N, SFC450E, T7450, FJH151A, ZN7450E, MH7450, MHF111, D150C, 7450PC, UCY7450N, CDB450E.
K1LP553	SN7453N, MC7453P, DM8053, N7453A, US7453A, TG7453E, ITT7453, SW7453, CN98DP, FJH171, FLH171, TL7453N, SFC453E, T7453, FJH171A, ZN7453E, MH7453, MHG111, D153C, 7453PC, UCY7453N, CDB453E.
K1LP554 K1LP551	SN7455N. 7460PC, SN7460N, 9N60, MC7460P, DM8060, N7460A, US7460A, TG74460E, ITT7460, SW7460, UCY7460N, CDB460E, EY101, TD3460P, FLY101, TL7460N, SFC460E, T7460, FJY101A, ZN7460E, MH7460, MJA111, D160C.
K1TK551	SN7472N, 9N72, MC7472P, DM8540, N7472A, US7472A, TG7472E, ITT7472, SW7472, FJJ101, TD3472AP, FLJ111, TL7472N, SFC472E, T7472, FJJ111A, ZN7472E, MH7472, MJA111, D172C.
K1TK552	SN7474N, 9N74, DM8510, N7474A, US7474A, TG7474E, ITT7474, SW7474, FJJ131, TD3474P, FLJ141, TL7474N, T7474, FJJ131A, ZN7474E, MH7474, MJB111.
K155IE2	SN7490N 9390, MC7490P, DM8530, S7490A, US7490A, TC7490, ITT7490, SW7490, FJJ141, TD3490, FLJ161, T7490, FJJ141A.
K155IE4	SN7492N, 9392, MC7492P, DM8532, S7492A, US7492A, TC7492, ITT7492, SW7492, FJJ251, FLJ171, SFC492E, FJJ251A.
K176LA7	CD4011
K155IE6	SN74192, D192.
K155IE7	SN74193, D193.
K1LB311	SN74H20, D220.
K1LB312	SN74H30, D230.
K1LB314	SN74H10, D210.
K1LB316	SN74H40, D240.
K1YT531A	μA709, MAA501, MAA502, 1Y0709, 1Y0709C,

1	2
K140УД7	MAA504, A109C, LM709, SFC2709, MC1709, SN72709, TA521, SN5709 μA741, MAA741, TBA221, SFC2741C, MH741, SN72741, MC1741, LM741, 1YO741, 1YO741C, N5741, CA741, TA741.
K521CA1	CLB27 11, MA3005, MA3006, CA3005, CA3006, SN5711, SFC2711, SN72711, LM711, MC1711, μA711.
K521CA2	A110, SN5710, SFC2710, SN72710, LM710, MC1710, μA710.
—	μA723, MAA723, MAA723H, MC1723, L123, SN72723, IL723, TVP1723, SFC2723, MC723, LM723, TBA723, N5723.



# ПРИЛОЖЕНИЕ 4

## Данни за тиристорн

Означение	$U_{обр},$ V	$U_{пр},$ V	$I_0,$ A	Ток на управляващия елек- трод, mA
1	2	3	4	5
KY101A	10	50	0,075	15
KY101B	50	50	0,075	15
KY101Г	80	80	0,075	15
KY101E	150	150	0,075	15
KY103A	150	150	—	40
KY103B	300	300	—	40
KY201A	—	25	2	200
KY201B	25	25	2	200
KY201B	—	50	2	200
KY201Г	50	50	2	200
KY201Д	—	100	2	200
KY201E	100	100	2	200
KY201Ж	—	200	2	200
KY201И	200	200	2	200
KY201K	—	300	2	200
KY202A	—	25	10	300
KY202B	25	25	10	300
KY202B	—	50	10	300
KY202Г	50	50	10	300
KY202Д	—	100	10	300
KY202E	100	100	10	300
KY202Ж	—	200	10	300
KY202И	200	200	10	300
KY202K	—	300	10	300
KY202Л	300	300	10	300
KY202M	—	400	10	300
KY202H	400	400	10	300
KY208A	100	100	—	500
KY208B	200	200	—	500
KY208B	300	300	—	500
KY208Г	400	400	—	500
KY210A	600	600	8	4000
KY210B	500	500	8	4000
KY210B	400	400	8	4000
T7-0,25A	—	25	7	100
T7-0,25	25	25	7	100
T7-0,5A	—	50	7	100
T7-0,5	50	50	7	100
T7-1A	—	100	7	100
T7-1	100	100	7	100

Продължение на приложение 4

1	2	3	4	5
T7-2A	—	200	7	100
T7-2	200	200	7	100
T7-3A	—	300	7	100
T7-3	300	300	7	100
T7-4A	—	400	7	100
T7-4	400	400	7	100
2N690	600	600	16	50
2N692	800	800	16	50
2N3897	200	200	22	50
2N3898	400	400	22	50
2N3899	600	600	22	50
BStCO526	400	400	5	20
BStCO533	500	500	5	20
BStCO540	600	600	5	20
BStCO546	700	700	5	20
BStD0326	400	400	16	40
BStD0340	600	600	16	40
BStD0353	800	800	16	40
BStD0366	1000	1000	16	40
KT704	300	300	15	40
KT705	400	400	15	40
KT706	500	500	15	40
KT707	600	600	15	40
KT708	700	700	15	40

ПРИЛОЖЕНИЕ 5

Данни за динистори

Обозначение	$U_{сбр.}$ V	$U_{пр.}$ V	$U$ на включване, V	$I_0$ , mA
КН102А	10	50	20	200
КН102Б	10	7	28	200
КН102В	10	10	40	200
КН102Г	10	14	56	200
КН102Д	10	20	80	200
КН102Ж	10	30	120	200
КН102И	10	50	150	200

## ЛИТЕРАТУРА

1. Горн, Л. С., Б. И. Хазанов, Узлы радиометрической аппаратуры на интегральных микросхемах, М., Атомиздат, 1973.
2. Гутников, В. С. Интегральная электроника в измерительных приборах, М., Энергия, 1974.
3. Смирнов, А. Д. Радиолюбители — народному хозяйству, М., Энергия, 1978.
4. Милехин, А. Г. Радиотехнические схемы на полевых транзисторах, М., Энергия, 1976.
5. Меерсон, А. М. Радиоизмерительная техника, М., Энергия, 1976.
6. Войчиховски, Я. Электрониката — съвременно хоби, С., Техника, 1978.
7. Белчев, Д., Н. Станулов, Автоматика и телемеханика, С., Техника, 1967.
8. Витанов, К. Полупроводникови схеми в бита и всекидневното, С. Техника, 1972.
9. Нейчев, С., Б. Цонев, Н. Ботев, Н. Велчев. Електронни устройства с линейни интегрални схеми, С., Техника, 1978.
10. Шишков, А. И. Примери за изчисляване на любителски електронни схеми, С., Техника, 1979.
11. Шишков, А. И. Транзистори и диоди, кратък справочник, С., Техника, 1978.
12. Справочник полупроводниковым диодам, транзисторам и интегральным схемам. Под редакцией Горюнова, Н. Н. Энергия, М., 1979.
13. Кунев, Н., А. Атанасов, Е. Шойкова, Р. Иванов, М. Христов, П. Карамански, К. Атанасов. Справочник полупроводникови прибори и интегрални схеми, С, Техника, 1976.
14. Конов, К. Електронна мидикация, С., Техника, 1977.
15. Конов, К. Импулсните схеми в радиолюбителската практика, С. Техника, 1975.
16. Георгиев, Л. Радиоелектронни схеми и устройства, С., ДВИ, 1972.
17. Димчев, В., Р. Банов, И. Бехара, Моите автомати, С., Техника, 1977.
18. Рачев, Д. А. Интересни лампови и транзисторни схеми, С., Техника, 1969.
19. Рачев, Д. А. Интересни схеми в транзисторно и интегрално изпълнение, С., Техника, 1978.
20. Жидан, А., Б. Милобар, Любителски транзисторни схеми, С, Техника, 1970.
21. Атанасов, А., И. Стоянов. Транзисторна техника, С., Техника, 1972.
22. Дяновски, П. И. Сигнализация, автоматика и телемеханика, С., Техника, 1967.

## С п и с а н и я

23. Радио, 1972—1979.
24. Радио, телевизия, електроника, 1966—1979.
25. Млад конструктор, 1971—1979.
26. Моделист конструктор, 1974—1979.
27. Popular Electronics, 1974.
28. Radio Electronics, 1971.
29. Technium, 1976.
30. Elektronikpraxis, 1972.
31. Practical Wireless, 1972—1974.
32. Wireless World, 1976.
33. Funkschau, 1976—1978.
34. Antenna, 1971.
35. Funktechnik, 1968—1974.
36. Funk amateur, 1975.

## СЪДЪРЖАНИЕ

Предговор . . . . .	3
<b>I. Схеми на устройства за проверка и измерване . . . . .</b>	<b>5</b>
Генератори, изпълнени с интегрални схеми . . . . .	5
Електронен оборотомер . . . . .	11
Пробник със светодиоди . . . . .	15
Измерител на операционни усилватели . . . . .	16
Приставка към комбиниран измерителен уред . . . . .	17
Прост изпитвател на транзистори . . . . .	22
Формираща на импулси с голяма продължителност . . . . .	23
Уред за проверяване на транзистори без отпоиване . . . . .	24
Тиристорен честотомер . . . . .	24
Логически пробник . . . . .	26
Приставка към осцилоскоп . . . . .	29
Тристепенен индикатор на напрежение . . . . .	30
Прост измерител на напрежение . . . . .	32
Делител на честота с динистор . . . . .	32
Генератор за мрежесто поле . . . . .	34
Характериограф за транзистори . . . . .	37
<b>II. Схеми на устройства за автоматизиране на процеси</b>	
Четири устройства със светодиоди . . . . .	39
Автомат за включване на осветлението . . . . .	42
Сензорен включвател . . . . .	44
Устройство за периодично включване на автомобилните чистачки . . . . .	46
Електронен маяк . . . . .	48
Индикатор на осветеност . . . . .	49
Електронен индикатор . . . . .	50
Цифров индикатор на номера на канала или обхвата . . . . .	51
Една проста схема на реле за време . . . . .	53
Електронно стрелбище . . . . .	53
Фотоелектронен брояч . . . . .	55
<b>III. Схеми на акустични устройства</b>	
Устройство за автоматично включване чрез акустичен сигнал . . . . .	57
Електромузикален звънец . . . . .	58
Триканален смесител . . . . .	61
Нискочестотни предусилватели с интегрални схеми . . . . .	62
Нискочестотен предусилвател с повишено входно съпротивление . . . . .	65
Предусилвател за електрическа китара . . . . .	66
Телефонен адаптер . . . . .	67
Електронна свирена . . . . .	68
Прост мегафон . . . . .	71

Усилватели на мощност, изпълнени с интегрални схеми . . . . .	71
Електронен метроном . . . . .	74
Фаз-приставка за електромузикален инструмент . . . . .	76
Малък електромузикален инструмент . . . . .	77
Звуково реле . . . . .	78
Динамичен шумозаглушител . . . . .	79
Широколентов усилвател . . . . .	80
Румпел-филтър . . . . .	82
Вибратогенератор . . . . .	83
<b>IV. Схеми на разни устройства</b>	
Електронен надпис за новогодишна елха . . . . .	85
Някои устройства с операционен усилвател К1УТ401 . . . . .	86
Антенен усилвател . . . . .	91
Стабилизиран токостранител . . . . .	93
Зарядно устройство с автоматично изключване . . . . .	94
Цветомузикална приставка . . . . .	95
Сигнално устройство . . . . .	97
Приложения . . . . .	99
Литература . . . . .	109

## ПРИЛОЖНИ РАДИОЕЛЕКТРОННИ УСТРОЙСТВА — ЧАСТ III

Автор *Георги Мичев Кузев*  
*Рецензенти: инж. Димитър Андреев Рачев,*  
*Минко Димитров Василев*

Първо издание

953112211  
 КОД 03 3172-57-81

Издателски №12646

Научен редактор инж *Васил Д. Терзиев*

Художник *Минко Минков*

Художник-редактор *Стефан Десподов*

Технически редактор *Любчо Иванчев*

Коректор *Станка Митева*

● Дадена за набор на 30.I. 1981 год

Подписана за печат на 1.VI. 1981 год.

Излязла от печат на 30.VI 1981 год.

Формат 60×84/16

Печатни коли 7

Издавателски коли 6,53

УДК 6,48

Тираж 7000+90

Цена 0,52 лв.

● Държавно издателство „Техника“, София, бул „Руски“ №6  
 Държавна печатница „Георги Димитров“ — Ямбол

ЦЕНА 0,52 /Б