



НА ВАШЕТО ВНИМАНИЕ

Членове на ученическите комитети, станете инициатори за организиране клубове „Млад конструктор“, технически дружества, рационализаторски бюра, технико-икономически съвети и свържете дейността им с предприятията!

С членовете на задочния клуб „Млад конструктор“ организирайте във Вашето училище присъствен клуб.

Млади конструктори, тази година в тематичния конкурс можете да участвувате както с изработването на конструкции по обявените теми, така и с проекти по същите дадени само в чертеж и подробно техническо описание.

В тематичния конкурс - 1965 година можете да участвувате и с предложени от Вас теми, съобразени с профила на училището Ви и изучаваната специалност.

**МЛАД
КОНСТРУКТОР**

Скениране и обработка:

Антон Оруш

www.sandacite.net

deltichko@abv.bg

0896 625 803



**ФОРУМ
САНДЪЦИТЕ**

Скениране и обработка:

Антон Оруш

www.sandacite.net

deltichko@abv.bg

0896 625 803



**ФОРУМ
САНДЪЦИТЕ**

демонстриране принципи и закони в науката и техниката, действащи модели на съвременни машини и съоръжения.

През тази учебна година ученическите организации по-смело трябва да насочват самостоятелното и теоретично проучване и разработване на даден проблем и конструирането на различни устройства. За подпомагане индивидуалната конструкторска дейност да се организират консултации от специалисти, да се осигури ползването на работилниците и кабинетите. На младежи с проявени конструкторски наклонности комсомолските организации да възлагат поръчения за обзавеждане на кабинети, участие във вечери и др.

Изпитано средство за разгръщане техническото творчество е провеждането на конкурси състезания, прегледи и др.

Пред ученическите комитети предстои организирането на повече технически кръжоци. Те трябва да се превърнат в любимо място за конструкторски занимания.

Като по-подходяща форма за конструкторска дейност в практиката се налагат клубовете. В тях под ръководството на специалисти младежите се запознават с теоретични въпроси, получават необходимите напътствия за изработването на устройствата. След заниманията продължава самостоятелното изработване на конструкцията. Организационното състояние на клубовете трябва да бъде на висотата да имат свое комсомолско ръководство, план и документация на провежданата дейност. Клубове могат да се изграждат към училищата или към предприятията.

В рационализаторските бюра и технико-икономическите съвети младежите предлагат своите

рационализации и изобретения. Одобрените се внедряват в производството.

Наред с всичко това в кръжоците, клубовете и дружествата по техниката младите конструктори се запознават с постиженията на техниката, споделят своя опит.

При разгръщането на конструкторското и рационализаторското движение ученическите комитети трябва да имат предвид републиканските мероприятия по техника:

1. Месец на науката и техниката - февруари.
2. Втора задочна републиканска конференция по химия.
3. Тематичен конкурс на клуба „Млад конструктор“. Условието за конкурса за поместени на 4-та страница в бюлетина.
4. Конкурс за проектиране на малки жилищни сгради по предварително дадено проектно задание. Същият е предназначен за учениците от строителните техникуми.

Богатата по съдържание и разнообразна по форма извънкласна дейност по техника ще осигури масово участие в тези мероприятия.

Първи помощници на ученическите комитети и дружествените бюра при организирането на конструкторското и рационализаторското движение трябва да станат членовете и кандидат-членовете на клуба „Млад конструктор“ при Централната станция на младите техници. Нека те бъдат основатели на присъствени клубове!

Млади другари, на упорита работа през новата учебна година!

Цв. Войнова

3. Живко Кирилов Арабов — к. ч. № 13 и Минко Димитров Василев — к. ч. № 968, ученици от XI клас на I СПУ - София, представили „Кибернетичен катинар“, който се отваря с помощта на шифър. При опит за отваряне на вратата, без да се познава шифъра се задейства сигнална инсталация. Това устройство може да се внедри в практиката. За него авторите са наградени с 30 лева.

4. Александър Михайлов Михайлов — к. ч. № 53, ученик от 9 клас на 22 училище — София, изработил програмно устройство с перфорирана лента. Това устройство действа сигурно и може да командва 2 независими програми в границите на повтарящ се интервал от 2 минути. На същия е дадена награда от 20 лева.

5. Димитър Петров Делийски — к. ч. № 974, ученик от II курс в СПТУЕ — София, представил програмно устройство с перфорирана лента. Оригиналното е разрешено движението на лентата. Има възможност за използване на една краткотрайна и една продължителна програма. За изработения уред авторът е награден с 20 лева.

6. Людмил Станков Карпуски — к. ч. № 1036, ученик от XI клас на 19 СПУ - София,

представил транзисторен приемник. Уредът отговаря на изискванията по темата и външно е добре оформен. На автора е определена награда от 20 лева.

7. Петко Атанасов Хамбарлийски — к. ч. № 22, ученик от механотехникума — Карлово, представил транзисторен приемник. Уредът отговаря на изискванията на темата. За него е определена награда от 20 лева.

По точка „б“ от условията на конкурса комисията одобри принципно правилния по замисъл, но конструктивно неиздържан уред на

8. Димо Янчев Кръстев — к. ч. № 1015, ученик от с. Маломир, Ямболски окръг, представил петлампов супер. На автора комисията препоръчва да подобри монтажа на устройството и до 30 декември т. г. да го изпрати в ЦСМТ. На същия се определя поощрение в размер на 10 лева.

Класираните по-горе младежи по точка „а“ от условията на Тематичния конкурс се приемат за членове на задочния клуб „Млад конструктор“.

ТЕМАТИЧЕН КОНКУРС 1964 година

продължава 1965 година

Към Централната станция на младите техници е изграден клуб „Млад конструктор“ с цел да обедини в един колектив средношколците от цялата страна, занимаващи се с конструкторство и рационализаторство. Клубът има свой печатан орган — бюлетин „Млад конструктор“, получаван безплатно от членовете и кандидат-членовете. Към клуба е изградено „Патентно бюро“ с цел проявилите се ученици да запазват авторско право върху новосъздадени конструкции на уреди, прибори, модели, нови материали, новоизпробвани технологии и т. н.

Клубът „Млад конструктор“ обявява ежегоден тематичен конкурс за конструиране и проектиране на уреди и предмети. Членуването в клуба е доброволно и индивидуално. За кандидат-членове на клуба се приемат средношколци от всички видове училища от страната, като съобщят по коя тема от обявения тематичен конкурс (или по своя свободно избрана тема) ще работят. За целта всеки трябва да попълни и изпрати до Станцията молба-сведение, по образец, даден в настоящия бюлетин. След одобряване на темата, ръководството на Клуба известява номера на новоприетия кандидат-член.

Приетите членове и кандидат-членове от миналата година също трябва да съобщят темата по която ще работят т. е. трябва отново да се регистрират. Темата може да бъде както миналогодишната, така и нова. За членове на Клуба се приемат тези кандидат-членове, представили на една от сесиите на конкурса завършени конструкции или проекти, наградени от комисията по точка „а“.

От тази учебна година освен с изработени конструкции, кандидат-членовете могат да участвуват по някои теми и само с проект, състоящ се от подробно теоретично описание, скици и чертежи на уреда или устройството. Темите по които може да се участвува само с проект са посочени в края на списъка.

Готовите конструкции, годни за експериментиране и придружени с чертежи и кратко описание, а проектите — с подробно описание за направата и действието на устройството, кандидат-членовете донасят лично или изпращат по пощата с препоръчана пратка до Станцията на следните дати:

от 20 до 30 декември 1964 год.

от 20 до 30 март 1965 год.

от 20 до 30 юни 1965 год.

от 20 до 30 септември 1965 год.

Когато се участвува само с проект т. е. без да се представя устройството, той трябва да съдържа подробни чертежи и описания на всеки детайл, както и начина на изработката. Чертежите и скиците да бъдат изработени грижливо с молив или с туш, а текстът да е написан на пишещата машина. Целият проект трябва да е поставен в мека папка с машинка.

**До сега
в конкурса са
включени
следните теми:**

- 1 Самоделен миниатюрен високоговорител за джобен транзисторен радиоприемник.
- 2 Устройство за автоматично изключване на забравени електронагревателни домашински уреди след определено време.
- 3 Самоделен инкубатор с вместимост 100 яйца, автоматично регулиране на температурата, проветряването и влажността, за обзавеждане на училищните учебно-опитни полета.
- 4 Устройство за автоматично включване и изключване осветлението на стендабло, витрина и др. при приближаване и отдалечаване на човек.
- 5 Самоделно електромоторче с мощност, достатъчна за задвижване модел на кораб с брутно тегло до 20 кг. Общото тегло на електромоторчето и източника за захранване да бъде до 1/8 от теглото на кораба.
- 6 Радиоуправляем модел на кораб състоящ се от: командно табло с предавател, действащ модел на кораб с радиоприемник и управляващо устройство, което да позволява движение на право, вяво, вдясно и напред.
 - а Радиоуправляем модел на самолет с двигател по избор на конструктора.
 - б Радиоуправляем модел на камионче.
- 7 Действащ модел на парна машина с котел, загряван от спиртна лампа и мощност достатъчна за задвижване на макет с машинна трансмисия.
 - а Действащ модел на парна машина с котел загряван от електрически реотан.
- 8 Едноместен малогобаритен автомобил с мотоциклетен двигател, кормилна и спирачна системи, гарантиращи безопасно движение.
 - а Мотсролер с мотоциклетен двигател.
 - б Картинг с мотоциклетен двигател.
 - в Модел, онагледяващ устройството и дей-

В началото на месеците януари, април, юли и октомври, специална комисия ще разгледа и прецени получените уреди и проекти. Комисията има следните права:

а) Да одобри оригиналните и технически издържани конструкции, като определи награди в размер от 10 до 200 лева и предложи някои от тях да бъдат разгледани и от патентната комисия при клуба. За проектите, наградите са от 5 до 50 лева.

б) Да одобри принципно правилните по замисъл, но конструктивно неиздържани уреди и проекти, като даде препоръка за усъвършенствването им, а на някои, заслужаващи особено внимание да определи поощрение в размер от 5 до 100 лева.

в) Да отхвърли технически несъстоятелните и лошокачествено изработени уреди и проекти.

Участниците, чиито уреди и проекти са наградени по точка „а“ се приемат за членове на Клуба, получават специална членска карта и през следващите сесии могат да участвуват с два и повече уреда и проекта. Участниците, чиито уреди са класирани по точка „б“ могат в следващите сесии да представят отново в Станцията своите подобрени уреди и проекти.

Всеки кандидат-член на Клуба има право да получава безплатно писмени и устни консултации във връзка с конструирането на различни уреди и устройства, а също и за разработване на проекти. За целта трябва да напише писмо с интересувашите го въпроси на адрес:

Централна станция на младите техници
София - 26, пл. „Велчова завера“ № 2

ствието на автомобилен двигател, системи или уредби.

г Направа на двигател с вътрешно горене.

9 Водна микротурбина, задвижвана от струята на обикновена чешма със самоделен електрогенератор, захранващ една електрическа крушка от 15 вата.

10 Макет на „Град на Луната“ със светлинни и движещи се ефекти.

11 Макет на площадка за панелно строителство с движещ се модел на строителен кран, командуван жично от разстояние.

12 Самоделна киноснимачна камера за 16 мм филм, с ръчно, механично или електрозадвижване от фабрично електромоторче и самоделна или фабрична оптика.

13 Самоделен фотоувеличител само за 35 мм филм, или само за широк филм, или универсален, с обектив от фотоапарат или комплектован от отделни лещи.

14 Самоделно копирно сандъче с автоматично изключване на осветлението за 6 различни времетраения на експонацията.

15 Автоматичен сигнализатор при пожар чрез термореле, задействуващо се при определено повишаване на температурата в дадено помещение и включващо светлинен или звуков сигнализатор на разстояние.

а Домашен електрически звънец.

16 Действуващ модел на машина, трактор, багер, кран и др. със самоделни електромоторчета, задействувани жично от разстояние.

а Багер, задвижван само от един електромотор и автоматично изпълняващ определена програма.

б Монорелсов автоматичен път с програмно управление.

в Действуващ модел на машина за издълбаване на канали за електрическа инсталация.

г Действуващ модел на Хеминг (повдигателно доково устройство).

д Модел на кораб движещ се по предварително зададена програма.

17 Самоделно електромагнитно устройство за автоматично отваряне или преместване на врати, плоскост, завеси и др. при пресичане на светлинен лъч.

а Фотоелектрически брояч за броене на предмети върху движеща се лента.

б Комплексна уредба от електронно реле, домофон и автоматично включване и изключване на брала.

в Електромагнитно устройство за автоматично предотвратяване на злополуки.

г Фотосортировач за големия и цвят.

18 Технология за лабораторно получаване на плексиглас заедно с предмети изработени от същия.

19 Самоделна училищна преса за пресоване на предмети и съдове от пластмаса и самостоятелно приготвен изходен материал за пластмасовите изделия.

20 Универсално малко менгеме, малка наковалня и стяга за закрепване към маса с общо тегло до 10 кг, за обзавеждане на домашна ученическа работилница, като не се използва лезърска технология.

21 Преса за ръчно печатане в тираж до 200 екземпляра на едноцветни и многоцветни плакати с формат 26/30 см на базата на ситовия печат с използване на печатарски мастила.

22 Механичен автомат за продажба на два вида моливи с различна цена за обзавеждане на училищата.

23 Електромагнитен автомат за продажба на бонбони, сапун, кибрит или други стоки.

24 Джобен транзисторен радиоприемник с високоговорител.

а Транзисторен приемник за „Лов на лисици“.

б Транзисторен приемник със слушалка от апарат за тежко чувачи.

25 Приспособление към фотоапарат за подводни снимки — бокс-камера.

26 Самоделен портативен магнетофон.

27 Самоходни кошови вагонетки за строително-керамични предприятия — действащ модел.

а Електромагнитен сепаратор за керамичната промишленост.

28 Действуващ модел на ракета със стартова площадка, безопасен двигател и брутно-летателно тегло до 2 кг.

а Действуващ модел на апарат за вертикално излитане.

29 Любителски радиоприемник с обхвати и брой на лампите по избор на конструктора.

а Любителски сигнал-генератор и сигналотърсач.

б Любителски приемопредавател.

30 Нова оригинална конструкция на мебел за домашно ползуване от материали по избор на конструктора.

а Санитарно-климатични мебели.

31 Асинхронен вибратор за задвижване на сита, компресори и др.

32 Реле за автоматично изключване на трифазен електродвигател при оставяне на две фази (изгаряне на единия предпазител).

33 Малък самоделен гатер за дърворезба (зеге) с резбарско трионче и електрозадвижване.

34 Везна за автоматично отмерване на предварително определено количество от зърнести продукти.

35 Самоделен фотоснимачен апарат със самоделен или фабричен обектив и формат на негатива по избор на конструктора.

36 Уреди за онагледяване на трифазния ток.

37 Нови видове строително-керамични изделия и фаянсови плочки.

а Нови технологии и материали в керамичната промишленост.

38 Електрическа вентилаторна сушилня за семена, плодове, дървен материал или друго по избор на конструктора.

39 Нискочестотен усилвател с лампи и изходяща мощност по избор на конструктора.

40 Макет на планер, самолет, ракета или спътник с размери пропорционални на действителните от материали по избор на конструктора.

41 Самоделен телескоп с фабрична оптика и увеличение по преценка на конструктора.

42 Уред за измерване на самоиндукция, капацитет и съпротивление.

43 Модел на автоматична „костенурка“.

44 Универсално електро-разписание за средно политехническо училище.

а Механизъм за автоматично включване и изключване на училищни звънци по зададена програма на перфорирана лента.

б Рефлексоавтомер.

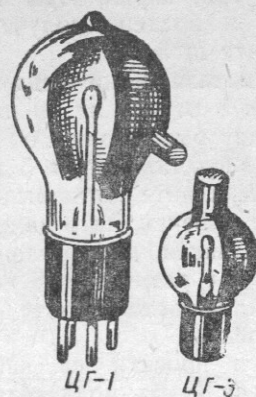
в Електромеханичен автомат-разписание за биене на училищни звънци.

45 Многоканална импулсна уредба за телеуправление и сигнализация на електрическа система.

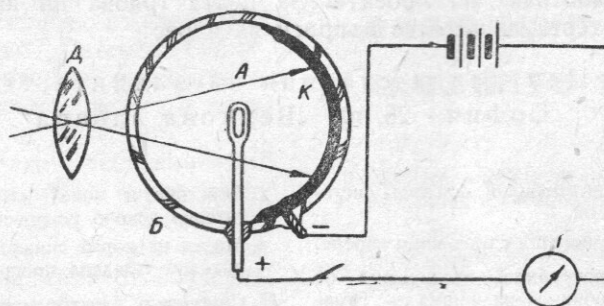
Нашето време се нарича век на автоматиката. Безгранично е приложението ѝ в различните отрасли на науката, техниката и производството. Много важна област на автоматиката е фотоелектронната автоматика, основана на приложението на „Електрическото око“, на фотоелемента.

Как изглеждат съвременните фотоселементи е показано на фиг. 1. От стъкления балон на фотоелемента въздухът се изтегля и в него се създава силно понижено налягане. Светлочувствителният материал на катода е нанесен на посребрената вътрешна повърхност на балона. Този слой от светлочувствителния материал заема примерно 0,3—0,5 от цялата повърхност на балона. Анодът във вид на пръстенче от проводник или на металически диск се разполага в центъра на балона.

Ако включим фотоелемента във веригата така, че „плюсът“ на батерията се съедини с анода на фотоелемента, а „минусът“ — с катода, и оставим фотоелемента на тъмно, то във веригата няма да се наблюдава никакъв ток. Ако пък насочим към катода сноп светлина, във веригата ще се появи електрически ток. На какво се дължи това?



фиг. 1



фиг. 2

Оказва се, че светлината, падаща на повърхността на светлочувствителното вещество, избива от неговите атоми електрони. В случая се говори за фотоелектрически ефект или фотоэффект.

При осветяване на катода около него възниква облак от свободни електрони, които се устремяват към положително заредения анод (фиг. 2). Докато катодът е осветен, този процес е непрекъснат, и по веригата протича електрически ток. Колкото по-силен е светлинният поток, толкова по-силен ще бъде тока във веригата. Този ток по нищо не се отличава от обикновения електрически ток, но за да се подчертае неговият светлинен произход, обикновено се нарича фототок.

С помощта на фотоелемента могат да се построят много и интересни прибори и приспособления. Но силата на фототока е много малка, в най-добрия случай — няколко микроампера. За практическо използване е нужно фототокът да се усили. С такава цел се изработват прибори, наречени фоторелета. В техниката и битата понякога се на-

КАКВО ЗНАЕШ ЗА автоматите

- а Комплексна автоматична уредба за управление и сигнализация на електрически съоръжения с възможност за извършване на няколко операции, изпълнителни манипулации, осъществени чрез радиовълни.
- 6 Електробрава, задействуваща се с електроимпулси.
- 46 Самоходен модел на кораб с подводни криле.
- 47 Електропещ за стопяване на метали до 800°.
- 48 Устройство за сигнализиране и предотвратяване на опит за открадване на автомобил.
- 49 Универсален трансформатор.
- 50 Направа на малък струг без използване на леярска технология.
- 51 Управляема шейна.
- 52 Апарат за поставяне оценки на знания.
- 53 Едноместен малогабаритен въртолет.
- 54 Машини за хранително-вкусовата промишленост.
- 55 Автоматична острилка за моливи.
- 56 Конструирание на ръчен стан.
- 57 Кибернетични устройства.
- 58 Ветропоказател с телеметрично отчитане.
- 59 Приспособление за коване на щайги.
- 60 Комбиниран уред за качествен химически анализ.
- 61 Устройство и работа с универсална делителна глава.
- 62 Газова инсталация с горелка (брелер) за обработване на стъкло.
- 63 Апарат за предаване на телеграми с код „Бодо“.
- 64 Йонизатор на въздуха в помещение.
- 65 Програмно устройство с перфорирана лента.

Освен горните теми в Тематичния конкурс 1965 година ще бъдат включени и други подобни, предложени от старите и новите кандидати-членове на Клуба и одобрени от Централното ръководство.

лага да се поддържа постоянна температура в определена среда, например температурата на въздуха в инкубатора, в стаята, температурата на фоторазтворите при обработка на фотоматериали в цветната фотография и т. н. В тези случаи е удобно да се използват автоматични регулатори на температурата, които могат да се осъществяват чрез терморелето.

Терморелето е автоматично устройство, действащо се при определена температура на околната среда. При това включва нагревателни елементи или обратно включва пр. бори за охлаждане (вентилатор), сигнал на тревога (сирена мигаща лампичка). Последните сигнализируют за недопустимото нарастване на температурата на даден обект. Така например на електромоторите с голяма мощност се монтира термоподавач — чувствително към температурата термореле. При значително нагряване на мотора (при силно механическо натоварване), терморелето включва сигнал за тревога и изключва електромотора от мрежата. Подобни изключватели се включват и на някои ютии.

За чувствителен към температурата елемент в терморелето може да се използва биметална пластинка. Тя представлява здраво споени (занитени) две тънки пластини от метали с различен коефициент на линейно разширение. Така например в саморъчно изработените от младите конструктори терморелета най-често се използват пластинки от цинк и желязо.

Превод от руски
Ив. Иванов и
Цв. Войнова

По темите №№ 2, 3, 6, 6-а, 6-б, 7, 7-а, 10, 11, 12, 15, 16-д, 17-а, 18, 19, 22, 23, 25, 26, 28, 28-а, 30, 30-а, 32, 34, 41, 43, 44, 44-а, 44-б, 45-а, 48, 51, 52, 57, 58, 59, 64 съгласно новите условия на Тематичния конкурс може да се участва и само с писмен проект.

За редовни членове на клуба „МК“ при Централната станция на младите техници се приемат само младежи и девойки, които със самостоятелно разработена конструкция за Тематичния конкурс или за „Патент-МК“ са доказали, че заслужават званието „Млад конструктор“

(Из проекто-правилника на Клуба)

Членове на М КЛУБА

За успехите на младежите и девойките, приети за членове на задочния клуб „Млад конструктор“ при Централната станция на младите техници ще разказваме чрез страниците на бюлетина. В този брой поместваме данни само за някои от тях, а за останалите — в следващите броеве.

ОТРАНО С ПОГЛЕД КЪМ ТЕХНИКАТА

Електротехниката ме привлича от малък — разказва членът на клуба Константин Антонов Чипев — ученик от 21-во СПУ, София. За да удовлетворя своята любознателност, разглобявах всеки уред или механизъм. Много често след тези „занимания“ те биваха негодни.



Съзнателната конструкторска дейност на Константин Чипев изминава пътя от зумера и детекторния приемник до кибернетичните устройства. В конкурса на задочния клуб „Млад конструктор“ участва с „Кибернетичен уред за поставяне на оценки“, за който е награден с 40 лв. В конструкторската дейност Константин среща много трудности. Но с помощта на другарите от кръжока по електротехника при Централната станция на младите техници по-лесно ги преодолява.

Константин Чипев работи над ново устройство, което ще служи за автоматично включване и изключване на електродомакински и други уреди.

ИНТЕРЕСУВАМ СЕ ОТ РАДИОТЕХНИКА

казва Захари Драганов Попов, ученик от 2-ро СПУ „Д-р П. Берон“ — гр. Варна

В тази област работя от четири години. Добра теоретична подготовка в кръжоците по физика и електротехника под ръководството на др. Стоян Видулов и в кръжока по радиотехника с ръководител Георги Гутев. Миналата учебна година участвах в конкурса на Клуба МК с транзисторен приемник.



— В моята работа ми помага клубът „Млад конструктор“ при пионерския дом - Варна. Сега разработвам транзисторен супер за средни вълни — джобен

формат. При това цялата си конструкторска дейност развивам върху полупроводникови прибори. Смятам да продължа в същата насока.



С ЛЮБОВ ОВЛАДЯВА ИЗБРАНАТА ПРОФЕСИЯ

Пионерският кръжок вдъхва любов на Йоцко Георгиев Йоцов към шлосерството и стругарството. Той реши да продължи своето образование в техникума по машиностроене. Наред с учебните занятия, в свободното си време се занимава с техника. Своите творчески възможности прояви в клуба „Млад конструктор“. През 1962/63 учебна година в конкурса участва с универсална стиска наковалня и стяга с тежина до 10 кг без да се използва леярска технология. Последният е 5 пъти по-евтин и 6 пъти по-лек. В бъдеще Йоцко Г. Йоцов смята да конструира комбинирана струг-фрез-шлайф-копирмашина. Планът на същата е разработен с участието на членовете на Градския клуб „Млад техник“ — Перник.



ЩЕ СЕ ЯВИ ПРЕД ПАТЕНТНАТА КОМИСИЯ

Като член на клуба „Млад конструктор“ Арам Хрант Сетиян е приет с представеното устройство за автоматично изключване на забравени електронагревателни домакински уреди след определеното време. В конструкторската дейност му помага другарят Велчев — учител по физика при 22 училище — София, а също и по-рано получените знания и умения в кръжока по физика, математика и електротехника.

Понастоящем работи над устройство за „трансформиране“ на прав ток, което ще представи пред патентна комисия.

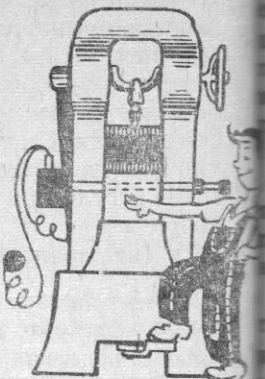


ЗАНИМАНИЯТА ПО ТЕХНИКА ПОВИШАВАТ УСПЕХА

Константин Страхилов Коцев се интересува и занимава с техника още в прогимназиалния курс. През 1963 г. участва в тематичния конкурс на задочния клуб „Млад конструктор“ с макет на Лунен град. Тази година работи върху съгваем фотоувеличител. Конструкторската дейност на Константин Ст. Коцев оказва положително влияние върху успеха. Миналата година завърши I ПГ — Бургас с отличен успех.

Млади техници

В училищните работилници или в заводските цехове, на производствена практика работите с различни машини и механизми, като шанцови преси, ножици за рязане на различни материали, валцови машини, високоволтови установки и др. При това ако не сте достатъчно внимателни можете да се нараните.



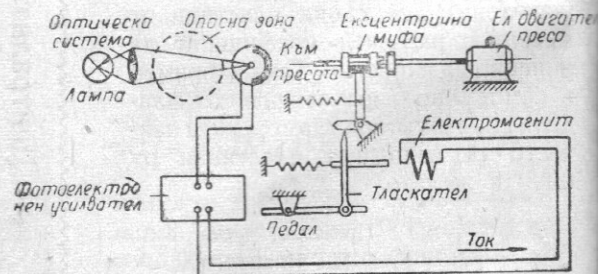
Фоторелето може да Ви предпази от нещастни случаи, като привлече Вашето внимание със звук и светлинен сигнал и същевременно изключи движещата се машина.

Така например на шанцовите преси има много операции, свързани с подаване на детайли в шанцата, поставянето им на матрицата и отстраняването им от шанцата. Тези операции изпълняват до голяма степен ръчно в опасна зона на действие на пуансона, пуансонодържателя и на горната част на шанцата.

Ако в опасната зона на пресата (фигурата горе) „преградите“ светлинния лъч, то тя няма да работи, докато не си приберете ръката.

Фоторелето или автоматически изключва електродвигателя на задвижването (фиг. 1) или застопорява падащата част на пресата.

В случай, че фоторелето излезе от строя, то



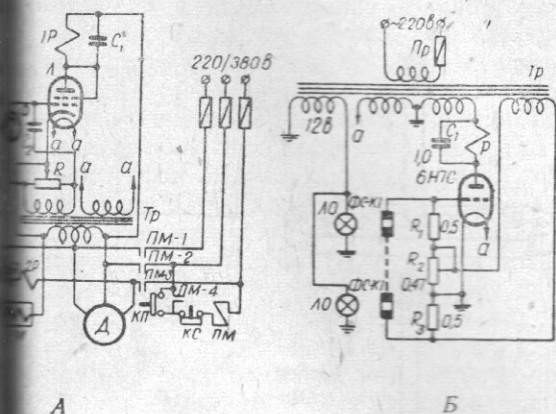
фиг. 1

автоматически включва светлинния или звуков сигнал, т. е. съобщава за своята неизправност. Това дава на работящия пълна увереност за безопасността при работата на пресата.

На фиг. 2-а е представена електрическа схема за защитно устройство за кривошипни преси. В това устройство електрическата блокировка се състои в следното: контактът на фоторелето, прекъсва пусковата верига на електромагнита, осъществяващ пускането на пресата чрез бутон. При натискане на бутон КР се включва магнитния пускател ПМ. Чрез неговите контакти се подава напрежение на електродвигателя ДИ във веригата за защита, състояща се от трансформатор Тр, усилвател на лампата Л, реле РР в анодната

на лампата Л потенциометър, фотодатчик Ф и осветител ЛО. Едновременно се създава напрежение в пусковата верига на преса. Пускането на пресата се осъществява с помощта на електромагнит ЕМ, на включващия бутон К чрез промеждутъчно реле 2Р.

Нормално отворените контакти IP1 релето IP1 включени последователно с бутона К и намотката на релето 2Р. Затова пускането на пресата е възможно само при включването на двата контакта, а това е възможно при натискането на пусковия бутон КР1 и при отсъствие на ръководния щанцъора от пътя на светлинния лъч. Пускане на пресата електромагнитът ЕМ на пусковия механизъм, заключва маховика на вращащия вал, предизвиква работния удар на пресата. Докато бутона К е натиснат, пресата



фиг. 2

изпълнява ударите. Не само когато защитният лъч се прекъсне, контактите на фоторелето се прекъсват и пресата спира веднага. На фиг. 2-б е изобразена електрическа схема на защитния автомат на преса за студено шанце с чувствителен елемент във вид на редица последователно включени фотосъпротивления в решетъчната верига на усилвателната лампа фоторелето. При затъмнение на дадени фотосъпротивления, съпротивлението в решетъчната верига рязко нараства, като задейства релето последователно чрез магнитния пускател извършва движението на шанцата.

Млади конструктори, на този принцип на действие на фоторелето можете да изработите в техническите кръжоци, конструкторските клубове и други уреди, като автоматичен сортировач, нивомер.

Ив. Иванов
Цв. Войнова

**Лаборатория
на младия
конструктор**



ДА СТРОИМ ЕВТИНО, КРАСИВО И УДОБНО



Така ни учат в техникума по строителство „В. Левски“ в гр. Варна — разказва възторженият млад сторител Нико Киров Ников. Своята подготовка повишава в кръжока по сградостроителство. Тук архитект Казакова го насочва към подходяща за специалността тема от конкурса „Млад конструктор“. С нейно съдействие изработва макет на едропанелна жилищна сграда с движещ се кулокран, командван жично от разстояние, макет на седемнадесет етажен кино-хотел „Варна“. През настоящата учебна година смята да членува в кръжок: „Икономика на строителството“. Проучването на тези въпроси е необходимо за подготовката му като добър строител.

ТАКА СЕ КАЛЯВАШЕ ВОЛЯТА



През 1961 г. Григор Рангелов Григоров започва работа върху направата на фотоувеличител. „Отначало — както казва — нищо не излизаше, дори по едно време се отказвах да работя“. След две години става кандидат-член на заочния клуб „Млад конструктор“

и подновява заниманията. Трудностите са много — липса на материали и подходящи условия. С усилие обзавежда у дома малка работилница. В самостоятелната работа на Григор Григоров ръководител са книгите. Упоритостта побеждава — самоделният фотоувеличител за 36 мм филм е завършен и награден на конкурса.

УЧАСТНИК В КОНКУРСА ПРЕЗ 1958 ГОДИНА



Като участник в Републиканския конкурс за техническо творчество през 1958 година Божидар Димитров Котаров ученик от II СПУ — Варна получава I награда и диплом от Централния организационен комитет на Републиканския младежки фестивал и спартакиада.

Научен ръководител на Божидар Котаров е другарят Николай Петров, бивш учител по физика в II-ро СПУ Варна, а сега на работа в Клуба по астрономия и астронавтика.

През 1963 г. Котаров става член на Заочния клуб при Станцията с представения Електромагнитен автомат за продажба на бонбони, кибрит или други стоки.

Понастоящем работи върху конструкциите: „Устройство за автоматично включване и изключване на стентабло, витрина при приближаване и отдалечаване на човека“ и „Автоматичен сигнализатор при пожар чрез термореле, задействащо се при определено повишение на температурата в дадено помещение и включващо светлинен или звуков сигнализатор на разстояние“.

Дискусия по АВТОМАТИКА

Млади конструктори,

Чрез рубриката „Дискусия“ по автоматика“ даваме думата на Вас, за да изкажете своето мнение относно някои по-важни и интересни въпроси из областта на автоматиката.

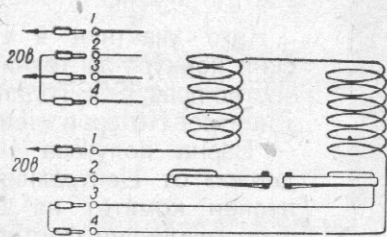
Очакваме вашето мнение, а също и да предложите теми за дискусия. Най-сполучливите ще бъдат помествани в следващите броеве на бюлетина.

При направата на различните действащи уреди, много често се налага да се променя посоката на въртенето на електромоторчетата. В практиката се използват различни по конструкция електромоторчета. Някои от тях имат за статор постоянен магнит. Те променят посоката на въртене с промяната посоката на тока (поляритета — „плюс“ и „минус“).

Други електромоторчета имат три извода — един общ и по един за всяка посока на въртене. При тях промяната на посоката става, като при включен към токоизточника общ извод, се включва извода за съответната посока. През това време третият извод трябва да бъде изключен.

При друг вид електромоторчета са изведени четири извода — два от четките и два от краищата на статора. Електромоторчето променя посоката на въртене при двата вида свързвания след смяна на бананщекерите на букси 2 и 3, показани на фиг. 1.

Наред с тези електромоторчета съществуват и други.



фиг. 1

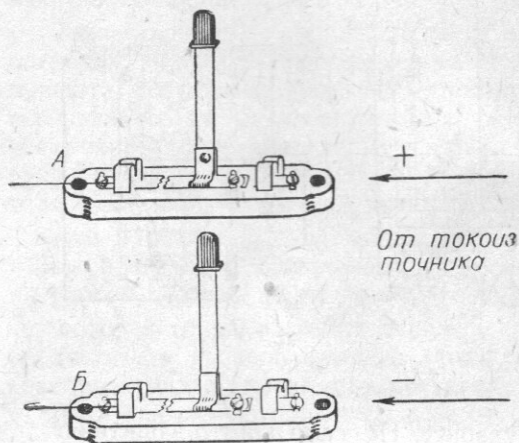
В различните случаи смяната на оборотите се осъществява при ръчно превключване на умшалтери или други превключватели. Ние поставяме следните въпроси.

Първи въпрос: Къде (на фиг. 2) трябва да свържем краищата на токоизточника („+“ и „—“) и как трябва да свържем шестте клеми на двата антенни превключвателя, за да сменяме поляритета в клемите А и Б при обръщане на двата лоста едновременно. Положението е аналогично на превключване с умшалтер. Към клемите АБ

е свързано електромоторче със статор — постоянен магнит.

Вторият ни въпрос е как с помощта на два подобни антенни превключвателя можем да променим посоката на електромоторчето, показано на фиг. 1 без да използваме единичното шнурче с бананщекери накрая.

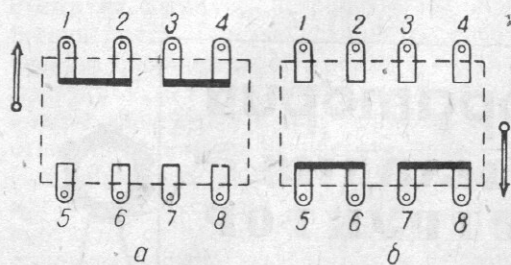
Третият ни въпрос е как за смяна на поляритета може да се използва ключ с лостче



фиг. 2

„ЦК“ с по четири изходни клеми от двете страни. Ключът има следното устройство (фиг. 3). Когато лостчето е в горно положение (фиг. 3-а) се дават накъсо клемите 1—2 и 3—4, а когато превключим лостчето в долно положение се дават накъсо (свързват се електрически) клемите 5—6 и 7—8. Как трябва да свържем клемите помежду им, в кои клеми трябва да свържем правотоковия източник и в кои електромоторчето, за да постигнем смяна на поляритета при превключване на лостчето.

В различните автоматични устройства и в много уреди, изработени от младите конструктори промяната на оборотите трябва да се осъществи чрез автоматично превключване. Това най-често става с помощта на релета. Релето

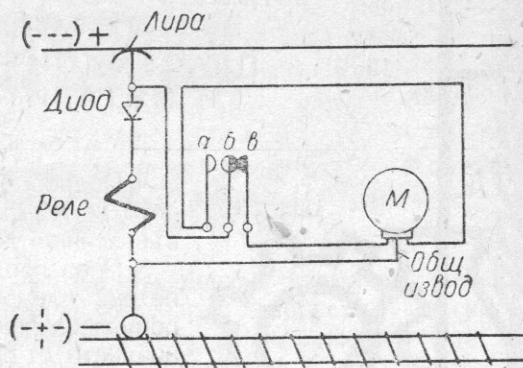


фиг. 3

е елемент, който под въздействието на някой външен фактор като напрежение, ток, температура и други скокообразно изменя своето състояние. В резултат на това изменение обикновено се превключват електрически вериги. Релетата се класифицират в най-различни видове според конструкцията, предназначението, величините, на които реагират и т. н. Най-често се използват електромагнитни релета за постоянен ток. Когато през електромагнитна на релето протече електрически ток, той привлича котвата, а тя включва или изключва (превключва) различен брой контактни пера. Посредством последните може да се променя посоката на въртене на различни видове електромоторчета.

Ние помолихме члена на клуба „Млад конструктор“ — Драгомир Андонов да изкаже мнението си за използване на електромагнитното реле за промяна на оборотите на електромоторче с три извода — един общ и по един за всяка посока. Този способ той използва при телеуправлението на действащ модел на мотриса, която беше наградена на конкурса „Млад конструктор“. На подобен принцип почиваше и моделът на лека кола, награден на същия конкурс. Когато до електромоторчето, монтирано в мотрисата трябва да отиват само два проводника (електромоторчето има три извода). Единият полюс на токоизточника се свързва с релето, а другият — с опънатия над лирата проводник (електропроводна линия). За управляване мотрисата от разстояние трябва да се сменя поляритета в лирата и в колелата (електропроводната линия и релсите). Последователно във веригата (фиг. 4) са включени германиев изправителен диод (напр. ДГЦ — 24) и електромагнитното реле. Диодът пропуска постоянния ток само в една посока (от „+“ към „-“). Да разгледаме фиг. 4. Диодът пропуска през релето ток, ако в електропроводната линия е включен положителният полюс на токоизточника, а в релето — отрицателният. При това положение релето привлича котвата си и включва перата а, б. Веригата на електромоторчето се затваря по следния начин: електрическата линия (+), перото б — а, извода за въртене надясно, през електромоторчето, общия му извод и през колелата —

в релето (—). Ако сега сменим полюсите на линията и релсите, релето ще отпусне котвата си и чрез перата б — в ще включи друг извод на електромотора — за въртене наляво. Така благодарение на диода и релето се спестява един проводник и става възможно управлението на мотрисата“.



фиг. 4

Очакваме да вземете отношение към конструктивното разрешение, което предлага Драгомир В. Андонов. Няма ли друго технически по-правилно и по-издържано разрешение?

Поставяме още един — четвърти въпрос: Може ли да се осъществи смяната на посоката на движение на мотриса автоматично, без смяна на поляритета в релсите и проводника. Мотрисата да отиде до края на релсите, да се удари в буфера, вследствие на което автоматично да вземе обратна посока на движение, стигайки буфера да се върне наново и т. н.

Млади конструктори, очакваме чрез рубриката „Дискусия по автоматика“ да дадете своето становище по поставените въпроси и да предложите други начини за промяна посоката на въртене на различни видове електромоторчета. Писмата с отговорите изпращайте на адрес:

ЦЕНТРАЛНА СТАНЦИЯ НА МЛАДИТЕ ТЕХНИЦИ
София - 26, пл. „Велчова завера“ № 2
За Дискусията по автоматика

Азбука на РАДИОСХЕМИТЕ

Така се нарича най-новата книжка от инж. АТАНАС ИВАНОВ ШИШКОВ, издадена от Централната станция на младите техници за пионери и средношколци — начинаещи радиолюбители. С множество илюстрации и чертежи в нея са разгледани всички знаци на радиочасти, елементи и съоръжения, употребявани при раз-

личните схеми на приемници, предаватели и други радиоприбори.

Във втората част на книжката са дадени редица схеми на детекторни приемници, транзисторни приемници с пряка и обратна връзка, токоизправители, еднолампови радиоприемници с пряка и обратна връзка, радиоприемници със слушалки и радиоприемници с високоговорител.

В случай, че във павилионите на РЕП или в книжарниците на ДТП „Печатни произведения“ във Вашия град книжката е изчерпана, то заявки за снабдяване с пратка наложен платеж изпратете до София, бул. „Руски“ № 8 — книжарница „Ив. Вазов“. Единична цена — 0.40 лв.

ВТОРА
СРЕДНОШКОЛСКА
РЕПУБЛИКАНСКА
ЗАДОЧНА
КОНФЕРЕНЦИЯ
ПО ХИМИЯ НА ТЕМИ
ИЗ ОБЛАСТТА НА
ИЗКУСТВЕНИТЕ
ТОРОВЕ,
ПЛАСТМАСИТЕ
И МЕТАЛИТЕ



В конференцията могат да участвуват всички средношколци от техникумите, средните политехнически и професионално-технически училища в страната, като си изберат и разработят писмено една тема от горните раздели. При това участниците трябва да потърсят помощта на преподавателите по химия или специалисти от предприятията, определени за научни ръководители и консултанти.

Разработените реферати трябва да представляват изложение на обобщени резултати от практическа работа, опити и наблюдения в химическа лаборатория, в производството на промишлено предприятие или селското стопанство, или задълбочено, теоретично третиране на даден проблем.

Подробни указания за организирането, провеждането и отчитането на конференцията са изпратени до комитетите на Комсомола във всички училища и до учителите по химия.

През пролетната ваканция авторите на 30-те най-добри работи, петима членове на УЧ на ДКМС, взели най-активно участие при популяризирането на конференцията и пет души учители или специалисти от предприятие — научни ръководители, развили най-добра дейност ще бъдат наградени с петдневна безплатна екскурзия из страната. Същите ще присъствуват на обсъждането на най-добри реферати при срещата с наши учени химици.

Тримата първенци от конференцията ще получат награди.

НАШИТЕ КЛУБОВЕ

Разказваме за Клуба „Млад конструктор“ при Техникума по електротехника в град Михайловград

Първи стъпки

Сред комсомолци и учители от техникума по Електротехника през миналата учебна година се роди интересна инициатива да се проведе конкурс „Млад конструктор“ за изработване на устройства по примерен тематичен план. За ръководството на конкурса се учреди съвет. Ученическият комитет и дружествените бюра разясниха пред комсомолците и родителите неговите задачи. На комсомолски събрания се обсъди примерния тематичен план. Младежите предложили и нови теми като: уред за определяне на фазите на тока, кондензаторно реле, електронен осцилограф, електронен комутатор и др. Педагогическият колектив предостави на младежите работилници, кабинети, лаборатории. Учителите-специалисти, които познаваха индивидуалните възможности и учебната подготовка на учениците, тактично ги насочваха към избор на подходяща тема. Първите стъпки в конструкторската дейност бяха плахи. Имаше много трудности по набавяне на необходимите материали и по изпълнение на замислената конструкция. Същите трудности срещна и Димитър Савов от IV курс при изработване на електронен осцилограф. За

да му се окаже специална техническа помощ, учителският колектив го изпрати в завода по електроника в София. Така дружната и вдъхновена работа на комсомолци и учители отстраняваше пречките, разчистваше пътя към успеха. На 65 участници бяха класирани 45 уреда. А това бяха чудесни пособия за обзавеждане на кабинетите.

Първенците от конкурса създадоха през следващата учебна година клуб „Млад конструктор“, който се превърна в

Център на техническа мисъл и дейност

Ученическият комитет постигна това благодарение създадената стройна организационна система. Работата в клуба, за да съответствува на интересите и подготовката на младежите, се провеждаше по секции — радиотехника и автоматика, електротехника, съобщителна техника и фотография. При това всяка секция се ръководи от щаб. А начело на клуба има съвет в състав — председател, зам. директор по производствената част в техникума, зав. секциите и трима комсомолци. За осигуряване на необходимите материали, средства и популяризирането на клуба се изградиха съответни комисии.

Основно мероприятие на клуба е конкурсът „Млад конструктор“. За разгръщане на конструкторското движение и тази година ученическият комитет използва изпитания метод — съревнованието. Работата по конкурса е съставна част от общоучилищното съревнование. Редовно се отчита участието на младежите и качеството на изработените модели. Благодарение на него

ЕЛЕКТРОНИКА И ХИМИЯ

В електролизния цех на цинковия завод гр. Челябинск използват ново оригинално измерително и регулиращо устройство. То е предназначено за автоматичен контрол и регулиране на температурния режим при обработката на сярната киселина. Лирата, така се нарича този „умен“ прибор, автоматически сравнява температурата в петдесет и една, предварително програмирани точки от обекта. В случай на нарушаване на температурния режим, устройството из-

дава светлинен сигнал, който показва на кое място от контролните точки има отклонение.

Освен да сигнализира за нарушения на температурния режим ЛИРА-та може автоматически да регулира същия в три точки. Температурният интервал на регулиране е от 50° до 600° С. Температурният режим на най-важните обекти може да бъде записан с помощта на

електронен потенциометър. ЛИРА-та контролира изправността на подавачите и сигнализира, когато има нарушение. Тя следи и за изправността на съединителните линии и на цялото измервателно устройство.

За контрола на една точка са необходими всичко шест секунди, а за целия цикъл - 6 минути и 4 секунди.

ЛИРАТА има размери 1000 x 600 x 1100, тегло 250 кг и потребителна мощност 200 вата.

ТЕХНИЧЕСКИ

Автоматични

РОБОТ - ИГРАЕ ТЕНИС

Австралийският инженер и тенисист Бляк от гр. Аделаида изобретил тенис-робот, който отбива топката с различна сила и в различни направления.

Роботът тренира тенисистите, като поправя техните грешки и неправилни действия, от които биха могли да се възползват противниците.

НАШИТЕ КЛУБОВЕ

дружествата, на IV, VI, VII курс при техникума и Iа курс при промишленото училище участваха масово. В техникума закъпя творческа дейност. Всеки бързаше да довърши и то много добре своята конструкция. До среднощ младежите работиха в работилниците, кабинетите и лабораториите. Тази година им се оказваше по-квалифицирана помощ, и резултатите са по-добри. Изработиха се 100 устройства от 115 младежи. Трудът и уменията на младите конструктори получи обществено признание от родители и граждани на уредената изложба. Своите постижения отразиха в издавания от техникума вестник „Млад конструктор“.

Клубът „Млад конструктор“ не само ръководеше конструкторската дейност, но стана инициатор и за разпространяване на технически знания сред младежите, като проведе лектория „Математиката и приложението ѝ в техниката“ и теоретична конференция на тема: „Кибернетика и телемеханика“.

Цв. Войнова

Млади другари, към много ученически организации в страната има изградени конструкторски, технически клубове, дружества, рационализаторски бюра и други. Тук поместваме адресите на някои от тях, за да си кореспондирате и обменяте опит.

Варна - Техникум по механотехника - Клуб на рационализатора

Варна - Строителен техникум - Клуб за конструиране на макети.

Видин - I-ва гимн. - Клуб „Млад конструктор“
Габрово - Априловска гимназия - Техническо дружество

Коларовград - Техникум по механотехника - „Ученически завод“

Ловеч - Езикова гимн. - Техническо дружество
Михайловград - Техникум по електротехника - Клуб „Млад конструктор“

Пловдив - Техникум по механотехника - Техническо дружество

Плевен - Второ средно политехническо училище - Клуб „Млад техник“

Плевен - Пионерски дом - Градски клуб „Млад конструктор“

Перник - ГК на ДКМС - Градски клуб „Млад конструктор“

Русе - Промислено техническо училище по металообработване - „Конструкторско бюро“

Русе - Втора гимназия - Техническо дружество

Русе - Техникум по механотехника - „Конструкторско бюро“

Стара Загора - ГК на ДКМС - Градски клуб „Млад конструктор“

Сливен - Техникум по механотехника - Клуб „Млад техник“

София - бул. „Ал. Стамболийски“ 82 Техникум по механотехника - „Ученически завод“

София - ул. Цар Шишман 1 34 гим. - Научно техническо дружество

Млади конструктори и изобретатели, очакваме дописки за дейността Ви.

Пишете на адрес: София - 26, ЦСМТ

Електрохимическо оцветяване на металите

Методът позволява да бъдат оцветени чрез окислация железни, стоманени, месингови и медни повърхности. Съставът на електролита е следният: меден сулфат — 60 г, обикновена захар — 90 г, натриева основа — 45 г, вода 1 л. Начин на приготвяне. В около 250 мл вода се разтваря цялото количество меден сулфат, прибавя се захарта и се разбърква до пълно разтваряне. Отделно в около 250 мл вода се разтваря натриевата основа и към разтвора постепенно се влива разтворът на медния сулфат и захарта. Прибавя се и останалото количество вода. Относителното тегло на получения разтвор при 16° С трябва да бъде 1,1.

ПОЛЕЗНИ СЪВЕТИ

Металната повърхност, която предстои да се оксидира се полира, обезмаслява и се закрепва в съда, където ще се галванизира. Анодите се приготвят от чиста мед. Работната температура на раз-

твора е 25—40° С. При електрохимическото окисляване трябва да се обърне особено внимание на здравината на контактите. При най-малко прекъсване на електрическия ток се получават нежелани оцветявания. Във веригата се включва амперметър и реостат. Като източник на ток може да служи сух елемент. Потопените в електролита детайли се оставят 1—2 минути, след което се включва източникът на постоянен ток. Положителният полюс се свързва с медния анод, а отрицателният — с предмета.

Режимът на тока трябва да се спазва много строго. В тази галванична вана могат да се получат следните цветове: кафяв, виолетов, син, гълъбов, светло-зелен, жълт, оранжев, червено-лилав, синьо-зелен, зелен и розово-червен. При плътност на тока 0,01 ампера на един квадратен дециметър, за получаването на горните оцветявания продължителността на галванизиранието е следното:

до 2 мин.	—	кафяво оцветяване;
от 2 до 3,5 мин.	—	виолетово оцветяване
от 3,5 до 5,3 мин.	—	синьо оцветяване
от 5,3 до 6,3 мин.	—	гълъбово оцветяване
от 6,3 до 8,5 мин.	—	бледо-зелено оцветяване
от 8,5 до 12 мин.	—	жълто оцветяване
от 12 до 13 мин.	—	оранжево оцветяване
от 13 до 15,5 мин.	—	червено-виолетово оцветяване
от 15,5 до 17 мин.	—	синьо-зелено оцветяване
от 17 до 21 мин.	—	зелено оцветяване
от 21 мин. нагоре	—	розово-червено оцветяване

Ако е нужно интервалите, при които настъпва промяната на цвета да бъдат по-големи, следва да се намали плътността на тока.

Изпареното количество вода при галванизиранието трябва да се възстановява, чрез доливане. Повишената концентрация на електролита влошава качеството на оцветяването.

За да се получат по-контрастни цветове, към готовия електролит се прибавя 20 г натриев карбонат или калцинирана сода.

Ако полученото оцветяване е некачествено, може лесно да се отстрани, като детайлът се потопи за 1—2 минути в разреден разтвор на амоняк.

След като завърши галванизиранието, оцветеният предмет се измива с обилно количество вода, суши се и се лакира. За целта се използва безцветен нитроцелулозен лак.

Из светското сп. „Радио“ год 1957, кн. 1
превод от руски от Адр. Цв. Цакова

НОВИ КНИГИ

за вас млади конструктори

Как да се научим да изобретяваме от Х. Алтушер

Младият конструктор мечтае да стане изобретател. За основните методи при решаване на изобретателски задачи ще научите в книгата на Алтушер.

Любителските транзисторни усилватели и приемници от А. Марков и К. Сакаля.

В книгата ще намерите описани практически схеми на усилватели линейни и суперхетеродинни приемници и др.

Радиоуправляеми авиомодели от Р. Радомиров и Л. Антонов.

При конструиране на авиомодели се изисква не само упорит труд и прецизност в работата, но и точни изследвания. В първата част на книгата ще научите как да правите изчисления при конструиране, а във втората част — как да построите радиоапаратурите в моделите.

Автоматиката и телемеханиката в творчеството на младите техници от Ю. Столярков.

Авторът е подбрал интересни схеми и чертежи за конструирането и изработването на модели по фотоелектронна автоматика, модели с приложението на елементи от кибернетиката и устройства с програмно управление.

Справочник по полупроводникови диоди и транзистори от П. Хинков и др.

Младите радиолюбители ще намерят в книгата всички основни сведения и формули, необходими при проектирането и изчислението на транзисторна апаратура.

Моделите автомати от А. Шминке.

Сборник — превод от руски с описание на 20 уреда за автоматична сигнализация, автоматичен контрол и автоматично управление.

Юный моделист-конструктор — сборник.

Поредица от книжки, съдържащи интересни данни, схеми, чертежи и статии по авиомоделизъм, корабомоделизъм и автоматика.

НА РАЗНИ ВЪПРОСИ

Клубът на младите конструктори приема нови членове

Всички младежи и девойки — ученици от техникумите, средните политехнически и професионални училища, които желаят да бъдат приети за членове на Клуба, трябва да подадат молба по дадения образец. В тази молба да посочат и по коя тема от конкурса за учебната 1964/65 година ще работят.

Кандидат-членове, приети или пререгистрирани миналата учебна година не е нужно да подават нова молба, тъй като ще запазят членството си, ако се включат за участие в тематичния конкурс за учебната 1964/65 год. За целта е необходимо писмено да уведомят Станцията по коя тема ще работят.

За редовни членове на Клуба ще бъдат приети онези кандидат-членове, които със саморъчно изработена конструкция, представена пред Патентно бюро „МК“ или за участие в тематичния конкурс за учебната 1964/65 год., докажат, че действително са млади конструктори. Поради това същите следва да регистрират работата си, като изпратят до Станцията:

СВЕДЕНИЕ от (три пълни имена), живущ в гр. или с., окръг, ул. № (ще работя самостоятелно или в колектив с (трите пълни имена на участниците в колектива) върху основна тема № за направата на Подпис. (Кандидат-членовете приети през миналата година да вписват и номера си).

Колектив се разбира, когато върху една и съща конструкция работят двама или най-много трима души. В този случай молба и сведение подава всеки един от членовете, като вписва имената на останалите, с които работи. При колективно участие на кръжок, всеки подава отделна молба и сведение, а работят най-много по трима върху една конструкция.

Млади конструктори, предстои издаването на правилник и членска карта за членовете на клуба. Очакваме от вас предложения относно съдържанието на правилника и вида на членската карта.

Присъственият клуб „Млад конструктор“ при ЦСМТ от 9 октомври т. г. започна провеждането на своите сбирки. През тази година, наред с техническите кинолектории и консултации, ще организира срещи на младите конструктори от столицата, екскурзии, комсомолски срещи и др.

Млади конструктори, от София, станете членове на присъствения клуб и посещавайте неговите сбирки! Следващата сбирка е на 23 октомври т. г. от 19 ч. в сградата на Станцията.

Т У К О Т Р Е Н И

..... окръг

гр. (с.)

ул. „.....“ №

.....
(три пълни имена)

роден на 19 год.

в гр. (с.)

ученик в (клас курс)

на
(училище)

с профил

член на техническия кръжок по

ще работя по тема №

Молим пишете с мастило ясно и четливо

За малкия конкурс по РАДИОТЕХНИКА

В брой 6-ти на Бюлетина „Млад конструктор“ Централната станция на младите техници обяви „Малък конкурс по радиотехника“, за който досега са постъпили 12 отговора, а именно от следните ученици:

Валентин Кръстев Петков — с. Добролево,
Врачанско

Тодор Янков Метексинов — с. Чепеларе,
Смолянско

Перо Велков Здравков — с. Бяла рада,
Видинско

Йордан Илиев Ганев — гр. София

Васил Иванов Шопов — гр. Ст. Загора

Боян Ангелов Станев — гр. Велинград

Цвятко Петков Маринов — гр. Свищов

Иван Николов Иванов — гр. Кричим

Христо Христов Лазаров — гара Елин Пелин

Стоян Иванов Арсенов — гр. Бургас

Петър Кирилов Арнаудов — гр. София

Емил Иванов Цанов — гр. София

Ръководството на Клуба съобщава, че резултатите от този конкурс ще бъдат обявени в следващия брой на Бюлетина. Членовете на Клуба, които не са могли в определения срок да представят своите отговори, трябва да сторят това най-късно до 30 октомври т. г.

До ЦЕНТРАЛНАТА СТАНЦИЯ
НА МЛАДИТЕ ТЕХНИЦИ
София - 26

Другарю Директор,

Моля да бъда приет за член на Клуба на младите
конструктори и да ми бъде изпратен бюлетина „Млад
конструктор“ на посочения адрес.

196 год.

С другарски поздрав:

(подпис)

КЛУБ НА МЛАДИТЕ КОНСТРУКТОРИ ПОЩА

Централната станция на младите техници пожелава на всички млади конструктори и клубове през новата учебна година по-големи успехи в овладяването на науката и техниката, в трудовата дейност и в конструкторското движение.

На Васко Б. Тодоров — гр. Михайловград, ул. Раковска № 4. Участието в конкурса предполага самостоятелно изработване на уред по избраната тема: Ето защо, ние не можем да Ви изпратим тема, а Ви трябва да участвувате в конкурса и да ни изпратите уред.

На Нацко Н. Донков — гр. София - 2, пл. Гара № 6. Станцията дава писменна консултация на разработена тема. Затова е необходимо да разработите писмено избраната от Вас тема № 456 и да я изпратите в Станцията за консултация.

На Светозар Г. Велков — гр. Варна, ул. Македония № 42а. В задочния клуб при Станцията по Ваше искане сте регистриран да работите по тема № 7. След това с писмо до Станцията изявихте желание да работите по нови теми: „Направа на електропирограф“ и „Електрическо резбарско лъкче“. Съгласно условията на конкурса Ви имате право да работите само по една тема. Определете и пишете в Станцията по коя тема окончателно ще работите. Не е желателна честата смяна на темите.

гр. (с.)

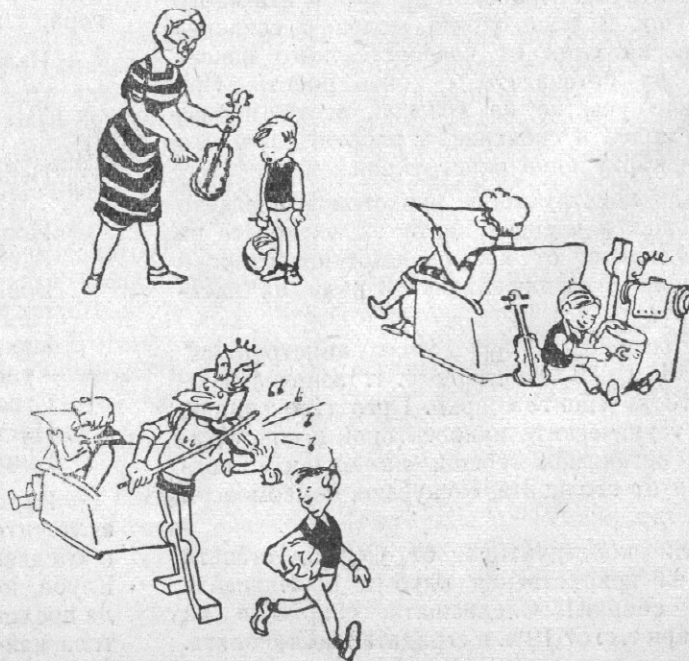
ул. „

за др.

№

ЦЕНТРАЛНА СТАНЦИЯ НА МЛАДИТЕ ТЕХНИЦИ
София - 26, пл. „Велчова завера“ № 2

ХУМОР и Сатира



КОНСТРУКТОРСКОТО ДВИЖЕНИЕ ПРЕЗ НОВАТА УЧЕБНА ГОДИНА

Съвременници сме на епоха, в която животът се развива буйно и стремително, знанията се извисяват неотклонно към нови върхове. Науката и техниката озариха пътя към космоса, поставиха атома в служба на човечеството, замениха природните материали с изкуствени, създадоха чудни автомати, отменящи непосилния труд на човека. А компасът на историята води народите към комунизма — епоха на утрешния ден, осветена тъй ярко от идеите на XXII конгрес на КПСС. За комунизма са нужни хора, овладели новите знания, способни да управляват модерната и сложна техника. Те, строителите на утрешния ден се подготвят в училището. Затова не малко допринася разгръщането на конструкторското и рационализаторското движение. В комсомолския завод при ТЕТ-Пловдив, ТМТ-София, ТМТ-Коларовград, техническото дружество при Априловската гимназия — Габрово, клуба „Млад конструктор“ при ТЕТ-Михайловград, конструкторското бюро при ТМТ-Толбухин, СПУ-Свиленград, израстват млади възторжени борци за непрекъснато усъвършенстване на техниката и повишаване производителността на труда. Средношколците от същите училища разгрънаха своите способности и творческа мисъл и с присъщия им младежки плам приложиха придобитите знания и умения в оригинални и технически издържани устройства.



РЕЗУЛТАТИ ОТ ЮНСКАТА СЕСИЯ НА КОНКУРСА 1964 ГОДИНА

1. Драгомир Василев Андонов — к. ч. № 29, ученик от V курс на техникума „Хр. Ботев“ — София, представил „Универсално програмно устройство с перфорирана лента“. Уредът се захранва направо от мрежата. Управлява 4 независими програми. Действува сигурно и има практическо приложение. На същия е определена парична награда от 60 лева.

2. Елена Петкова, Вълко Трифонов, Панайот Георгиев от XI клас, Анка Борисова, Огнянка Щерева, Любомир Станчев, Минка

През изминалата учебна година имаше и такива комсомолски организации като ТМТ-Михайловград, ТМТ-Самоков, техникума по енергетика и автотранспортния техникум — Плевен, които не стимулираха достатъчно конструкторското и рационализаторско движение.

При организиране на извънкласната дейност по техника през новата учебна година да се имат предвид съвместните решения на МНП и ЦК на ДКМС — цялата дейност да се провежда чрез комсомолската организация. Това изискване повишава отговорността на ученическите комитети за създаването на по-интересна и по-съдържателна конструкторска и рационализаторска дейност. В училищата тази дейност трябва да стане школа за технически прогрес. Младите техници трябва да изработват различни уреди, прибори, части, дори и някои машини, а също и да рационализират съществуващите. За това е необходимо конструкторството и рационализаторството да бъде съобразено с икономическия характер на района, в който е училището и с профила на същото. Правилно е да се насочат интересите на средношколците от селскостопанските райони към селскостопанската техника, а на тези от индустриалните райони — към промишлената техника. При това дейността на младите конструктори и рационализатори трябва да отговаря на нуждите на различните предприятия, стопански и строителни организации и институти. За целта ученическите комитети могат да проучат техните тематични и перспективни планове.

През тази учебна година трябва да продължи хубавата традиция да се изработват различни устройства за обзавеждане на училищните кабинети, лаборатории и работилници — уреди за

През учебната 1963/1964 година в задочния клуб „Млад конструктор“ при Централната станция на младите техници участваха голям брой кандидат-членове и членове-средношколци от всички училища на страната. На юнската сесия бяха представени 8 конструкции, прегледани от специално назначена от ръководството на Станцията комисия в състав: АТАНАС ИВ. ШИШКОВ, ИВАН П. ИВАНОВ, ИВАН Н. НИКОВ — зав. отдели при ЦСМТ и СТИЛЯН ИВ. ИВАНОВ — асистент при ФМФ.

По точка „а“ като оригинални по замисъл и технически издържани бяха оценени и наградени устройствата на следните млади конструктори:

Георгиева, Димитър Панайотов, Благвеста Костова и Веска Чукачева от X клас — всички членове на конструкторското бюро при СПУ „Д-р П. Берон“ — Свиленград, представили електромеханичен автомат за програмно биене на училищен звънец. Устройството намира приложение при биене на 2—3 училищни звънци на две смени. Същото е експериментирано в продължение на повече от 3 месеца, при което е показало прецизна точност. Устройството е наградено с 30 лева и е предложено за обсъждане в патентното бюро.