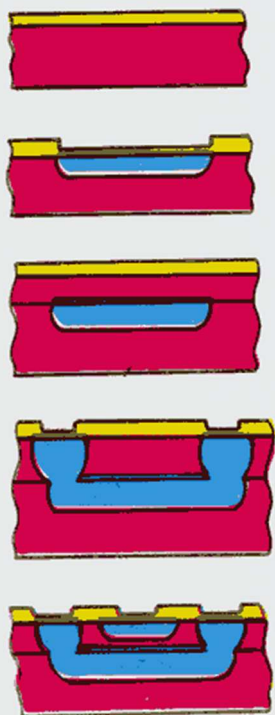
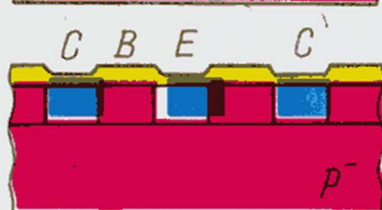


Стандартна планарно - епит. схема

Фиг. 11.1

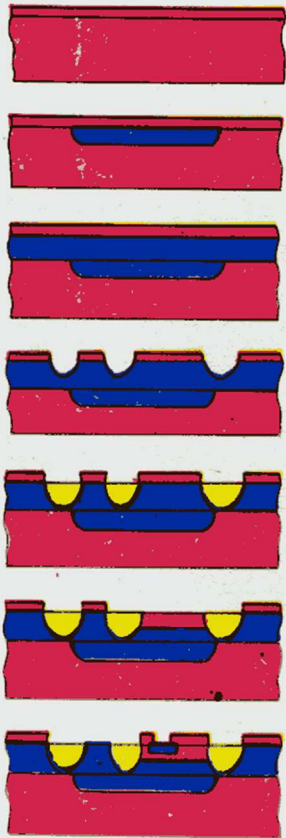


CDI - схема



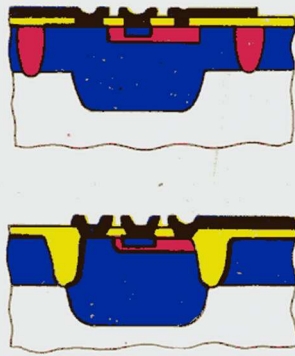
Тримаскова схема

Фиг. 11.3

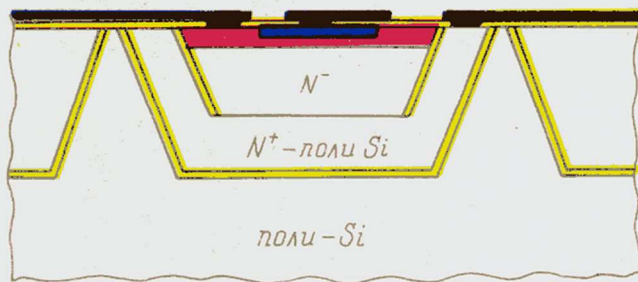


Изопланарна схема

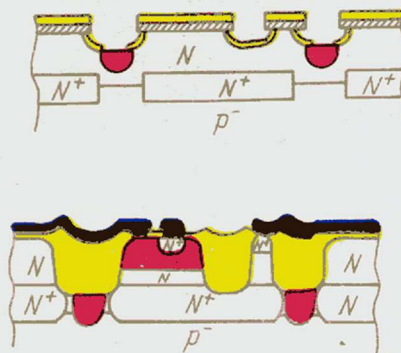
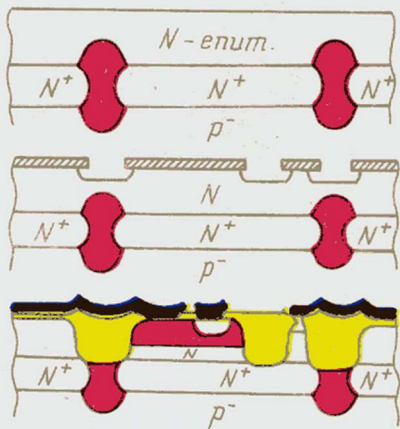
a)



б)

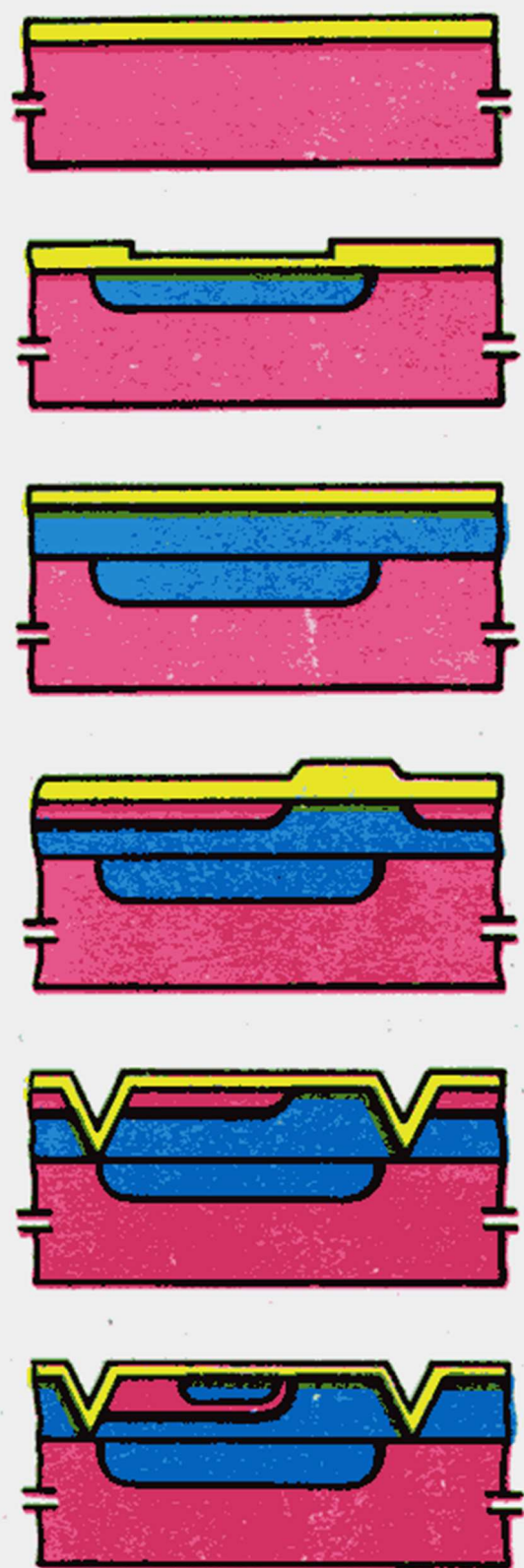


в)



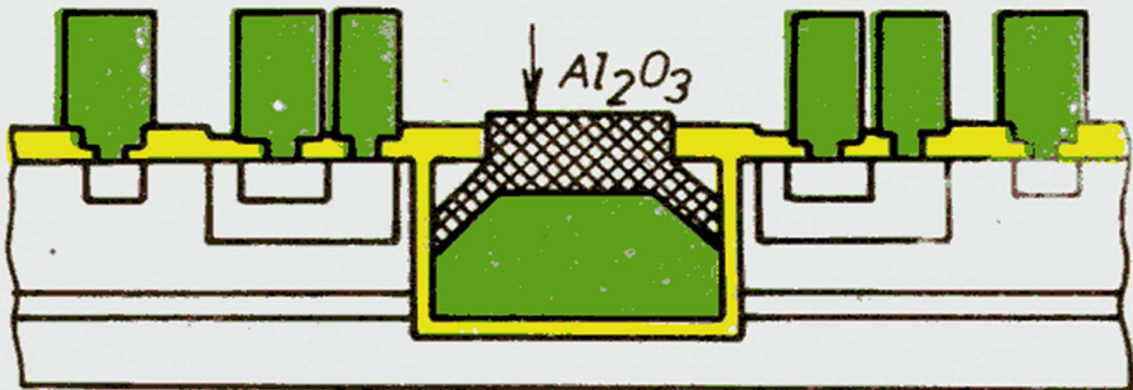
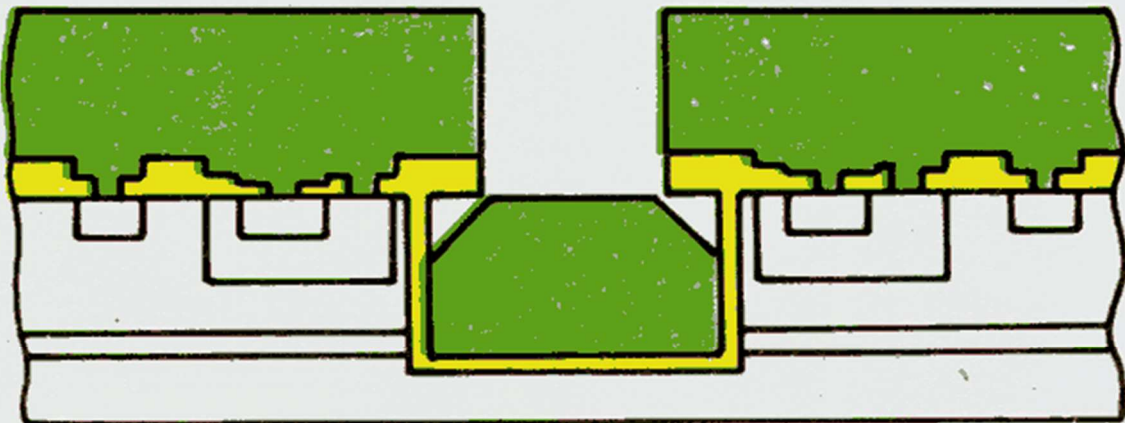
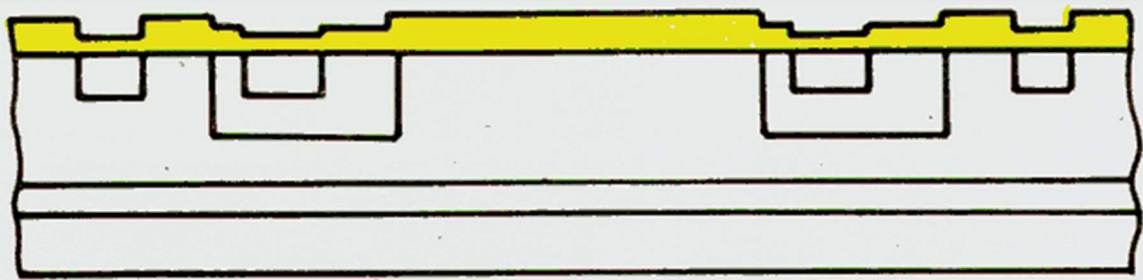
г)

Фиг. 11.4



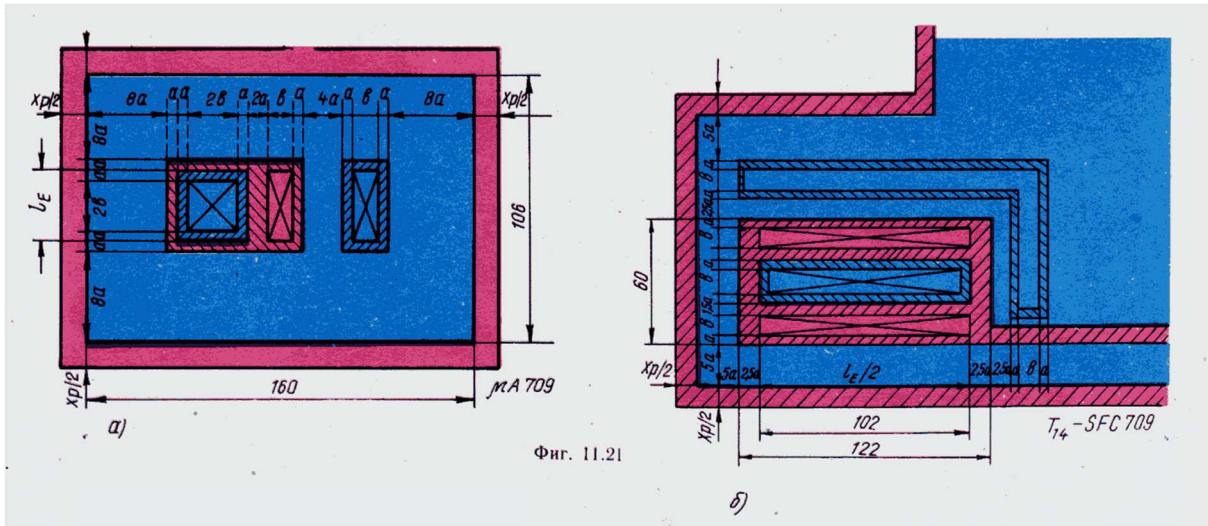
V-ATE - схема

Фиг. 11.5.

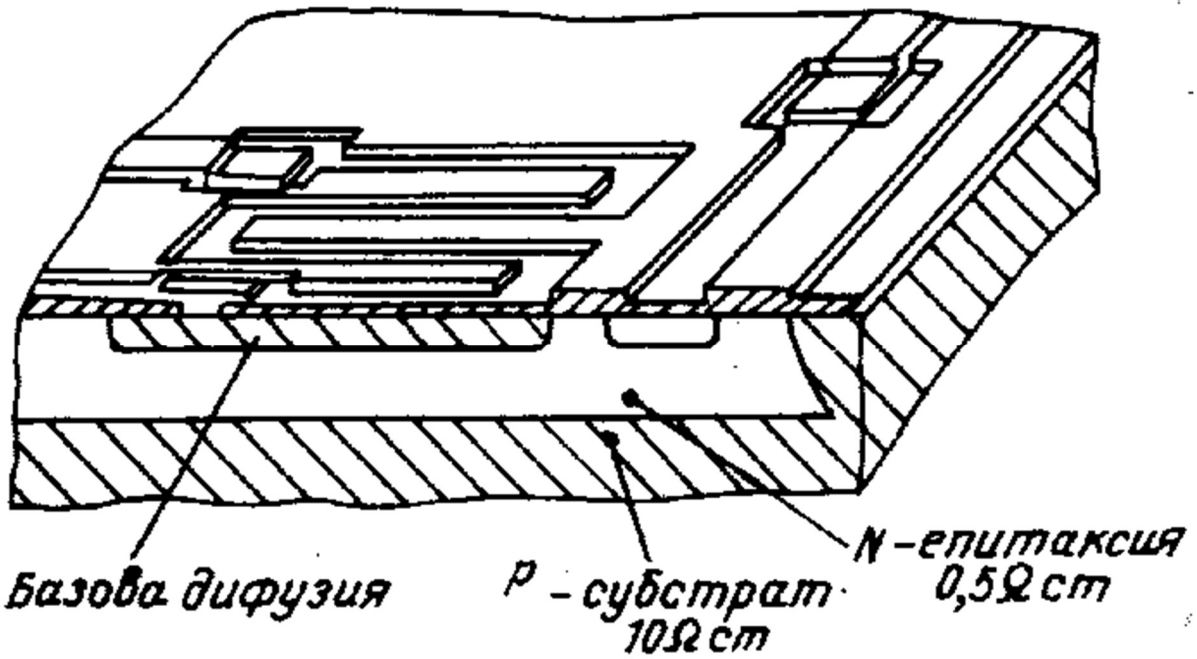


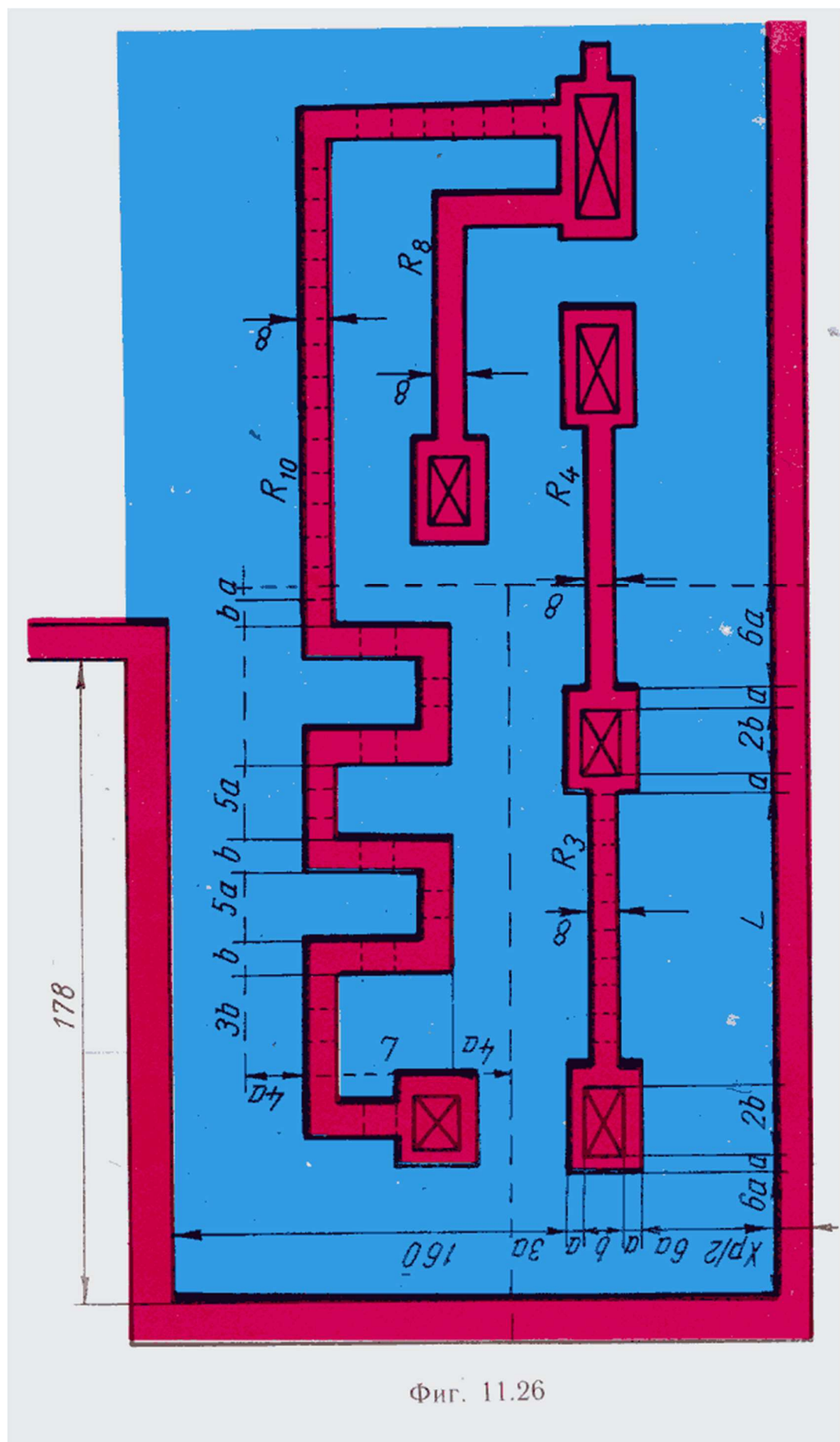
Фиг. 11.6.





Фиг. 11.21





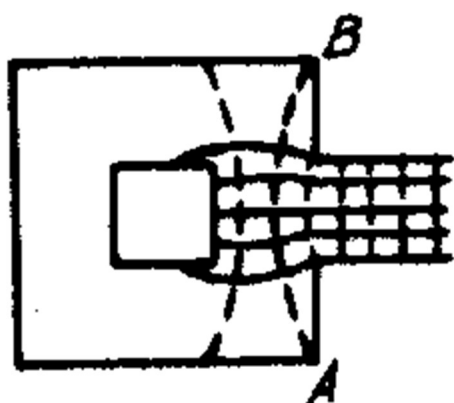
Фиг. 11.26



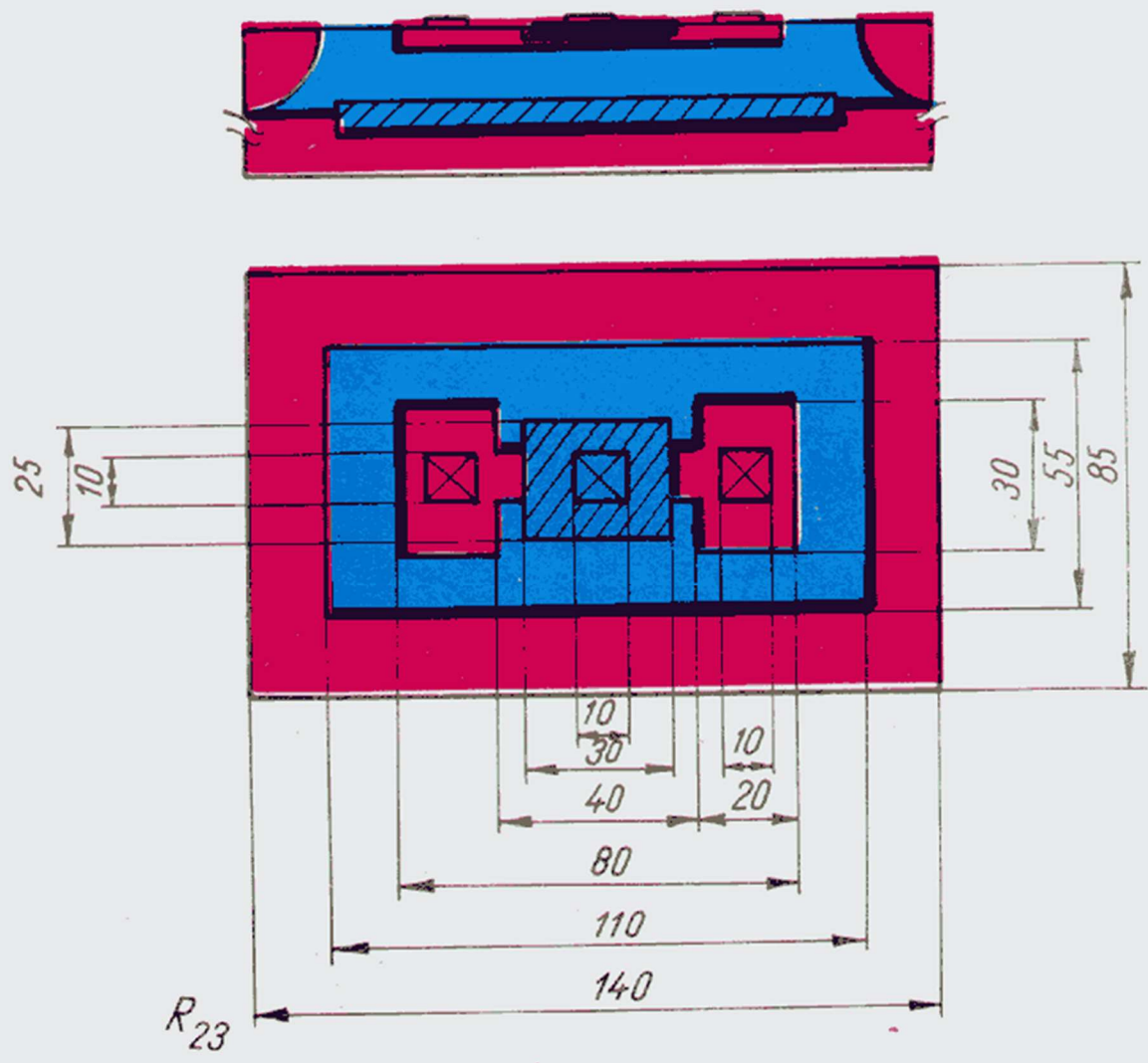
$$\frac{R_{AB}}{R_S} = 4,05$$



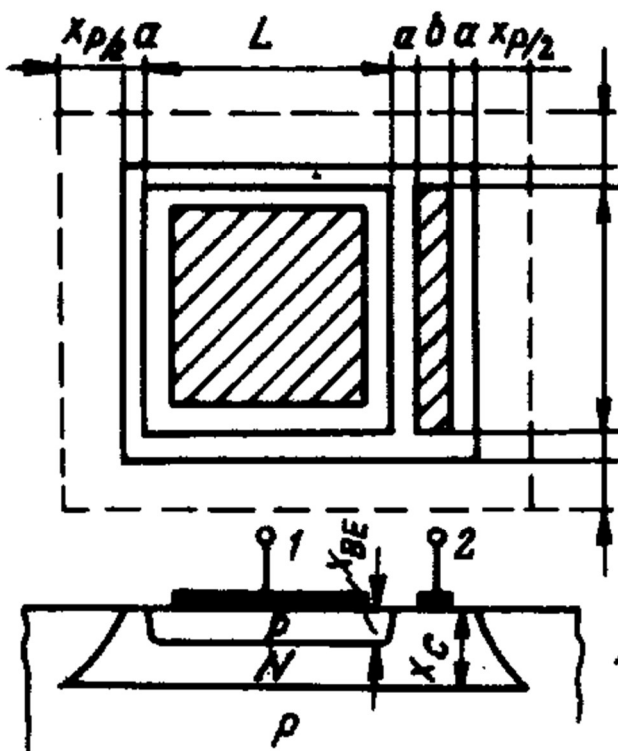
$$2,45$$



$$0,65$$



Фиг. 11.28



Примерни стойности:

$$N_{0B} = 10^{18} \text{ см}^{-3}$$

$$N_C = 10^{16} \text{ см}^{-3}$$

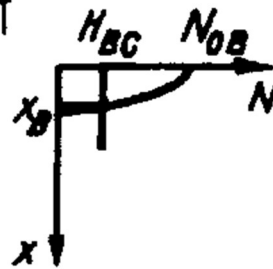
$$U = 4 \text{ V}$$

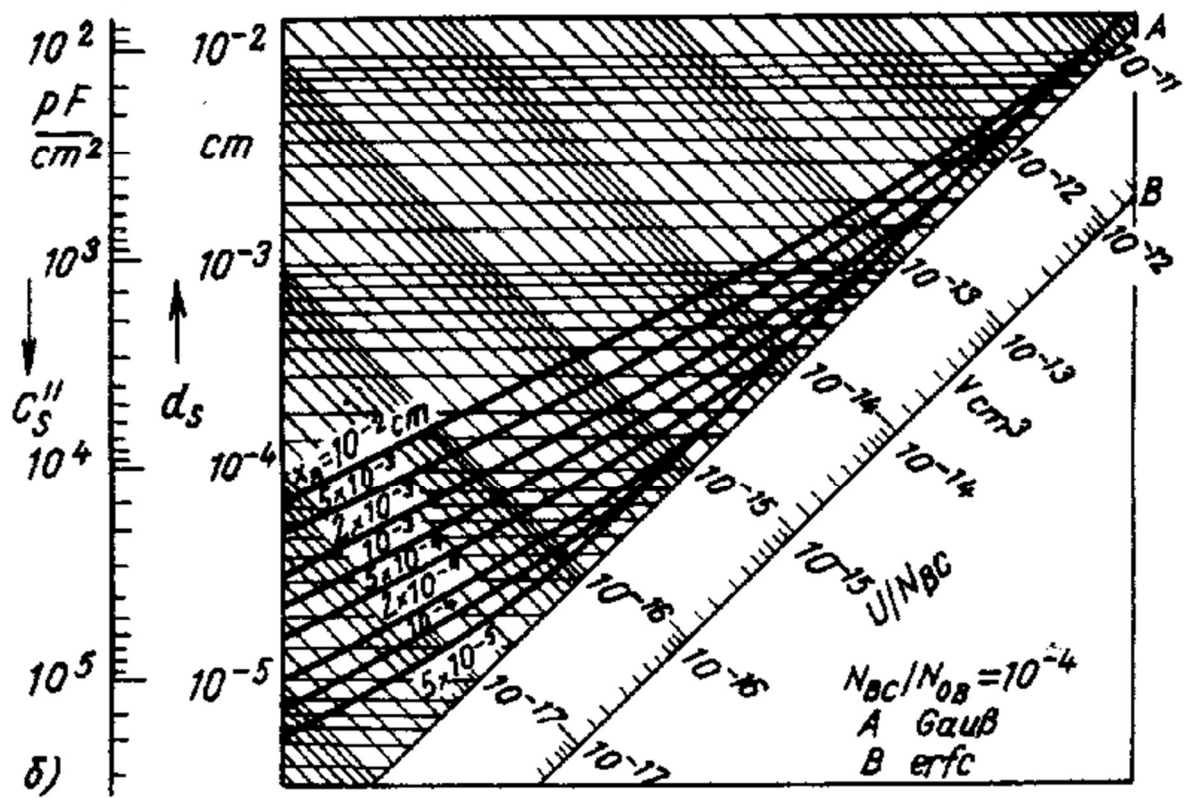
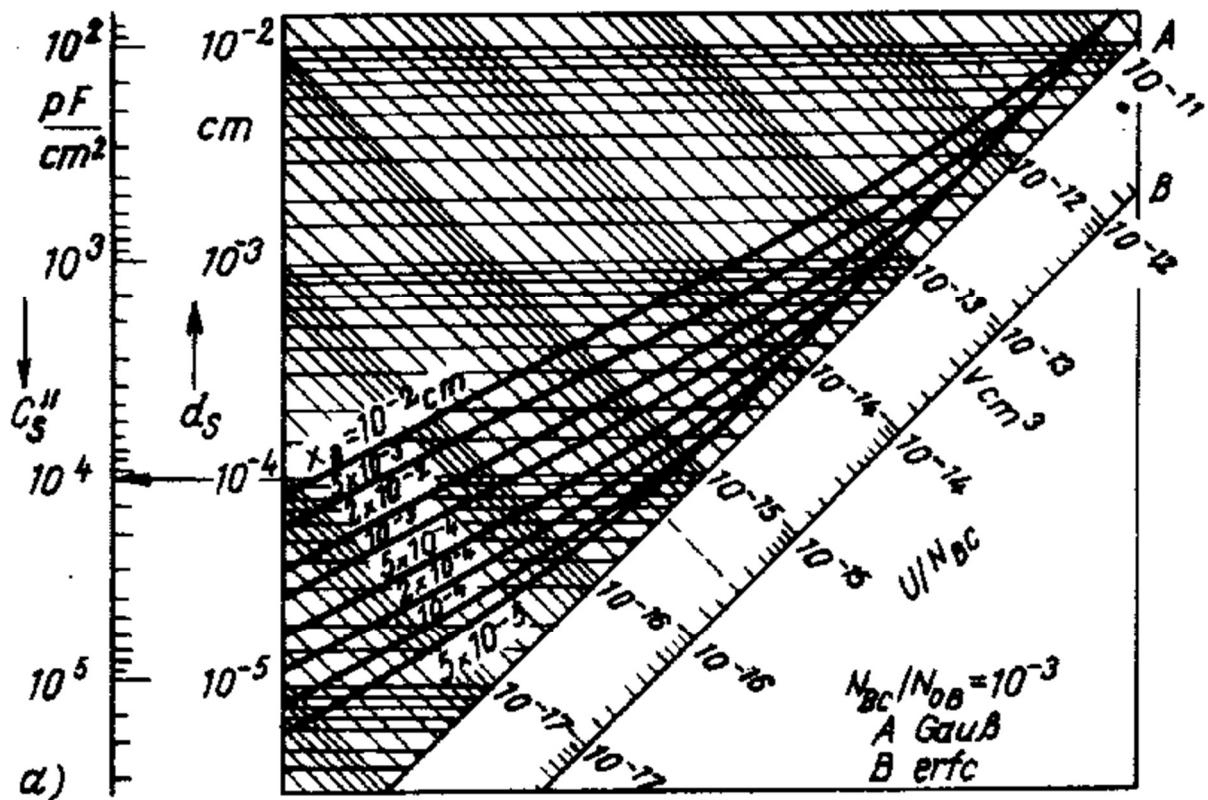
$$x_{BE} = 2 \text{ мкм}$$

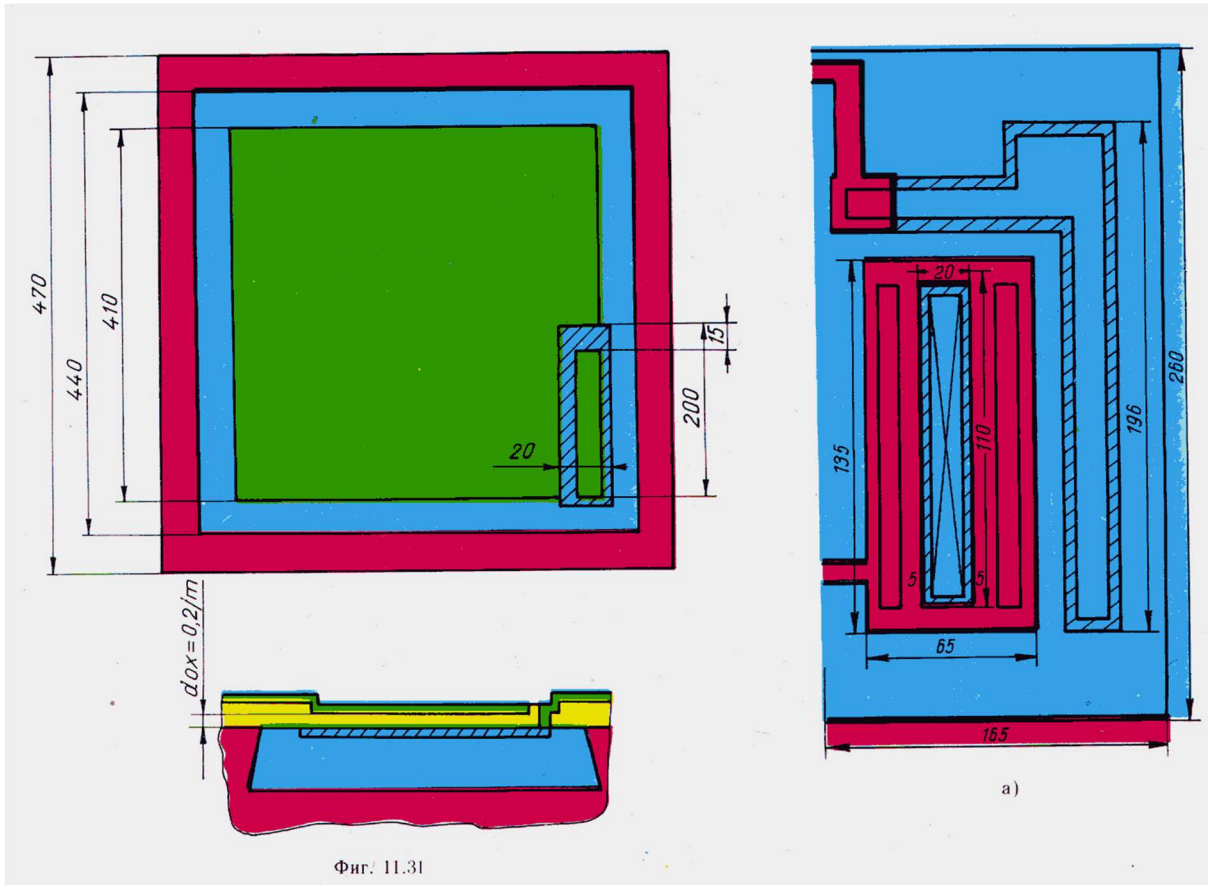
$$a = 10 \text{ мкм}$$

$$b = 10 \text{ мкм}$$

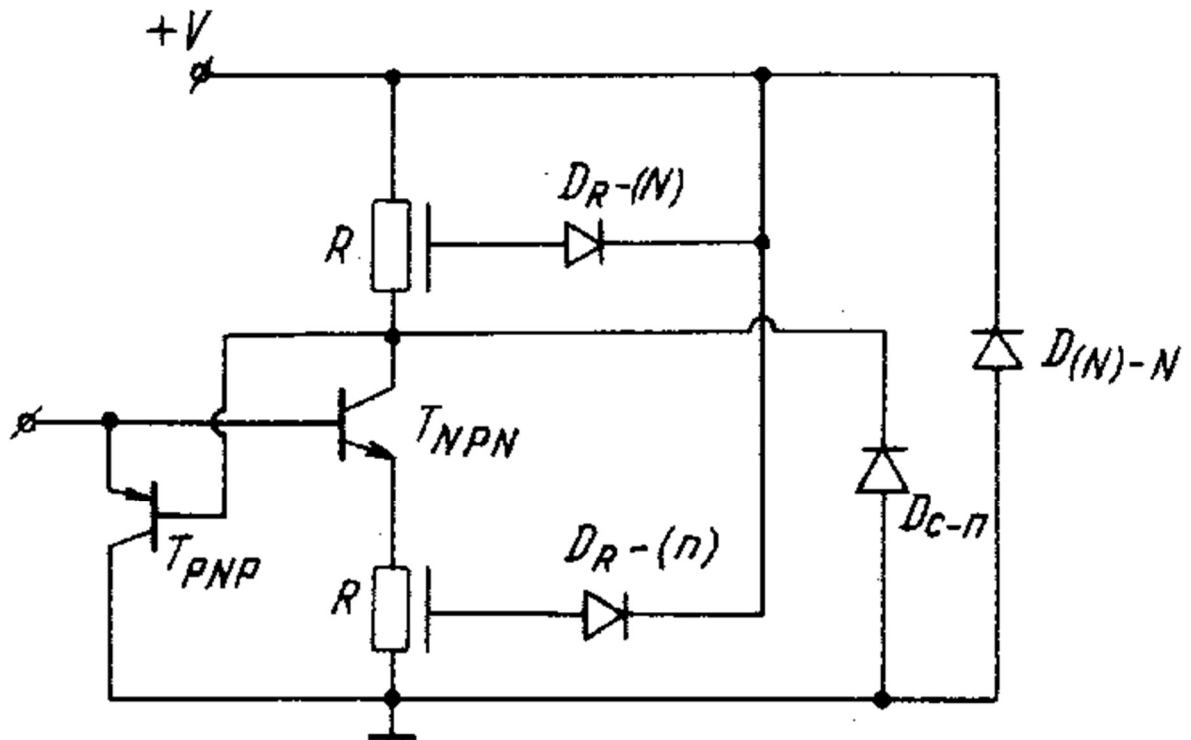
$$x_{p/2} = 10 \text{ мкм}$$

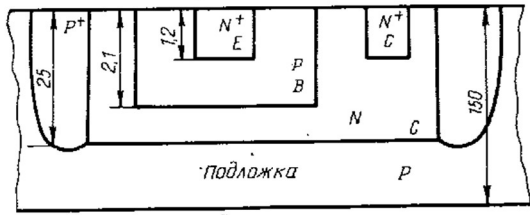




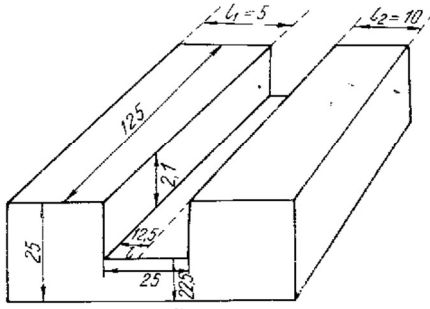


Фиг. 11.31

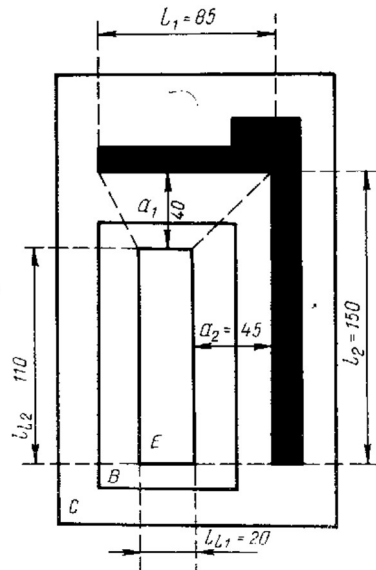




а)



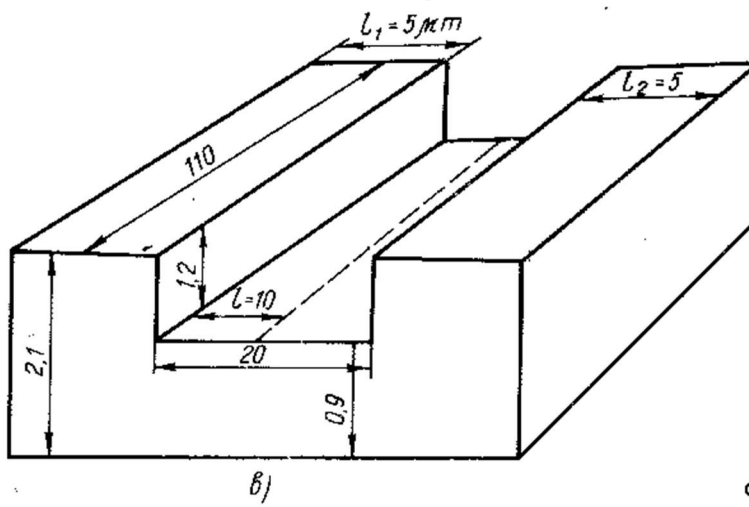
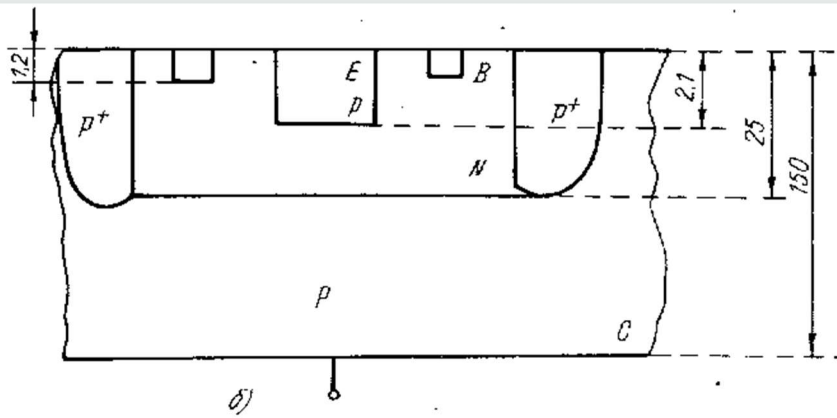
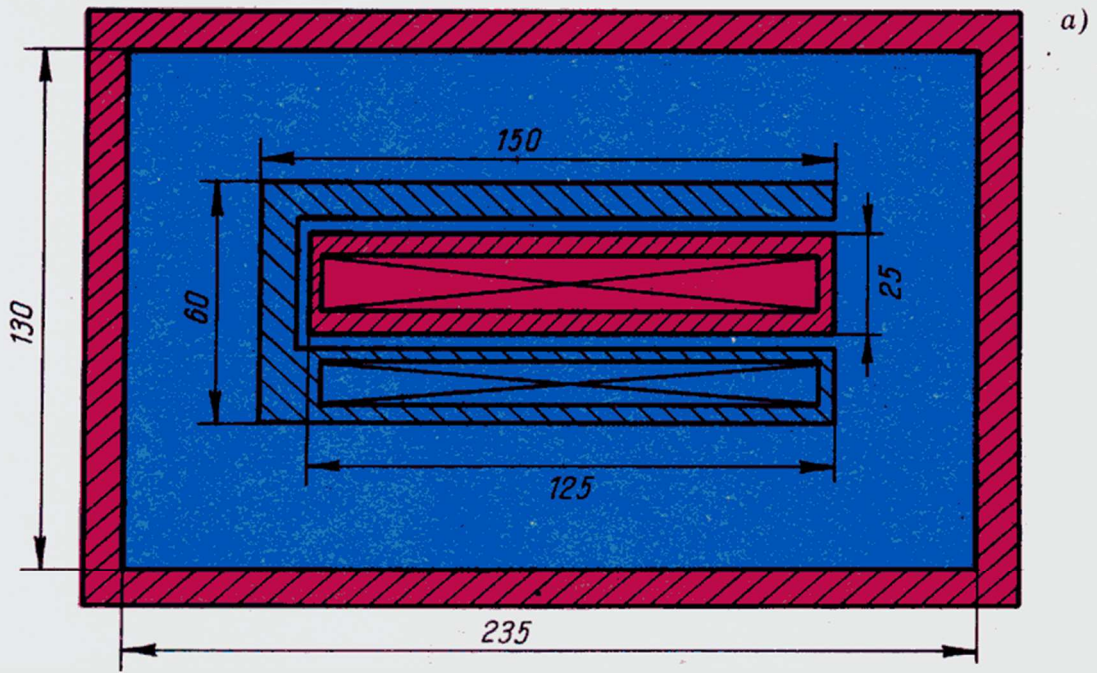
б)



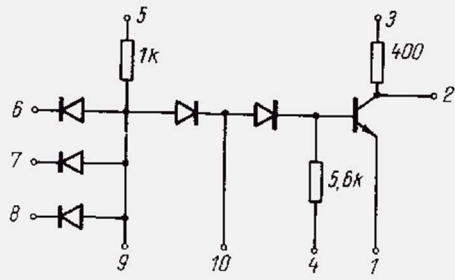
в)

Фиг. 11.33

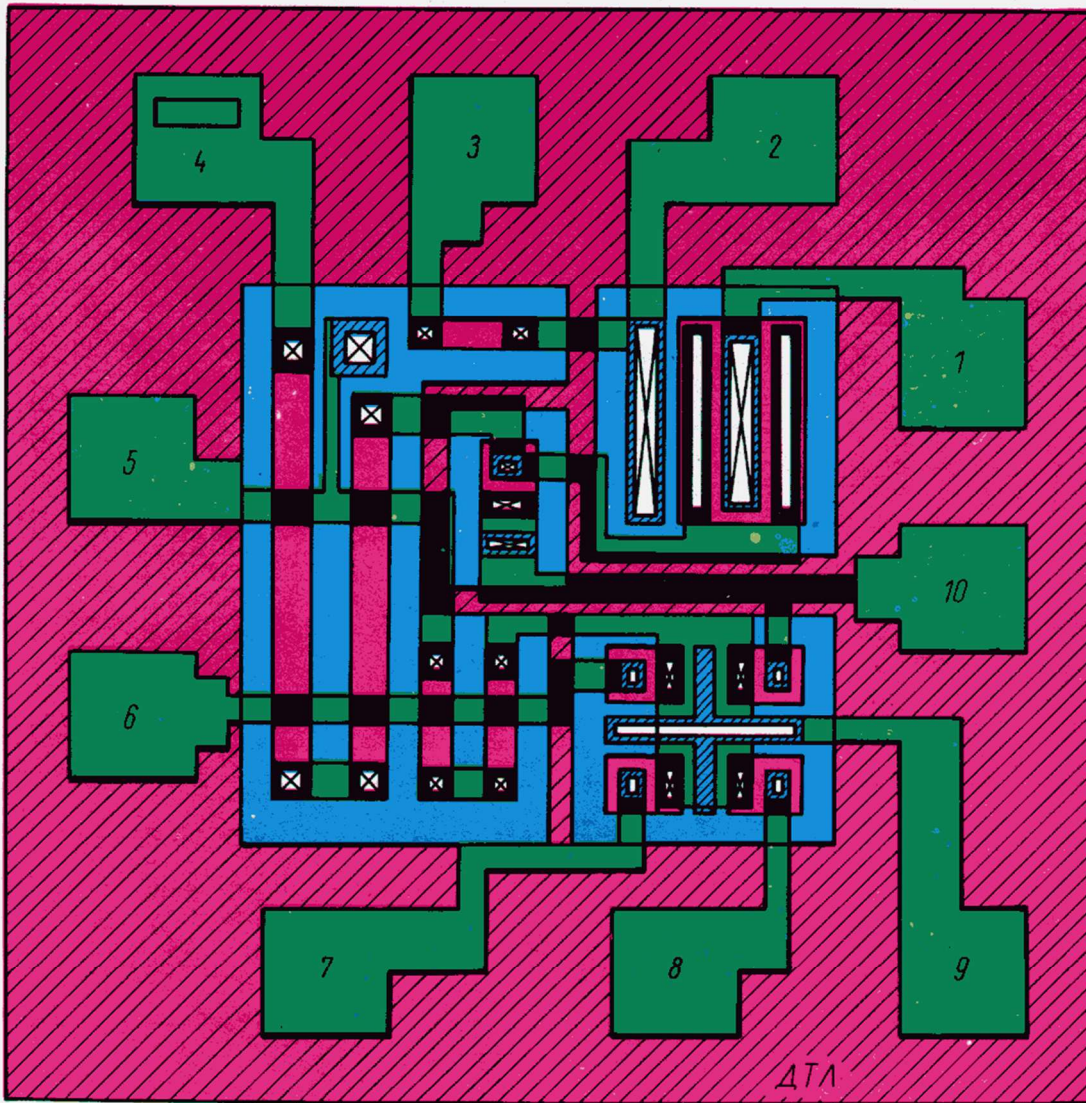




Фиг. 11.34

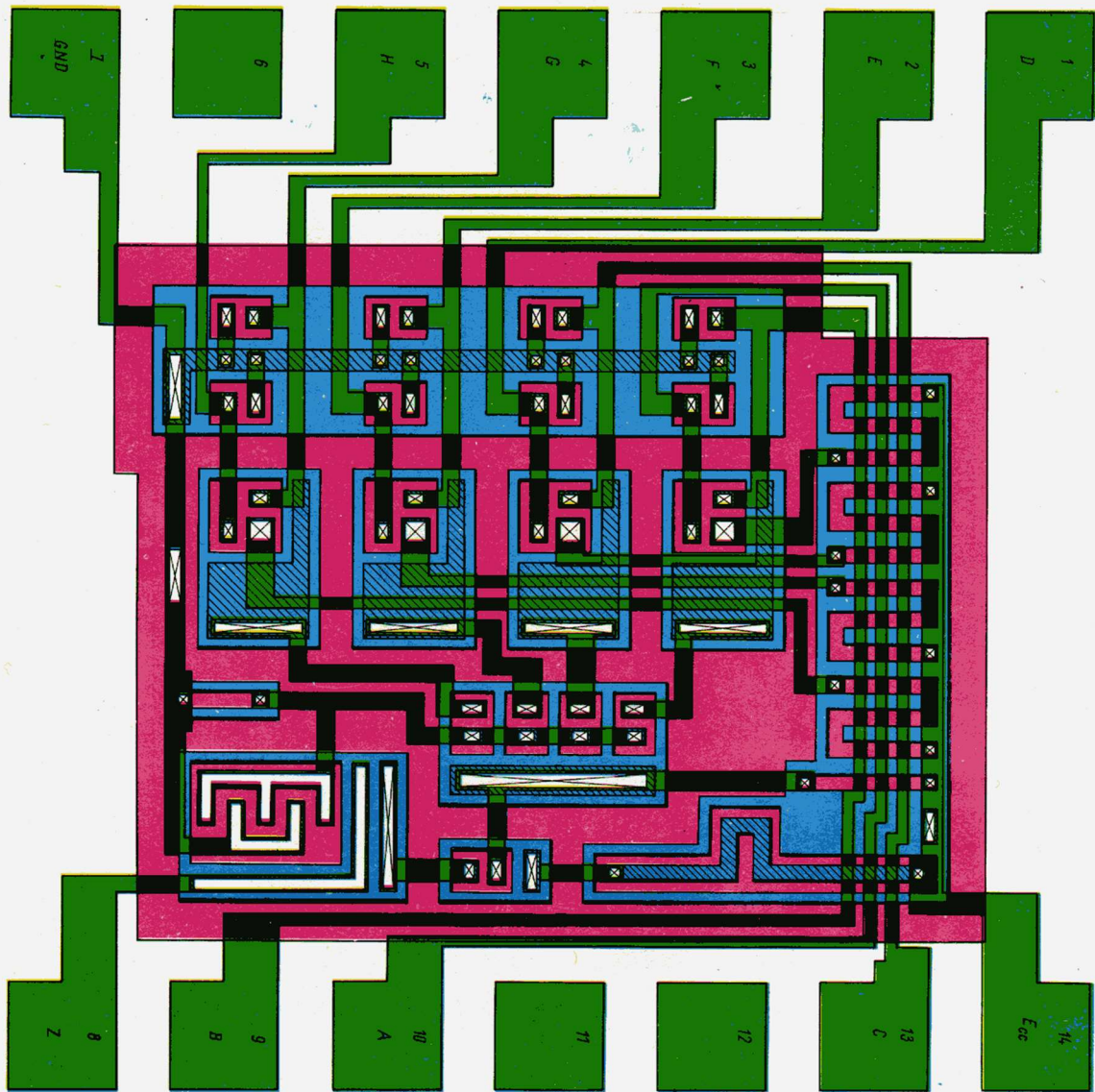
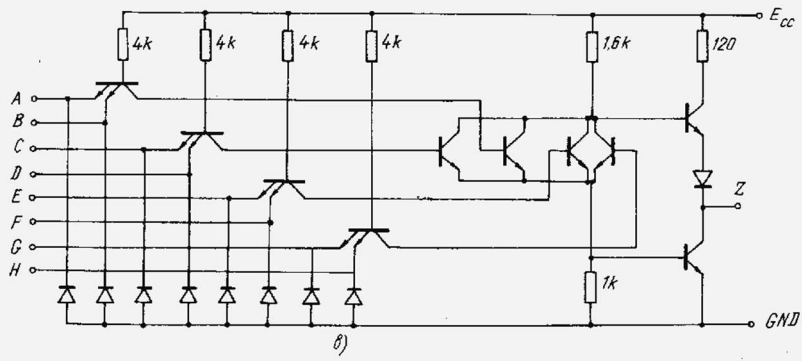


a)



a)

Фиг. 11.42



в')  
 Фиг. 11.42

