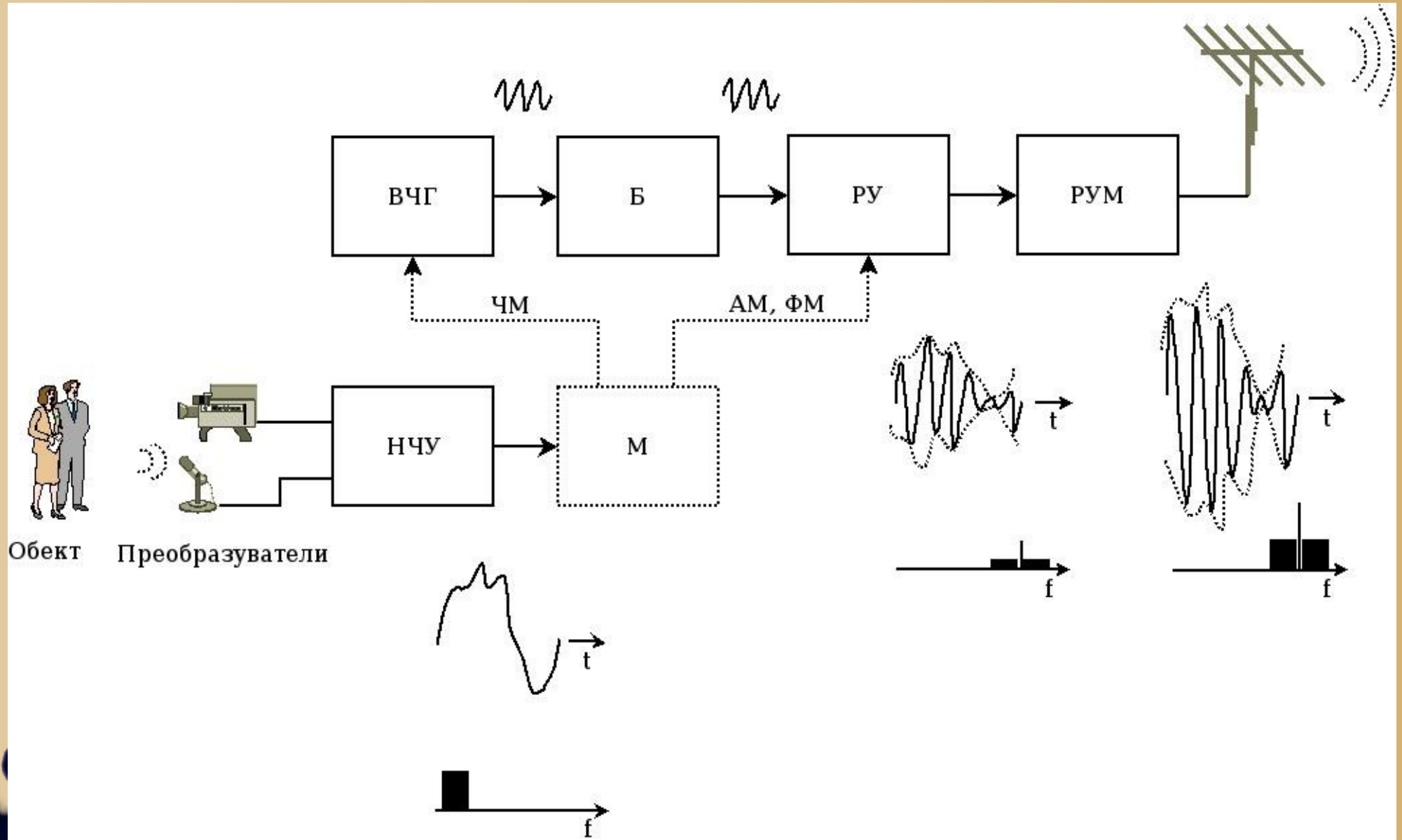


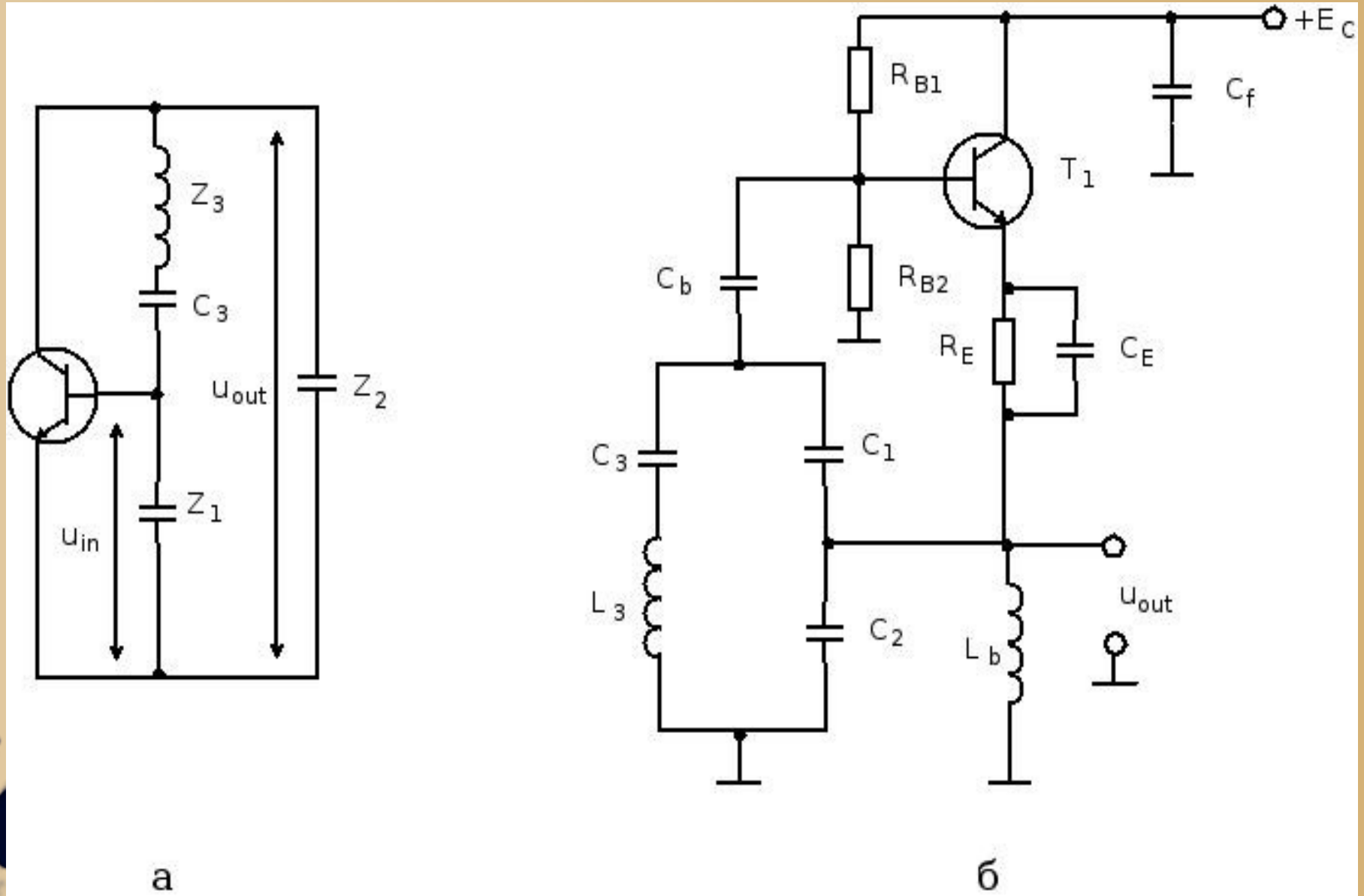


Радиопредаватели

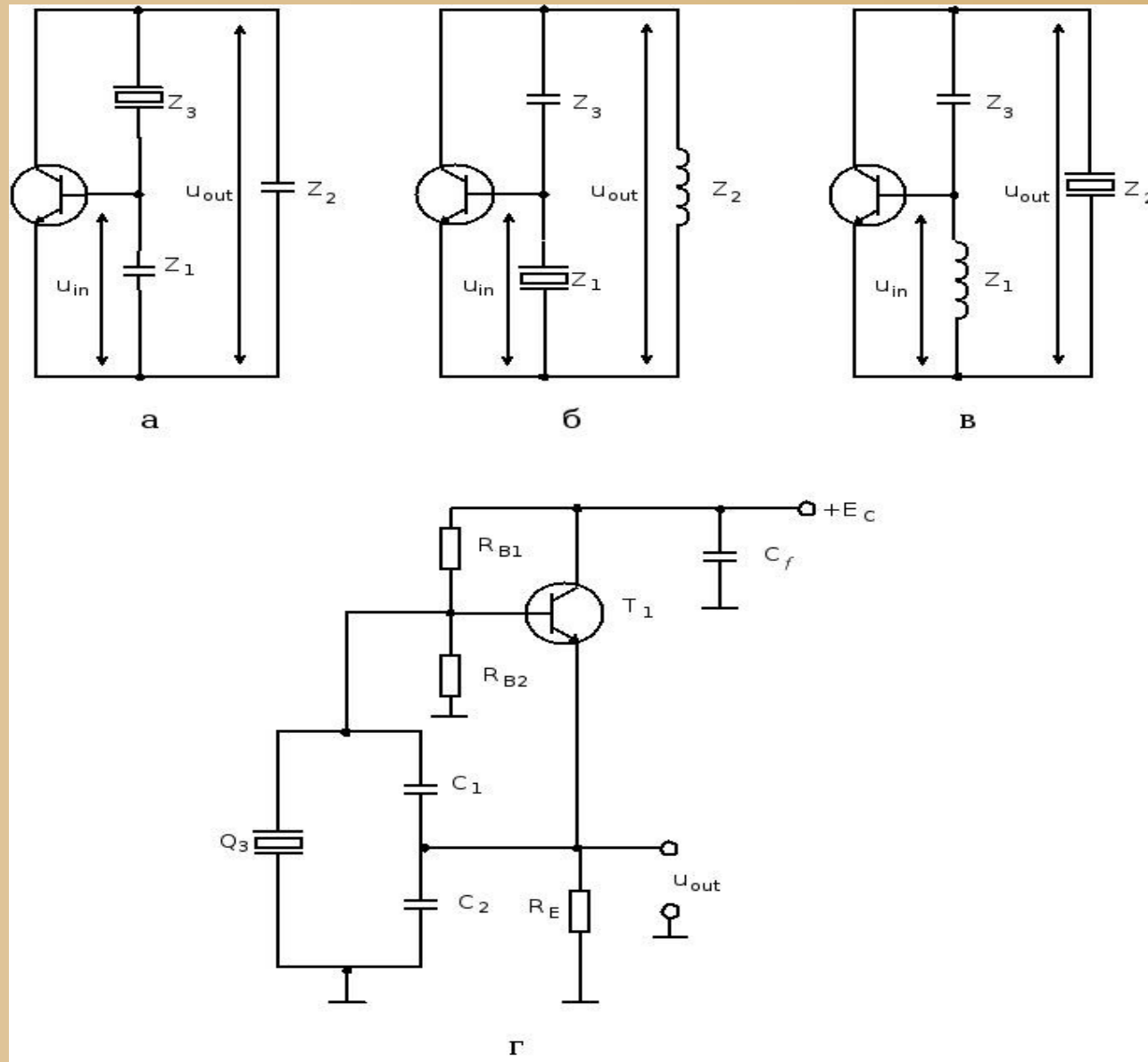
Блокова схема



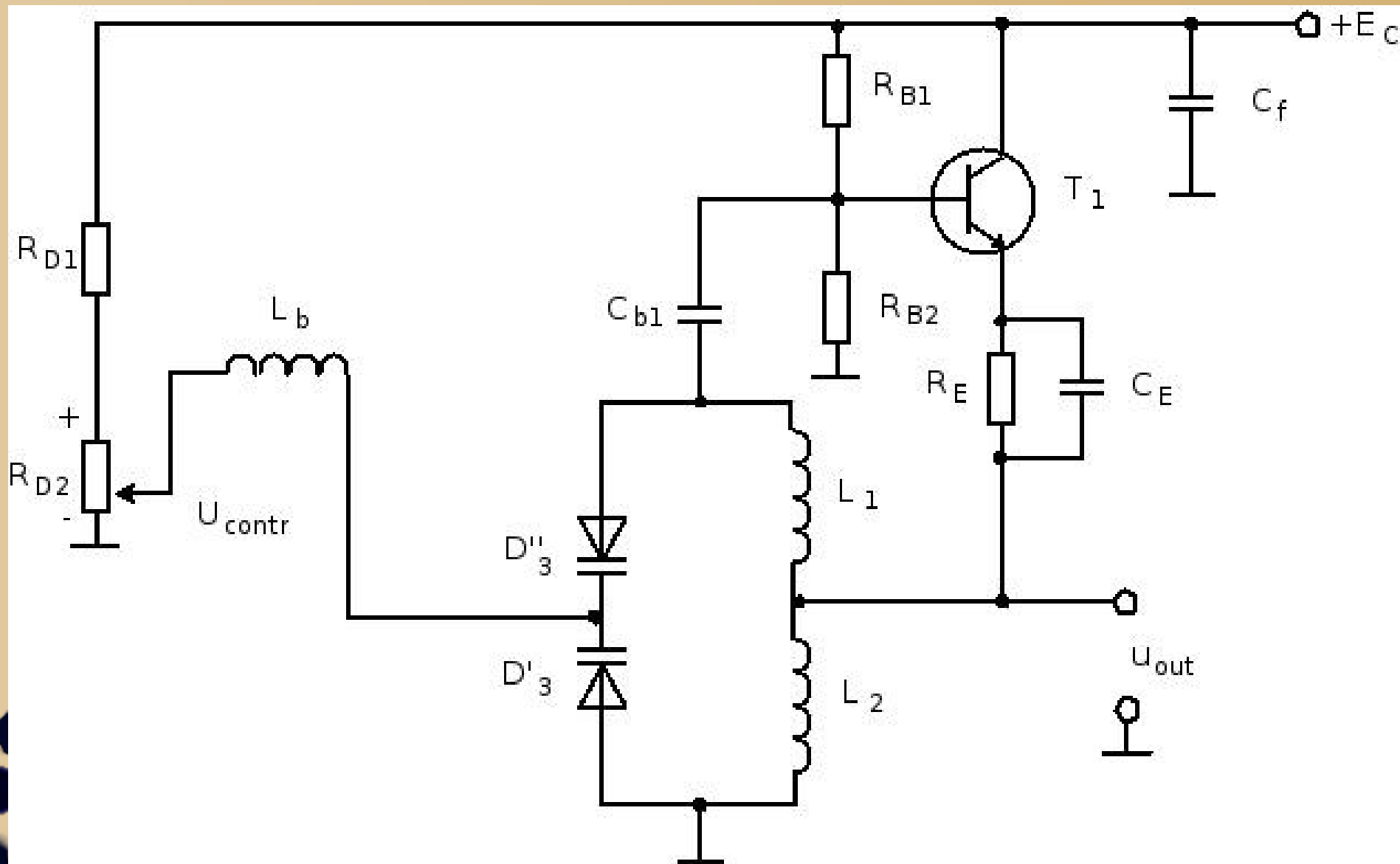
Генератори



Генератори

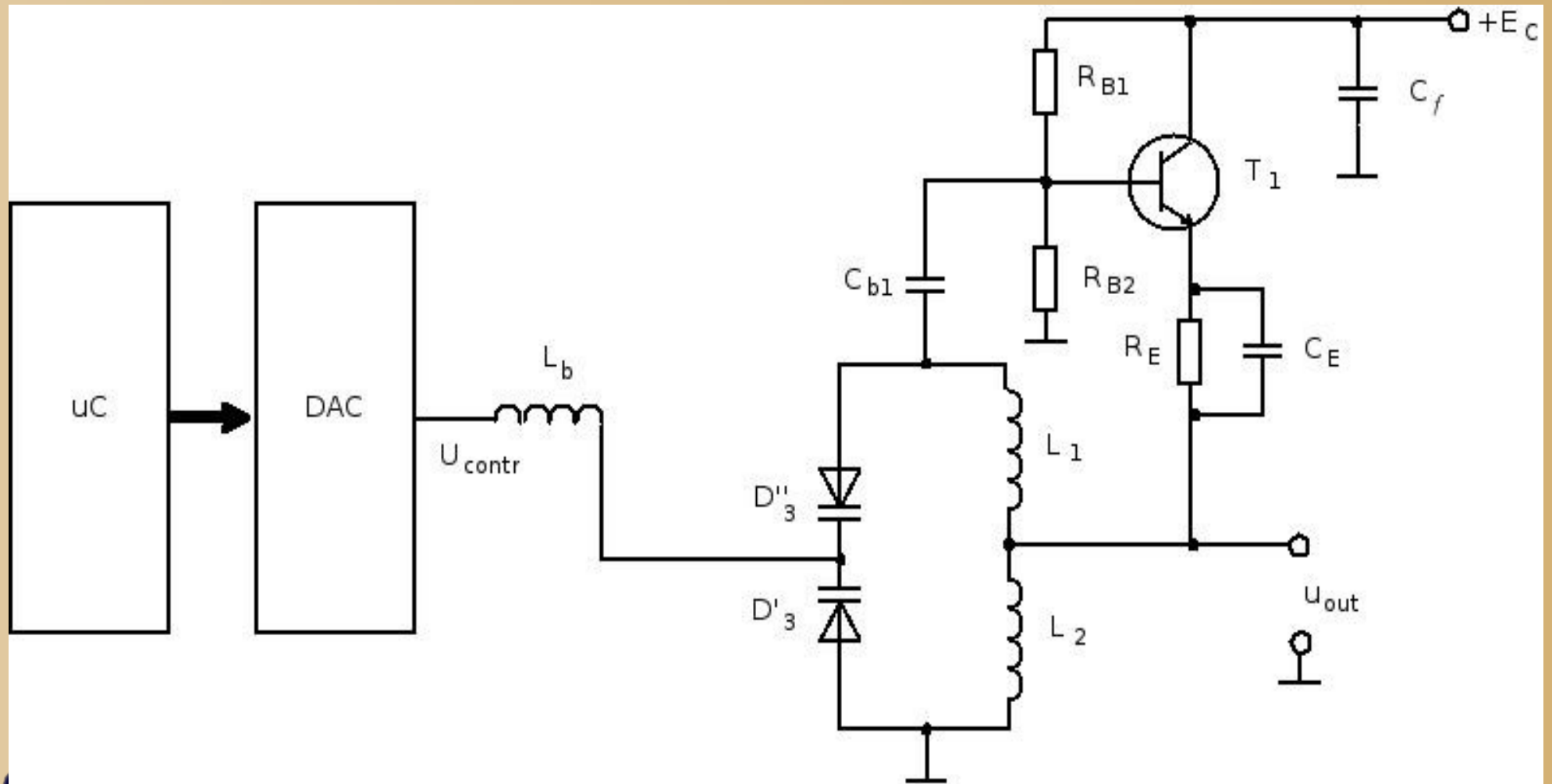


Генератори управлявани с напрежение

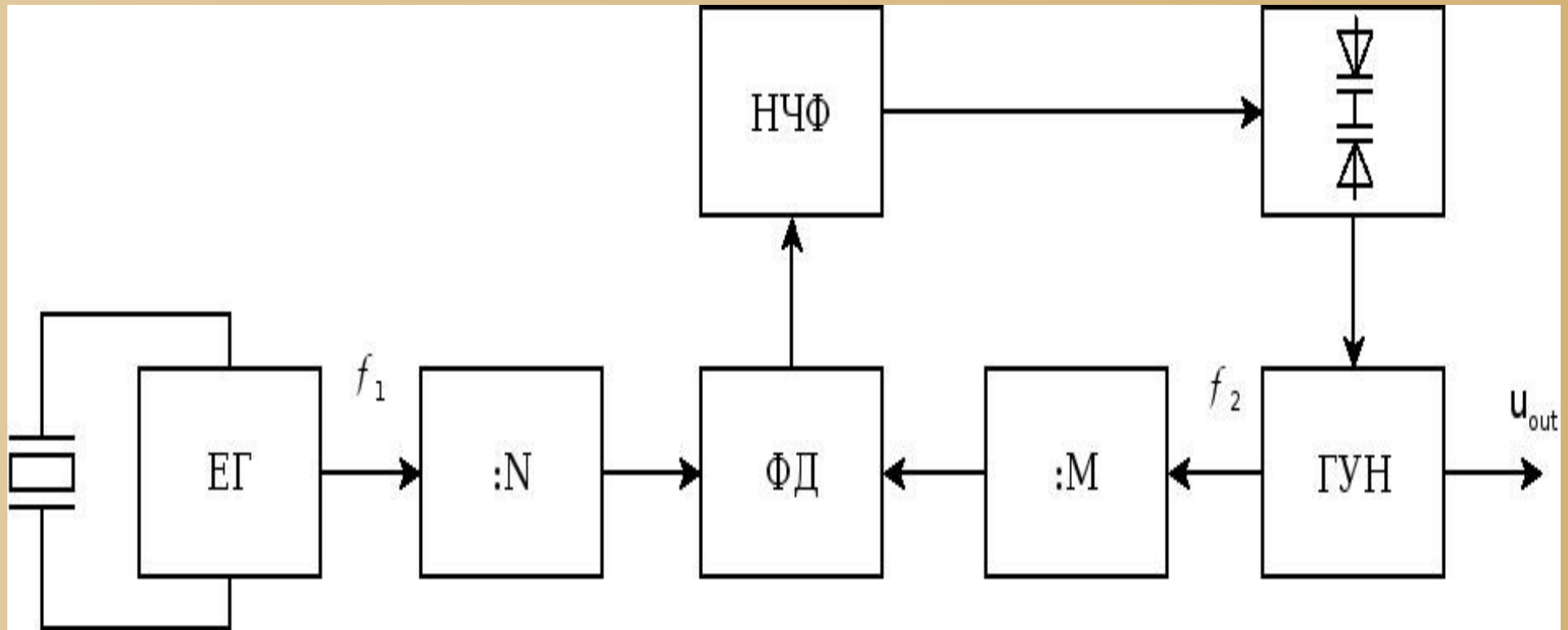


Генератори управлявани с цифров

КОД



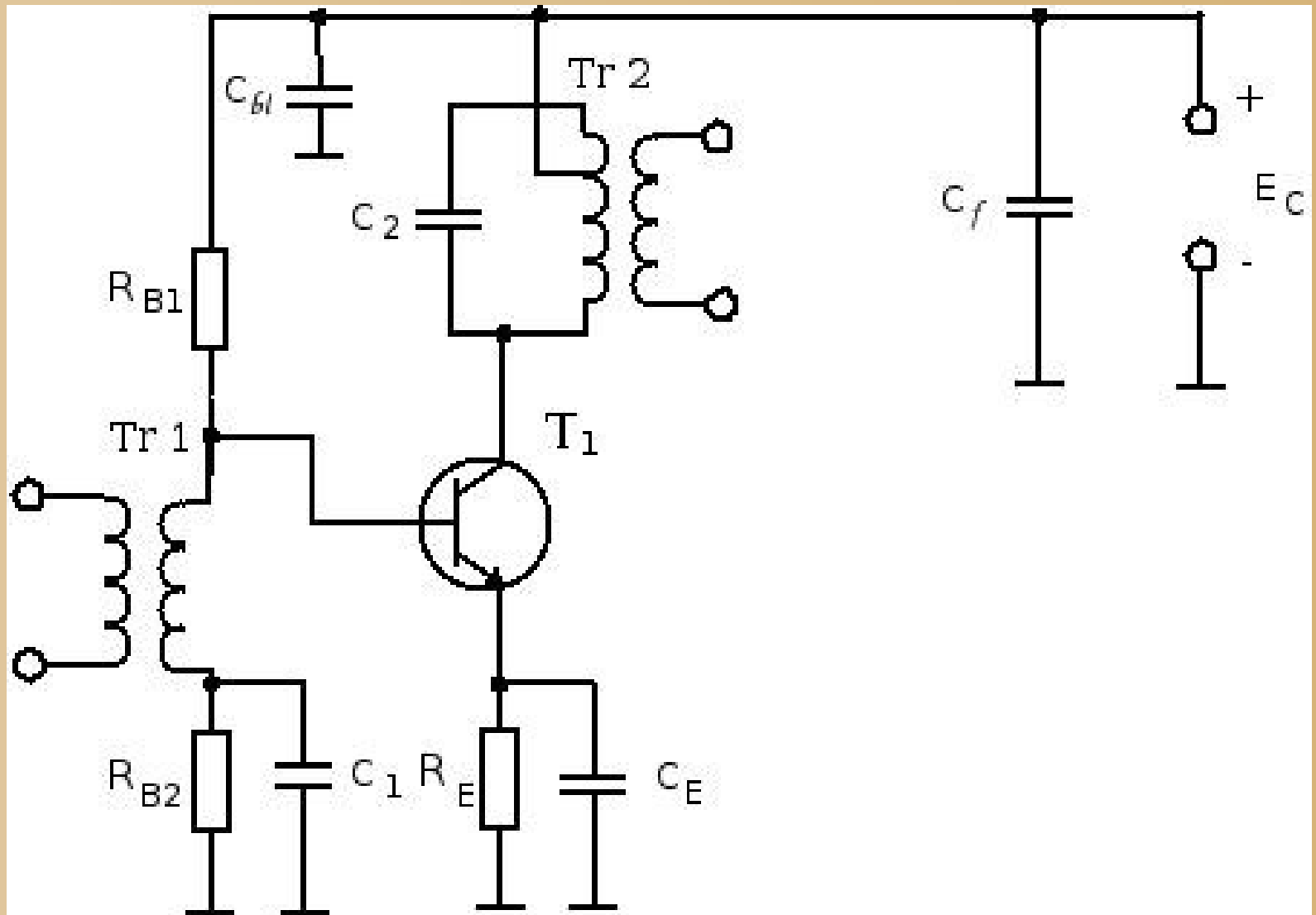
Синтезатори



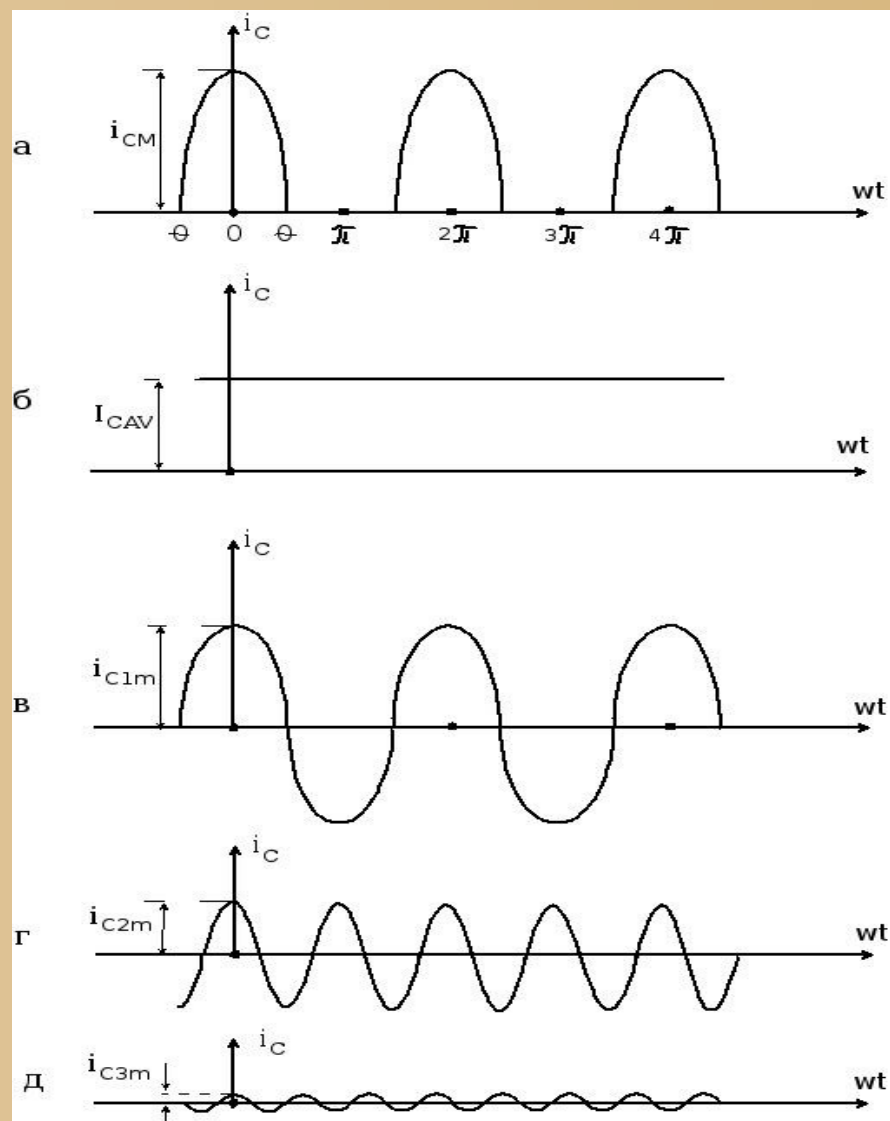
$$F_1/N = F_2/M$$

$$F_{out} = F_2 = F_1 N/M$$

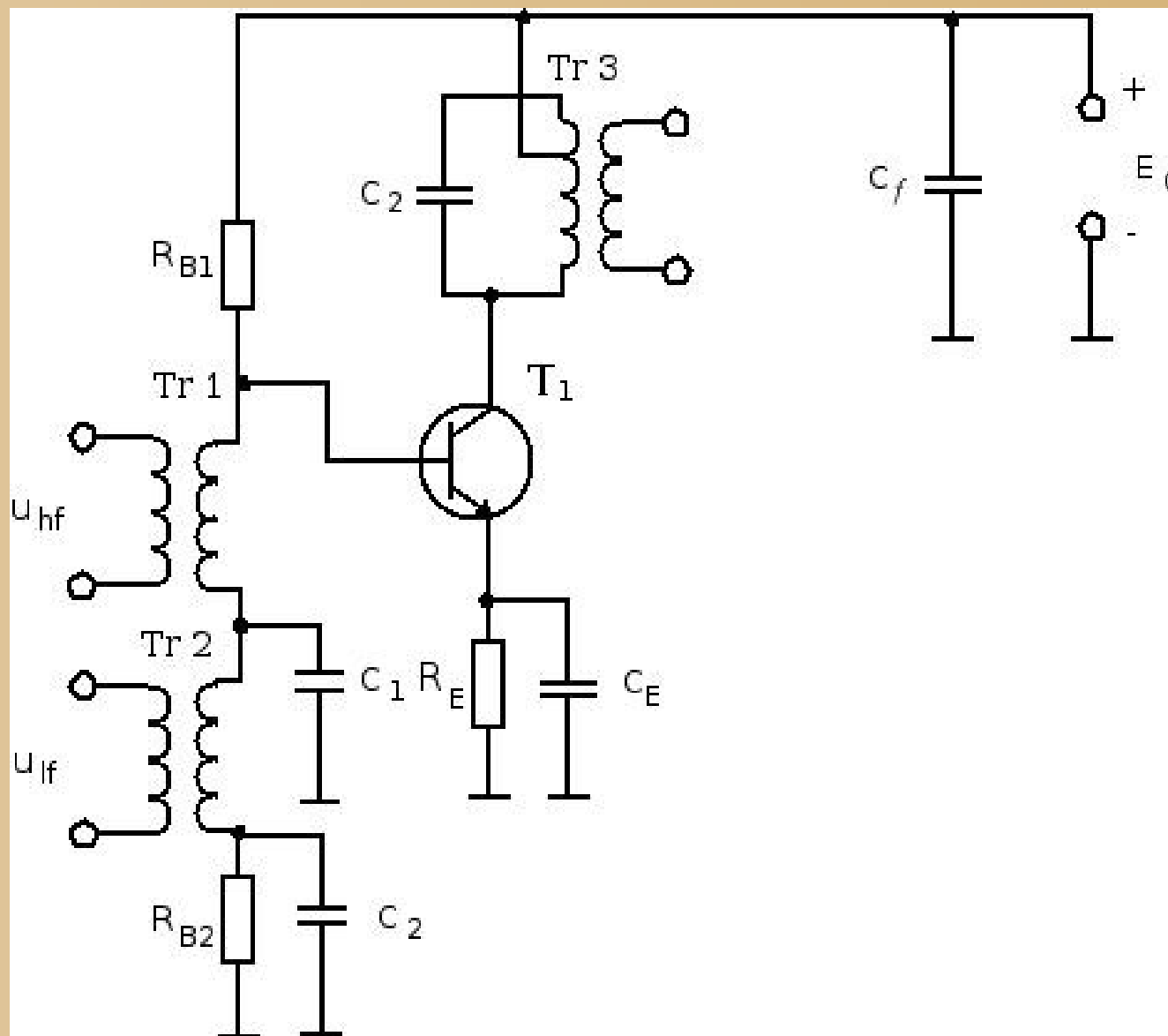
Резонансен усилвател



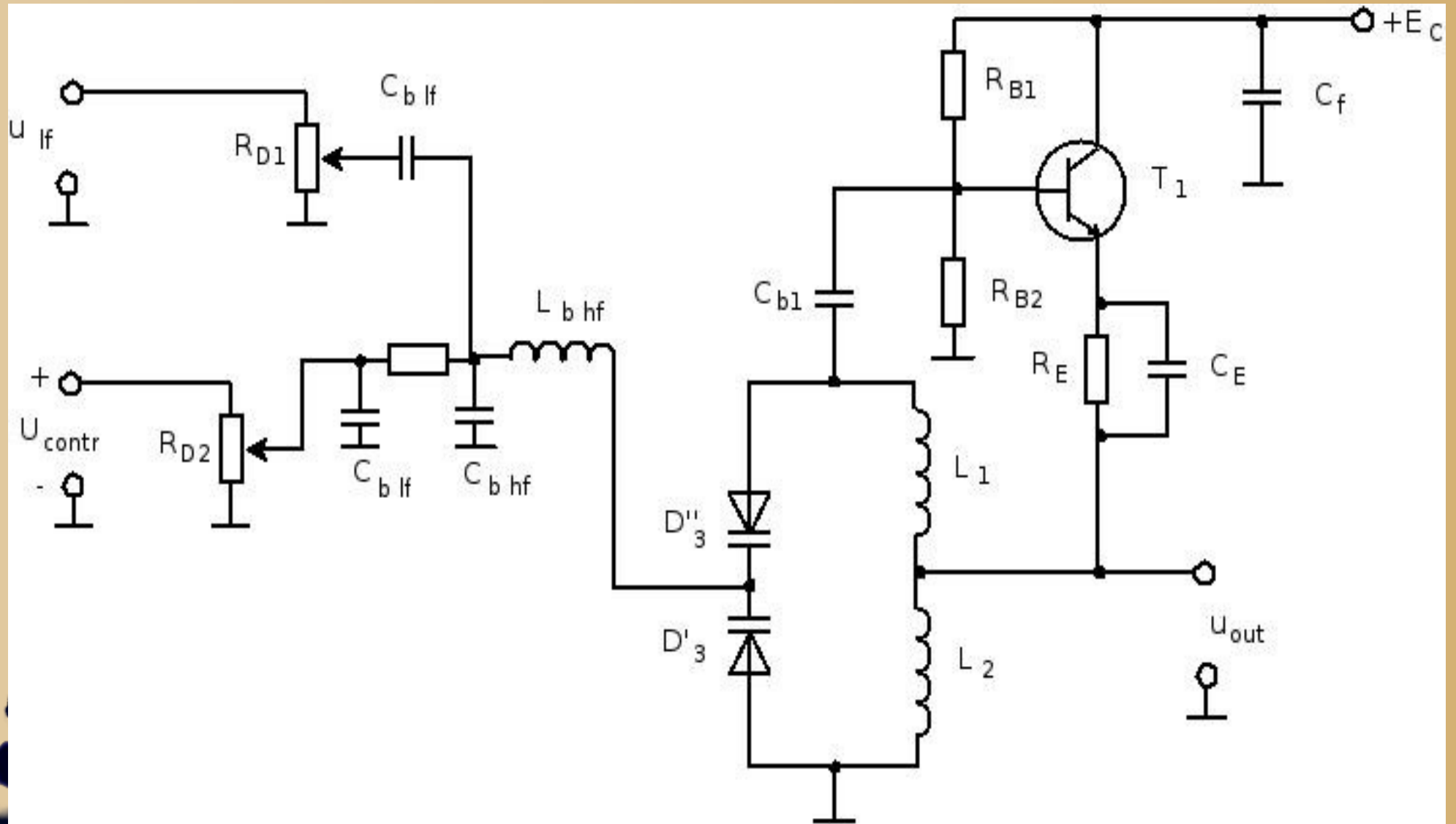
Принцип на работа на РУМ



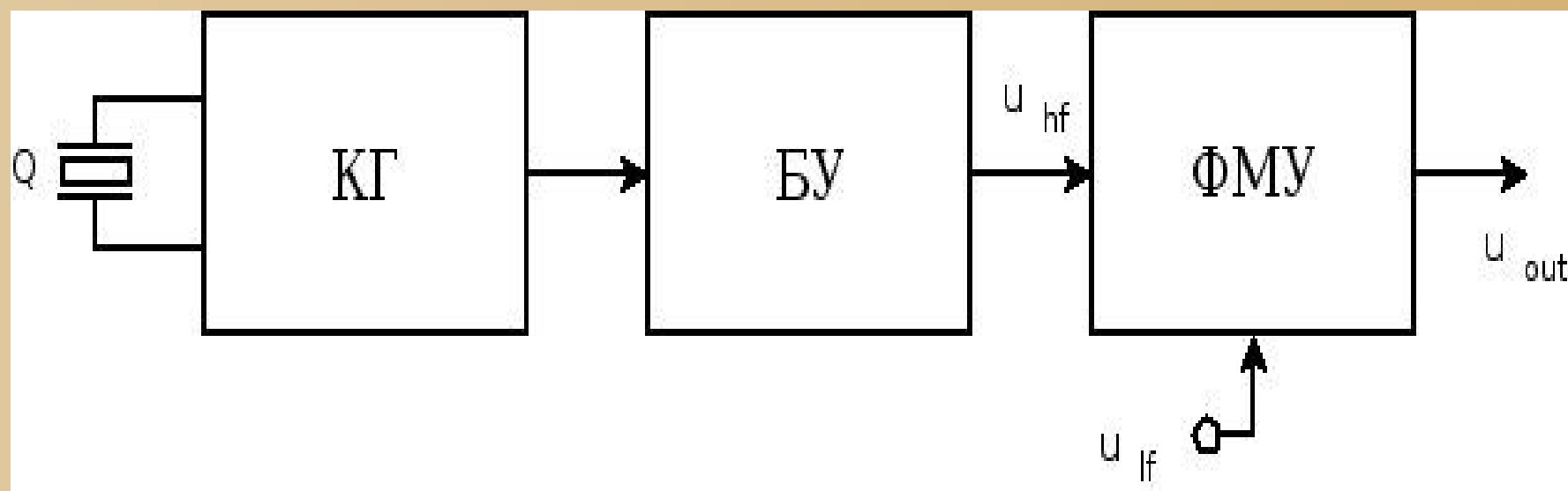
Амплитуден модулатор



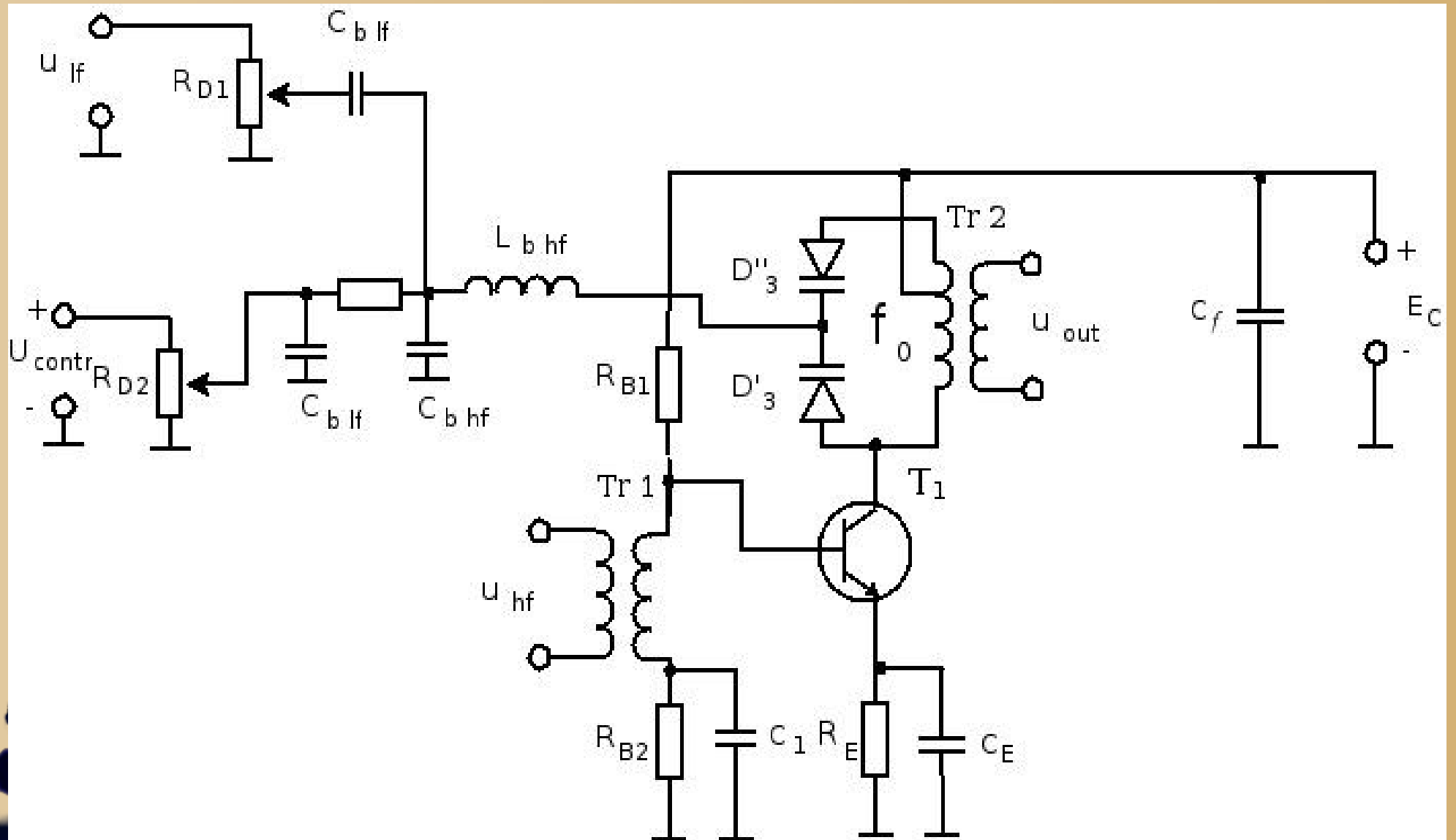
Честотен модулатор



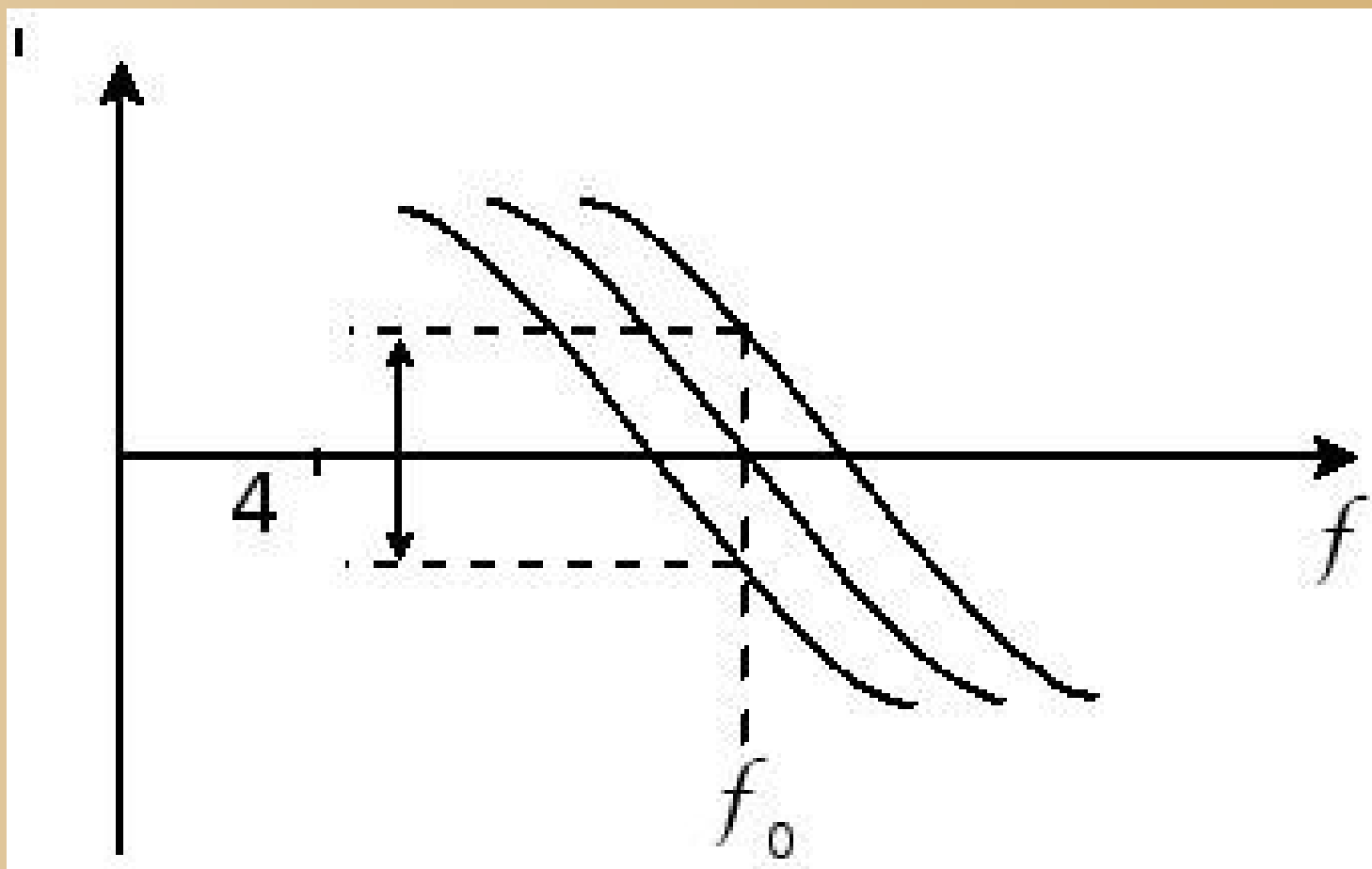
Формиране на фазова модулация

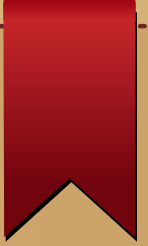


Фазов модулятор



Принцип на формиране на фазова модулация





Въпроси?

