

ИЗМЕРВАТЕЛНИ ПРЕОБРАЗОВАТЕЛИ НА ПРЕМЕСТВАНЕ

Преобразувателите на преместване се използват широко в машиностроенето, точното приборостроене, електронното производство, робототехниката и др.

Използването на преобразуватели за преместване се превърна в нещо обичайно и все по-важно за проектантите на системи за управление на преместването във всички сектори на производствената индустрия. С бързото положително развитие по отношение на размера, точността, разделителната способност и механичната конструкция, затворените системи за управление стават по-привлекателни за конструкторите. Широката гама от устройства, които в момента се предлагат, дават на проектантите множество решения за управление на преместването.

Основните изисквания към преобразувателите на преместване са висока точност (в машиностроенето $1\mu\text{m}$), линейност, бързодействие, шумоустойчивост, надеждност и др. Допълнителните изисквания включват технологичност, цена, разход на енергия, размери и тегло.

ИЗМЕРВАТЕЛНИ ПРЕОБРАЗОВАТЕЛИ НА ПРЕМЕСТВАНЕ

Решението кой тип преобразувател ще даде оптимални характеристики в конкретно приложение, изисква оценка на работните условия по отношение на точността, разделителната способност, скоростта, ускорението, силата, надеждността и продължителността на експлоатация на компонента.

Точността, дефинирана като разликата между действителната позиция и идеалната позиция, обикновено се определя количествено чрез сумиране на всички компоненти на определено устройство, генериращи грешки, след което се сравняват средните резултати с приет еталон или стойност. Степента на точност на определен тип преобразуватели варира. Всеки тип присъща способност за точно отчитане на най-малкото количество движение се променя значително и трябва да бъде идентифициран като важно различие при оценка на точността.

Разделителната способност често се бърка с точността. Тя е строго определена способност на устройствата да разделят хоризонтални или линейни премествания на много деления за определено разстояние. Обикновено ъгловите деления се отчитат в градуси, минути и секунди на 360° . Линейните премествания се отчитат в бройки на инч или милиметър. Обикновено потенциометрите се считат с ниска разделителна способност, докато индуктивните преобразуватели и енкодерите варират от ниска до висока.

ИЗМЕРВАТЕЛНИ ПРЕОБРАЗОВАТЕЛИ НА ПРЕМЕСТВАНЕ

За да се дефинира разделителната способност, е препоръчително да се започне с определяне на най-малкото разстояние на нарастване, изисквано от приложението. Изборът на разделителна способност, която е около четири пъти по-висока от минималната измервателна стъпка, е подходящо съотношение. То може да се увеличи до коефициент от 10 за по-чувствителни приложения. Капиталовложението в много по-висока от тази резолюция най-вероятно ще бъде оправдано само в ограничен набор от високопрецизни приложения.

Ето защо разпространеното схващане, че по подразбиране е най-добре просто да се избере решението с най-висока разделителна способност, на практика е погрешно. Дори да е в наистина малък процент от приложенията, излишно високата резолюция може да причини проблеми. Получават се толкова много отчитания, че данните просто се превръщат в шум. В най-лошия сценарий оста прескача, търсейки зададената позиция, но не може да я достигне и се придвижва напред и назад. Това може да забави работата или дори да доведе до повреда на оста.

ИЗМЕРВАТЕЛНИ ПРЕОБРАЗОВАТЕЛИ НА ПРЕМЕСТВАНЕ

Други свойства, които трябва да се вземат предвид при избора на подходящо устройство, включват максимална скорост, ускорение и начална сила.

Скоростта, с която може да работи тип преобразувател, ще бъде ограничена както от механични, така и от електрически фактори. Механичните компоненти на конструкцията, които често ограничават скоростта, са четки и лагерни сглобки. Електрическите ограничения се дължат на това, че някои видове електрически компоненти са ограничени в способността си да реагират или предават достатъчно бързо, за да се проследява движението точно. Максималните работни скорости се определят въз основа на тези ограничаващи фактори. Обикновено именно механичните фактори ограничават експлоатационния срок.

Ускорението е компонент на скоростта. Ограничен от същите електрически условия, преобразувателят трябва механично да преодолее инерцията, както и структурните ограничения, присъщи на дизайна.

Надеждността и експлоатационният срок на преобразувателя са функции на цялостния дизайн и ефектите на приложението на устройството при нормални работни условия. Както при всички горепосочени характеристики, всеки тип преобразувател има широк спектър от възможности и начини за конфигуриране, които, когато са правилно избрани, ще осигурят висока надеждност и дълъг срок на експлоатация.

ИЗМЕРВАТЕЛНИ ПРЕОБРАЗОВАТЕЛИ НА ПРЕМЕСТВАНЕ

Класификация на измервателните преобразуватели на преместване може да се направи според различни принципи: вид на преместването – линейни и ъглови, физически принцип на работа, вид на изходния сигнал и т.н.

Според метода за прочитане на кодиращия елемент преобразувателите се делят на контактни или безконтактни.

Според типа на изходния сигнал преобразувателите биват аналогови или импулсни.

Според физическия принцип, използван за формиране на изходния сигнал съществуват фотоелектрически, електростатични, индукционни, електроакустични и електромеханични.

ИЗМЕРВАТЕЛНИ ПРЕОБРАЗОВАТЕЛИ НА ПРЕМЕСТВАНЕ

Фотоелектрическите използват ефекта на преобразуване на промяната на осветеността в промяна на електрическия сигнал.

Електростатичните се разделят на *капацитивни* (използват промяната на капацитета при промяна на местоположението на елемент от конструкцията) и *пиезоелектрични* (използват ефекта на поява на електрически заряд при деформация).

Индукционните използват промяната на индуктивността (*индуктивни*) или на взаимоиндуктивността (*трансформаторни*).

Електроакустичните използват ефекта на изменение параметрите на звуковата вълна при промяна на околната среда.

Електромеханичните се делят на *електроконтактни* (използват изменението на контактното съпротивление при отваряне и затваряне на двойка контакти), *реостатни* (основават се на изменението на активното съпротивление на променлив резистор при линейно или ъглово преместване) и *мехатронни* (използват възможността за управление на електронния ток в даден електровакуумен прибор вследствие на механично преместване на някои от електродите).

ИЗМЕРВАТЕЛНИ ПРЕОБРАЗОВАТЕЛИ НА ПРЕМЕСТВАНЕ

Капацитивните измервателни преобразуватели имат голяма чувствителност, малка нелинейност (0,00001% - 0,0001%) и малка консумирана мощност, но имат голямо входно съпротивление, което води до ниска шумоустойчивост, влияние оказват паразитните капацитети и изискват добра изолация, поради което имат ограничено приложение.

Мехатронните измервателни преобразуватели имат висока чувствителност (0,3V/ μm), малка нелинейност (0,01%), голямо бързодействие и проста електрическа схема, но имат голяма консумация, сложна механична конструкция и не са приложими за измерване на линейни премествания.

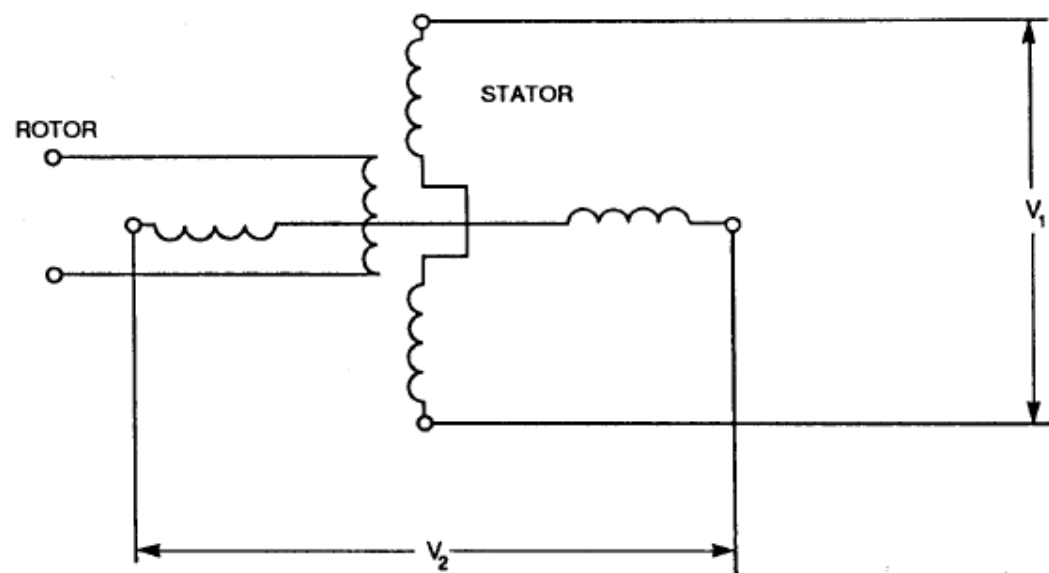
Електроконтактните преобразуватели имат проста конструкция, голяма мощност и амплитуда на изходните сигнали, но имат ниски бързодействие, стабилност на характеристиките и надеждност.

ИЗМЕРВАТЕЛНИ ПРЕОБРАЗОВАТЕЛИ НА ПРЕМЕСТВАНЕ

Индукционните измервателни преобразуватели имат по-малка чувствителност и линейност от капацитивните, но изходните им сигнали са с по-голяма енергия, имат по-високи надеждност и шумоустойчивост в индустриални условия, характеризиращи се с повишена влажност и температура.

Фотоелектрическите измервателни преобразуватели са едни от най-често използваните заради своите високи чувствителност и бързодействие, проста и надеждна конструкция, малки размери и тегло, малка инерционност, възможност за дистанционно отчитане.

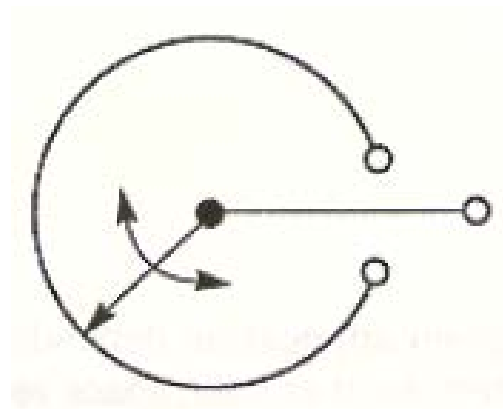
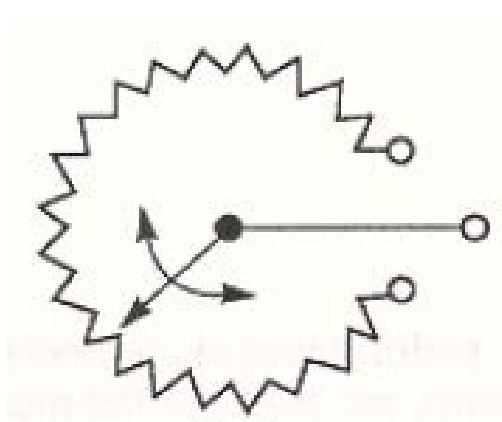
ИЗМЕРВАТЕЛНИ ПРЕОБРАЗОВАТЕЛИ НА ПРЕМЕСТВАНЕ



Индукционните трансформаторни преобразуватели са широко използвани устройства както за кръгови, така и за линейни приложения. Подобно на трансформатор, променлив ток в една намотка (първична) индуцира променлив ток в съседна намотка (вторична), принципът на работа се състои в електромагнитно свързване между паралелни проводници. Типичен пример е четириполюсен резолвер. Изходният сигнал е аналогов.

ИЗМЕРВАТЕЛНИ ПРЕОБРАЗОВАТЕЛИ НА ПРЕМЕСТВАНЕ

Реостатните преобразуватели (кръгови или линейни) представляват потенциометри където изходното напрежение зависи от позицията на плъзгачия се контакт върху резистивния елемент. Изходният сигнал е аналогов.



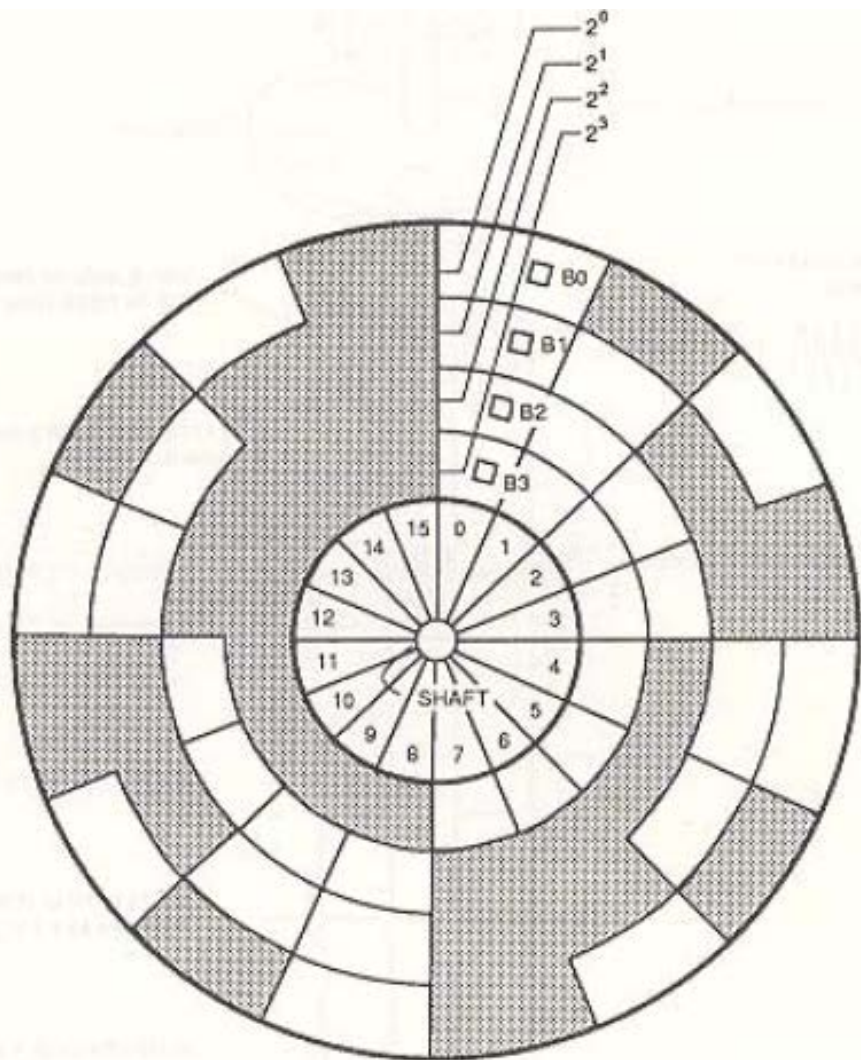
ИЗМЕРВАТЕЛНИ ПРЕОБРАЗОВАТЕЛИ НА ПРЕМЕСТВАНЕ

Преобразуватели с импулсен или кодов изход (енкодери). Енкодерите са преобразуватели на механично преместване в електрически сигнал, чийто изход се получава чрез „четене“ на кодиран шаблон на въртящ се диск или подвижна скала. Енкодерите се класифицират според:

- метод, използван за четене на кодирания елемент: контактен или безконтактен;
- вид на изхода: абсолютна цифрова дума или серия от последователни импулси;
- физическото явление, използвано за получаване на изходния сигнал: електроконтактни, магнитни, оптични, капацитивни.

Най-важният избор по отношение на енкодерите е обусловен от условията на работната среда и се свежда до типа на сензорната технология. Трите най-популярни типа датчици по този показател са оптичните, магнитните и индуктивните.

ИЗМЕРВАТЕЛНИ ПРЕОБРАЗОВАТЕЛИ НА ПРЕМЕСТВАНЕ



Контактни енкодери са тези, които използват механичен контакт между сензор (четка или щифт) и кодирания диск. Дискът съдържа поредица от концентрични пръстени или пътеки, които са тънки метални ленти, съединени в основата им. Четирите пътеки, показани на примера, представляват двоичен код, състоящ се от 2^0 , 2^1 , 2^2 , 2^3 . Съответните контактни сензори отговарят на b_0 , b_1 , b_2 , b_3 и кодират цифрите от 0 до 15. Докато дискът се върти, сензорите редуват контакт с проводими ленти и съседни изолатори, създавайки поредица от правоъгълни импулси.

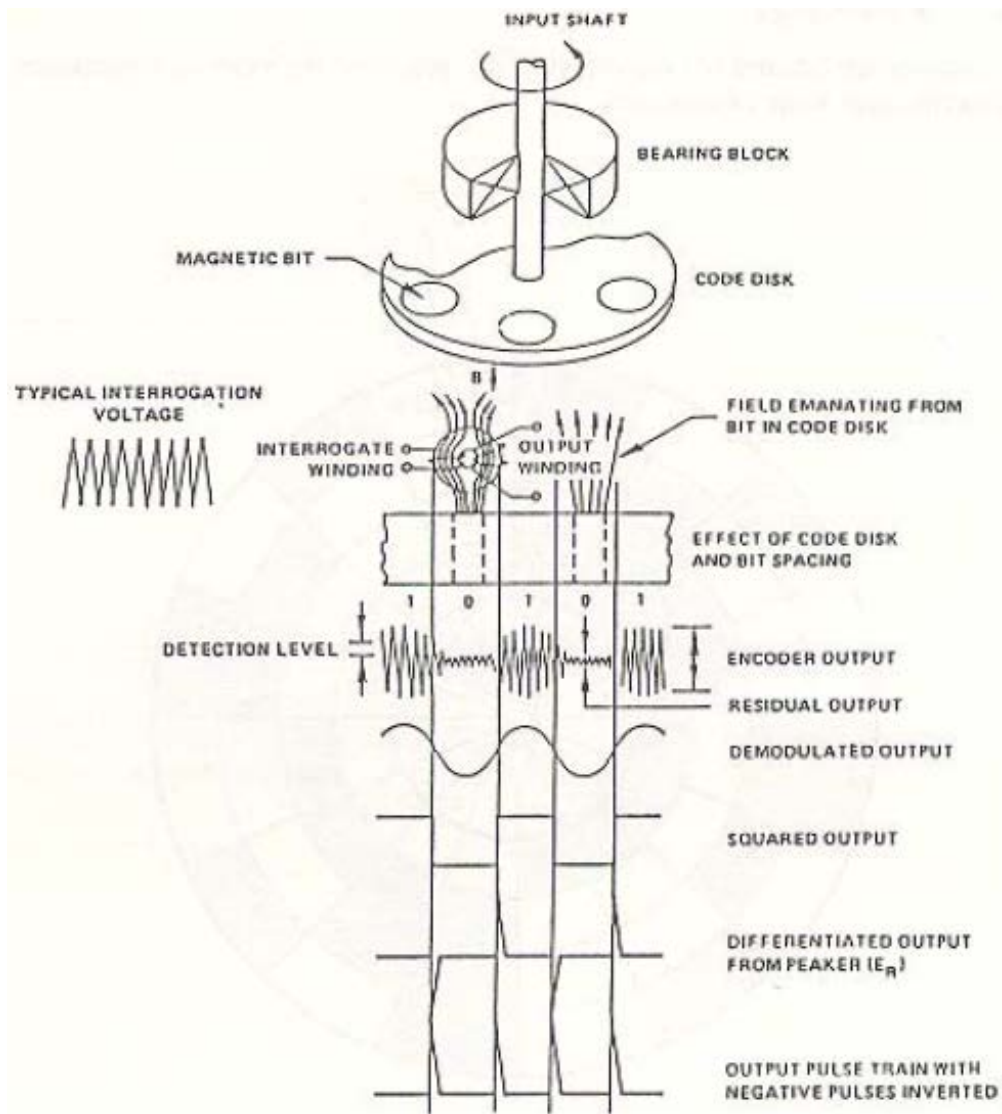
ИЗМЕРВАТЕЛНИ ПРЕОБРАЗОВАТЕЛИ НА ПРЕМЕСТВАНЕ

Магнитните енкодери са разработени за замяна на контактните енкодери в приложения с ограничена скорост на въртене. Те преодоляват основното ограничение на скоростта на контактните енкодери и предлагат по-дълъг срок на експлоатация като елиминират физическия контакт между диска и сензора. Магнитните енкодери работят чрез откриване на промяна на резонансната честота, промяна на намагнитването или магнитно насищане в индуктор. За всеки метод индукцията на потока от магнитно кодиран диск влияе върху състоянието чрез запазване или промяна на съществуващо състояние. Така за всеки принцип съществуват две нормални състояния, съответстващи на логическите единица или нула. Разделителната способност е ограничена от размера на намагнетизираното петно и се усложнява от взаимодействието между намагнетизираните петна върху съседни пътеки.

При използване на метода с промяна на резонансната честота, тя представлява едното логическо състояние, а при разстройване на веригата, се получава противоположното логическо състояние.

При метода на магнитно насищане индукторът е или наситен, или ненаситен. Алтернативно, промяната на магнитното съпротивление води до формиране на логически единици и нули.

ИЗМЕРВАТЕЛНИ ПРЕОБРАЗОВАТЕЛИ НА ПРЕМЕСТВАНЕ



Магнитните енкодери функционират добре в среди, които са враждебни за преобразуватели от контактен тип, където някоя от техниките за магнитно сканиране може да бъде успешно използвана. Въпреки това, мощните магнитни потоци на околната среда или плътността на излъчваните лъчения могат да разрушат дисковия модел или да потискат работата на наситеното ядро. Необходими са по-големи предпазни мерки срещу взаимни електромагнитни смущения, когато магнитните енкодери са включени в системата.

ИЗМЕРВАТЕЛНИ ПРЕОБРАЗОВАТЕЛИ НА ПРЕМЕСТВАНЕ

Импулсните оптически измервателни преобразуватели (енкодери) са най-ранните безконтактни устройства, разработени за елиминиране на проблемите с износването, присъщи на контактните енкодери. Съвременните оптични енкодери осигуряват най-висока разделителна способност и точност на кодиране и могат да се използват ефективно при високи скорости. Напоследък подобренията на оперативните характеристики на оптичните енкодери укрепиха позициите им на пазарите за системи за управление на преместването. Постоянните подобрения в показателите за разделителна способност, честотната характеристика, точността, механичните сглобки на лагерите и конструкцията помагат за издигане на оптичния енкодер като доминиращ избор за устройствата за обратна връзка.

Принципът на работа на импулсния оптически измервателен преобразувател е генериране на симетрични, повторяеми сигнали, които могат да бъдат използвани, за да се следи механичното движение. Основните компоненти на всички оптически измервателни преобразуватели са източник на светлина, светлинна система за модулиране на интензивността на светлината, фотоприемник и електронна система за обработване на сигнала. Електрическите сигнали в изхода на сензорите са функция на падащата върху тях светлина.

ИЗМЕРВАТЕЛНИ ПРЕОБРАЗОВАТЕЛИ НА ПРЕМЕСТВАНЕ



Automotive



Printing and Binding



Cranes/Hoists/Elevators



Packaging



Textiles



Metal and Petro-Chemical



Flood Gate Control/Irrigation



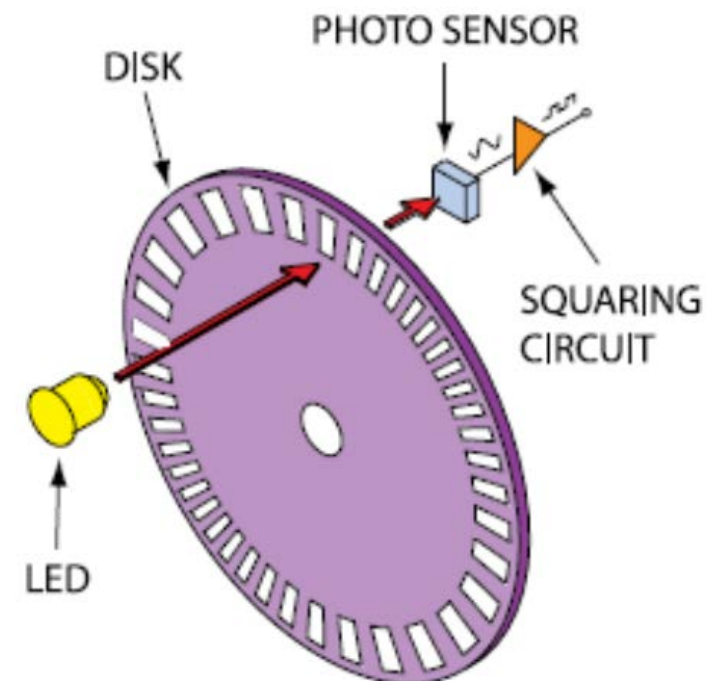
Semiconductor and Robotics



Lumber and Construction

ИЗМЕРВАТЕЛНИ ПРЕОБРАЗОВАТЕЛИ НА ПРЕМЕСТВАНЕ

Най-опростеният импулсен оптически измервателен преобразувател (енкодер) представлява диск, по периферията на който са пробити отвори през определена стъпка. От източник на светлина чрез оптическа система към диска се насочва светлинен поток. Преминалата през отворите светлина чрез втора оптическа система се насочва към фотоприемник, който формира електрически сигнал. Обектът, чието преместване се измерва се свързва механично към диска и въртенето му модулира светлинния поток, който достига до фотоприемника. Изходният сигнал на фотоприемника е близък до синусоида и след формиране с компаратор се изработват правоъгълни импулси. Броят на импулсите е пропорционален на ъгъла на завъртане на диска, а тяхната честота – на ъгловата скорост.



ИЗМЕРВАТЕЛНИ ПРЕОБРАЗОВАТЕЛИ НА ПРЕМЕСТВАНЕ

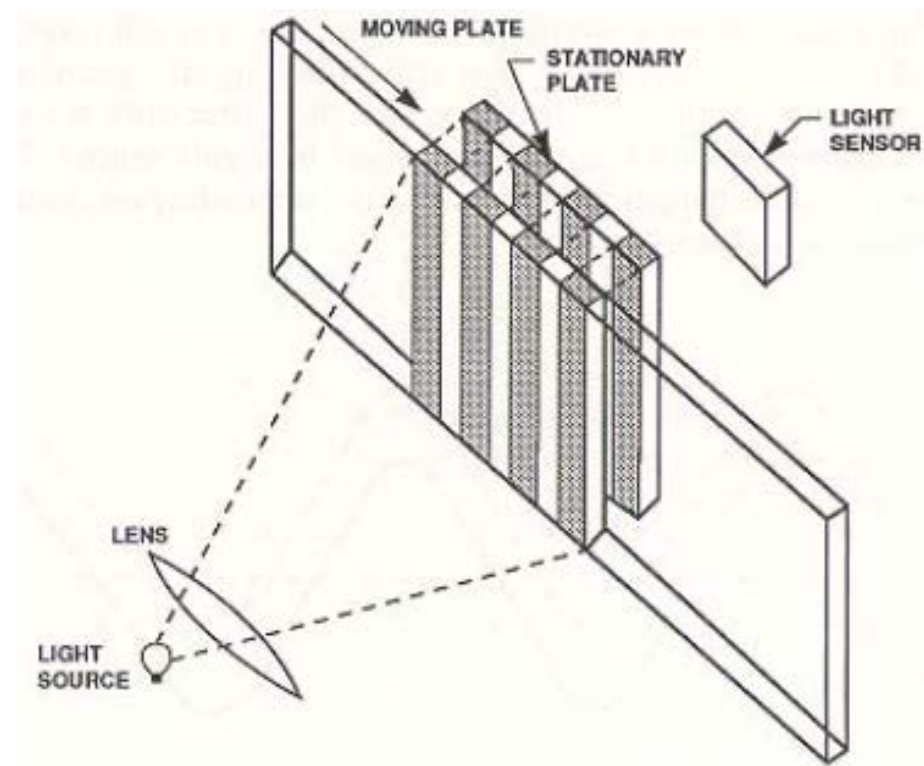
Източниците на светлина при оптичните енкодери могат да бъдат полупроводникови (LED) или с нажежаема жичка, в зависимост от дизайна на производителя и приложението на енкодера.

Фотоприемник може да се избере от няколко типа устройства. Всяко устройство реагира на светлината по различен начин. Фотоволтаичните клетки на основата на силиций или селен генерират електрически ток при излагане на светлина. Съпротивлението на фотопроводимите клетки варира с интензитета на светлината. Съставът на фотопроводимите устройства обикновено е кадмиев сулфид или кадмиев селенид, в зависимост от желаната реакция на устройството или частта от светлинния спектър, към която е желателна чувствителността. Фотодиодите са подобни на фотопроводимите клетки. Използват се фотодиоди, тъй като техните много малки повърхности позволяват много висока гранична честота. Обикновено те са в обратно свързване и обратния ток се модулира от светлината. Фототранзисторите са комбинация от фотодиоди и транзисторен усилвател. Фотодиодите имат по-добра честотна характеристика и са по-малко чувствителни към температурата от фототранзисторите. Във фототранзисторите силициевите изправители (SCR's) действат като чувствителни превключватели на голям ток, когато са изложени на светлина.

ИЗМЕРВАТЕЛНИ ПРЕОБРАЗОВАТЕЛИ НА ПРЕМЕСТВАНЕ

Формата на изходния сигнал на фотоприемника зависи от отношението между стъпката на отворите и размерите на фотоприемника. Увеличаването на размерите на фотоприемника води до намаляване дълбочината на модулацията на светлинния поток и съответно намаляване на амплитудата на изработения електрически сигнал. Това от своя страна затруднява формирането на правоъгълните импулси.

Импулсният оптически преобразувател с маска има конструкция, която премахва влиянието на увеличените размери на фотоприемника върху модулацията на светлинния поток.



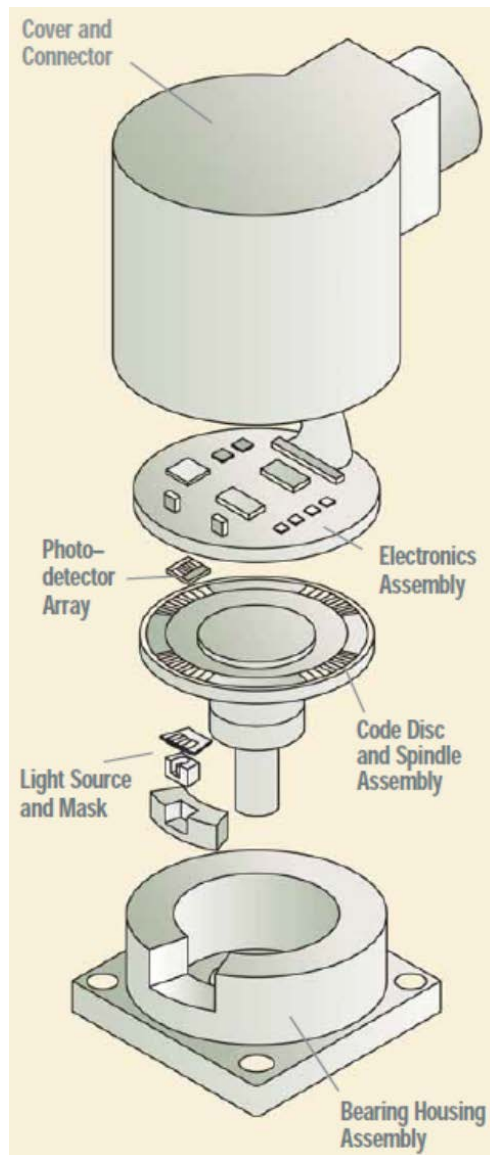
ИЗМЕРВАТЕЛНИ ПРЕОБРАЗОВАТЕЛИ НА ПРЕМЕСТВАНЕ

Импулсният оптически измервателен преобразувател генерира импулсна поредица при въртенето на кодирания диск около оста си. Въртящ се диск с нанесени по периферията непрозрачни ивици и неподвижна маска с ивици със същата стъпка модулират интензивността на светлината, която попада върху фотоприемника. Броят импулси, генерирани за един оборот на вала на преобразувателя е равен на броя на ивиците върху диска и определя разрешаващата му способност. Следователно, ако дискът има 360 ивици, за един оборот ще бъдат генерирани 360 импулса и всеки импулс ще показва, че валът се е завъртял на ъгъл един градус.

Оптическите измервателни преобразуватели обикновено имат две групи с по два фотоприемника, които генерират две поредици (А и В), дефазирани на $1/4$ от периода (90°), и съответните инвертирани поредици. Този модел на сигнала е известен като квадратура и позволява да се определи не само скоростта на въртене, но и посоката. От фазовата разлика между сигналите А и В се определя дали движението е по посока на часовниковата стрелка - В изпреварва А или обратно на часовниковата стрелка - А изпреварва В.

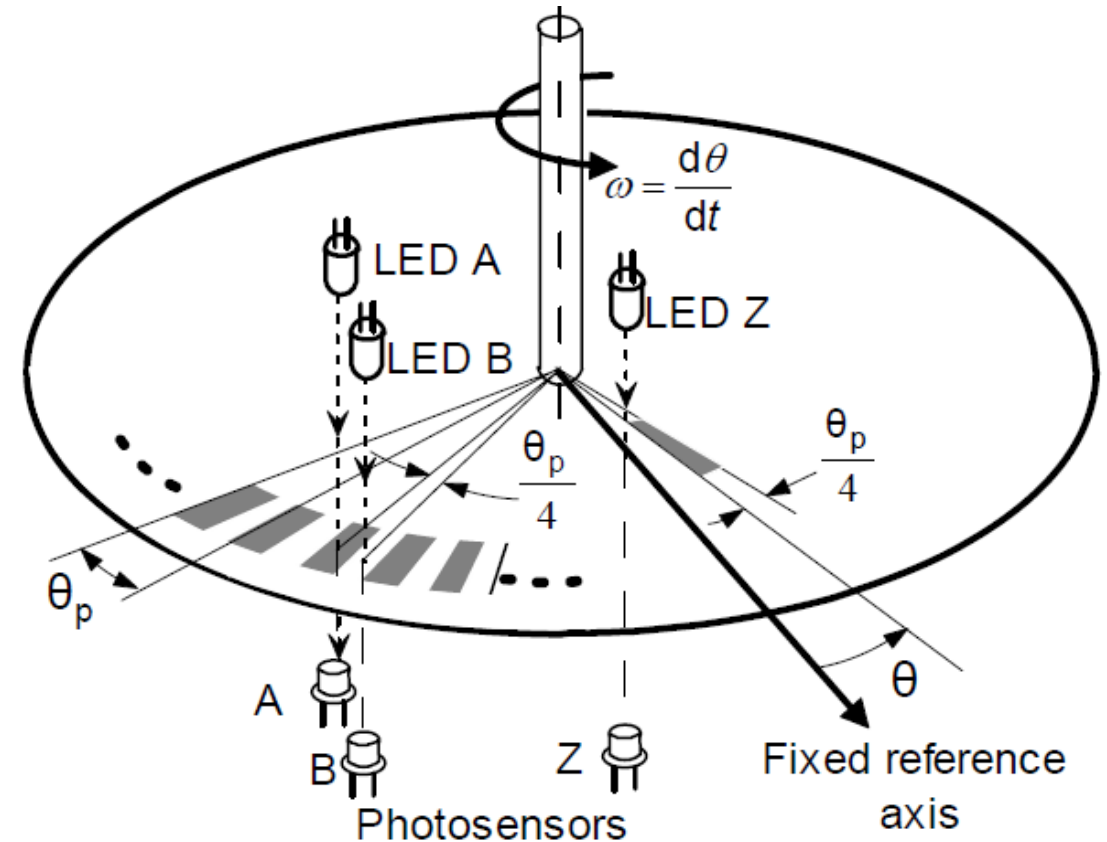
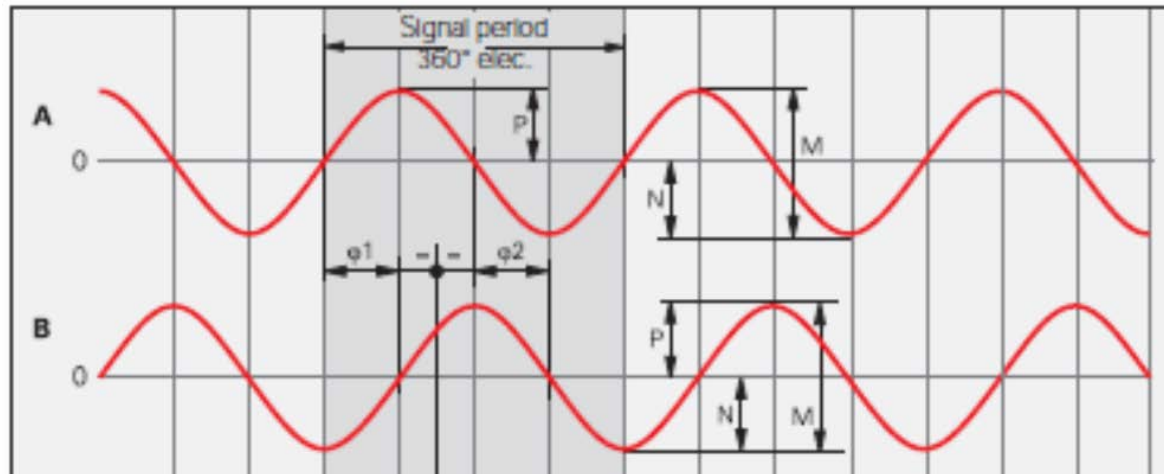
За да се установи определена база за начало на отчитането, се използва трета двойка фотоприемници и още една пътека върху диска, която има само една ивица. Така се генерира сигнал Z в права и инверсна форма, който представлява един правоъгълен импулс на оборот.

ИЗМЕРВАТЕЛНИ ПРЕОБРАЗОВАТЕЛИ НА ПРЕМЕСТВАНЕ

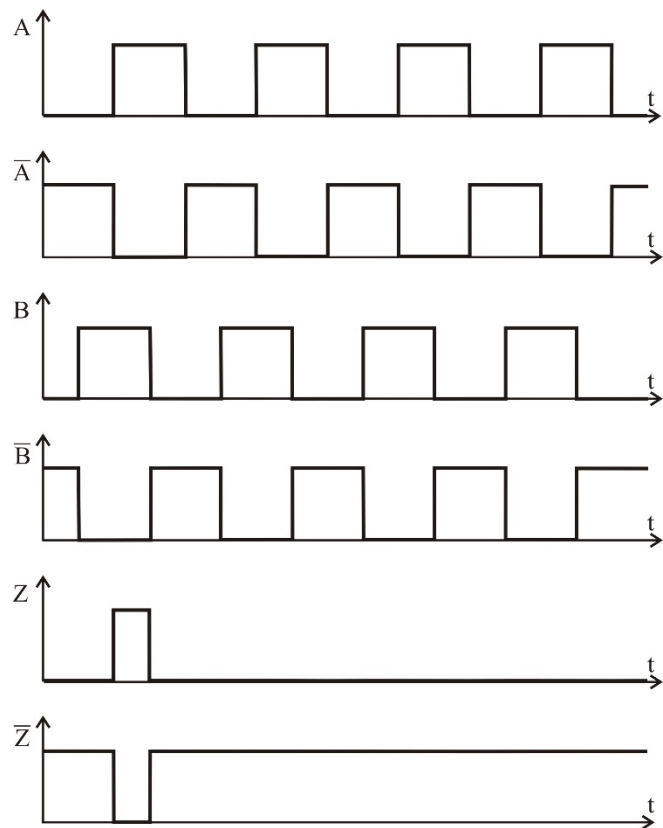


ИЗМЕРВАТЕЛНИ ПРЕОБРАЗОВАТЕЛИ НА ПРЕМЕСТВАНЕ

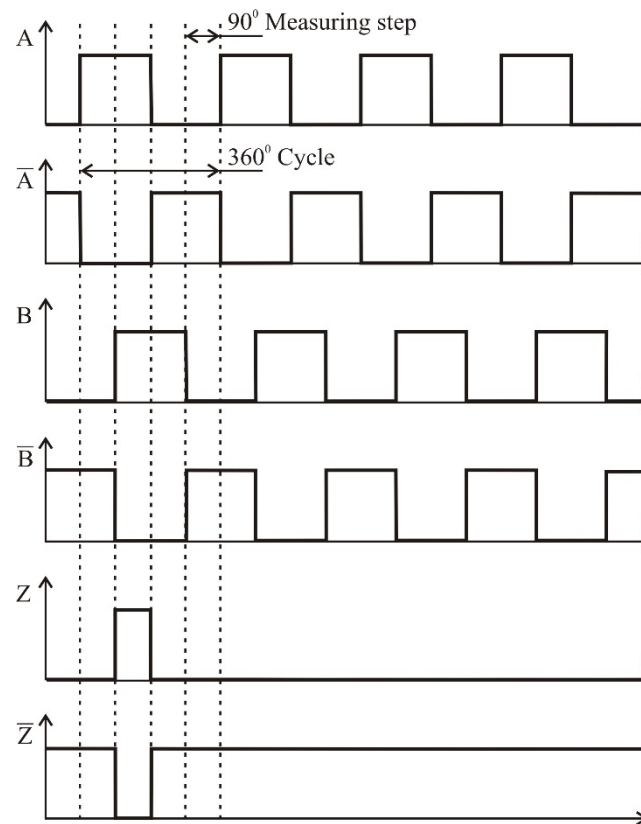
За да се разпознае посоката на преместването е необходим втори оптически сензор, който е отместен от първия на $\frac{1}{4}$ от стъпката. При равномерно движение в едната посока сигналите са дефазирани на 90° ($\frac{1}{4}$ от периода). Дефазирането се променя при промяна на посоката. Изходните сигнали на фотоприемниците са близки до синусоида.



ИЗМЕРВАТЕЛНИ ПРЕОБРАЗОВАТЕЛИ НА ПРЕМЕСТВАНЕ



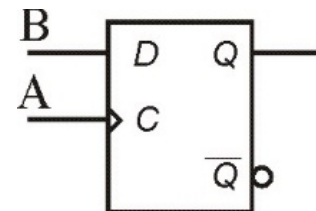
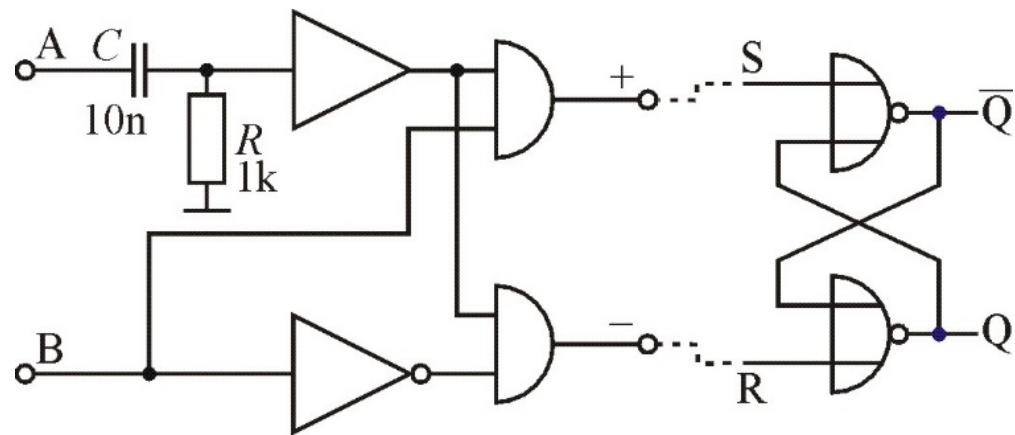
Изходни сигнали при движение по посока на часовниковата стрелка - В изпреварва А



Изходни сигнали при движение по посока обратна на часовниковата стрелка - А изпреварва В

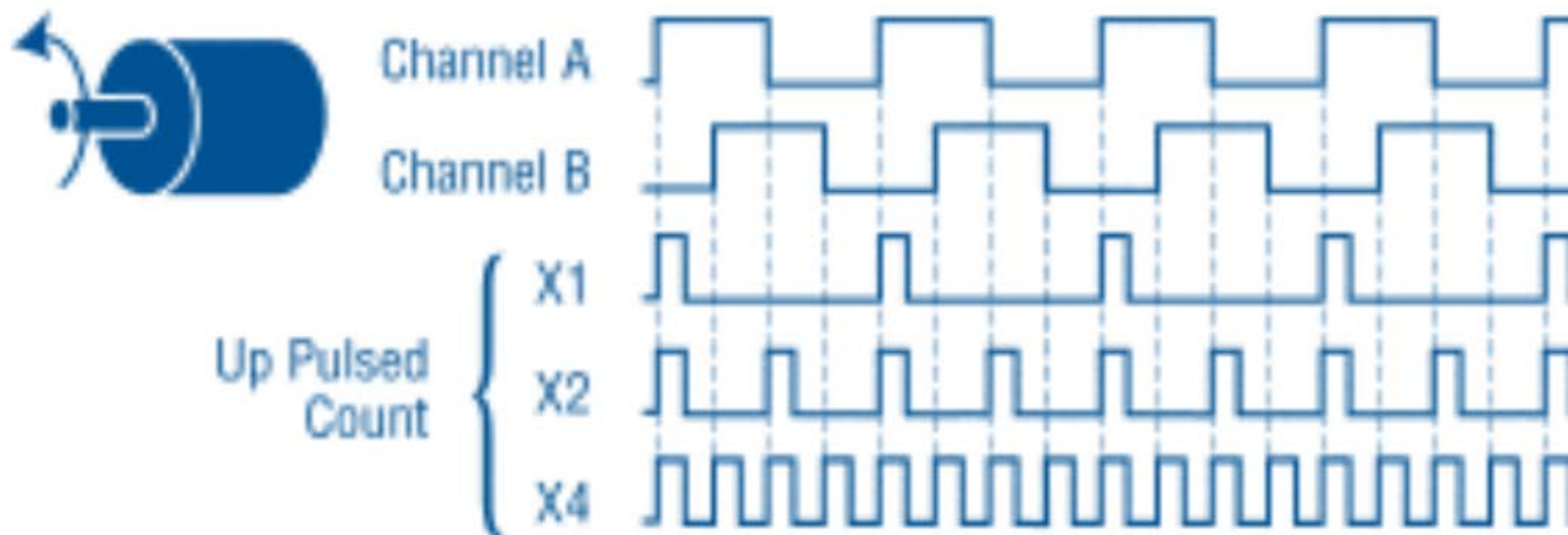
ИЗМЕРВАТЕЛНИ ПРЕОБРАЗОВАТЕЛИ НА ПРЕМЕСТВАНЕ

Схеми за разпознаване посоката на движение



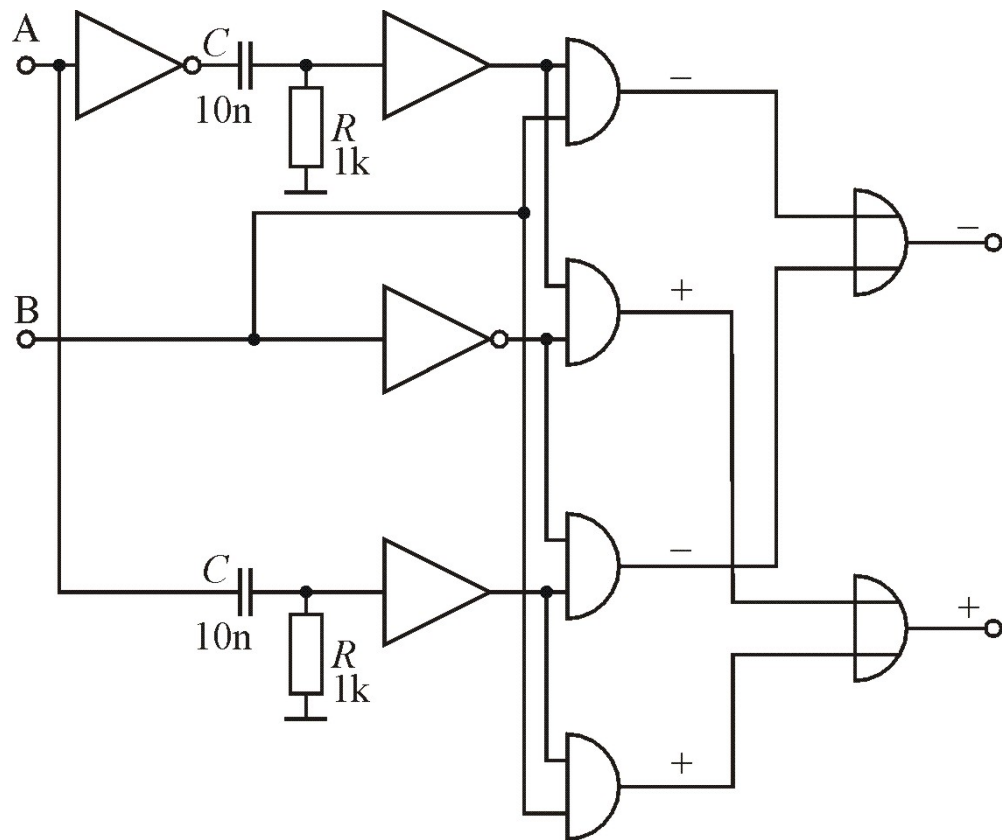
ИЗМЕРВАТЕЛНИ ПРЕОБРАЗОВАТЕЛИ НА ПРЕМЕСТВАНЕ

Повишаване на чувствителността



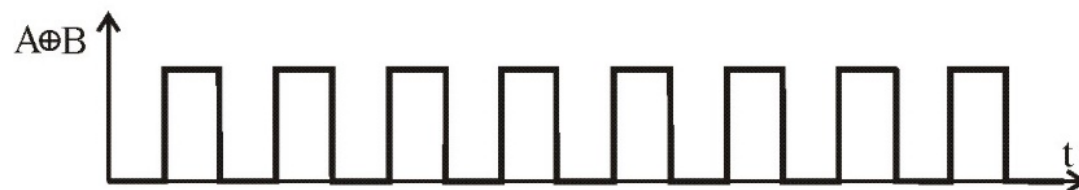
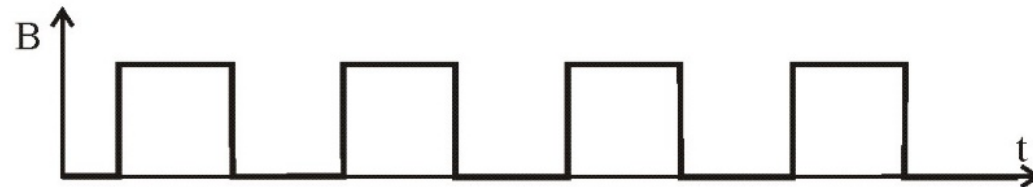
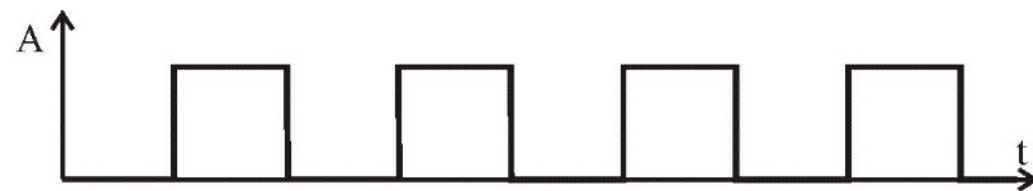
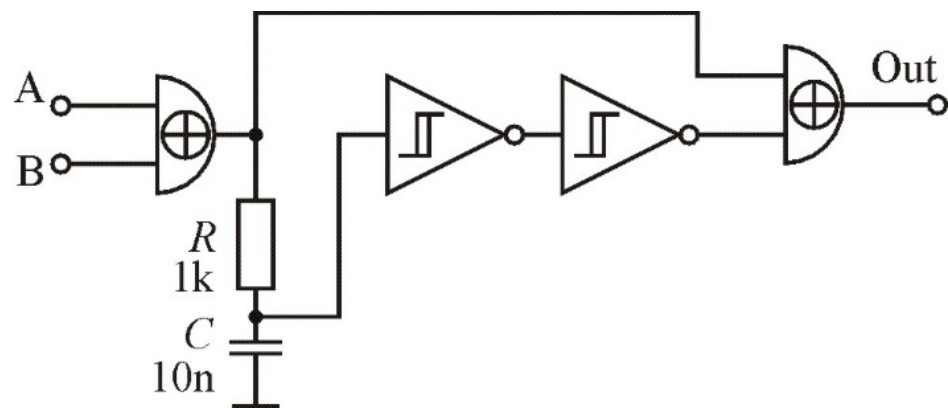
ИЗМЕРВАТЕЛНИ ПРЕОБРАЗОВАТЕЛИ НА ПРЕМЕСТВАНЕ

Схема за разпознаване посоката на движение и повишаване на чувствителността на 2 импулса на стъпка



ИЗМЕРВАТЕЛНИ ПРЕОБРАЗОВАТЕЛИ НА ПРЕМЕСТВАНЕ

Схема за повишаване на чувствителността на 4 импулса на стъпка



ИЗМЕРВАТЕЛНИ ПРЕОБРАЗОВАТЕЛИ НА ПРЕМЕСТВАНЕ

Зависимости между величините при кръгово преместване с използване на фотоелектрически енкодер

Величини при кръгово преместване

- кръгова скорост – ω [min^{-1}]
- честота на изходните импулси – f [Hz]
- стъпки на оборот - [брой]

Пример – $\omega = 2400 \text{ min}^{-1}$; $f = 100\text{kHz}$; 2500 стъпки на оборот

$$\omega = \frac{100000.60}{2500} = 2400$$

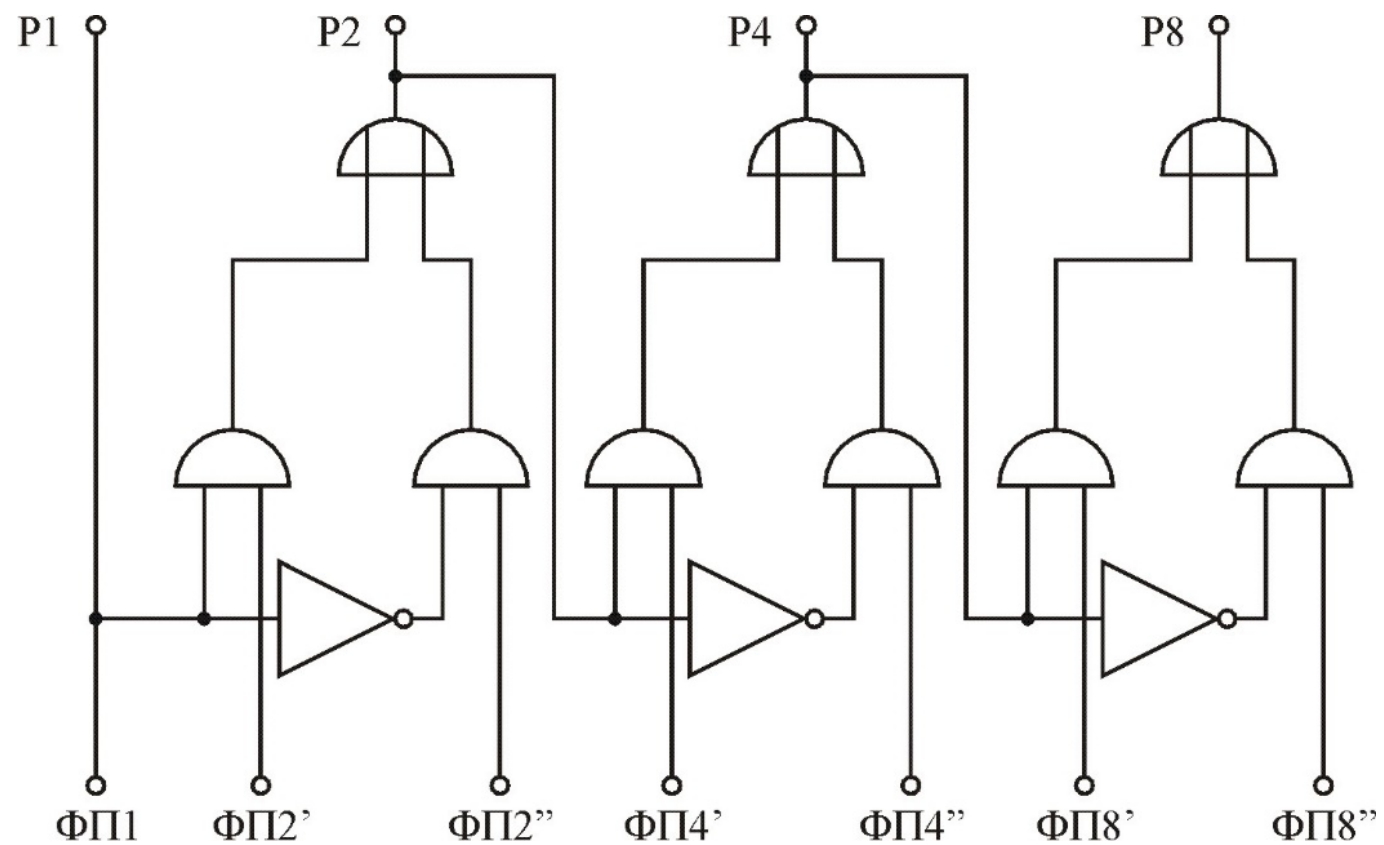
$$f = \frac{2400.2500}{60} = 100000$$

$$\text{стъпки на оборот} = \frac{100000.60}{2400} = 2500$$

ИЗМЕРВАТЕЛНИ ПРЕОБРАЗОВАТЕЛИ НА ПРЕМЕСТВАНЕ

Абсолютни (кодови) фотоелектрически енкодери

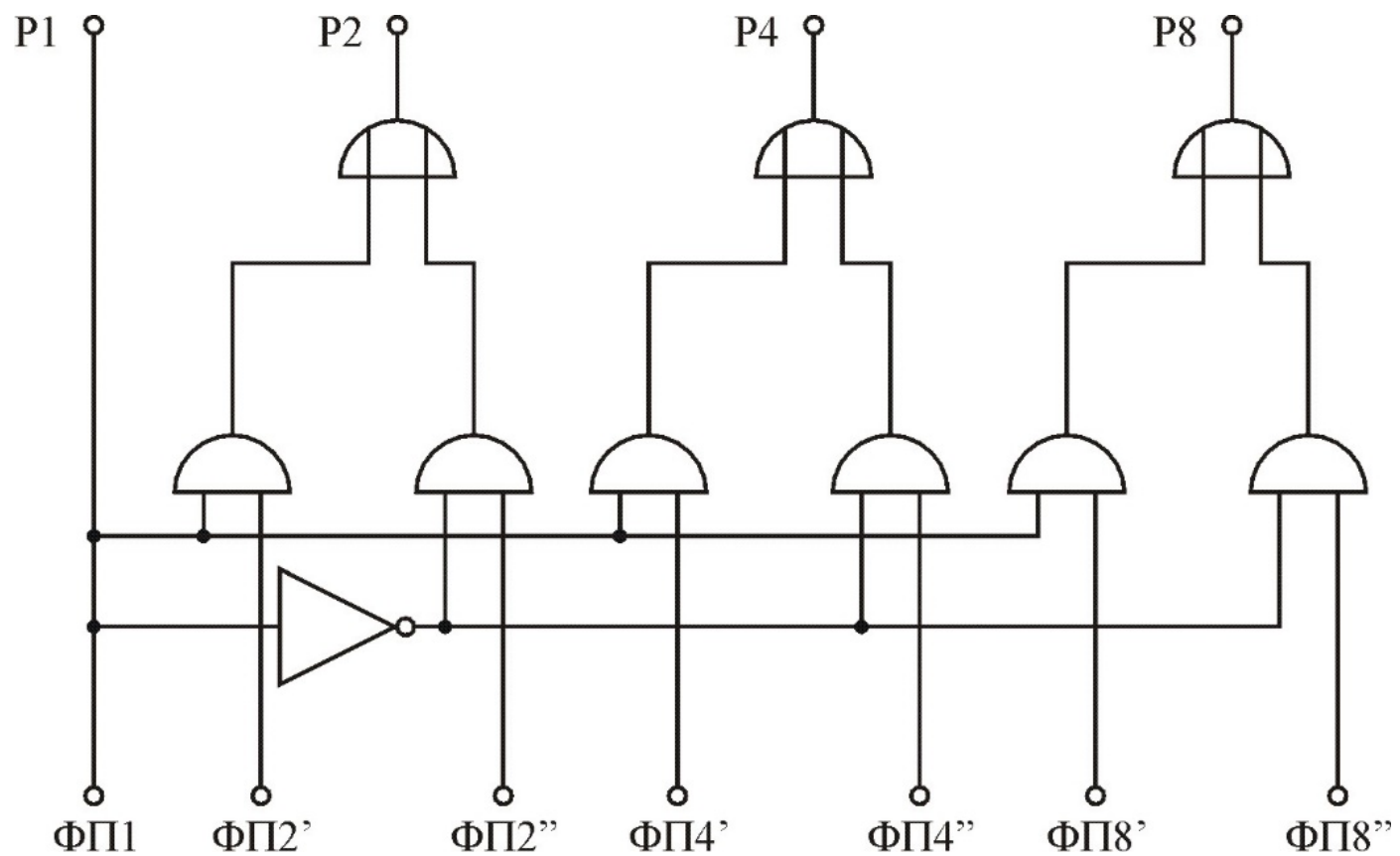
V-метод



ИЗМЕРВАТЕЛНИ ПРЕОБРАЗОВАТЕЛИ НА ПРЕМЕСТВАНЕ

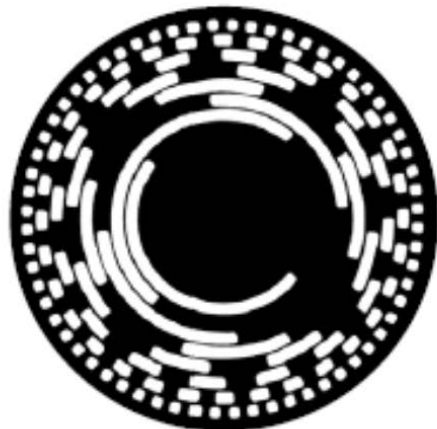
Абсолютни (кодови) фотоелектрически енкодери

Метод на четката

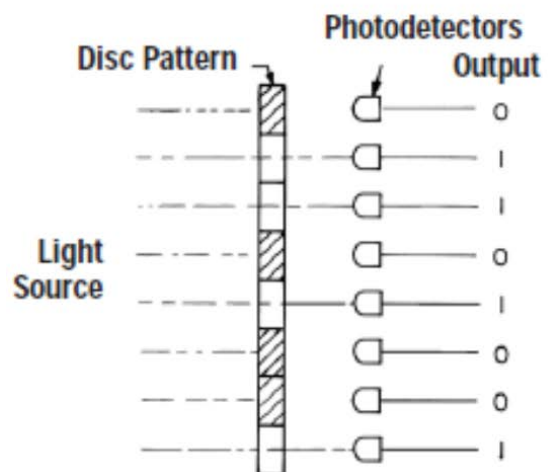
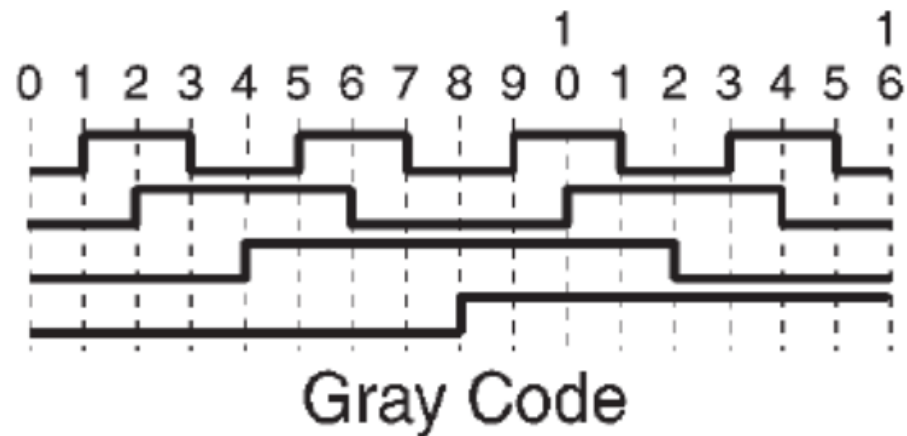


ИЗМЕРВАТЕЛНИ ПРЕОБРАЗОВАТЕЛИ НА ПРЕМЕСТВАНЕ

Абсолютни (кодovi) фотоелектрически енкодери



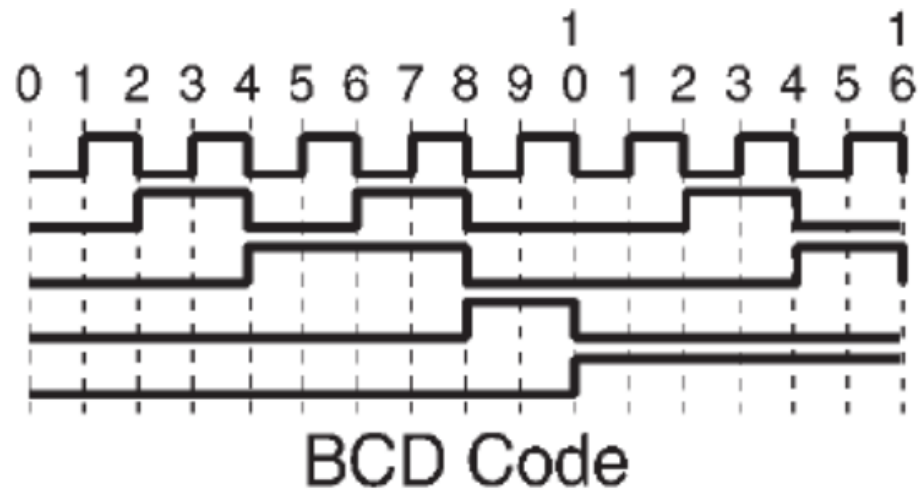
8 Bit Gray Code Absolute Disc



ИЗМЕРВАТЕЛНИ ПРЕОБРАЗОВАТЕЛИ НА ПРЕМЕСТВАНЕ

Абсолютни (кодови) фотоелектрически енкодери

Двоичен код (B)				Десетичен код (D)	Код на Грей (G)			
0	0	0	0	0	0	0	0	0
0	0	0	1	1	0	0	0	1
0	0	1	0	2	0	0	1	1
0	0	1	1	3	0	0	1	0
0	1	0	0	4	0	1	1	0
0	1	0	1	5	0	1	1	1
0	1	1	0	6	0	1	0	1
0	1	1	1	7	0	1	0	0
1	0	0	0	8	1	1	0	0
1	0	0	1	9	1	1	0	1
1	0	1	0	10	1	1	1	1
1	0	1	1	11	1	1	1	0
1	1	0	0	12	1	0	1	0
1	1	0	1	13	1	0	1	1
1	1	1	0	14	1	0	0	1
1	1	1	1	15	1	0	0	0



ИЗМЕРВАТЕЛНИ ПРЕОБРАЗОВАТЕЛИ НА ПРЕМЕСТВАНЕ

Абсолютни (кодови) фотоелектрически енкодери

Кодът на Грей е разработен първоначално за работа с електроконтактни енкодери. Понастоящем освен при абсолютните енкодери се използва и при бързите аналогово-цифрови преобразуватели. Той притежава свойството при преминаване от произволно състояние в следващото да се променя само един разряд. Затова принадлежи към еднопроменливите кодове. Кодът на Грей е по-шумоустойчив тъй като преходът между две кодирани стойности практически не може да се извърши едновременно. Кодът на Грей започва от състояние 0 на всички разряди и за получаване на всяко следващо състояние се инвертира възможно най-младшия разряд, чието изменение довежда до образуването на ново състояние.

Десетичната стойност на всеки разряд D_i се определя с израза:

$$D_i = \pm g_i \sum_{k=0}^i 2^k = \pm g_i (2^{i+1} - 1)$$

Знакът е (+) когато поредният номер на разряда със стойност 1 от поредицата единици е нечетно число, и (-) когато е четно число.

ИЗМЕРВАТЕЛНИ ПРЕОБРАЗОВАТЕЛИ НА ПРЕМЕСТВАНЕ

Абсолютни (кодови) фотоелектрически енкодери

В следващия пример ще се преобразува числото 1011_g от код на Грей в десетично число. Това става като се сумират десетичните стойности D_i на всички единици.

$$D = D_3 + D_1 + D_0 = (2^{3+1} - 1) - (2^{1+1} - 1) + (2^{0+1} - 1) = 15 - 3 + 1 = 13$$

Преобразуването на код на Грей в двоичен код става с изразите:

$$b_i = g_i \oplus b_{i+1} \text{ или}$$

$$b_i = \bigoplus_{k=i}^{k=n-1} g_k,$$

като най-старшите разряди на двата кода съвпадат.

ИЗМЕРВАТЕЛНИ ПРЕОБРАЗОВАТЕЛИ НА ПРЕМЕСТВАНЕ

Абсолютни (кодovi) фотоелектрически енкодери

Тъй като абсолютните енкодери предават цифрови комбинации от символи, а не аналогови сигнали, те предлагат множество различни възможности за комуникация, които включват:

Паралелно предаване – двойка проводници за всеки бит за данни. Паралелното предаване изпраща всички битове едновременно, но това изисква повече проводници, което добавя сложност към системата и налага допълнителни разходи;

Серийни интерфейси – при тях се изпращат всички битове информация през общ интерфейс, но последователно – един по един. Това намалява необходимото окабеляване, разходите, сложността и възможностите за грешки;

Връзка с шина – полеви шини като CAN, Profibus, Modbus и т. н. позволяват свързване на няколко управляеми устройства на принципа Master/Slave;

Industrial Ethernet – поддържа свързването на изключително голям брой устройства с много висока скорост на трансфер на данни. Налице е широк избор от протоколи, включително Ethernet/IP, EtherCAT, ProfiNET, DeviceNet, CANopen, IO LINK и т.н.