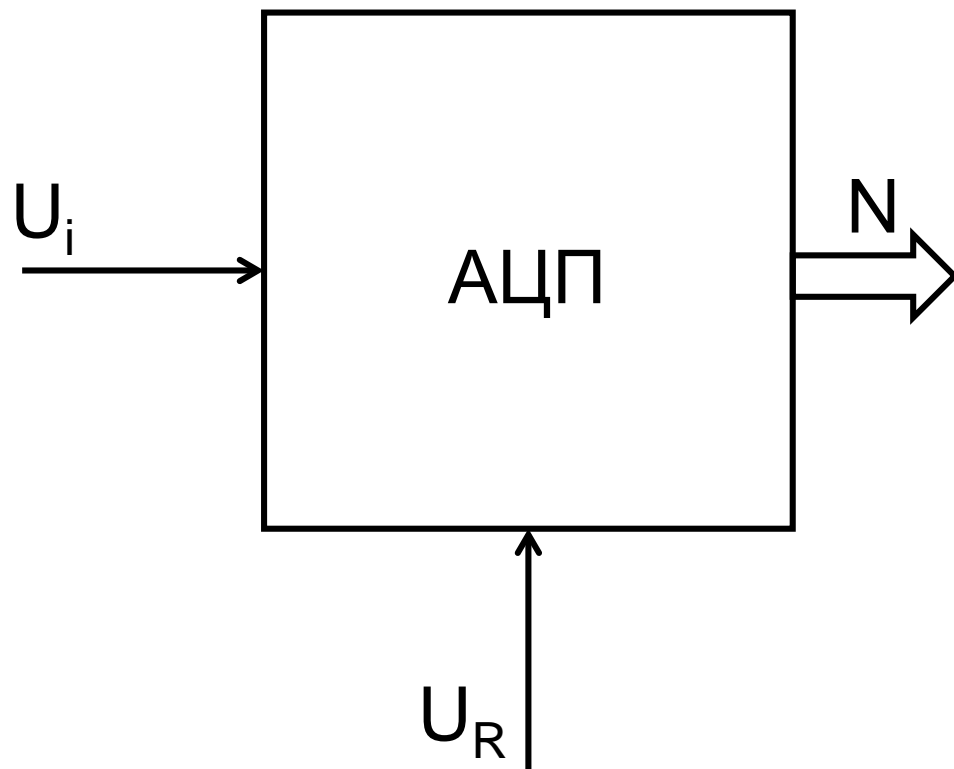


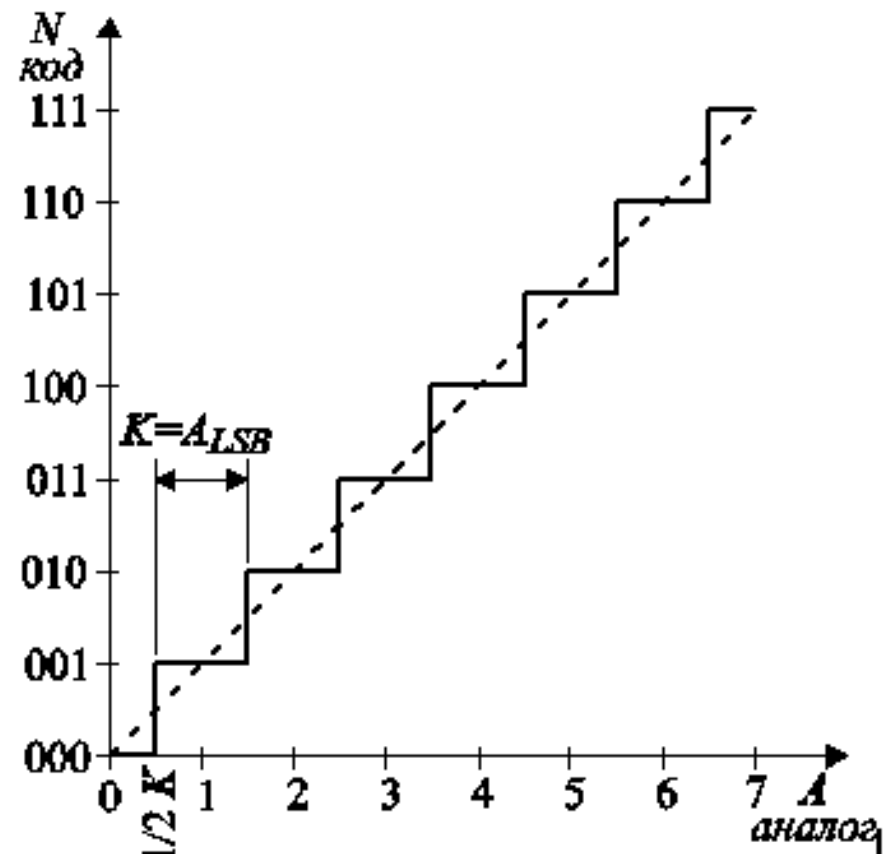
Аналогово-цифрови преобразуватели - АЦП

В настоящият етап на развитие на електрониката, информационните и комуникационните технологии цифровата обработка на сигналите се използва масово за определяне стойностите на величините. В същото време преобладаващата част от процесите в природата, индустрията, медицината, бита и т.н. са непрекъснати или аналогови. Това налага използването на методи, схеми и устройства за преобразуване на аналоговата величина в цифров код, върху който да се извърши цифровата обработка. Аналогово-цифровите преобразуватели са устройства, които преобразуват аналогова величина в цифров код по различни методи.

Аналогово-цифрови преобразуватели - АЦП



Блокова схема на АЦП



Предавателна характеристика на АЦП

Аналогово-цифрови преобразуватели - АЦП

Входната величина за АЦП е аналогова, най-често напрежение U_i . То не трябва да превишава стойността на опорното напрежение U_R , което определя диапазона на изменение на входното напрежение. Изходната величина на АЦП е цифровият код N . Ако $U_i > U_R$, за всички стойности, които отговарят на условието, ще се получи една и съща стойност на кода.

Предавателната характеристика на АЦП представлява прекъснатата функция, поради дискретния характер на цифровата стойност N , докато аналоговата величина A , може да заема произволни стойности в съответстващия обхват с отклонение $\pm \frac{1}{2}K$.

Аналогово-цифрови преобразуватели - АЦП

Първото и последното стъпало от предавателната характеристика в динамичния диапазон на АЦП са двойно по-малки от останалите. Широчината на едно стъпало е равна на аналоговата стойност при $N = 1$ и съответства на теглото на най-младшия разряд. Обикновено се бележи с индексите LSB (Least Significant Bit), като $A_{\text{LSB}} = K$. С прекъснатата линия е показана идеализираната предавателна характеристика на АЦП.

Четирите основни грешки при АЦП са показани спрямо идеализираната предавателна характеристика (а). Грешките на фиг. а) са компенсиреми и могат да бъдат елиминирани чрез съответно настройване.

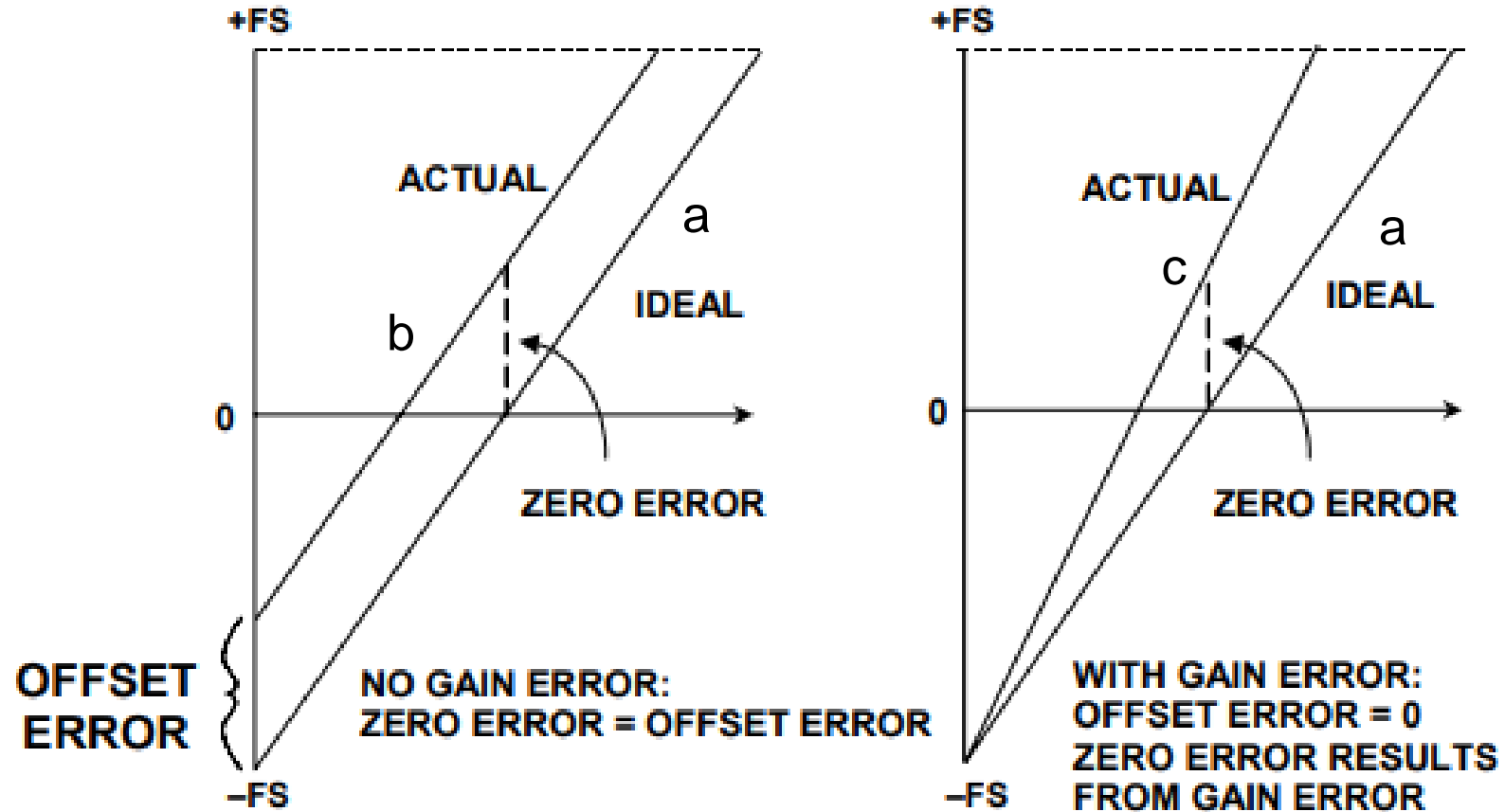
Аналогово-цифрови преобразуватели - АЦП

Това са „грешка от изместване на нулата” (крива b) и „грешка от коефициент на предаване” (крива c). На фиг. б) са показани други две грешки – „грешка от нелинейност” (крива d) и „грешка от немонотонност” или „грешка от тегло на разряд” (крива e).

Допълнително при аналогово-цифровите преобразуватели възникват „грешка от квантоване” и „апертурна грешка”.

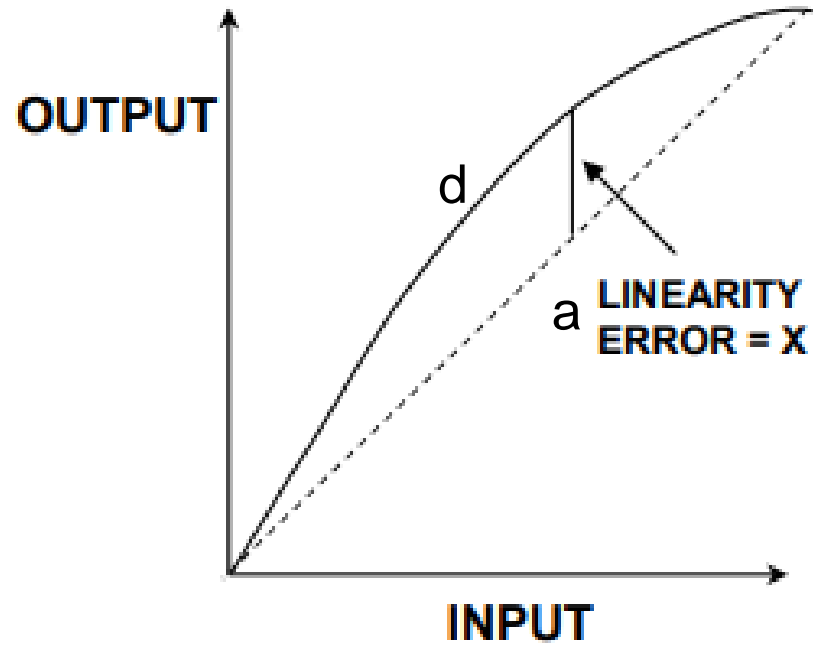
Сумарните некомпенсируеми грешки в АЦП не трябва да надхвърлят $\pm \frac{1}{2} A_{LSB}$, за да бъде осигурена декларираната им разрядност.

Аналогово-цифрови преобразуватели - АЦП

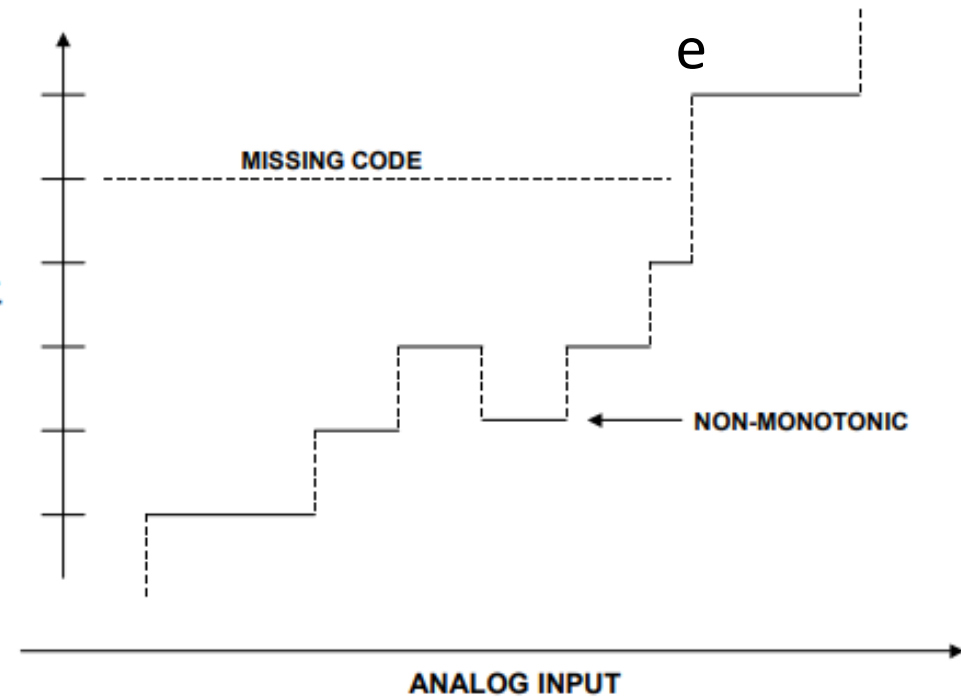


Основни грешки при АЦП: а) – компенсироеми

Аналогово-цифрови преобразуватели - АЦП



Грешка от нелинейност



Грешка от немонотонност

Основни грешки при АЦП: б) – некомпенсируеми

Аналогово-цифрови преобразуватели - АЦП

Интегралната нелинейност (INL) на преобразувателя се определя като максимално отклонение на действителната предавателна характеристика на преобразувателя от правата линия и обикновено се изразява като процент от максималната стойност (FS – full scale), но може да се даде в брой LSB.

Диференциалната нелинейност (DNL) показва линейността на преходите на кода. Грешката от диференциалната линейност се определя като максималното отклонение на която и да е LSB промяна в цялата предавателна функция от идеалният ѝ размер от 1 LSB. Тя трябва да бъде по-малка от 1 LSB, за да се гарантира, че няма липсващи кодове.

Аналогово-цифрови преобразуватели - АЦП

Разрешаващата способност на АЦП се определя от броя на цифровите изходи (разрядите на кода). При N цифрови изходи, разрешаващата способност е N бита.

Точността на преобразуване на АЦП се определя от абсолютната и относителната грешка.

Абсолютната грешка на АЦП при даден изходен код е разликата между действителната и теоретичната стойности на аналоговото входно напрежение, необходими за генериране на този код.

Аналогово-цифрови преобразуватели - АЦП

Относителна грешка, изразена в %, ppm или части от LSB, е отклонението на аналоговата стойност при всеки код (спрямо максималната стойност FS на предавателната характеристика на устройството) от теоретичната му стойност (спрямо същата максимална стойност), след като тя (FS) е калибрирана.

Липсващи кодове (missing codes) – АЦП има липсващи кодове когато преход от един квант от аналоговия диапазон към съседния не води до съседен цифров код, а до код, с премахнат един или повече LSB.

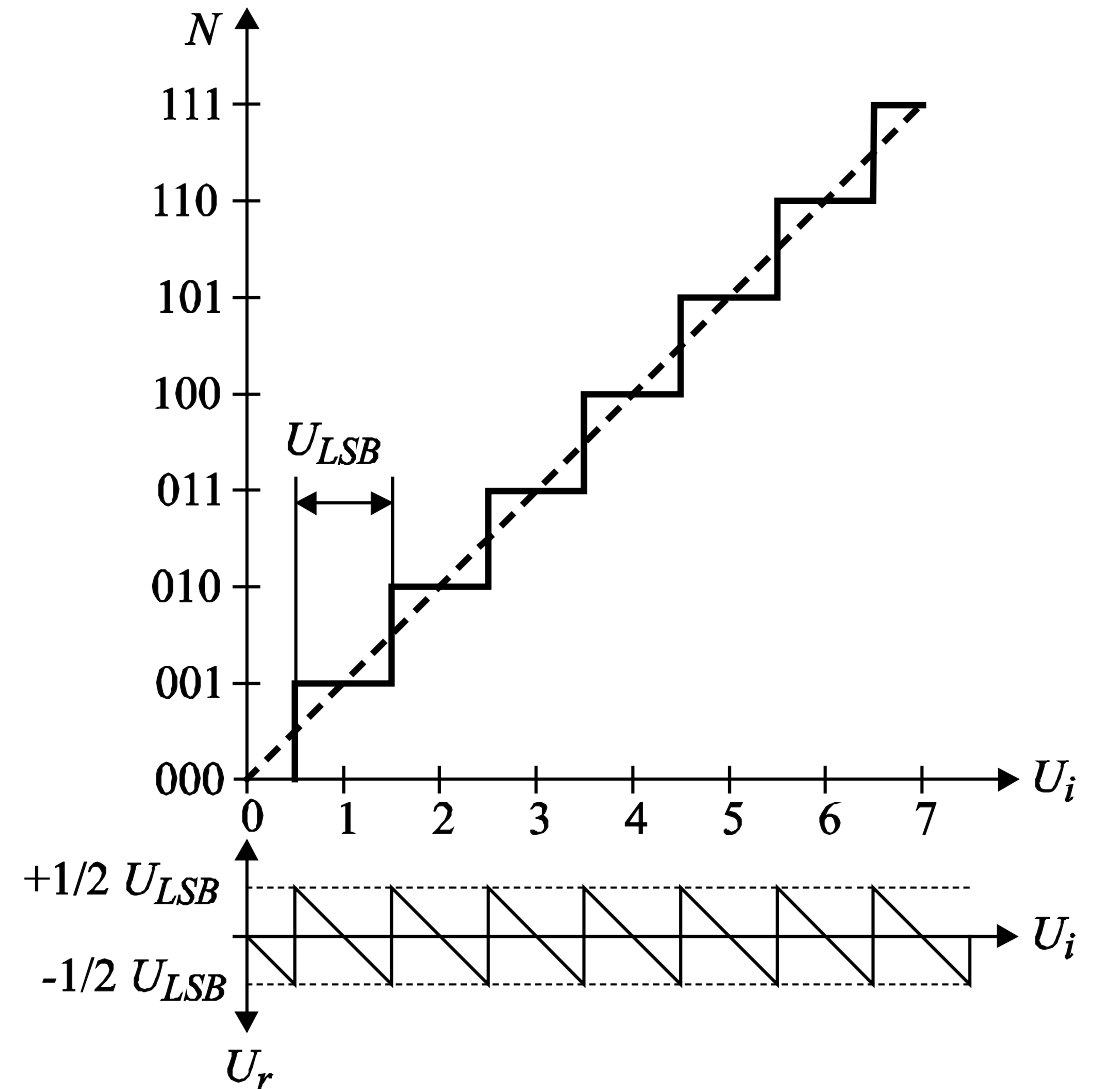
Аналогово-цифрови преобразуватели - АЦП

Липсващи кодове могат да бъдат причинени от големи отрицателни диференциални линейни грешки, шум или промяна на входовете по време на преобразуване. А склонността на преобразувателя към липсващи кодове също е функция на архитектурата и температурата.

Монотонност - цифровият изходен код или се увеличава, или остава постоянен когато аналоговата входна величина се увеличава. Условието "монотонност" изисква производната на предавателната функция никога да не променя знака си. Монотонното поведение изисква диференциалната нелинейност да бъде по-положителна от -1 LSB.

Аналогово-цифрови преобразуватели - АЦП

Поради ограничената разрядност на числото при аналогово-цифровото преобразуване възниква систематична грешка, наречена „грешка от квантоване“ (грешка от дискретизация) U_r . Предавателната характеристика на АЦП се описва с уравнението $N = U_i / U_{LSB}$. Както се вижда, грешката от квантоване се простира в рамките на $\pm 0,5 U_{LSB}$.



Аналогово-цифрови преобразуватели - АЦП

Тази грешка може да се разглежда и като въвеждане на допълнителен шум в информацията и влошаване на отношението сигнал/шум.

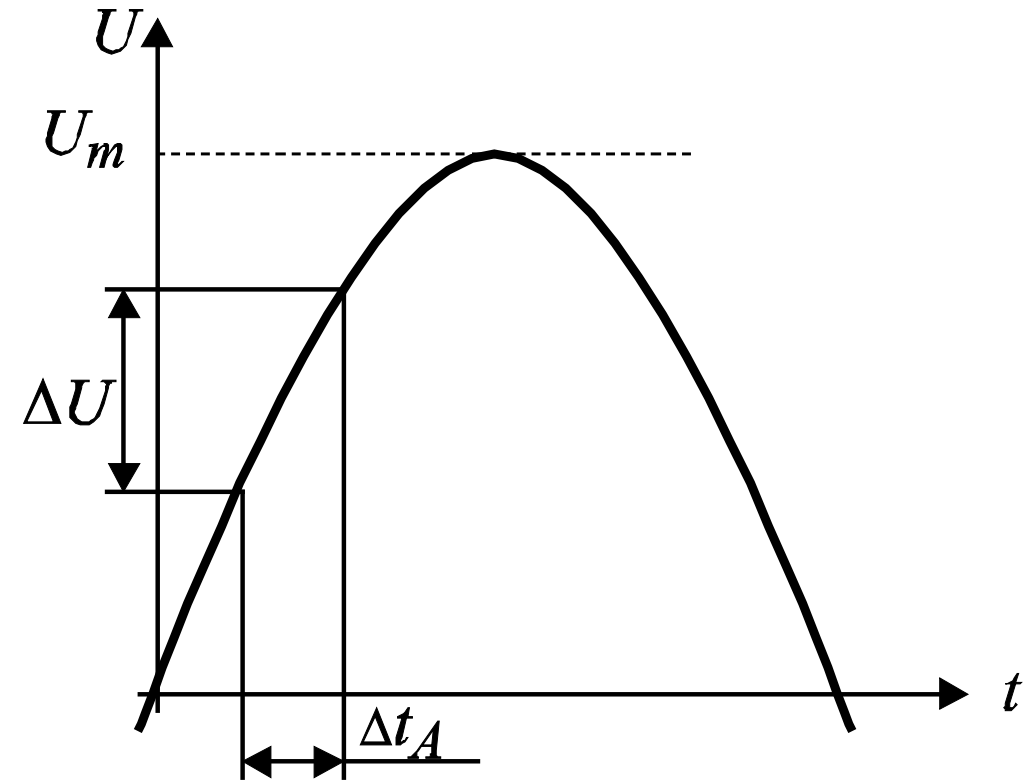
При синусоидална форма на преобразуваното напрежение отношението сигнал/шум (signal-to-noise ratio - SNR) от АЦП може да се опише с уравнението $SNR[dB] = n \cdot 6,02 + 1,76$, където n е разрядността на преобразувателя. Следователно ефективното увеличаване на разрядността изисква повишаване на отношението сигнал/шум с 6dB за всеки един нов бит. Без изпълнението на това изискване точността не се променя.

Аналогово-цифрови преобразуватели - АЦП

При работата на аналогово-цифровите преобразуватели възниква и една друга грешка, наречена апертурна грешка (апертюра), която има динамичен характер. Тя се обуславя от факта, че АЦП притежават ограничено време на преобразуване t_A , през което входният сигнал може да се промени. При започване на преобразуването входният сигнал ще има една стойност, а при завършването – друга. Тогава измерената цифрова стойност ще бъде неопределена по време в рамките на времето на преобразуване, т.е. ще съответства на моментна стойност на входното напрежение, намираща се между началото и края на аналогово-цифровото преобразуване.

Аналогово-цифрови преобразуватели - АЦП

Времето на преобразуване е изключително важен параметър на АЦП. Ако се приеме, че входният сигнал е синусоидален, с максимална честота f_{max} и се развива в целия диапазон на аналогово-цифровото преобразуване, то $U_{max} = 2U_m$.



Сигналят има най-голяма скорост при преминаването през нулата:

$$\left. \frac{dU}{dt} \right|_{t=0} = U_m \omega_{max}$$

Аналогово-цифрови преобразуватели - АЦП

За съхраняване разрядността на АЦП тази промяна не трябва да бъде по-голяма от напрежението U_{LSB} , т.е.

$$\Delta t_A < \frac{U_{LSB}}{U_m \omega_{\max}} = \frac{U_{LSB}}{U_{\max} \pi f_{\max}} = \frac{1}{(2^n - 1) \pi f_{\max}}$$

Това уравнение определя минималното необходимо време на преобразуване, което трябва да притежава използваният аналогово-цифров преобразувател, за да може да работи с необходимата точност при честотата f_{\max} на сигнала.

Аналогово-цифрови преобразуватели - АЦП

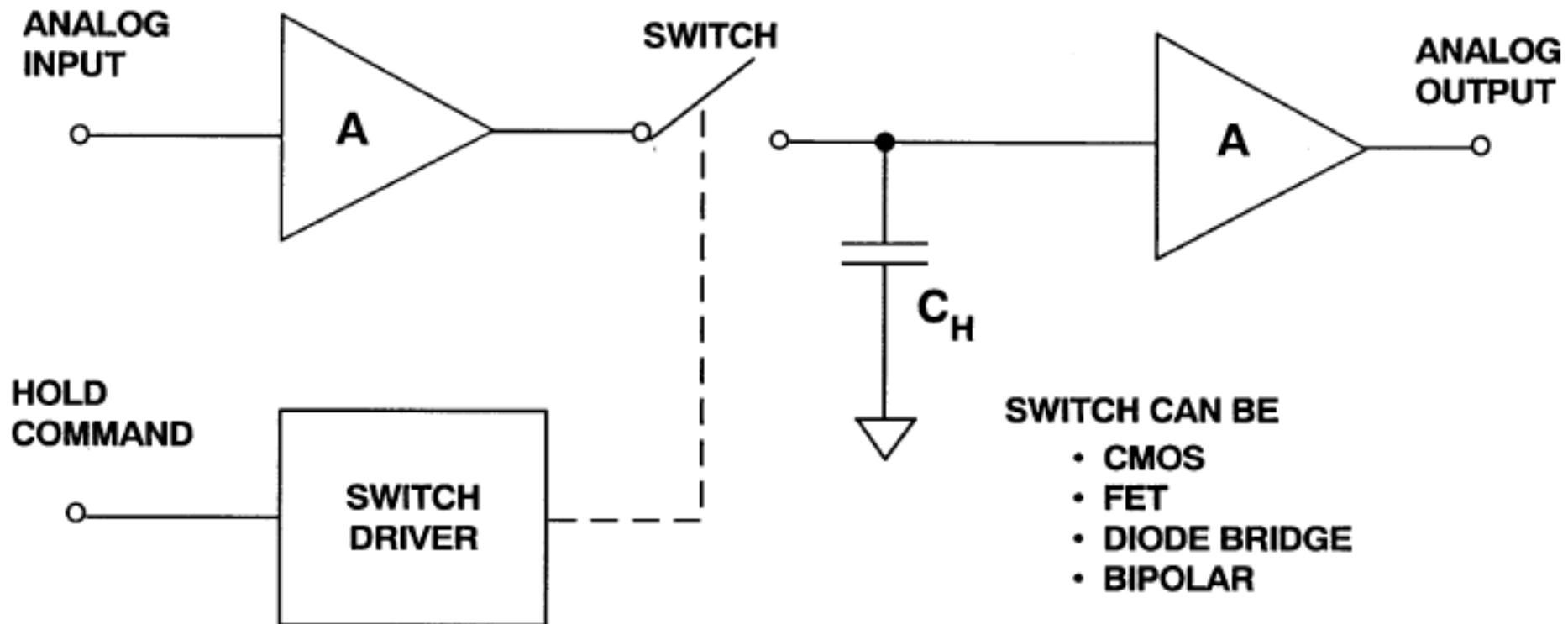
Условието трудно се изпълнява при високи честоти. Например, нека е необходимо 8-разрядно преобразуване ($n = 8$) при максимална честота на сигнала 10 MHz. От горната формула се изчислява, че времето на преобразуване на използвания АЦП трябва да е по-малко от 125 ps – едно невъзможно изискване за съществуващите АЦП.

Изход от това положение е използването на аналогова памет S/H (Sample/Hold – схема за следене и задържане) във входа на АЦП, която да запомни сигнала, докато трае неговото преобразуване.

Аналогово-цифрови преобразуватели - АЦП

В този случай необходимото максимално време на преобразуване на АЦП се определя от теоремата за дискретизацията, която изисква честотата, с която се извършва преобразуването, да бъде най-малко два пъти по-висока от f_{max} . В конкретния пример периодът на дискретизация съгласно тази теорема ще бъде 50 ns, т.е. при използването на схема S/H , употребяваният АЦП трябва да има време на преобразуване по-малко от 50 ns, което е около 400 пъти по-голямо от необходимото време на преобразуване без използване на схема S/H .

Аналогово-цифрови преобразуватели - АЦП



Блокова схема на устройство S/H

Аналогово-цифрови преобразуватели - АЦП

Елементът за съхранение на енергия, сърцето на S/H, е кондензатор. Входният усилвател буферира входа чрез своя висок импеданс към източника на сигнал и осигурява усилване на тока за зареждане на кондензатора за задържане. В режим следене напрежението на запомнящият кондензатор следва (или проследява) входния сигнал (с известно ограничаване на закъснението и честотната лента). В режим на задържане ключът се отваря и кондензаторът запазва наличното напрежение преди изключването от входния буфер. Изходният буфер осигурява висок импеданс на задържащия кондензатор, за да предотврати преждевременното разреждане на запомненото напрежение.

Аналогово-цифрови преобразуватели - АЦП

Съществуват много начини за изграждането на аналогово-цифрови преобразуватели, но най-общо те могат да се групират по три различни метода – паралелен, тегловен и преброителен.

Има отделен клас аналогово-цифрови преобразуватели, които работят чрез междинно преобразуване на входната аналогова величина в друга – например преобразуване на напрежение в честота, период, фаза и др. и последващо измерване на междинната величина.

Аналогово-цифрови преобразуватели - АЦП

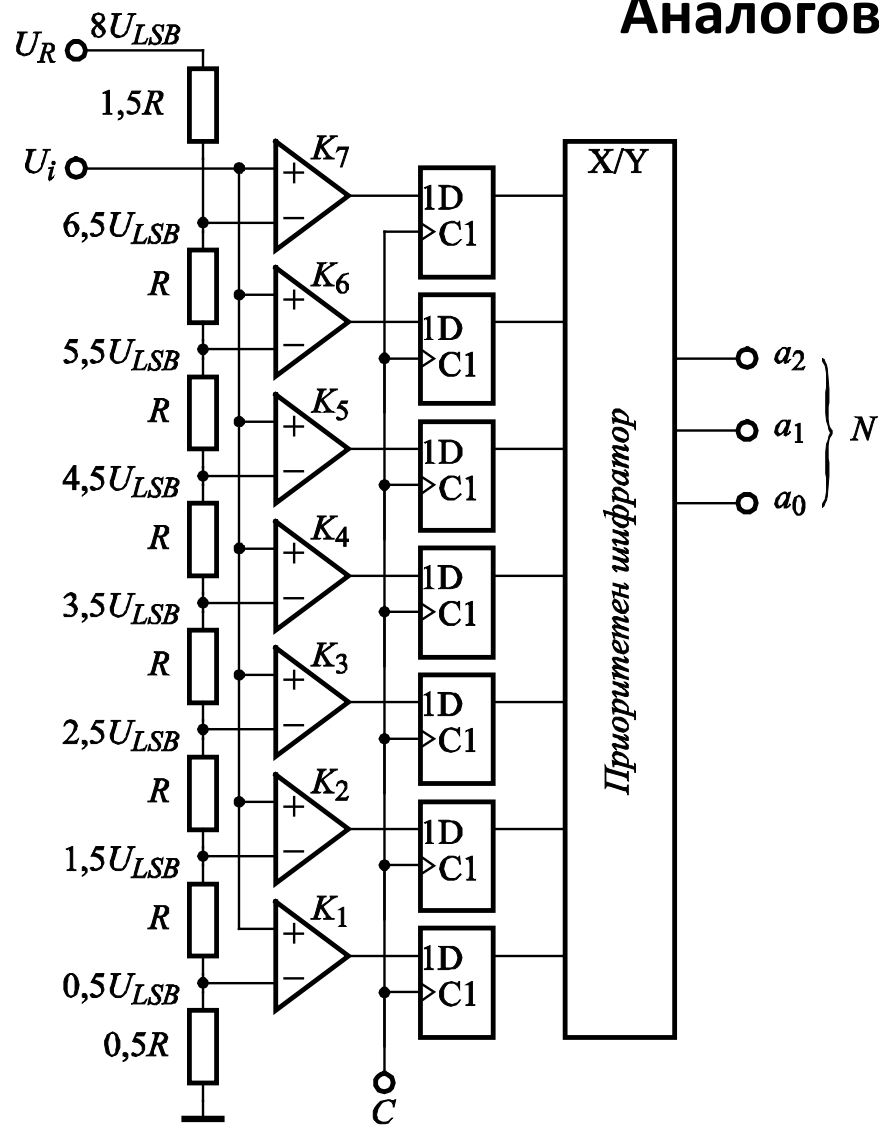
При паралелния метод входното напрежение едновременно се сравнява с $2^n - 1$ опорни напрежения и се определя между кои нива се намира то. Резултатът се получава в един такт. На този принцип се изграждат най-бързите АЦП с време на преобразуване до няколко наносекунди, но със сравнително ниска разрядност.

Аналогово-цифрови преобразуватели - АЦП

При тегловния метод цифровата стойност се определя чрез последователно премерване на теглото на всеки разряд във входната величина. Резултатът се получава за толкова такта, колкото е разрядността на АЦП – n . С този метод се изграждат болшинството от съществуващите АЦП с разрядност $10 \div 12$ бита и време на преобразуване до $10 \mu\text{s}$.

При преброителния метод цифровата стойност се получава чрез последователното преброяване на количеството U_{LSB} , съдържащи се във входната величина. Резултатът се получава за максимално 2^n такта, където n е разрядността на АЦП. На този принцип се изграждат бавни, но високоразрядни АЦП.

Аналогово-цифрови преобразуватели - АЦП



3-разряден паралелен аналогово-цифров преобразувател

Паралелният аналогово-цифров преобразувател (Flash ADC) изисква изграждането на $2^n - 1$ опорни напрежения, съответстващи на стъпалата в предавателната характеристика. Най-лесно това се постига чрез един опорен източник и подходящ резисторен делител. Входното напрежение едновременно се сравнява с всички опорни напрежения чрез $2^n - 1$ на брой аналогови компаратори и изходните им показания се преобразуват в необходимия цифров код.

Аналогово-цифрови преобразуватели - АЦП

Съществуват схемни решения, при които за възприемане на препълване се поставя допълнителен компаратор.

Тъй като първото стъпало в предавателната характеристика е $0,5U_{LSB}$, първият резистор е $0,5R$. Последният резистор е $1,5R$ поради факта, че последното стъпало в предавателната характеристика на АЦП е също $0,5U_{LSB}$ и за да се работи с опорно напрежение $U_R = 2^n U_{LSB}$. При подаване на входно напрежение U_i сработват онези компаратори, чиито опорни напрежения остават под U_i .

Аналогово-цифрови преобразуватели - АЦП

Преобразуването в двоичен код се извършва с приоритетен шифратор. При използването на компаратори от усилвателен тип преди шифратора се поставят запомнящи тригери, тактувани по фронт на тактовия сигнал, които стробират едновременно изходната информация от компараторите. Това се налага поради неедновременното установяване на компараторите и произтичащата от това опасност да се изработи грешна информация на изхода за времето на преходния процес. Запомнящи тригери не се поставят, ако се използват компаратори от тригерен тип, притежаващи допълнителен стробиращ вход. Приоритетността на шифратора осигурява преобразуване на изходната информация според най-старшия сработил компаратор.

Аналогово-цифрови преобразуватели - АЦП

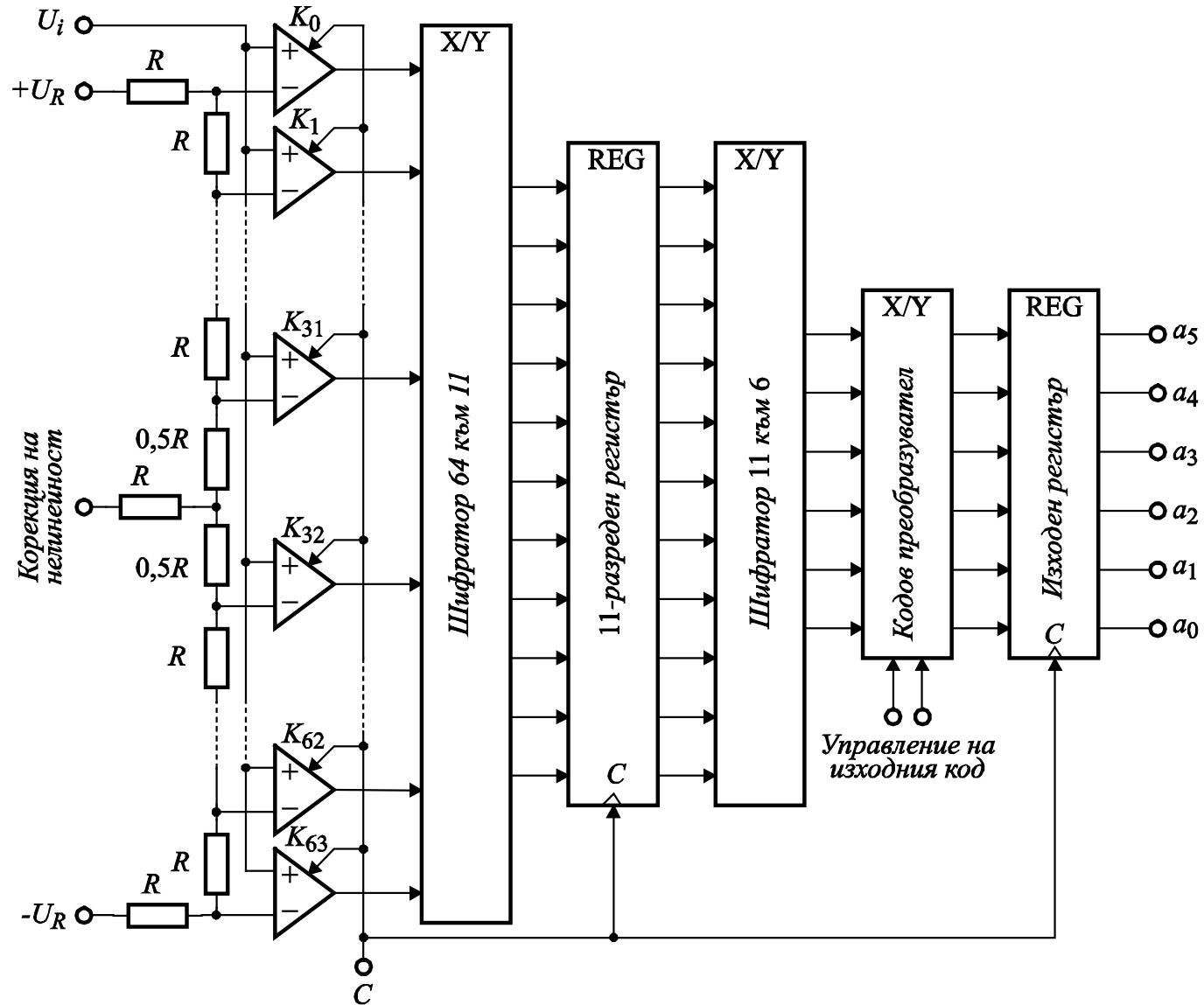
При увеличаването на разрядността на паралелните АЦП нараства сложността на шифратора и съответно времето, за което той преобразува информацията. Едно често срещано решение е организирането на т.нар. „конвейерен“ принцип на преобразуването в шифратора. Той се изгражда от две последователни стъпала, между които се поставя запомнящ регистър. Преобразуването в шифратора протича на два такта. При първия такт аналоговият сигнал се претегля от компараторите и се преобразува от първото стъпало на шифратора. През втория такт се извършва вторичното прекодиране от второто стъпало на шифратора, като в същото време първото стъпало извършва преобразуване на новия входен сигнал.

Аналогово-цифрови преобразуватели - АЦП

Цифровата информация на изхода се получава с един допълнителен такт закъснение, но честотата на дискретизация не се променя.

Пример за конвейерен принцип на преобразуване е структурната схема на 6-разряден паралелен АЦП. Входният делител е съставен от 66 резистора с обща стойност от 67Ω и има извод в средата. С подаването на минимално напрежение ($\pm 0,1 \text{ V}$) на този извод може да се постигне корекция на нелинейността на характеристиката на преобразуване. Използвани са 64 компаратора от тригерен тип.

Аналогово-цифрови преобразуватели - АЦП



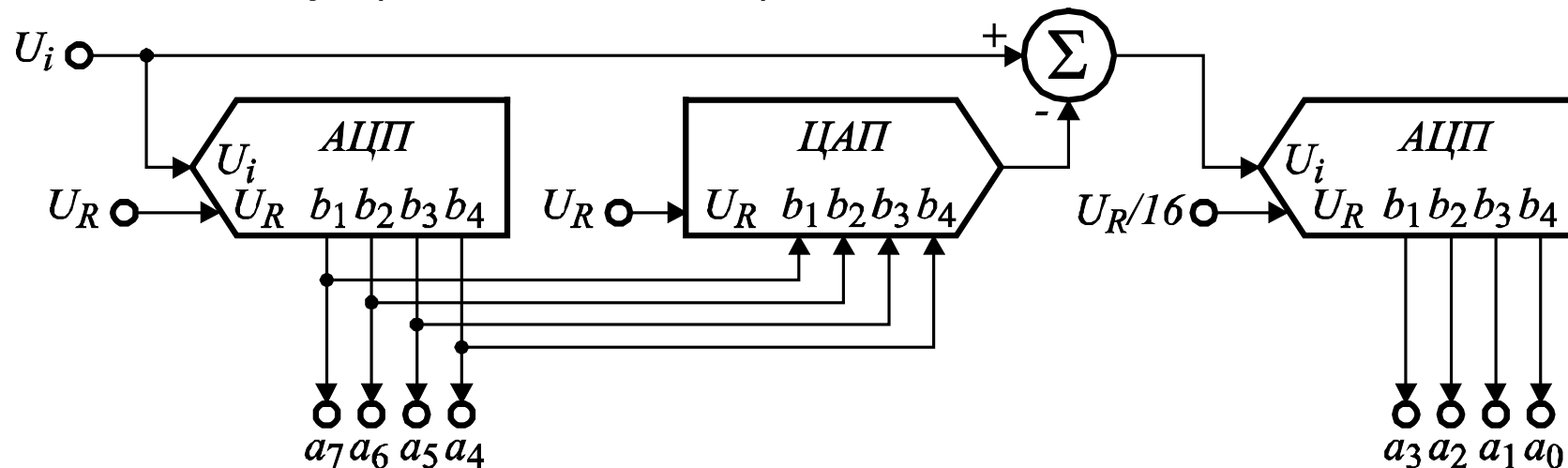
6-разряден паралелен аналогово-цифров преобразувател, използващ конвейерен принцип на преобразуване в шифратора

Аналогово-цифрови преобразуватели - АЦП

Шифрирането на информацията се извършва двустъпално. Първо се прилага шифратор 64 към 11, а след буферната памет – шифратор 11 към 6. Полученият 6-разряден цифров код преминава през кодов преобразувател, в който се определя кодът на изходния сигнал и се запомня в изходен буфер. Кодът на изходния сигнал може да бъде прав, обратен и допълнителен двоичен код. Поставянето на изходен регистър забавя с още един такт получаването на изходната информация (общо са три), но благодарение на конвейереността на обработката честотата на преобразуване се определя само от времетраенето на един такт.

Аналогово-цифрови преобразуватели - АЦП

Недостатък на паралелния метод е необходимостта от голям брой компаратори в АЦП. Броят на компараторите може да се намали, ако се модифицира паралелният метод чрез разделянето му на две или повече последователни по-нискоразрядни преобразувания в т.нар. **паралелно-последователен АЦП** (Semi-flash ADC).



8-разряден паралелно-тегловен аналогово-цифров преобразувател

Аналогово-цифрови преобразуватели - АЦП

В разглеждания 8-разряден модифициран паралелен АЦП първото преобразуване се извършва с 4-разряден паралелен АЦП, като се получават старшите 4 разряда на числото. Резултатът представлява грубо квантоване на входното напрежение. С помощта на 4-разряден ЦАП се извършва обратно преобразуване на цифровата стойност в аналогово напрежение, което се изважда от входното. Резултантната величина е остатъчно напрежение в рамките на един дискрет на първия АЦП. Остатъчното напрежение се подлага на второ аналогово-цифрово преобразуване за получаване на младшите 4 разряда на числото.

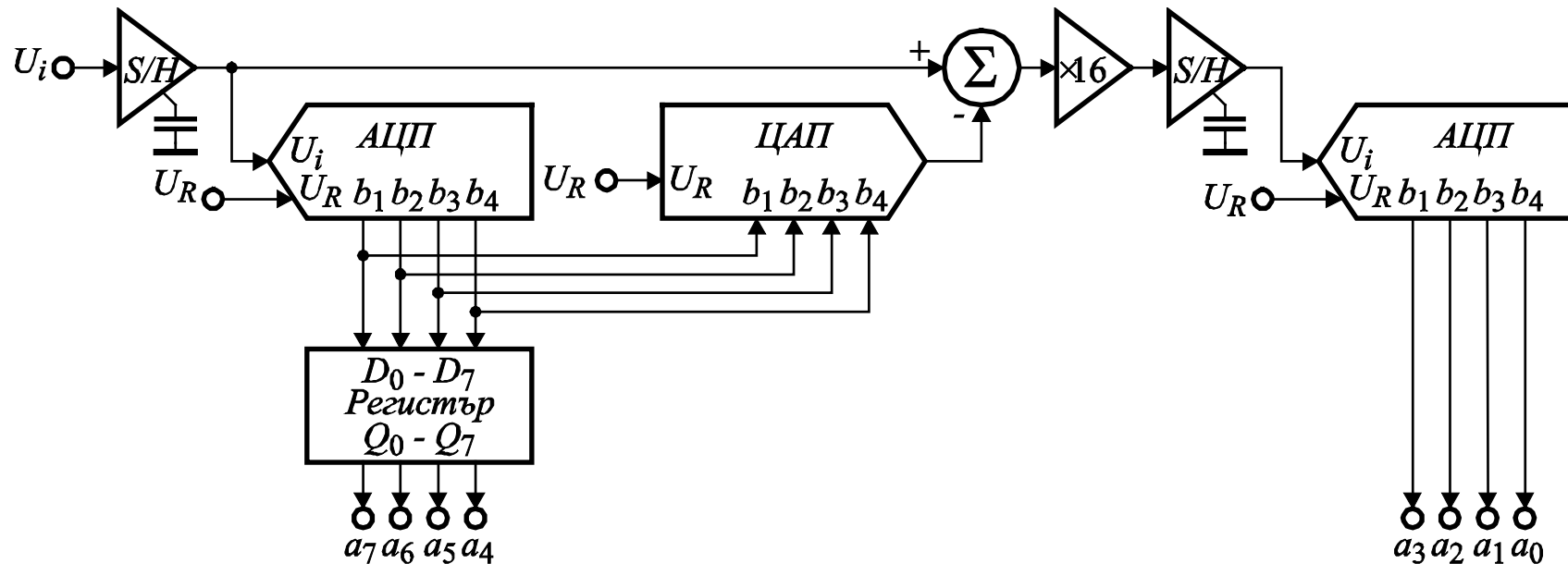
Аналогово-цифрови преобразуватели - АЦП

Вторият АЦП трябва да притежава диапазон на входното напрежение, равен на един дискрет на първия АЦП, което се задава с подходящо опорно напрежение – в случая $U_R/16$.

Необходимо условие за правилното преобразуване е първият АЦП и ЦАП да имат точността на 8-разрядни преобразуватели (разрядността на цялото преобразуване). Докато трае второто преобразуване, входното напрежение трябва да остава непроменено, което изисква наличието на аналогова памет във входа (схема за следене-запомняне). Всъщност модифицираният паралелен метод извършва „претегляне“ на разрядите по групи спрямо входната величина, затова се нарича и „паралелно-тегловен“ метод.

Аналогово-цифрови преобразуватели - АЦП

Бързодействието на преобразуването се намалява, но ако се приложи конвейерен принцип на обработка при отделните преобразувания (Pipelined ADC), може се запази високата честота на дискретизация както при паралелния метод.



8-разряден конвейерен аналогово-цифров преобразувател

Аналогово-цифрови преобразуватели - АЦП

Преобразуването отново се извършва на две части по 4 разряда. Тук обаче, след формиране на остатъчното напрежение, се извършва неговото запомняне в схема следене-запомняне. Докато трае преобразуването на младшите разряди за поредния отчет, в старшия АЦП се извършва преобразуване на старшите разряди за следващия отчет. Окончателният общ резултат за един отчет закъснява на един такт, но честотата на дискретизация остава същата както и при паралелния метод. За да се компенсира закъснението на младшите разряди, старшите разреди се подлагат на допълнително закъснение на един такт в паралелен регистър.

Аналогово-цифрови преобразуватели - АЦП

В схемата има и усилвател на остатъчното напрежение 16 пъти, за да се съгласува с диапазона на преобразуване на АЦП за младшите разряди.

Конвейерният принцип може да бъде приложен за аналогово-цифрово преобразуване на повече от две части. Широко разпространение са добили конвейерни АЦП, при които преобразуването се извършва на толкова части, колкото е разрядността им – при n -разрядно АЦП преобразуването се извършва на n части по един бит. При тях всъщност разрядните АЦП и ЦАП са еднобитови, т.е. представляват компаратори.