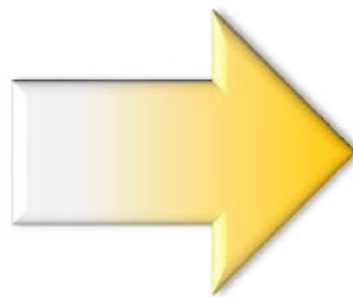


Електромагнитна съвместимост

Подходи при проектирането

Определяне (предвиждане)
типовете проблеми свързани с
ЕМС, които могат да възникнат
според спецификата на
продукта



Поставяне на необходимите
елементи в схемата за
решаване проблемите на ЕМС

Електромагнитна съвместимост

Подходи при проектирането

Основни етапи

1) В ранните фази на проектирането да се предвидят допълнителни компоненти с цел провеждане на тестове.

2) По време на фазата на предварително оценяване на проекта да се оптимизират стойностите на компонентите.

3) В края на фазата на проектирането или в началото на фазата на верификация да се проверят и премахнат ненужните компоненти.

Електромагнитна съвместимост

Подходи при проектирането

Противодействие срещу RF смущения при операционни усилватели

Постановка на задачата

- 1) Операционните усилватели имат високо входно съпротивление.
- 2) Високоимпедансните входове са чувствителни към капацитивно прехвърляне на смущения и към електрически полета.
- 3) Свързването на входовете на ОУ чрез пистите на печатната платка е винаги асиметрично.

Електромагнитна съвместимост

Подходи при проектирането

Противодействие срещу RF смущения при операционни усилватели

Постановка на задачата

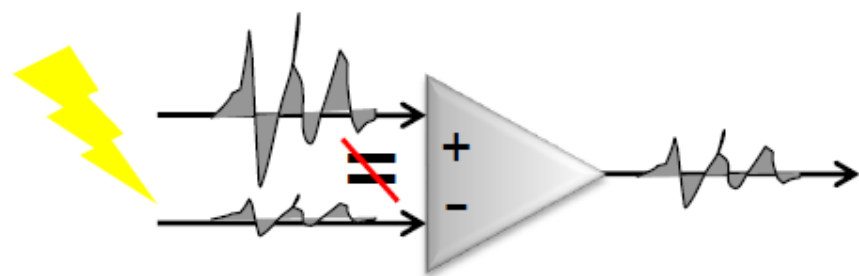
4) Физическата асиметрия води до преобразуване на синфазния сигнал в диференциален.

5) Ако честотата на източника на шум е в честотната лента на усилвателя, шумът ще бъде усилен.

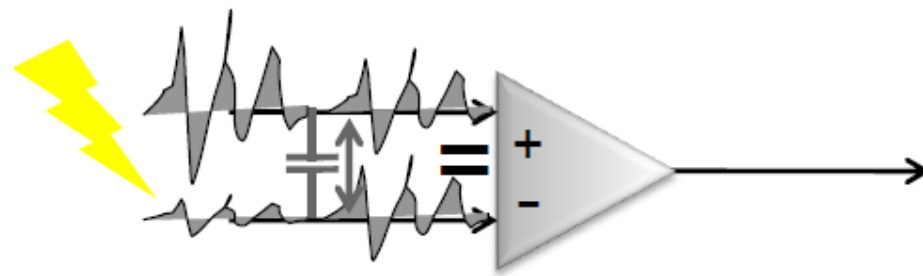
Електромагнитна съвместимост

Подходи при проектирането

Противодействие срещу RF смущения при операционни усилватели



Лош резултат



Добър резултат

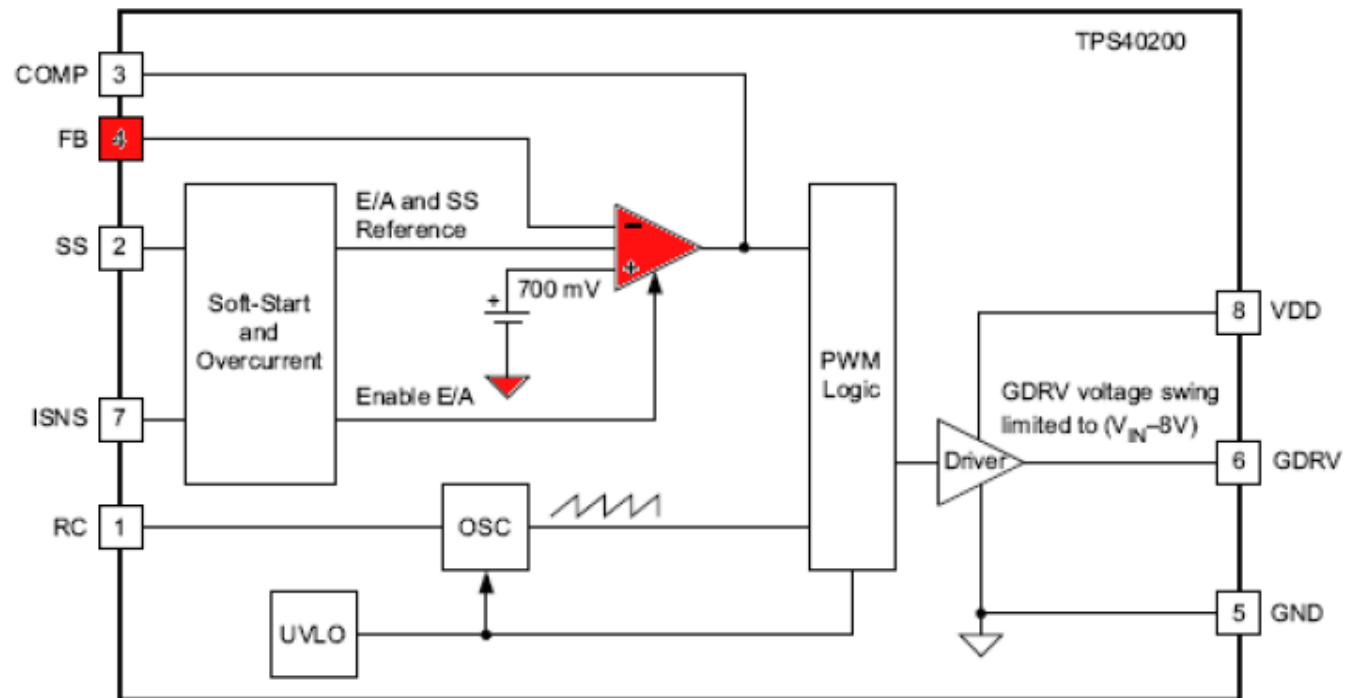
Да се предвиди кондензатор с капацитет 47pF –100pF между входете на ОУ.

Коефициентът на потискане на синфазния сигнал (CMRR) на ОУ е много голям.

Електромагнитна съвместимост

Подходи при проектирането

Противодействие срещу RF смущения при импулсни захранвания



Чувствителният усилвател на грешката може да причини сериозни проблеми, дължащи се на електромагнитни смущения.

Електромагнитна съвместимост

Подходи при проектирането

Противодействие срещу RF смущения при импулсни захранвания

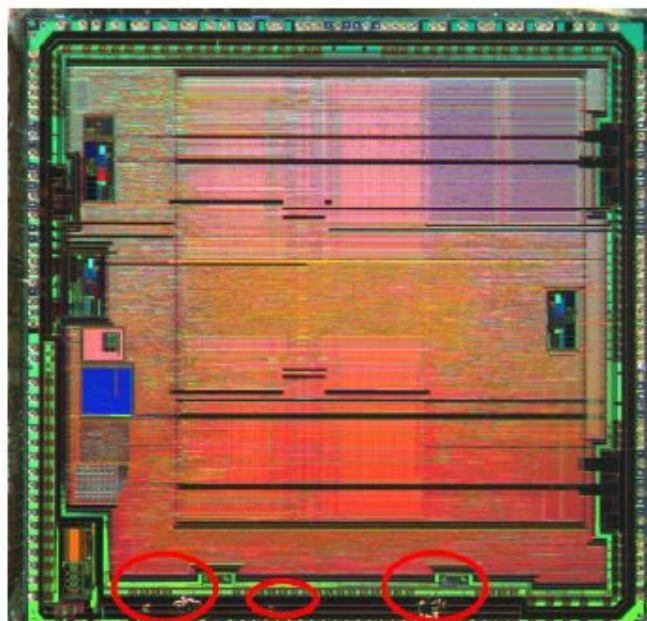
Повреди вследствие на смущения в захранващия източник

- 1) По-ниското напрежение причинява затъмняване на TFT дисплея.
- 2) Повишеното напрежение причинява неизправности и изгаряне на вътрешни микро изводи.

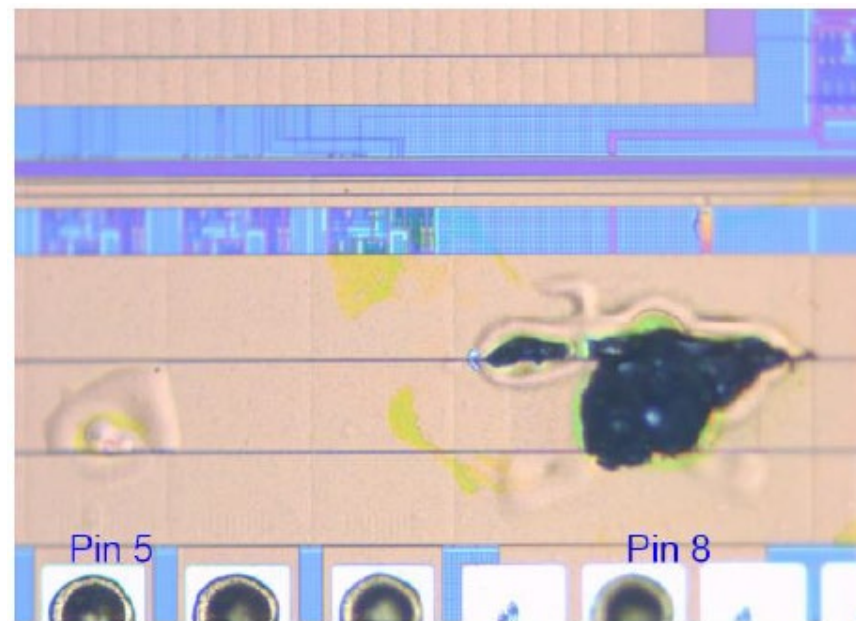
Електромагнитна съвместимост

Подходи при проектирането

Противодействие срещу RF смущения при импулсни захранвания



3 аномалии

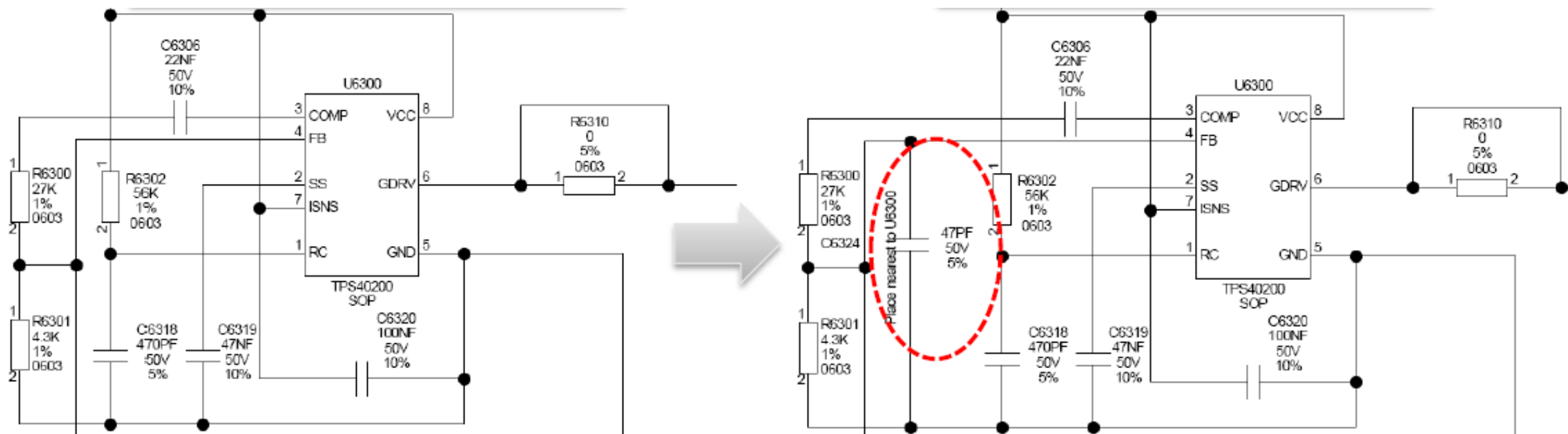


Изводи 5-8: степени метални връзки и овъгляване

Електромагнитна съвместимост

Подходи при проектирането

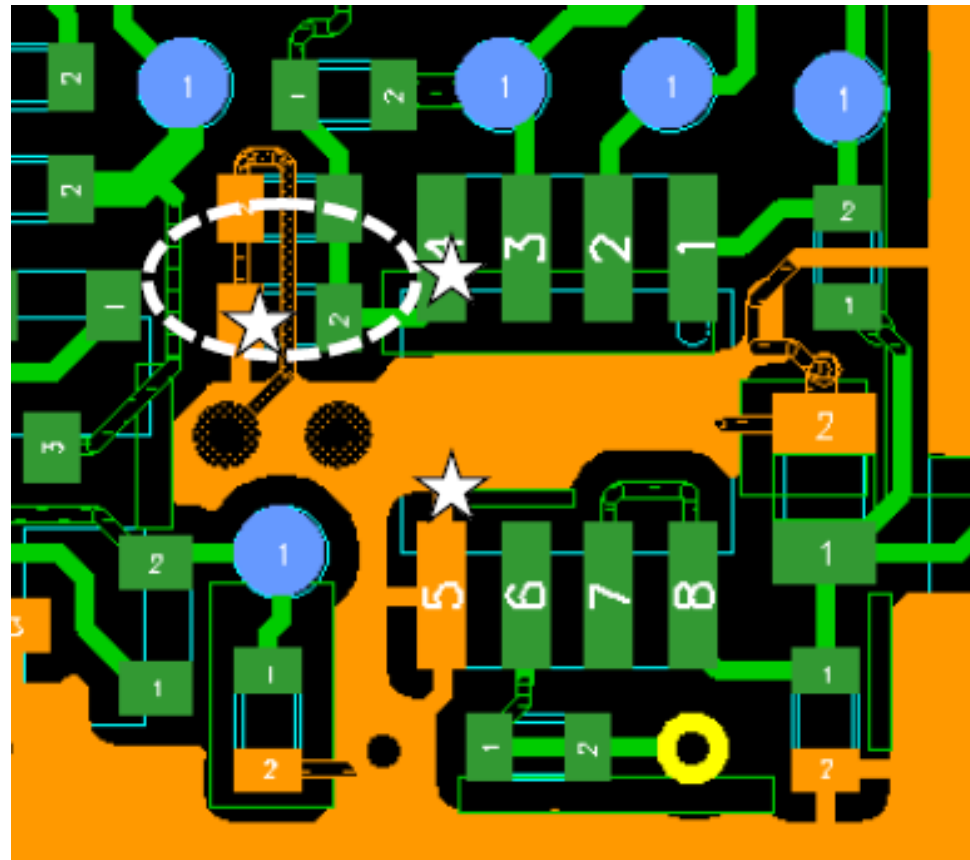
Противодействие срещу RF смущения при импулсни захранвания



Електромагнитна съвместимост

Подходи при проектирането

Противодействие срещу RF смущения при импулсни захранвания



Електромагнитна съвместимост

Подходи при проектирането

Противодействие срещу RF смущения при преместващи регистри

- 1) Преместващите регистри се използват за управление на голям брой светодиоди за визуализация с малък брой портове на микроконтролера.
- 2) Обикновено пистите на печатната платка между микроконтролера и преместващите регистри са дълги.
- 3) Двуслойните печатни платки обикновено не позволяват прилагането на големи площи “маса” за защита от смущения (екран).
- 4) Може да са необходими ферити за преодоляване на проблемите със устойчивостта на смущения с радиочестоти.

Електромагнитна съвместимост

Подходи при проектирането

Противодействие срещу RF смущения при Reset линии

- 1) Обикновено се поставя кондензатор между линията за Reset и маса.
- 2) Стойностите по подразбиране варират между 1nF и 4.7nF.
- 3) Да се избягва поставянето на последователен резистор на тази линия. Той прави сигнала слаб при наличие на смущения.

Електромагнитна съвместимост

Подходи при проектирането

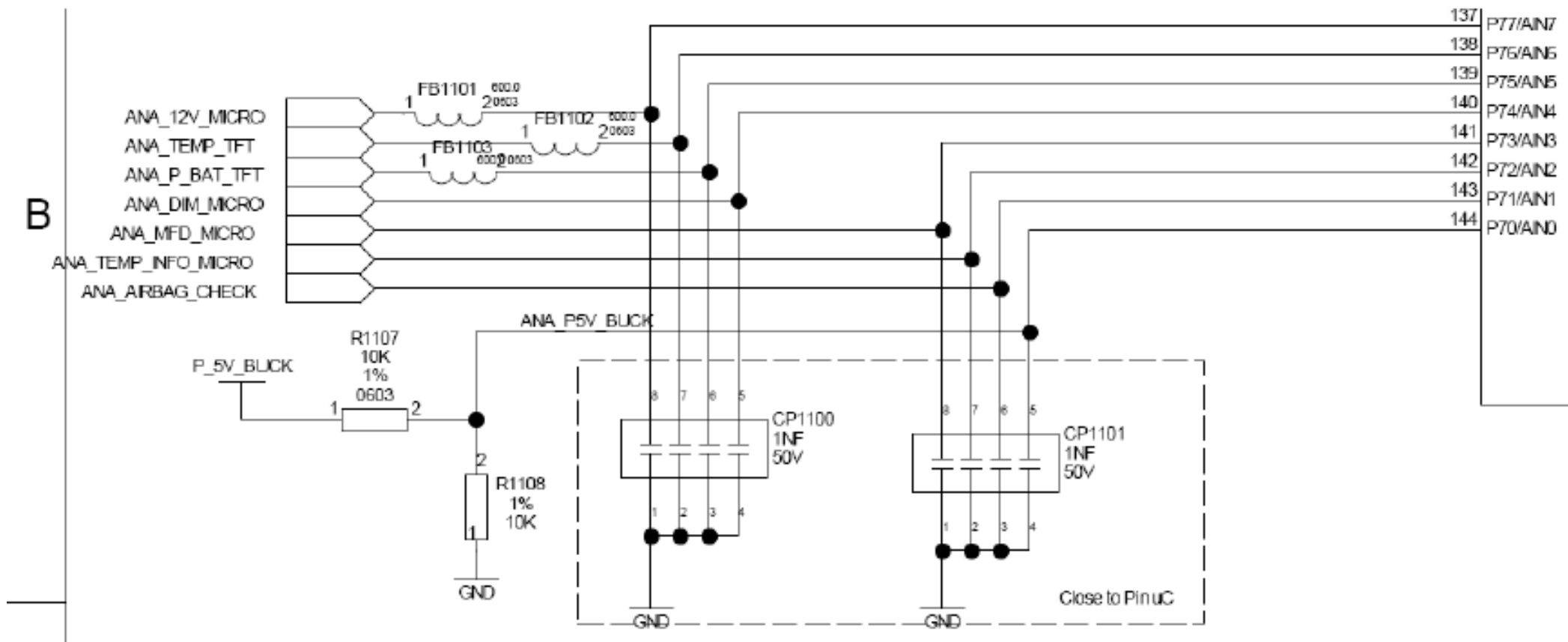
Противодействие срещу RF смущения при входи на АЦП

- 1) Входовете на АЦП са особено чувствителни към смущенията с радиочестоти .
- 2) Да се поставя един кондензатор между входната линия и земя. Ако дължината на линията е по-голяма от ~ 7 cm, да се осигурят 2 или повече кондензатора, за да се предотврати проникването на смущения.
- 3) Последователни ферити също може да бъдат необходими, ако проблемът е доста предизвикателен.

Електромагнитна съвместимост

Подходи при проектирането

Противодействие срещу RF смущения при входове на АЦП



Електромагнитна съвместимост

Подходи при проектирането

Противодействие срещу RF смущения при входове на АЦП

Изборът на стойности на кондензаторите може да има взаимно противоречиви изисквания!

1) От гледна точка на хардуера, изискванията за стабилност на АЦП нормално правят стойността по-висока - близо до 22nF.

2) Изискванията на EMC обикновено правят стойността да бъде много по-ниска (около 470pF или по-малко), за да се предотврати проникването на по-високи честоти.

3) Стойността 1nF е добър компромис.

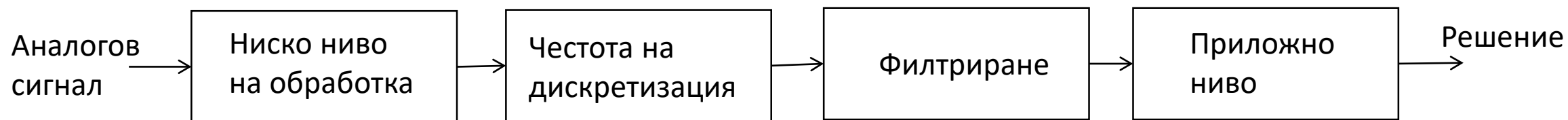
Електромагнитна съвместимост

Подходи при проектирането

Противодействие срещу RF смущения при входове на АЦП

Не всеки проблем с EMC може да бъде коригиран на хардуерно ниво.

Да се оптимизират алгоритмите на софтуера за събиране на информация!

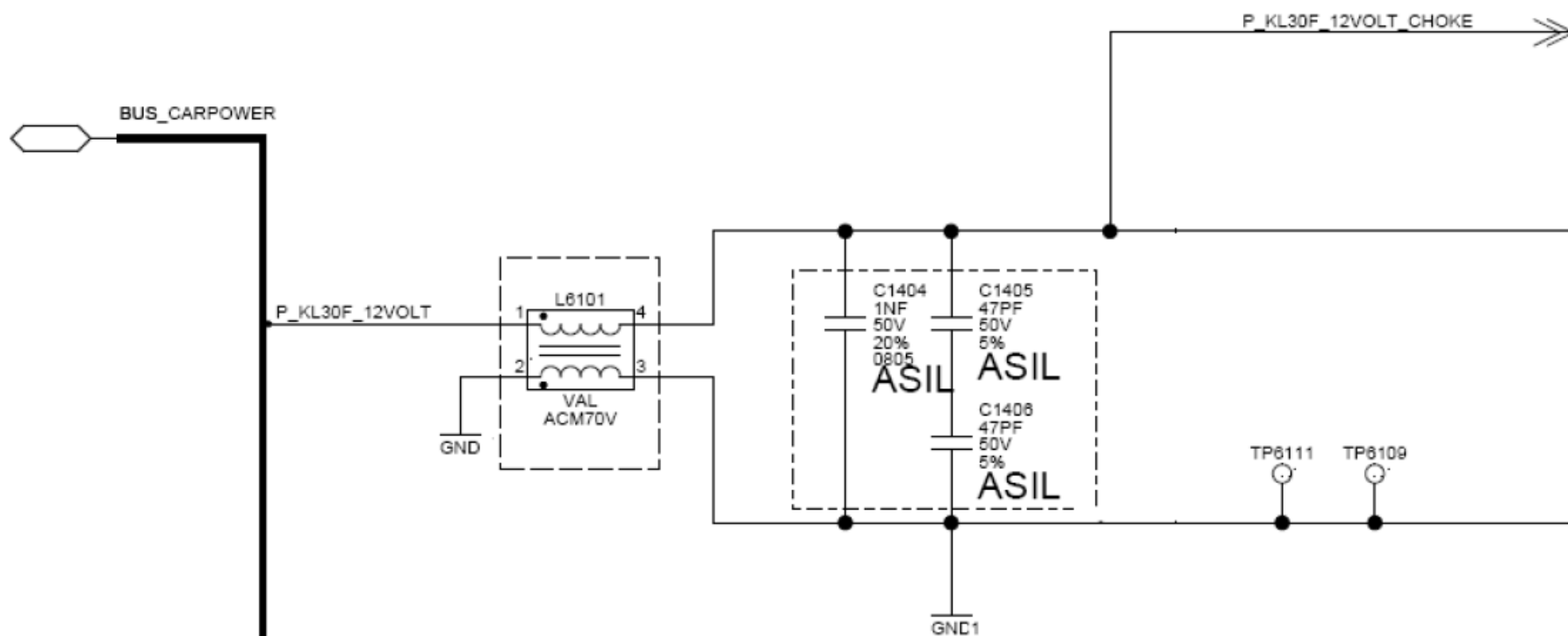


Електромагнитна съвместимост

Подходи при проектирането

Противодействие срещу излъчване на смущения от захранващия блок

Приложение на дросел за потискане на синфазните сигнали, включен на входа на импулсен захранващ блок.



Електромагнитна съвместимост

Подходи при проектирането

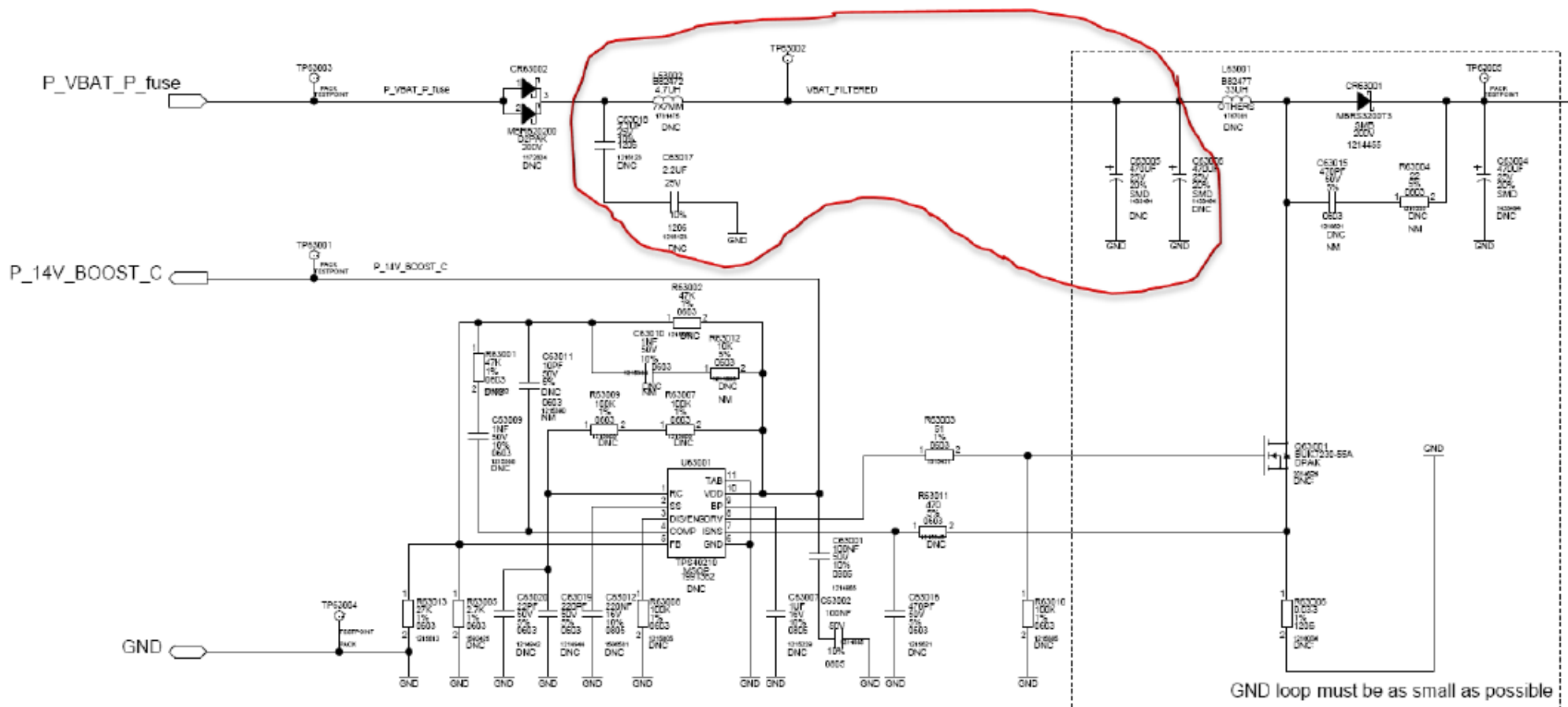
Противодействие срещу излъчване на смущения от захранващия блок

- 1) Да се използва входен "П" филтър за намаляване на dv/dt & di/dt върху захранващите линии.
- 2) Да се проектира полюсната честота на филтъра да бъде по-ниска от основната честота на импулсния захранващ блок.

Електромагнитна съвместимост

Подходи при проектирането

Противодействие срещу излъчване на смущения от захранващия блок



Електромагнитна съвместимост

Подходи при проектирането

Противодействие срещу излъчване на смущения от захранващия блок

1) Добавят се паралелни схеми за потискане (snubbers), за да се променят характеристиките на превключване

2) Тези схеми подобряват ЕМС, но причиняват загуба на мощност!

Температурни проблеми?!

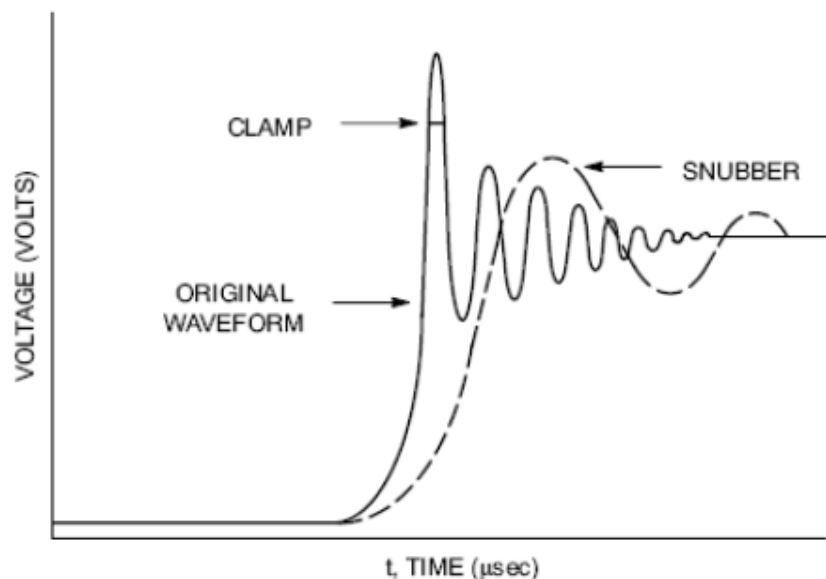
3) Да се включат тези загуби при изчисляване на ефективността.

4) Да се осигури възможност на схемата за потискане да разсейва приложената мощност.

Електромагнитна съвместимост

Подходи при проектирането

Противодействие срещу излъчване на смущения от захранващия блок



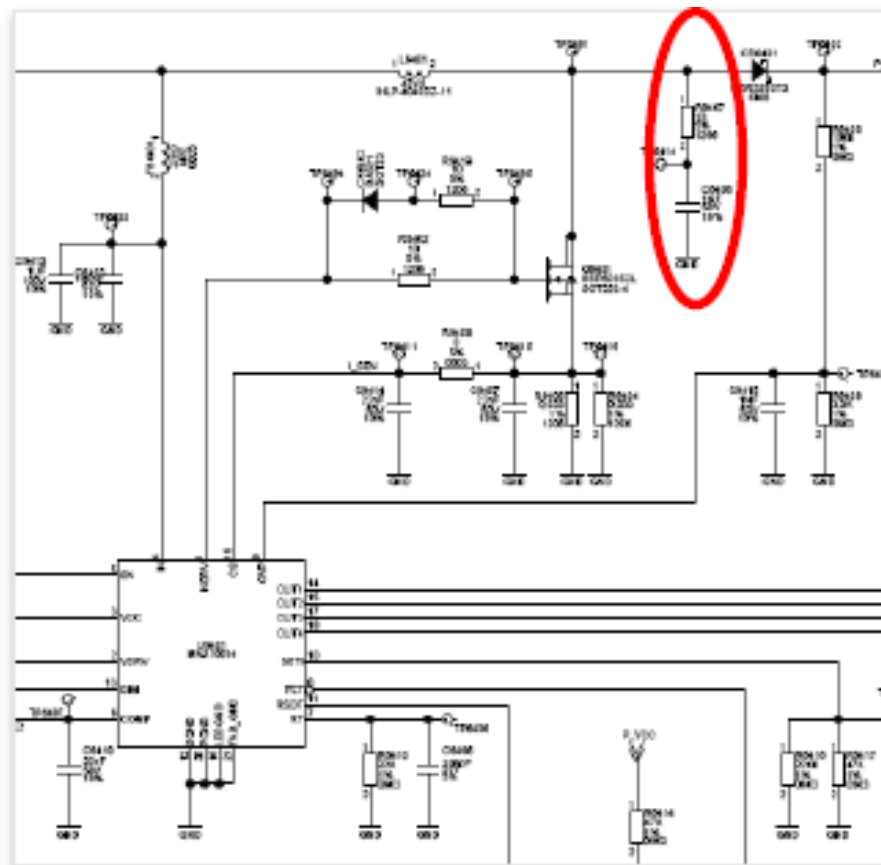
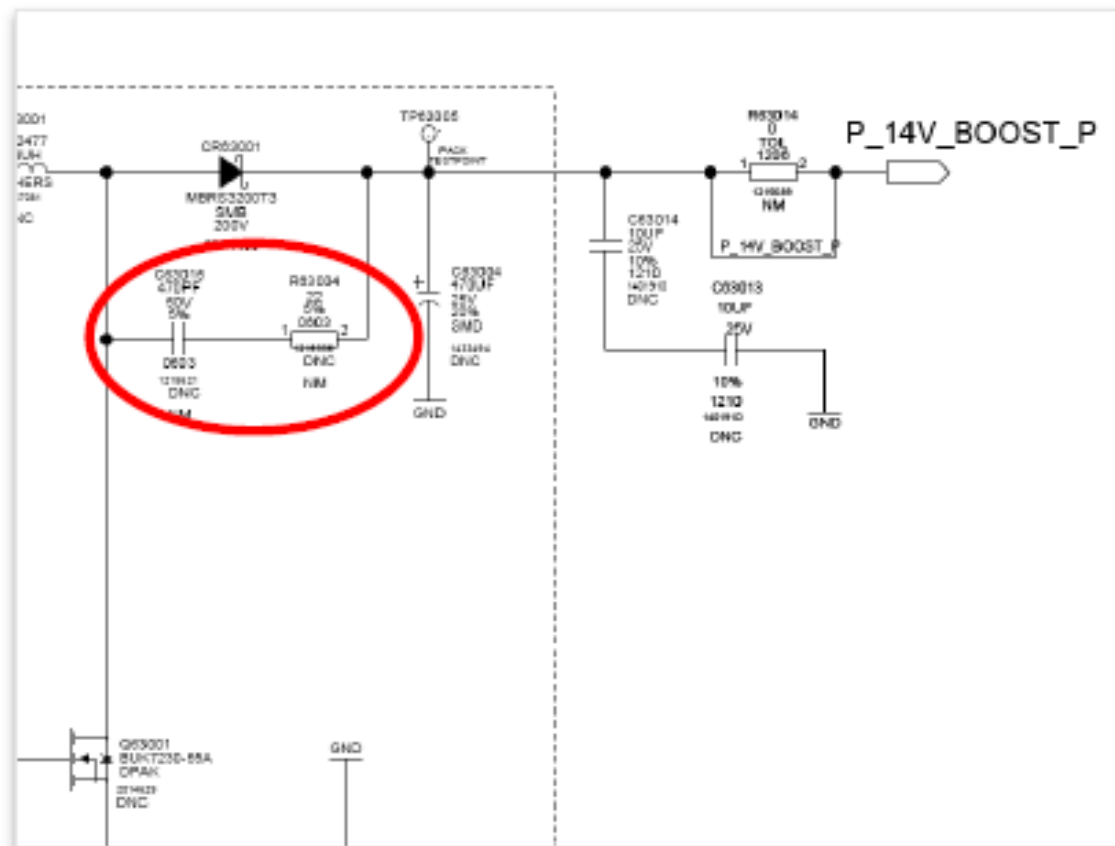
The Effects of a Snubber versus a Clamp

- FET bodies \rightarrow RC snubber
- Inductors \rightarrow CC snubber
- Diodes (boost & buck) \rightarrow RC or just C snubber

Електромагнитна съвместимост

Подходи при проектирането

Противодействие срещу излъчване на смущения от захранващия блок



Електромагнитна съвместимост

Подходи при проектирането

Противодействие срещу излъчване на смущения от захранващия блок

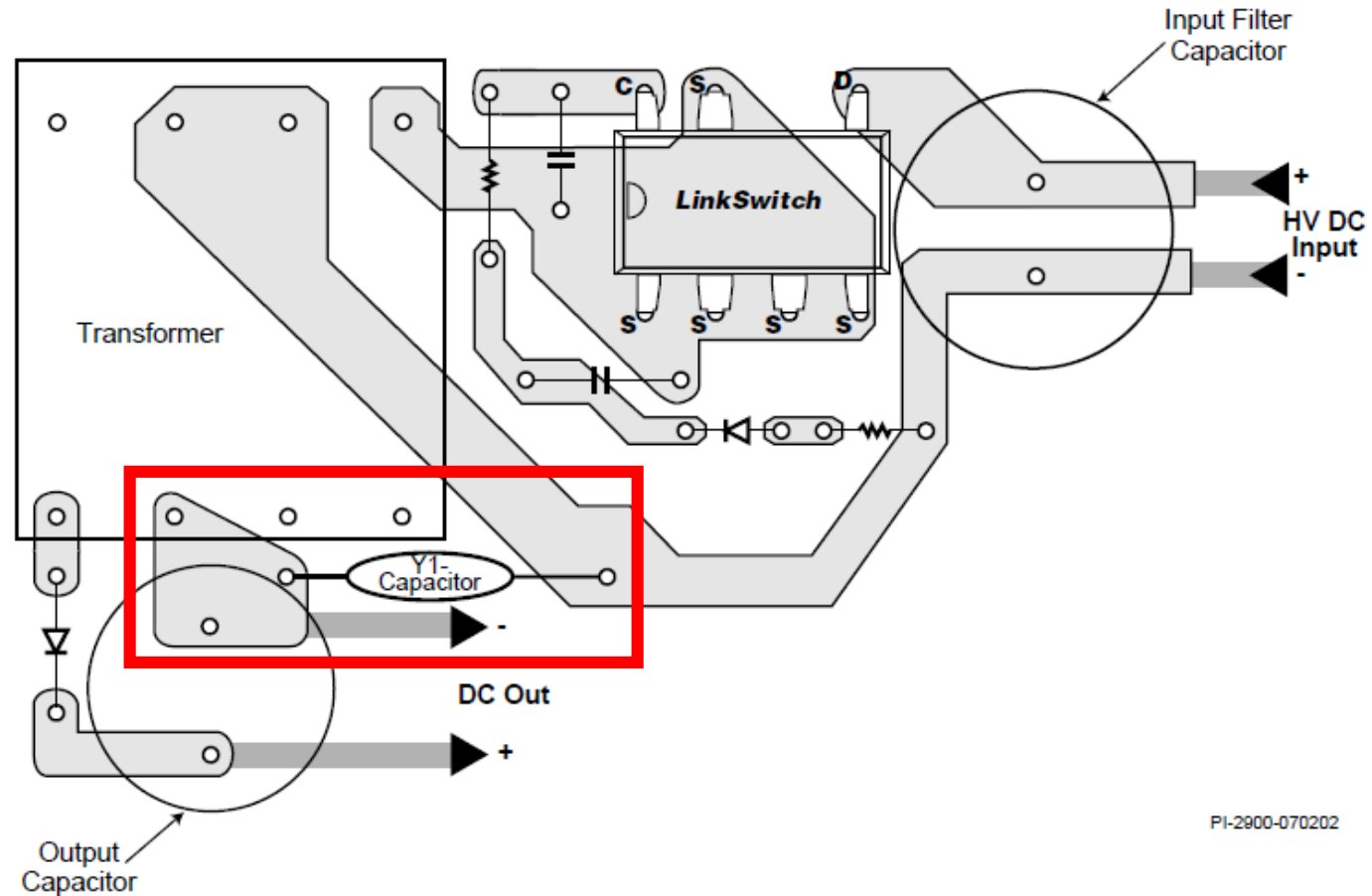
Включването на Y кондензатор ще подобри схемата по отношение на ЕМІ и ще намали проблемите при тестване с мощен синфазен сигнал.

За тази цел Y кондензаторът трябва да бъде свързан между общия извод на вторичната намотка на трансформатора и отрицателния извод на електролитния кондензатор в първичната страна.

Електромагнитна съвместимост

Подходи при проектирането

Противодействие срещу излъчване на смущения от захранващия блок



Електромагнитна съвместимост

Подходи при проектирането

Противодействие срещу излъчване на смущения от захранващия блок

Електронните и магнитните компоненти могат да генерират сигнали със звукови честоти, когато са възбудени при честоти в диапазона на човешкия слух. Този феномен се наблюдава от началото на преобразуването на електрическата енергия. Мрежови трансформатори, работещи при честоти от 50 или 60 Hz често произвеждат нежелан брум.

Известно е, че ключовите преобразуватели, работещи при постоянни ултразвукови честоти произвеждат звуков шум, ако техните товари се модулират с аудио честоти.

Електромагнитна съвместимост

Подходи при проектирането

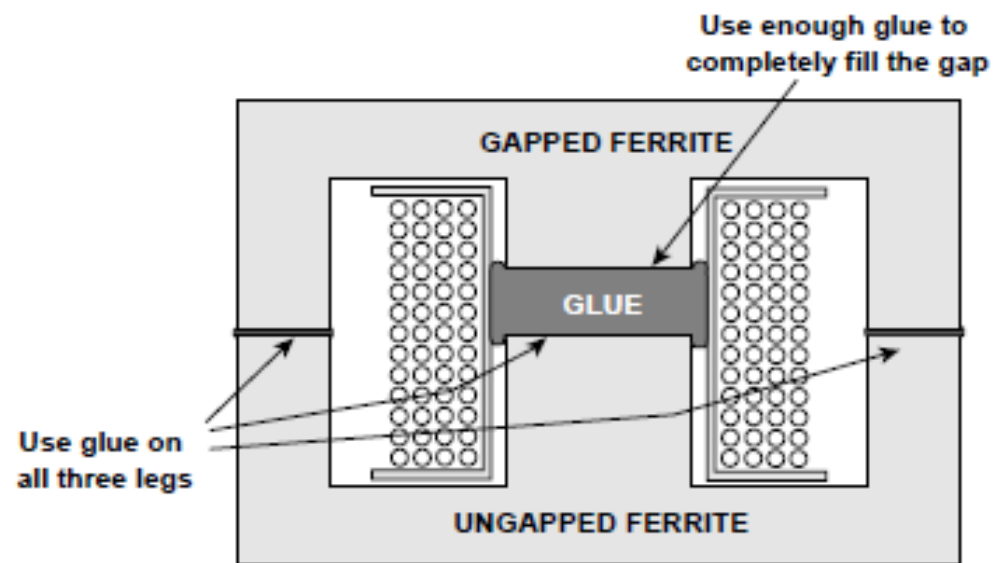
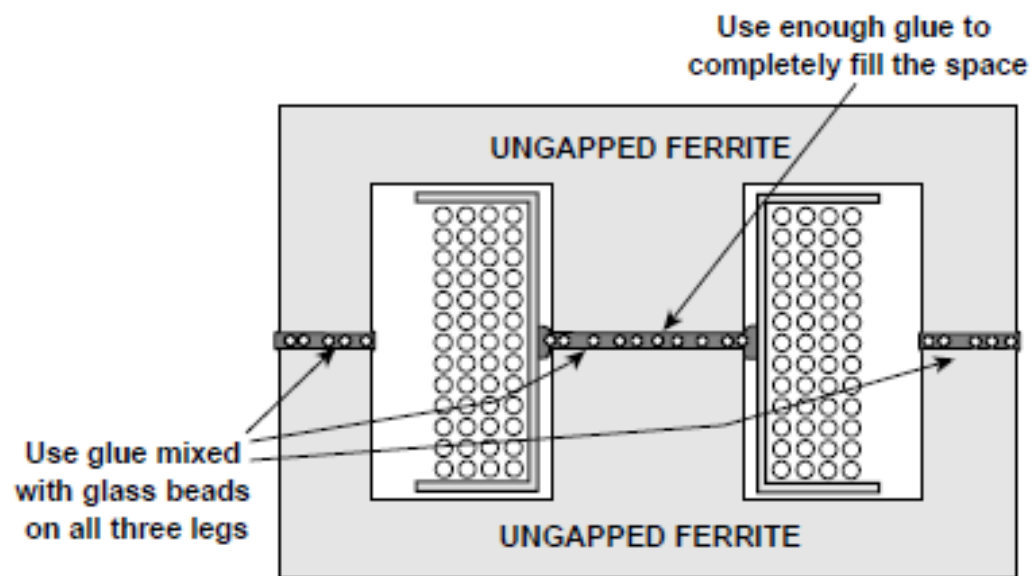
Противодействие срещу излъчване на смущения от захранващия блок

Звуковите честотни сигнали обикновено не са проблем при преобразувателите, които работят при ниски нива на мощност. Може да има приложения, обаче, когато е желателно да се намалят акустичните емисии. Заваряването на стоманените ламарини в 50 и 60 Hz трансформатори намалява шума до приемливи нива в АС-DC адаптери с ниска мощност. Аналогични техники се прилагат към феритни трансформатори при високочестотни ключови преобразуватели.

Електромагнитна съвместимост

Подходи при проектирането

Противодействие срещу излъчване на смущения от захранващия блок



Конструкция на феритни трансформатори за ключови захранващи устройства

Електромагнитна съвместимост

Подходи при проектирането

Противодействие срещу излъчване на смущения от захранващия блок

Някои видове керамични кондензатори, използвани за ограничение в първичната верига може да генерират много шум.

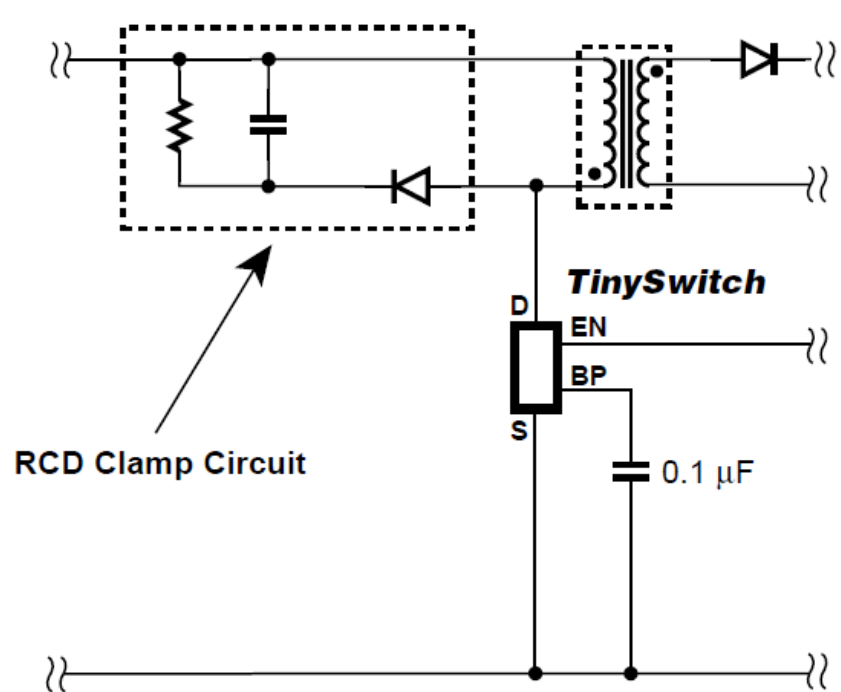
Вместо керамичния кондензатор да се използва пластмасов филм кондензатор или ограничител с ценеров диод. Тези ограничители вече са сравними по отношение на разходите с RCD затихващи вериги, заемат много по-малко място и също така осигуряват по-висока ефективност.

В същото време керамични кондензатори, използвани в RC затихващи вериги, свързани към извода на дрейна рядко генерират аудио шум.

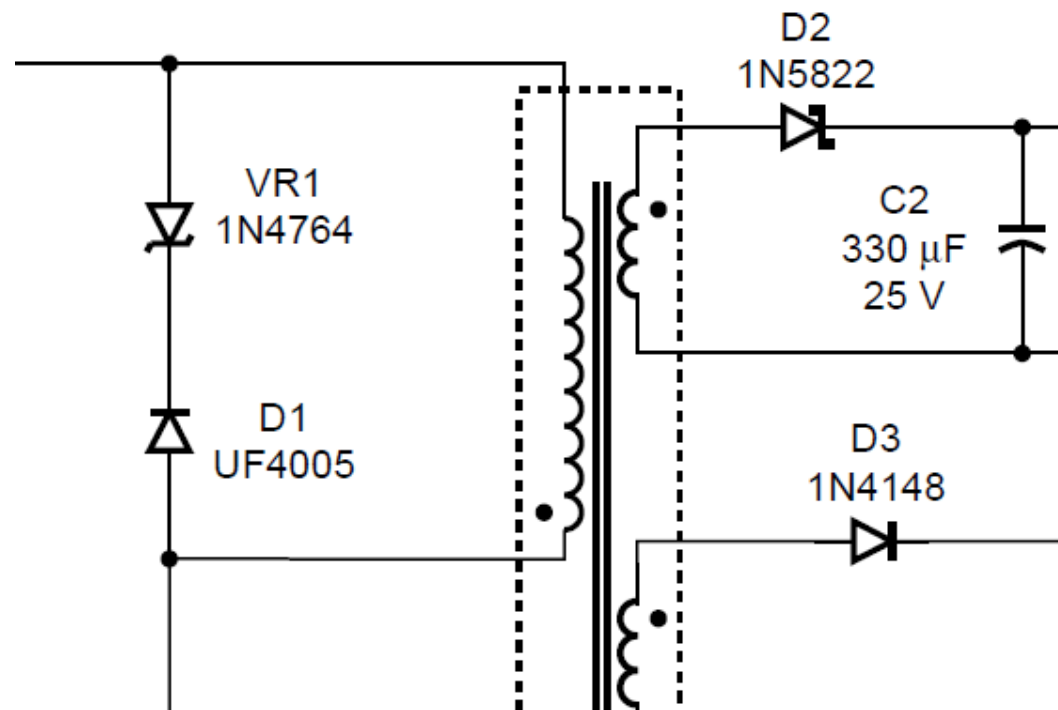
Електромагнитна съвместимост

Подходи при проектирането

Противодействие срещу излъчване на смущения от захранващия блок



RCD затихваща верига

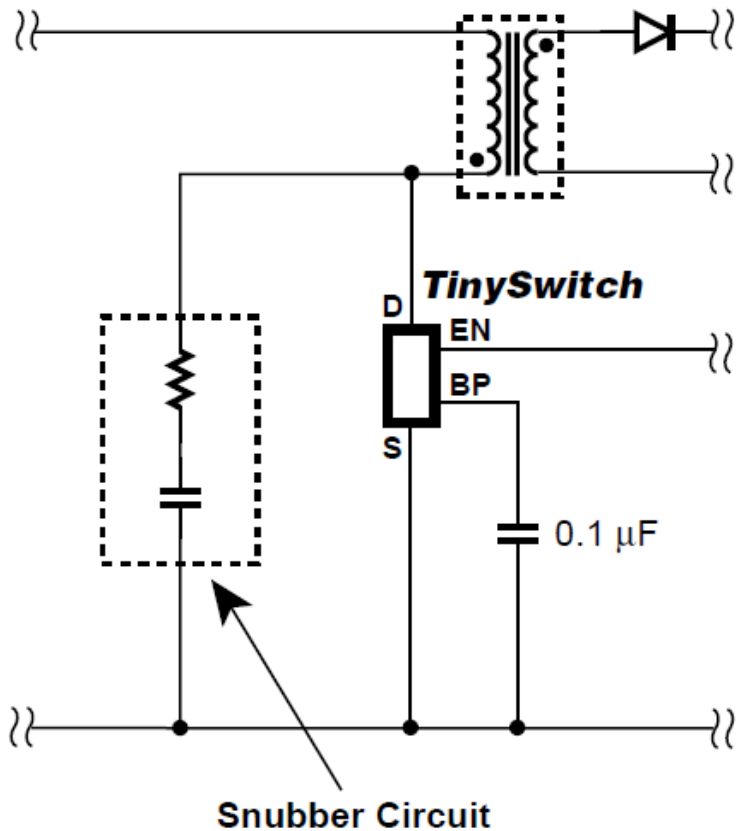


Ограничителна верига с ценеров диод

Електромагнитна съвместимост

Подходи при проектирането

Противодействие срещу излъчване на смущения от захранващия блок



RC затихваща верига, свързана към извода на дрейна

Електромагнитна съвместимост

Подходи при проектирането

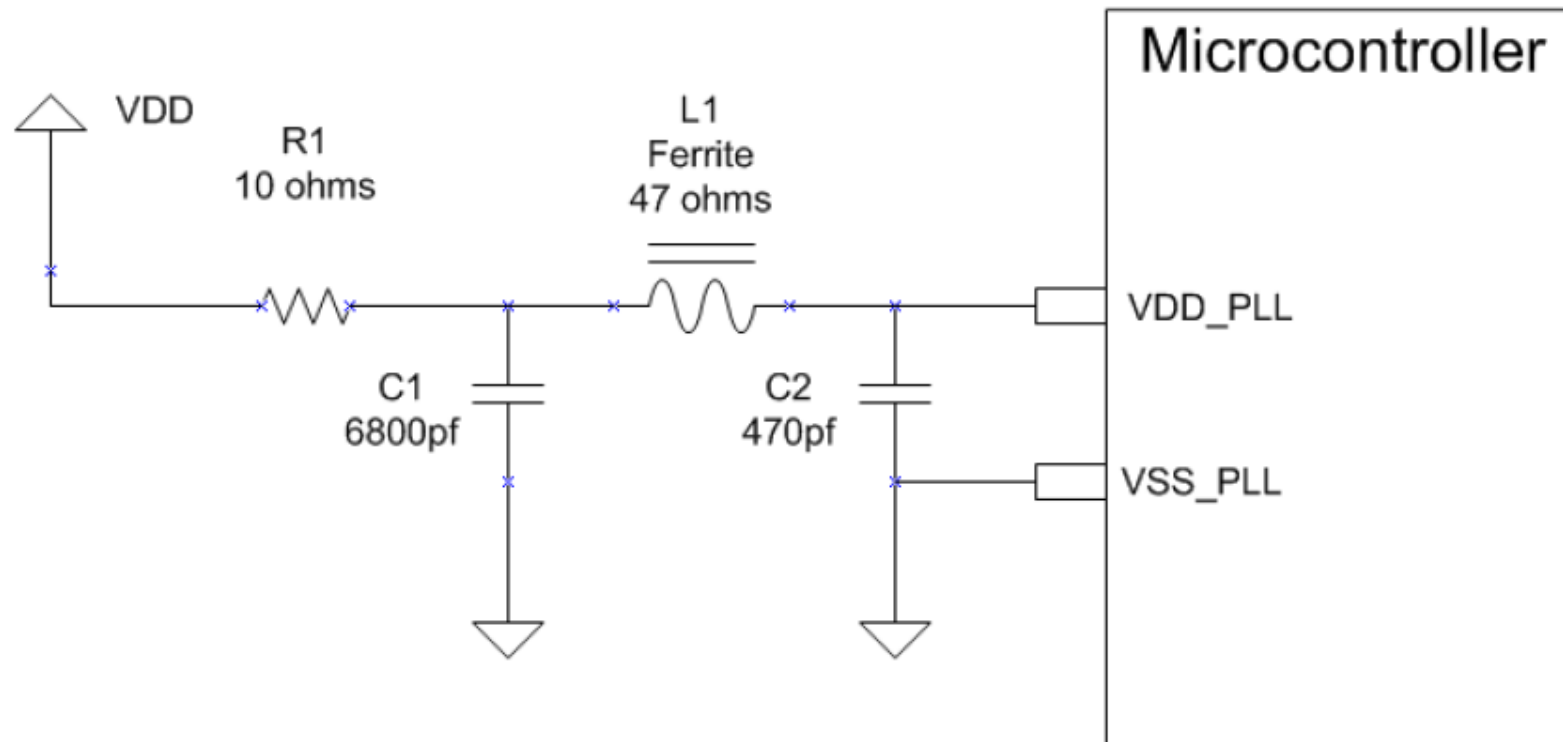
Противодействие срещу излъчване на смущения от микроконтролера

- 1) По подразбиране да се осигури 1 кондензатор за всеки захранващ извод на микроконтролера.
- 2) Да се започне с 1nF и да се адаптира стойността към очаквания хармоничен състав.
- 3) За захранване на PLL изводи да се осигури "П" филтър, включващ феритен компонент с ниско съпротивление.

Електромагнитна съвместимост

Подходи при проектирането

Противодействие срещу излъчване на смущения от микроконтролера



Електромагнитна съвместимост

Подходи при проектирането

Противодействие срещу излъчване на смущения от микроконтролера

Емисиите, идващи директно от микроконтролера, не са лесни за управление!

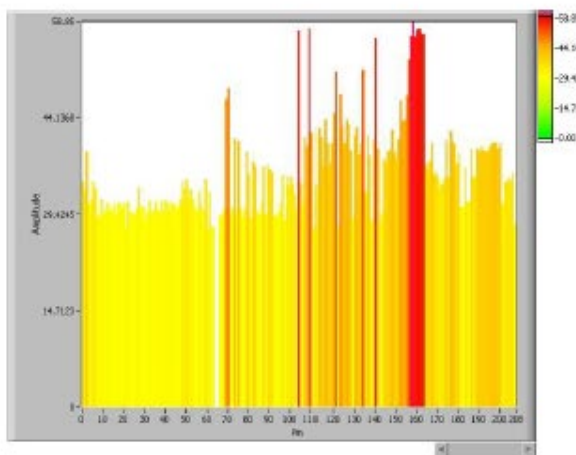
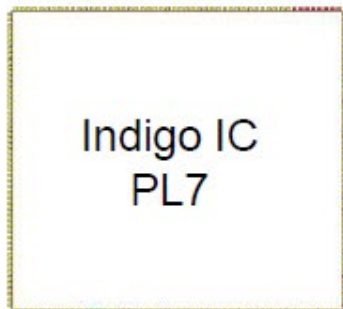
- 1) Генериран шум от изводите
- 2) Излъчен шум от матрицата
- 3) Да се идентифицират изводите с голямо генериране на шум, след което да се добавят последователни филтри на тези изводи.
- 4) Да се идентифицират изводите с голямо излъчване на смущения, след което да се осигури екраниране на ЕМС.

Електромагнитна съвместимост

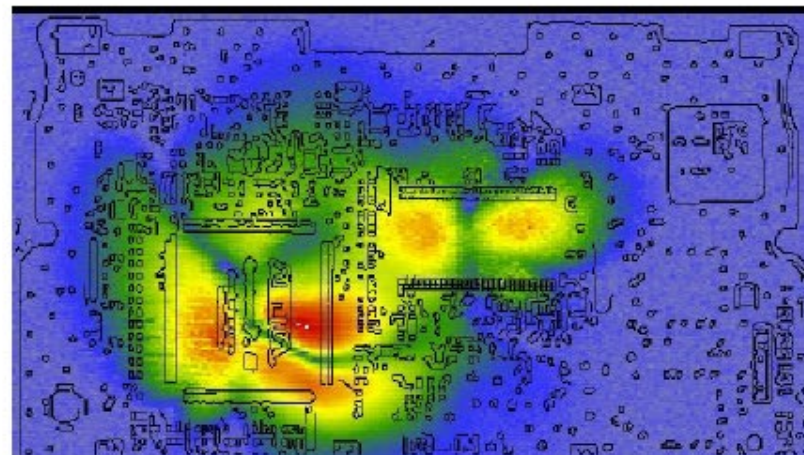
Подходи при проектирането

Противодействие срещу излъчване на смущения от микроконтролера

Pins Measurements @ Visteon



RF Scan @ Visteon



Електромагнитна съвместимост

Подходи при проектирането

Противодействие срещу излъчване на смущения от микроконтролера

- 1) Да се постави последователно компонент за терминиране, разположен близо до източника на тактови сигнали с цел да се намали тока, който протича по пистата към товара / приемника.
- 2) Трябва да поддържа "правилната" форма на сигнала на входа на приемника.
- 3) Последователно свързани резистор и индуктивност е успешно решение за постигане на по-добро намаляване на хармоничния шум.

Електромагнитна съвместимост

Подходи при проектирането

Противодействие срещу излъчване на смущения от микроконтролера

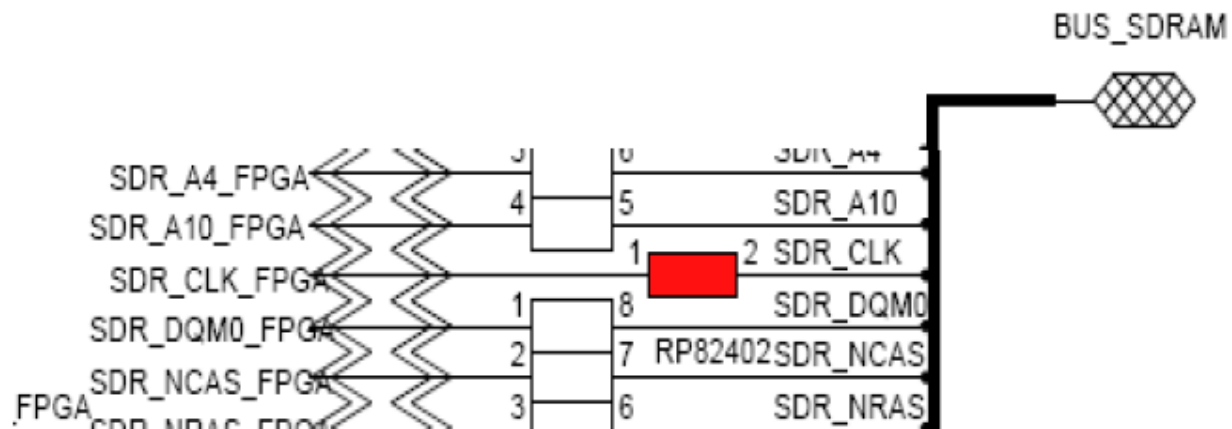
НЕ се препоръчва добавянето на паралелен кондензатор към земята при входа на приемника.

- 1) Предимство: Това предизвиква допълнително "въртене" на сигнала за намаляване на хармониците.
- 2) Недостатък: Внася синфазен шум в проводника на земята.

Електромагнитна съвместимост

Подходи при проектирането

Противодействие срещу излъчване на смущения от микроконтролера



Електромагнитна съвместимост

Подходи при проектирането

Противодействие срещу излъчване на смущения от микроконтролера

- 1) Да се предвиди последователно терминиране за всички линии на магистралата към TFT дисплея.
- 2) Да се има предвид, че паралелно към магистралата може да има няколко устройства (например Flash и SDRAM).
- 3) Стойността на терминатора може да бъде ограничена от функционалните / времеви изисквания на интерфейса.

Електромагнитна съвместимост

Подходи при проектирането

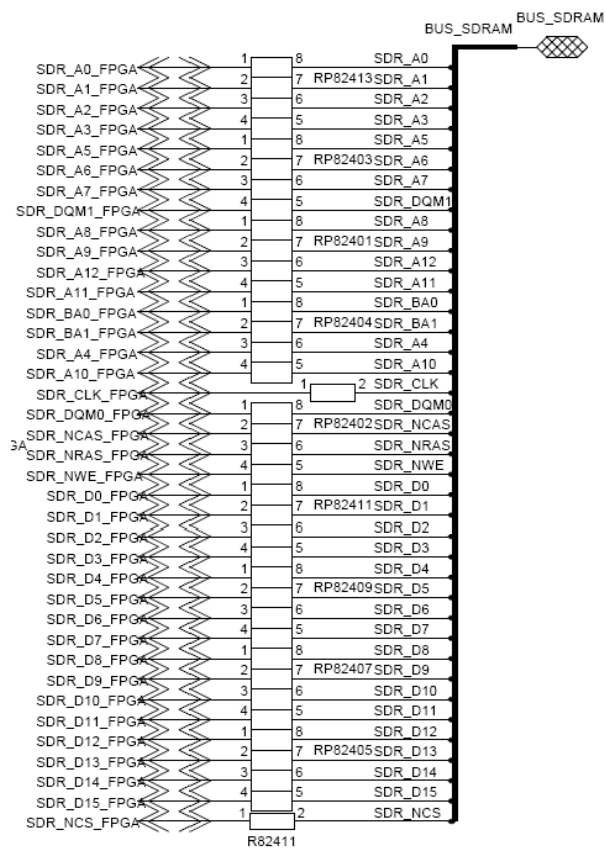
Противодействие срещу излъчване на смущения от микроконтролера

- 1) Да се предвиди последователно терминиране за всички линии на магистралата към паметта.
- 2) Да се има предвид, че паралелно към магистралата може да има няколко устройства (например Flash и SDRAM).
- 3) Стойността на терминатора може да бъде ограничена от функционалните / времеви изисквания на интерфейса.

Електромагнитна съвместимост

Подходи при проектирането

Противодействие срещу излъчване на смущения от микроконтролера



Електромагнитна съвместимост

Подходи при проектирането

Противодействие срещу електростатични разряди (ESD)

Защитата срещу директното разреждане обикновено се предвижда на ниво електрическо проектиране – хардуер (HW) дизайн.

- 1) Съединители (куплунги, конектори), входове и изходи.
- 2) Аудио жакове, антени, USB кабели.
- 3) Да не се забравят съединителите и гъвкавите кабели между отделните модули в едно устройство!

Електромагнитна съвместимост

Подходи при проектирането

Противодействие срещу електростатични разряди (ESD)

Защитата срещу въздушния разряд обикновено се предвижда на ниво механично проектиране на продукта.

1) Да се избягват отворените пролуки около дисплеите (да се използва припокриване).

2) Да се минимизира броя на отворите в корпусите (за вентилация, технологични и др.).

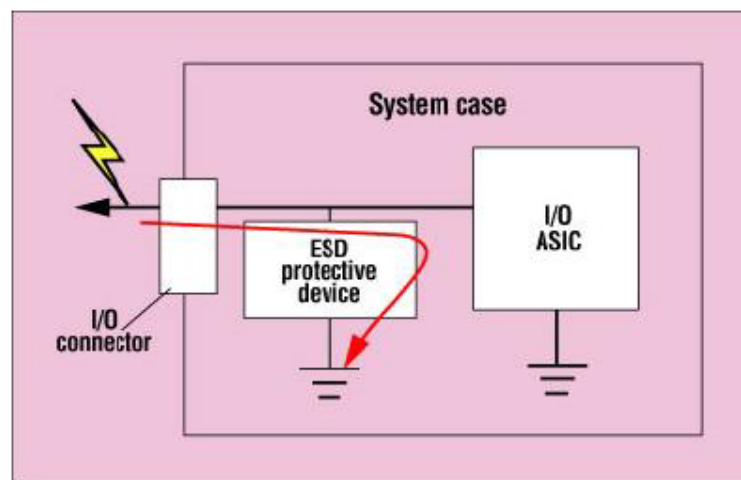
3) Да се увеличи разстоянието между отворите и електронните елементи.

Електромагнитна съвместимост

Подходи при проектирането

Противодействие срещу електростатични разряди (ESD)

Предназначението на защитните устройства срещу ESD е да отклонят потенциално опасните заряди от чувствителните вериги и да предпазват системата от трайни повреди.

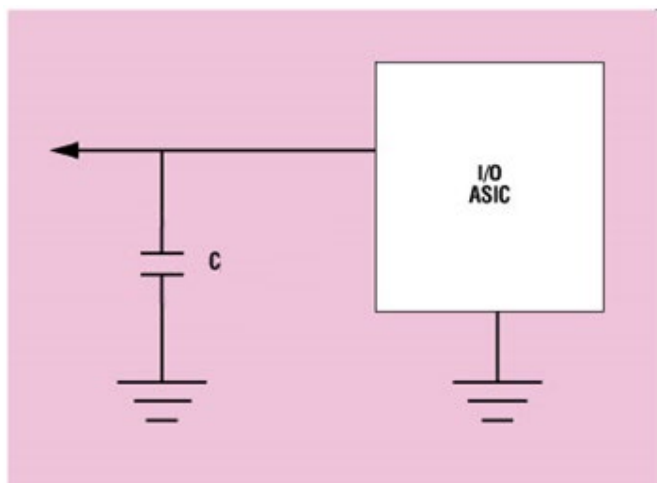


Електромагнитна съвместимост

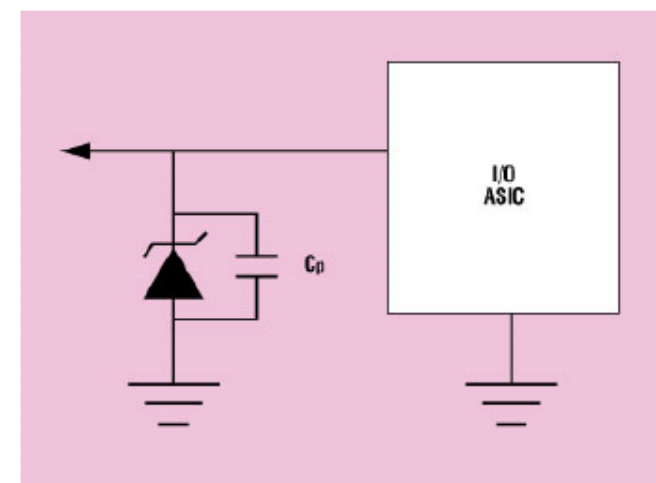
Подходи при проектирането

Противодействие срещу електростатични разряди (ESD)

При входния конектор може да бъде поставен кондензатор $0.01\mu\text{F}$ между входната линият и земята.



Понякога кондензаторите могат да натоварят линията с твърде голям капацитет, което да затрудни правилното функциониране (например при CAN, LIN и др.).



Алтернативно може да се използват за ограничение ценерови диоди с малък капацитет.