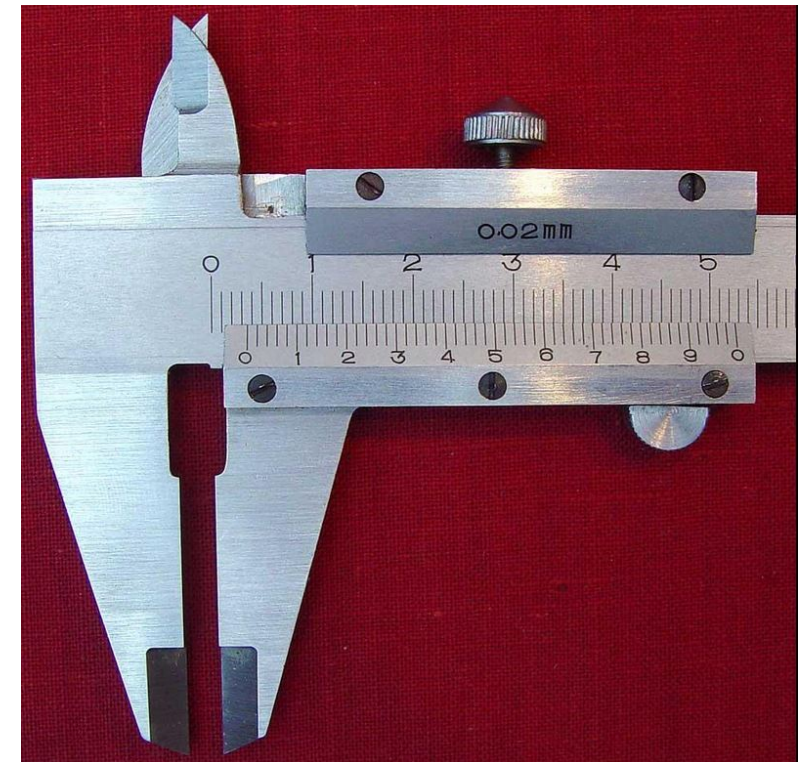


- **Електронни схеми за измерване и управление**
  - **Измерване на малки механични премествания**
    - Дефиниция,
    - Най-често използвани сензори, обхват:
      - Класически – микрометър, шублер;
      - съпротивителни, потенциометри, тензосензори;
      - индуктивни, може и безконтактно;
      - капацитивни, може и безконтактно;
      - пиезо;
      - магнитострикционни;
      - оптически, ултразвукови;
      - MEMS (**M**icro**E**lectro**M**echanical **S**ystems), електро-динамични и други.



## Електронни устройства за измерване и управление

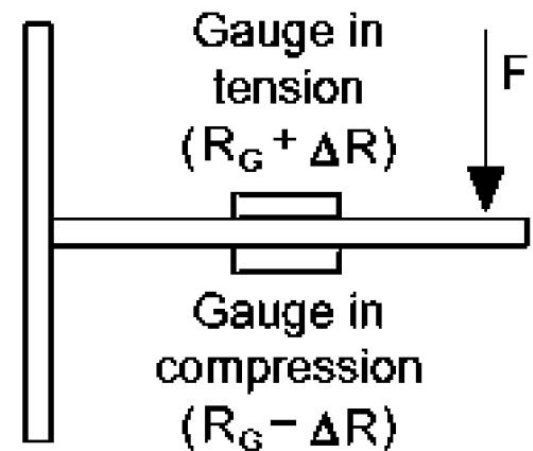
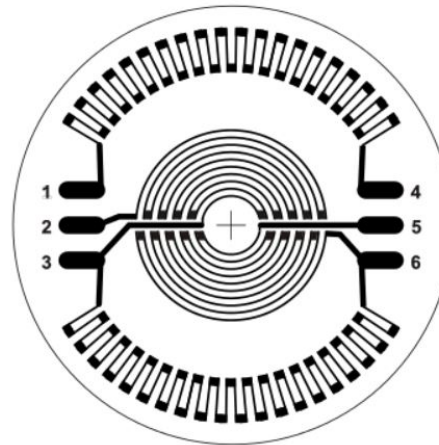
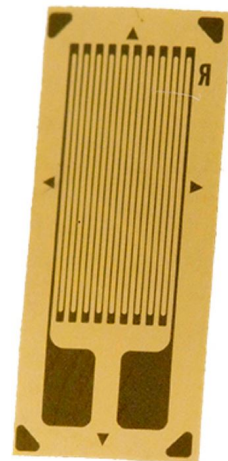
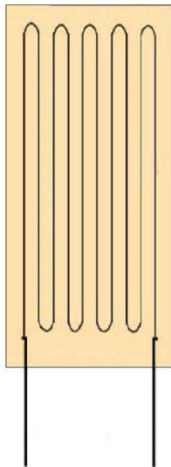
- **Съпротивителни** – потенциометри, реохорди. Линейни и ротационни.
  - използват се за измерване на линейни и кръгови премествания;
  - **висока линейност, устойчивост на износване** (брой цикли);
  - обикновено стойността на съпротивлението е с неточност 5-10%, а отношението 0,1-0,5%, измерва се то, а не стойността на съпротивлението;



На снимката е показан съпротивителният елемент – изолационна плочка с нанесен съпротивителен слой. Конструкцията е такава, че да се елиминират температурните промени. Плъзгачът е с много контактни елементи и е устойчив на изтриване.

## Електронни устройства за измерване и управление

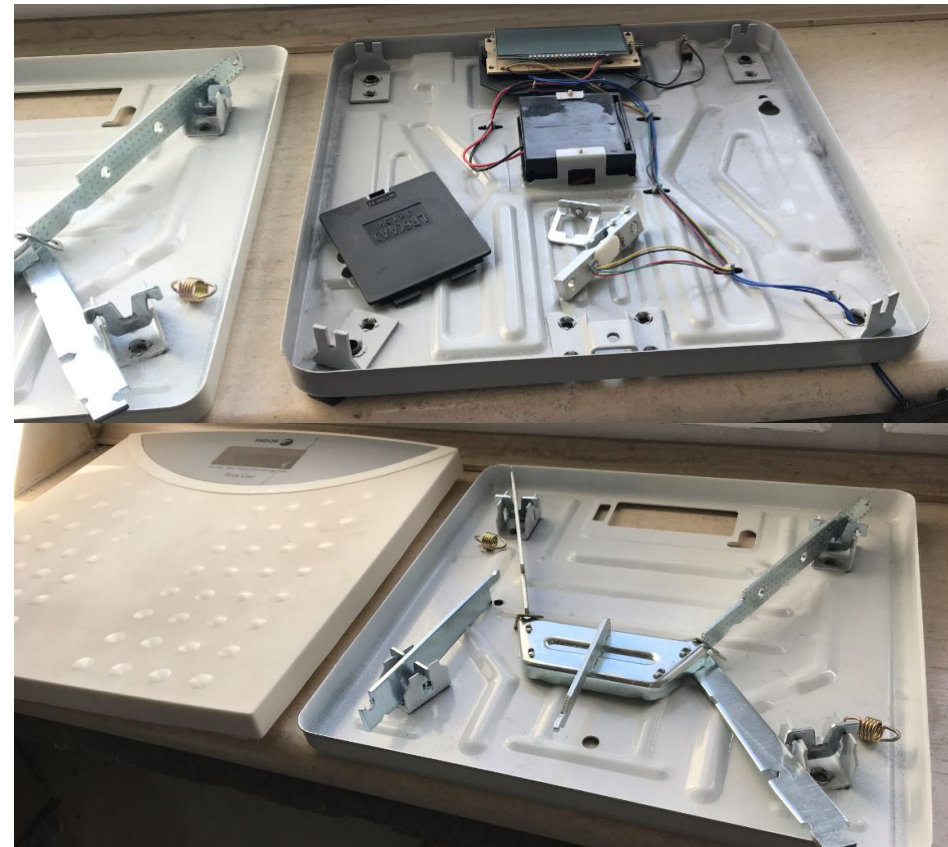
- **Тензосензори.** Конструкция. Полупроводникови. **Semiconductor strain gauges.**
  - съпротивления които променят стойността си при деформация. Почти винаги полупроводниковите се изработват в мостови схеми – компенсация на температурата. Ниска чувствителност при металните тензорезистори ( $0,5 \div 2\%$ ) и около 10 пъти по-голяма при полупроводниковите;
  - част от дадените по-рано примери за мостови схеми са за тензосензори
  - температурна компенсация;
  - използват се за косвено измерване на налягане, сила, тегло и други;



## Електронни устройства за измерване и управление

- Тензосензори. Примери:

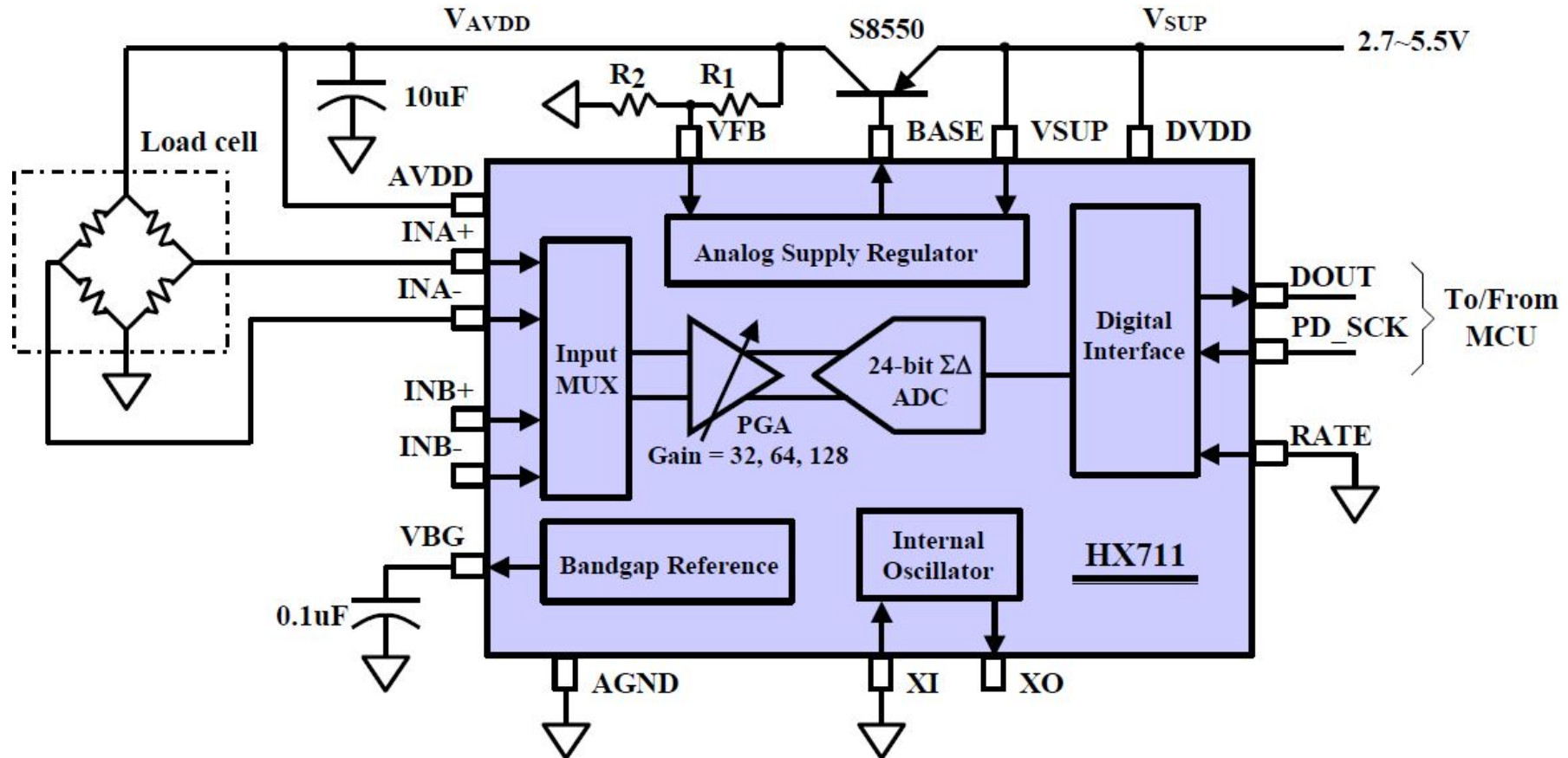
Теглилка за домашна употреба. На лявата снимка е сензорът – еластичен елемент (греда) с тензомост. Механиката е важна и сравнително сложна.





## Електронни устройства за измерване и управление

- измерва се с ИС HX711. Подобна на схемите показани като илюстрация на измервания с мостови схеми. Свързва се към микроконтролер – за управление, линейризация и индикация.



- Чувствителност на сензорите, импулсно измерване, температурна компенсация.

При тензосензорите, обикновено, изходният сигнал се дава в  $mV/V$ . Това означава, че ако захраните сензора с  $1V$  в изхода ще получите, за целия обхват, указаните  $mV$ . Ако го захраните с  $5 V$  ще получите пет пъти по-голям сигнал. Лесен начин за увеличаване на чувствителността . . .

Мощността която се отделя върху резисторите в сензора е  $U^2/R$  или като увеличим чувствителността 2 пъти ще увеличим нагряването 4 . . . Затова фирмите указват и максимално допустимото напрежение.

Ако захранваме сензора с високо напрежение само за времето на измерване ще получим голямата чувствителност, като за времето на измерване сензорът няма да се нагрее опасно. Този метод не винаги е възможен и зависи от сензорите.

Температурна компенсация – обикновено е заложена в моста.

- **Капацитивни** сензори, touch screen

$C = \varepsilon_0 \varepsilon_r \frac{S}{d}$ , От формулата за капацитета се вижда, че за измерване могат да се ползват и площта  $S$ , и разстоянието между пластините  $d$ , както и диелектричната проницаемост.  $S$  и  $d$  се използват за измерване на малки премествания, а  $\varepsilon$  – за влажност. За много малки премествания се измерва разстоянието ( $d$ ), за по-големи – площта ( $S$ ).

Важни и интересни са **механичните конструкции** на тези сензори, но наша задача е да измерваме капацитет. Това означава променливотоково измерване. Обикновено се ползва полу-мостово измерване с втори кондензатор за компенсация на промяната на диелектричната проницаемост.

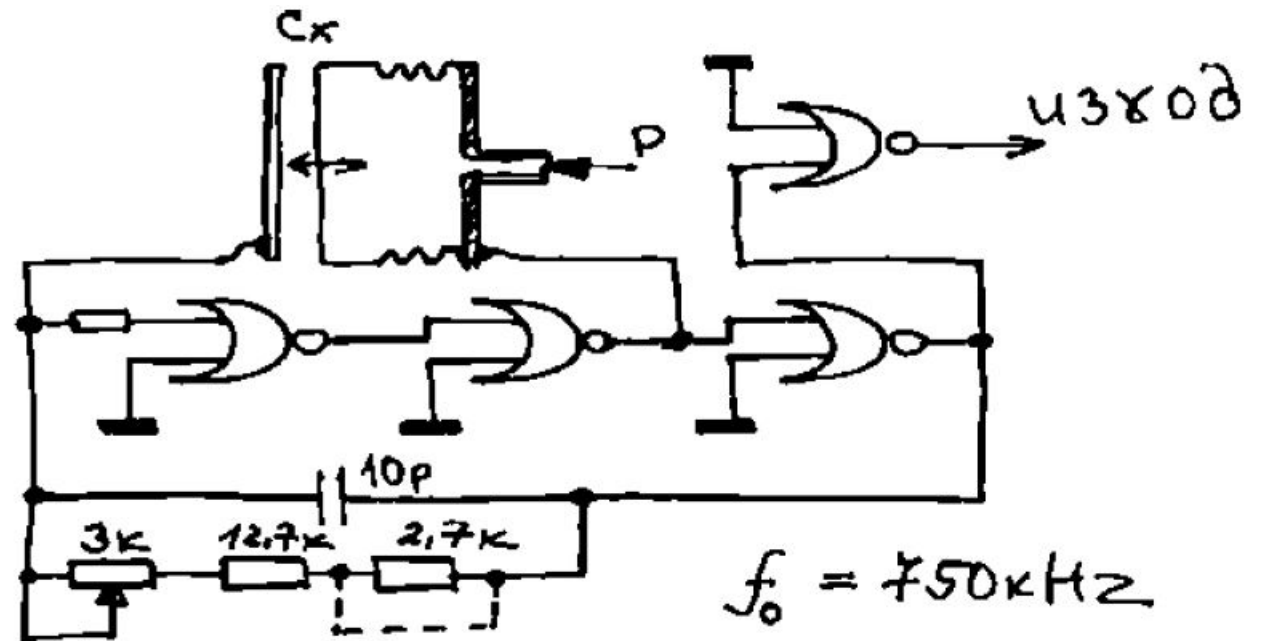
Когато се измерват динамични премествания (вибрации) може да се ползва принципът на кондензаторния микрофон.

- Капацитивни сензори, приложения

Използват се за измерване на налягане, вакуум, неравности по метални повърхности (проводими) и по-рядко за измерване на размери.

Капацитетът се мери или в мостова схема, или като част от генератор RC/LC, или като кондензаторен микрофон.

Схема за измерване на кръвно налягане (от уред).  
Мехчето (силфон) променя размера си и така променя и капацитета който е включен в схема на мултивибратор.  
Интегрална схема – CD4002.





## Електронни устройства за измерване и управление

- Капацитивни сензори, приложения

Според параметрите ( $\text{tg}\delta$ ) и големината на капацитета се подбира и работната честота на генератора или за захранване на моста.

Променлив кондензатор. Основен елемент (от близкото минало) за избиране на станциите в радиоприемниците.

Всъщност може да се ползва за измерване или задаване на ъгъла на завъртане.

При променливите кондензатори чрез формата на пластините може да се зададе и друга зависимост на изменение на капацитета от ъгъла на завъртане освен линейната.



- **Магнитострикционни сензори**

Магнитострикционен ефект, магнитоеластичност:

Когато феромагнитен материал се постави в магнитно поле той променя геометричните си размери. Ефектът се изразява в различна степен в зависимост от материала и е особено силен при никела и феритните материали. При едни материали размерите се увеличават, а при други се намаляват.

Обратно, когато се приложи сила и магнитният материал се деформира, се променят магнитните му свойства (магнитната проницаемост). Ако това е магнитопровод на бобина се променя индуктивността. Този ефект се нарича магнитоеластичен или обратен магнитострикционен ефект. Използва се за измерване на малки премествания (деформации, тегло и други).

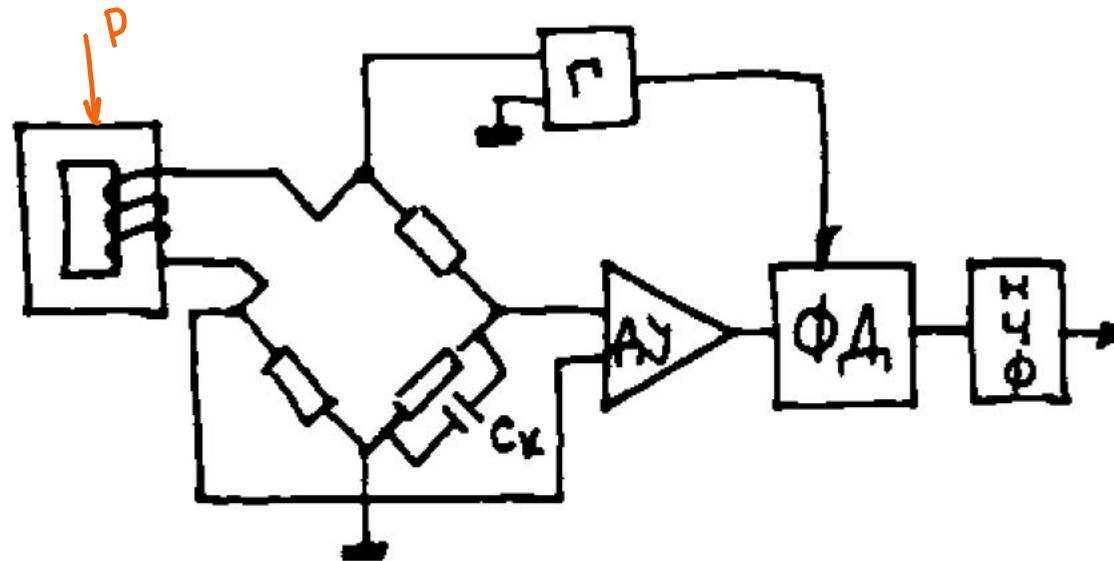
В индустрията магнитострикционният (и пиезо) ефект се ползва за ултразвукови технологични процеси – почистване на повърхности, флотация чрез кавитация и т.н.

## Електронни устройства за измерване и управление

- Магнитострикционни сензори, изучават се за пълнота.

Магнитострикционните (магнитоеластичните) сензори се използват рядко поради развитието на другите видове (тензо). Прилагат се за измерване на сили (налягане, тегло) въртящ момент и други чрез деформация на магнитопровод.

На схемата е показан четирираменен мост в който едното рамо е чувствителен на деформации (тегло) магнитоеластичен елемент. Променя се индуктивността което



означава, че захранването на моста трябва да е променливотоково. За баланс на реактивната съставка се ползва кондензатор в насрещното рамо. За определяне на посоката на силата трябва да се ползва фазов (синхронен) детектор.

- **Пиезосензори, пиезоефект.**

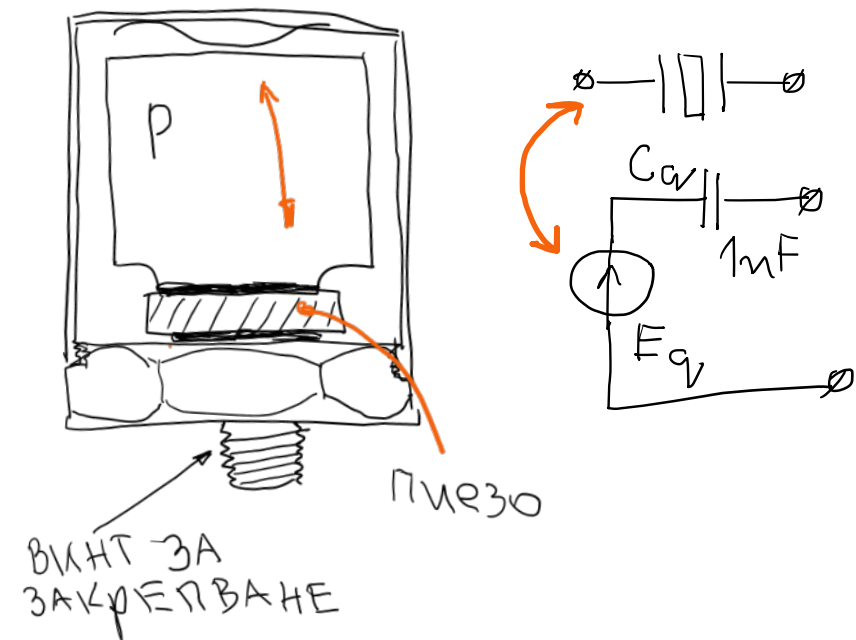
Проявява се при вещества с кристална решетка, типичен пример – природен кварц. Сензорите ползват прекия пиезоефект – при деформация на пиезоелемент се генерира електрически заряд.

Типичен пиезосензор е показан на фигурата. В електрическите схеми се означава както кварцов резонатор.

Инерционната маса, при ускорително движение, притиска пиезоелемента и той генерира заряд. Зарядът е пропорционален на масата  $P$  и ускорението.

Еквивалентната схема е генератор на напрежение  $E_q$  и последователен капацитет  $C_q$ . При настройките се приема за  $1nF$ .

**Зарядът е пропорционален на ускорението.**



## Електронни устройства за измерване и управление

- Пиезосензори, приложение.

Тези сензори се прилагат в много области:

- контролиране на технологични процеси, изправност на режещи инструменти, повреда и чупене;
- профилактика на машини, турбини, двигатели, лагери на вибрации;
- измерване на хидравлични удари;
- изследвания при военно производство;
- научни изследвания, измерване на микро-тегло, на температура около абсолютната нула.
- за охранителни системи, сензори за счупване на стъкло.

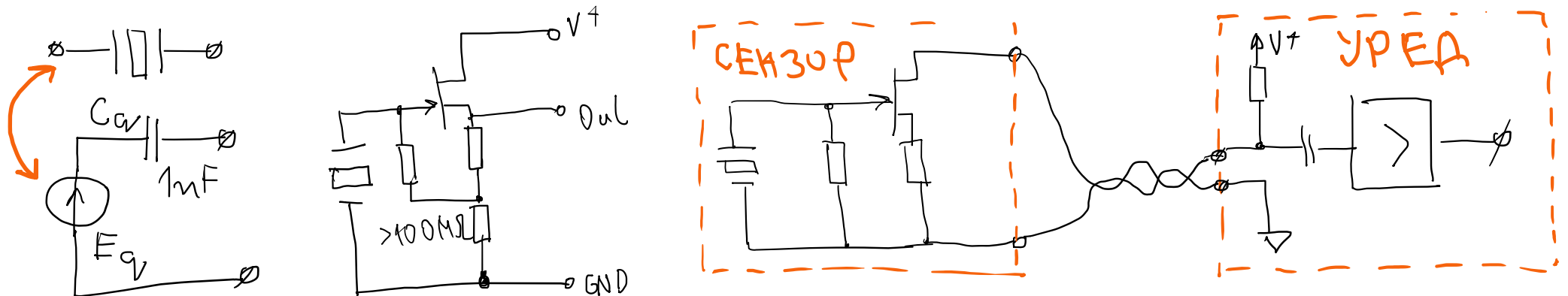
В зависимост от приложенията честотните обхвати са различни. От  $0,1 \div 100$  Hz за вибрации до  $150 \div 300$  kHz за контрол на режещите инструменти.

# Електронни устройства за измерване и управление

- Пиезосензори, първични преобразуватели.

От еквивалентната схема се вижда, че сигналът е променливотоков – преминава през капацитет  $1\text{nF}$ . За долна гранична честота  $10\text{ Hz}$  се получава, че  $R_{in}$  ( $R$  входно) на усилвателното стъпало трябва да е по-голямо от  $1/\omega C = 1/(2\pi \cdot 10 \cdot 1 \cdot 10^{-9}) \sim 16\text{ M}\Omega$ . При това, за измервателни цели 30% грешка е много, а това е спадът при гранични честоти.

За много от измерванията са важни и по-ниските честоти, дори и постоянен ток. Това означава, че първото стъпало трябва да е с много високо входно съпротивление – дискретни полени транзистори или ОУ с такъв вход. Понякога се вграждат в сензора.



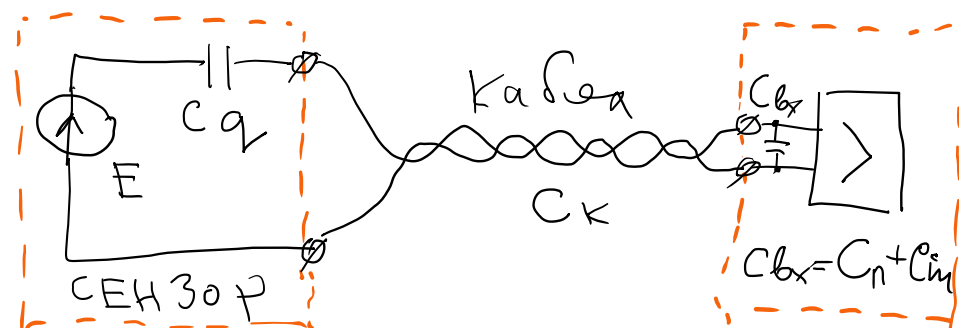


## Електронни устройства за измерване и управление

- Пиезосензори, усилватели на заряд.

Когато в пиезосензора няма вграден усилвател, а така е в повечето случаи, трябва да се избере подходяща схема на входен усилвател на измервателния уред. Това означава нискочестотен (почти DC) усилвател на напрежение с много високо входно съпротивление. Изходното съпротивление на сензора се определя от капацитета  $C_q$ , а той е съизмерим с входния капацитет на уреда и на кабела който свързва сензора и уреда. Много често сензорът е разположен на механизъм който се движи спрямо уреда, а това води до промяна на капацитета на кабела в процеса на измерване.

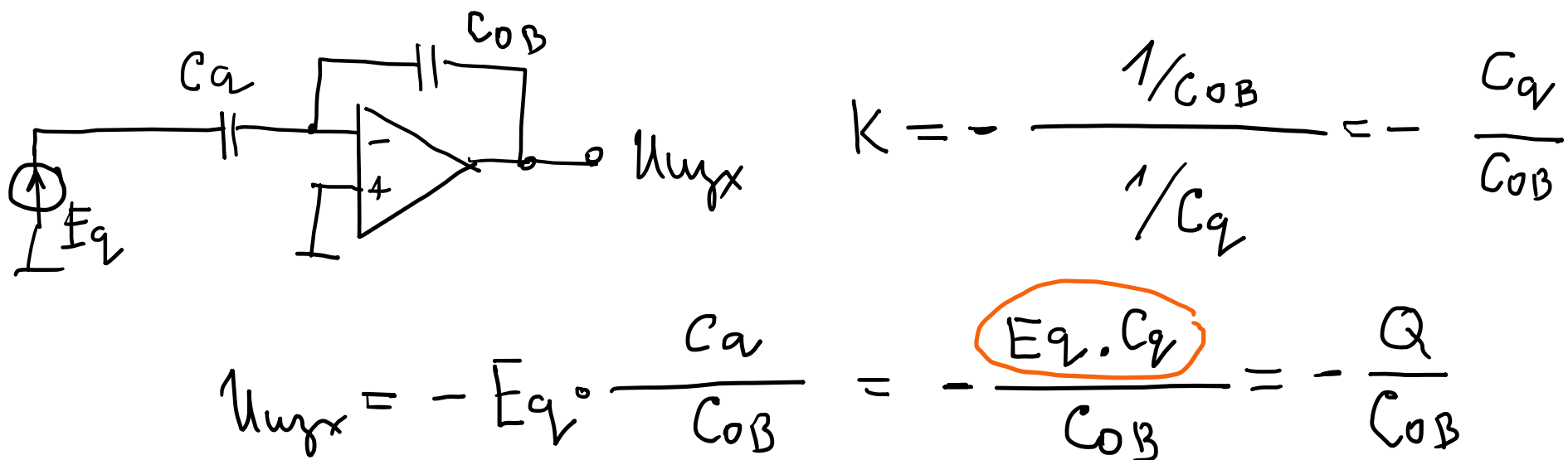
Напрежението генерирано от сензора се разделя между  $C_q$  и  $(C_k || C_{вх})$ . Може да се предвиди настройка която да се прави при всеки конкретен случай (кабел). Тогава, обаче, трябва да се използват специални кабели които гарантирано не променят капацитета си при промяна на геометрията им.



## Електронни устройства за измерване и управление

- Пиезосензори, усилватели на заряд.

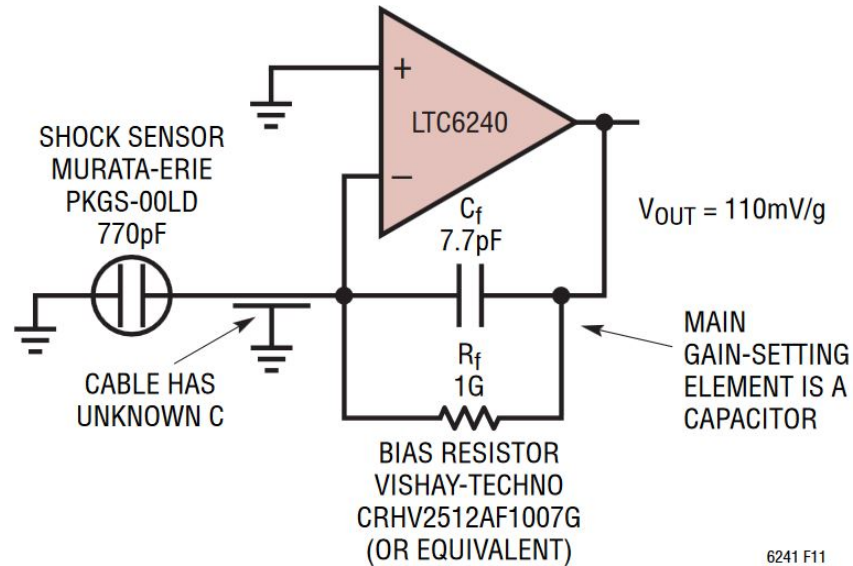
Пиезосензорите всъщност генерират електрически заряд, като връзката между заряд, напрежение и капацитет е  $Q = E \cdot C$  или в конкретния случай  $E_q = Q/C_q$ . Ако изразим усилването в схемата по-долу (от  $K = -R_2/R_1$ ) за  $K$  се получава (съкратена  $\omega$ ):



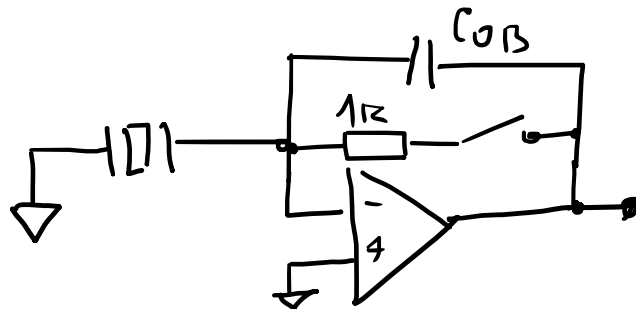
Усилвателите с капацитет в обратната връзка се наричат „Усилватели на заряд“. Коефициентът на предаване се определя от  $C_{об}$ . Обхватите се сменят от  $C_{об}$ .

**Много често като параметър за пиезосензорите се задава  $Q$  (заряд/ускорение).**

- Пиезосензори, усилватели на заряд.



6241 F11

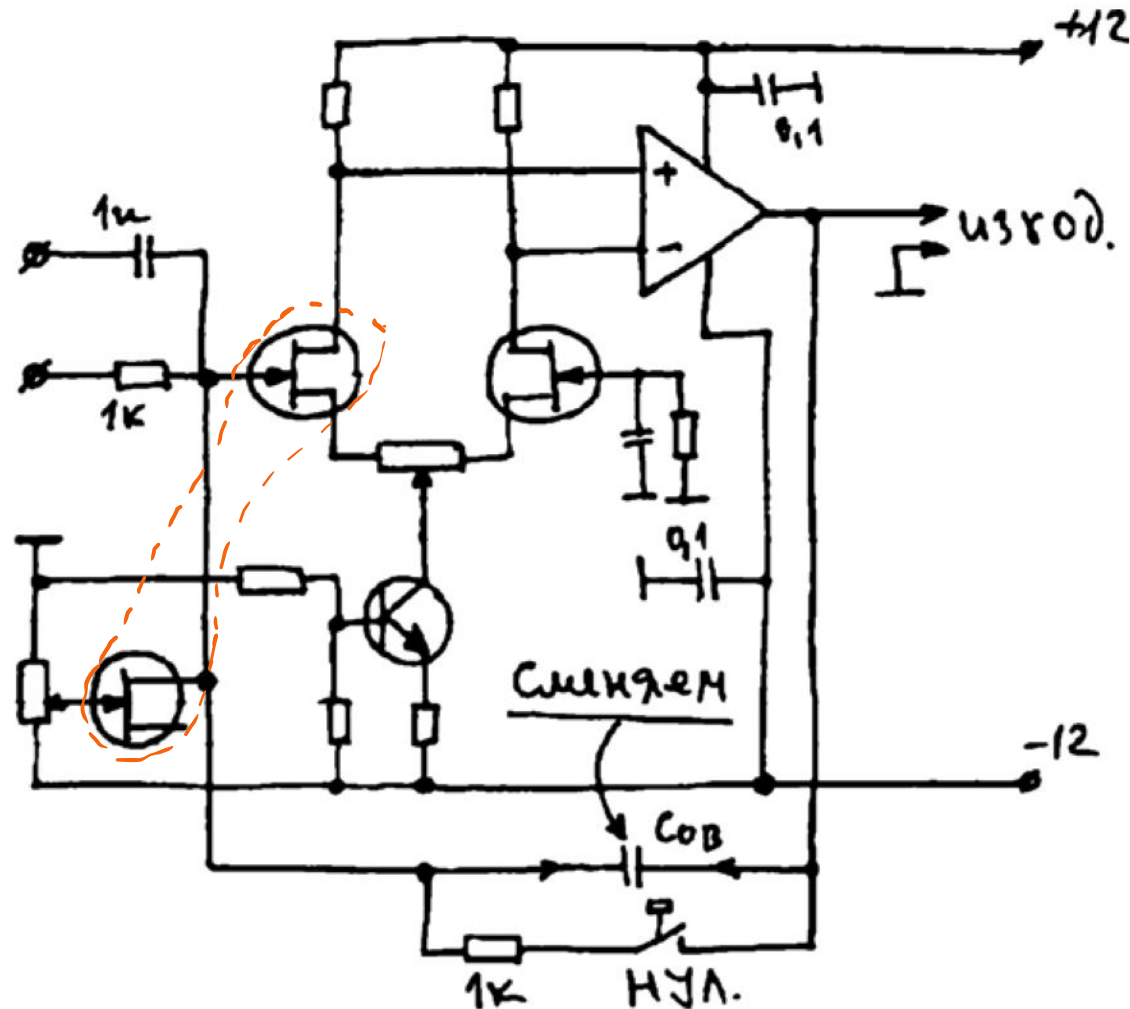


В реалните схеми входът на операционния усилвател не може „да виси“ по постоянен ток. Трябва да се добави резистор който да осигури преднапрежение (и да „развали“ входния ток). Времеконстантата  $C_f.R_f$ , (8pF, 1G $\Omega$ ) има гранична честота около 20Hz. Това не е достатъчно за голяма част от измерванията – за вибрации на турбини и тежки машини. Затова се прилага друг начин на работа. Обратната връзка по постоянен ток е изключена по време на измерването и се включва през останалото време. Входният ток на

операционния усилвател е по-малък от 0,1 pA и не внася голяма грешка.

## Електронни устройства за измерване и управление

- Пиезосензори, усилватели на заряд.



В тази схема входното стъпало е направено с дискретни елементи. Така е по-лесно да се контролират важните параметри – входен ток. Транзисторите в оранжев пунктир са в общ корпус за температурна компенсация – виж следваща стр.

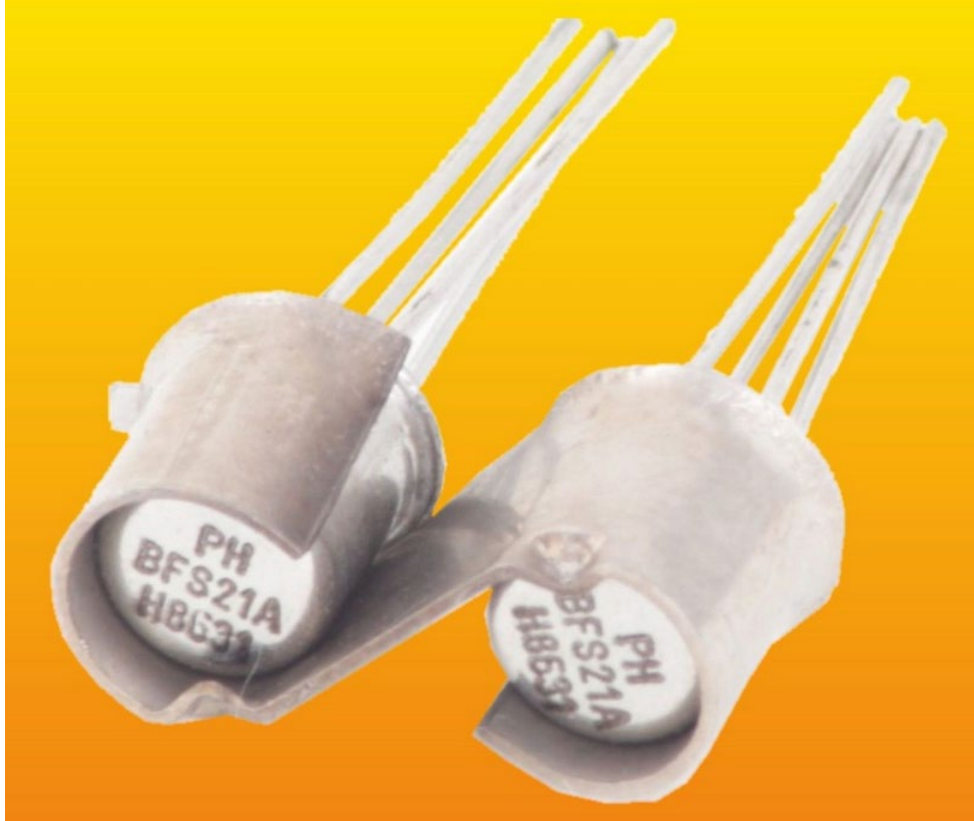
Ключът **НУЛ** е отворен само по времето на измерване.

Коефициентът на усилване (обхват) се задава със стойностите на  $C_{ов}$  – 10pF, 100pF, 1nF и т.н.

Капацитетът 1nF е за настройка.

## Електронни устройства за измерване и управление

- Пиезосензори, усилватели на заряд.



От каталожните данни, в които  $Q$  е параметър, се изчислява  $E_q = Q/1nF$  и това напрежение се подава на входа  $1nF$  за настройка.

Транзисторите BFS21A, освен че са обхванати от медна пластинка са и подбрани с еднакви параметри.

С потенциометъра към гейта на полевия транзистор, при отворен ключ за нулиране, се настройва изходното напрежение да не „пълзи“, и да е около средата  $\pm 2 V$ .

- **Индуктивни сензори**, приложение, видове

Магнитното поле и конкретно индуктивността на намотки се ползва като сензор в много приложения:

- промени на индуктивността  $L$  от размерите;
- промени на  $L$  от магнитопровода;
- промени във връзката между намотки (трансформатор);
- промяна на качествения фактор на бобина
- вихрови токове
- движение на намотка в магнитно поле (електромагнитна индукция).

Тук се разглеждат приложенията свързани с измерване на малки премествания.

Физическите ефекти свързани с магнитното поле се използват и за откриване на метални предмети, при измерване на ъгли, обороти, скорост и други.

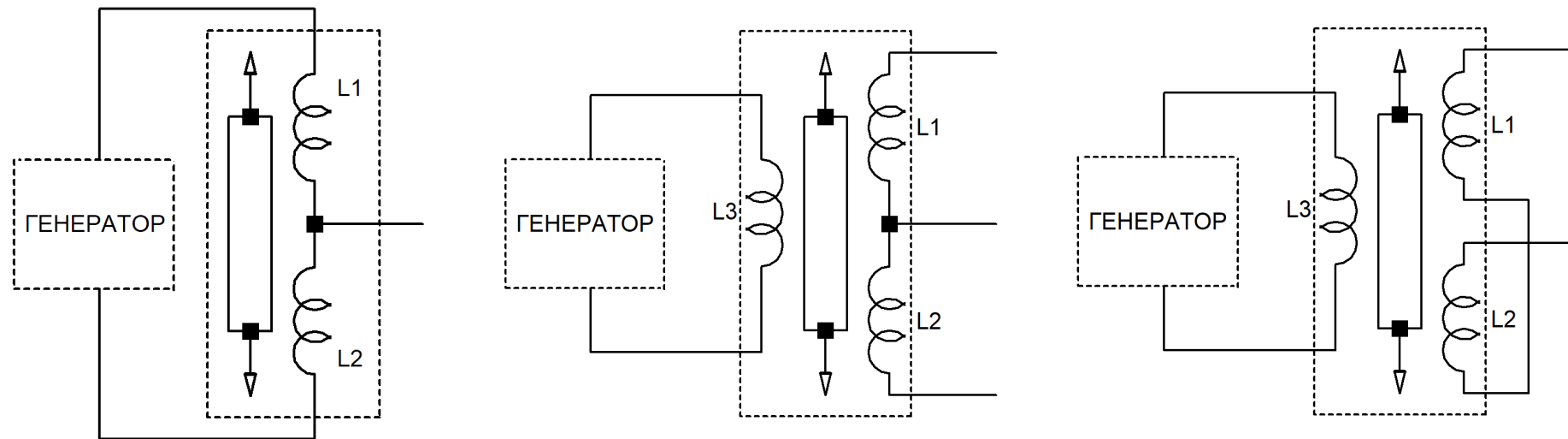


- Индуктивни сензори за измерване на премествания

В индустрията, особено за измерване на размери се ползват индуктивен мост, диференциален трансформатор и сензор за близост с вихрови токове.

Индуктивният мост е подробно разгледан в **ЛУ №2**.

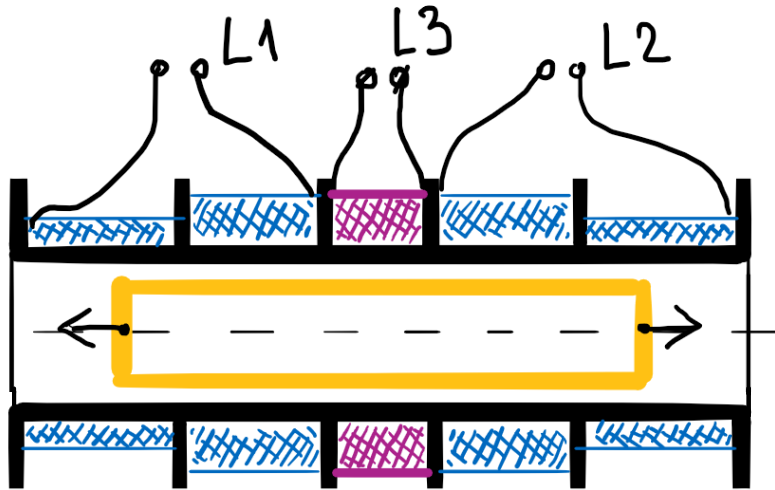
Диференциалният трансформатор (**LVDT - Linear variable differential transformer**, а за въртящи обекти – **RVDT (Rotary . . .)**) има три намотки. В едната намотка се подава напрежение и се следи напрежението индуцирано в другите две намотки.



## Електронни устройства за измерване и управление

- Индуктивни сензори за измерване на премествания

В зависимост от начина на свързване на двете вторични намотки се получава или индуктивен полумост или трансформатор с две противофазно свързани намотки. Между двете намотки има феромагнитна сърцевина и когато тя е в средата напреженията върху намотките са еднакви. При преместване на сърцевината индуктивността на едната се

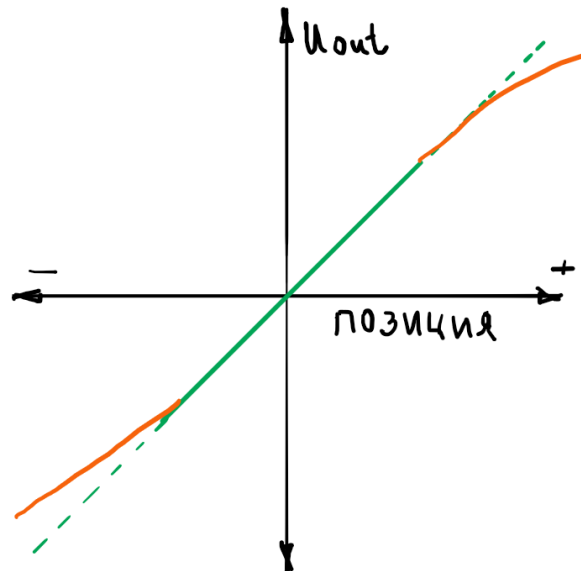
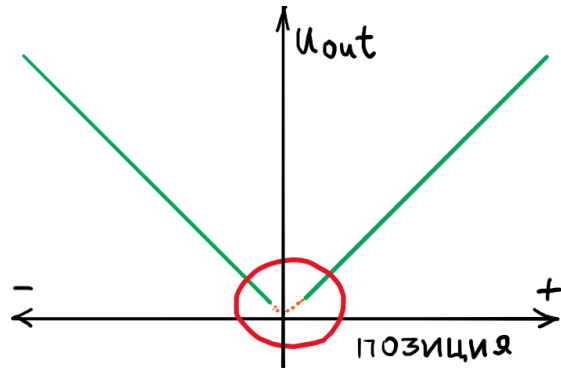


увеличава, а на другата намалява. Тогава, според начина на свързване, или мостът се разбалансира или в изхода на трансформатора се появява сигнал. Конструкцията на сензора е такава, че зависимостта на сигнала от преместването да е линейна – намотките са разделени на няколко секции всяка с различен брой навивки.

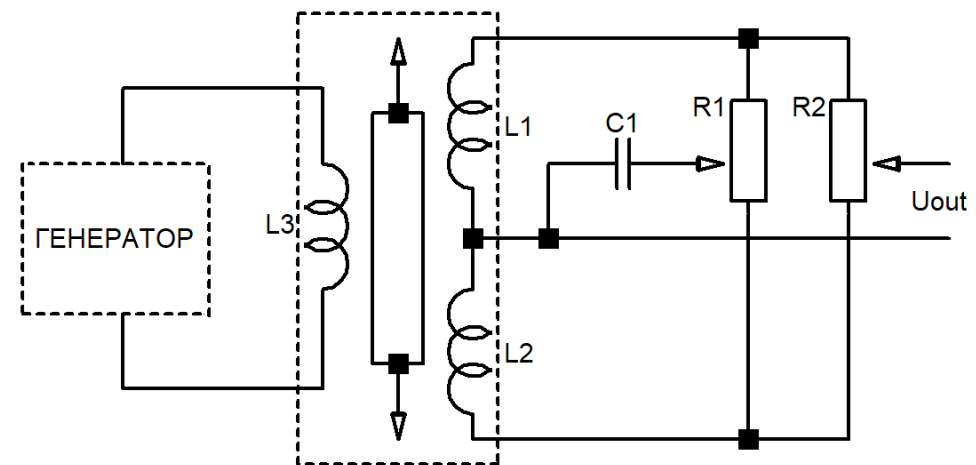
# Електронни устройства за измерване и управление

- Индуктивни сензори, видове.

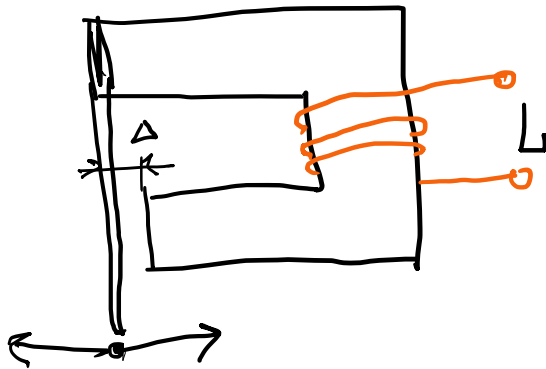
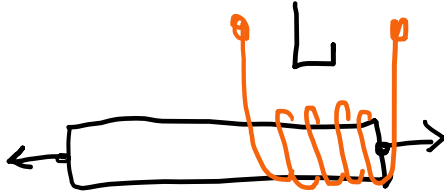
При свързване като диференциален трансформатор по-трудно се прави RC баланс.



Затова има проблеми в предавателната характеристика около нулата. При мостовите схеми с групи за баланс и синхронен детектор, характеристиката около нулата е по-добра. В краищата на обхвата почти винаги има нелинейност в характеристиката но тя не е голяма.



- Индуктивни сензори, видове.

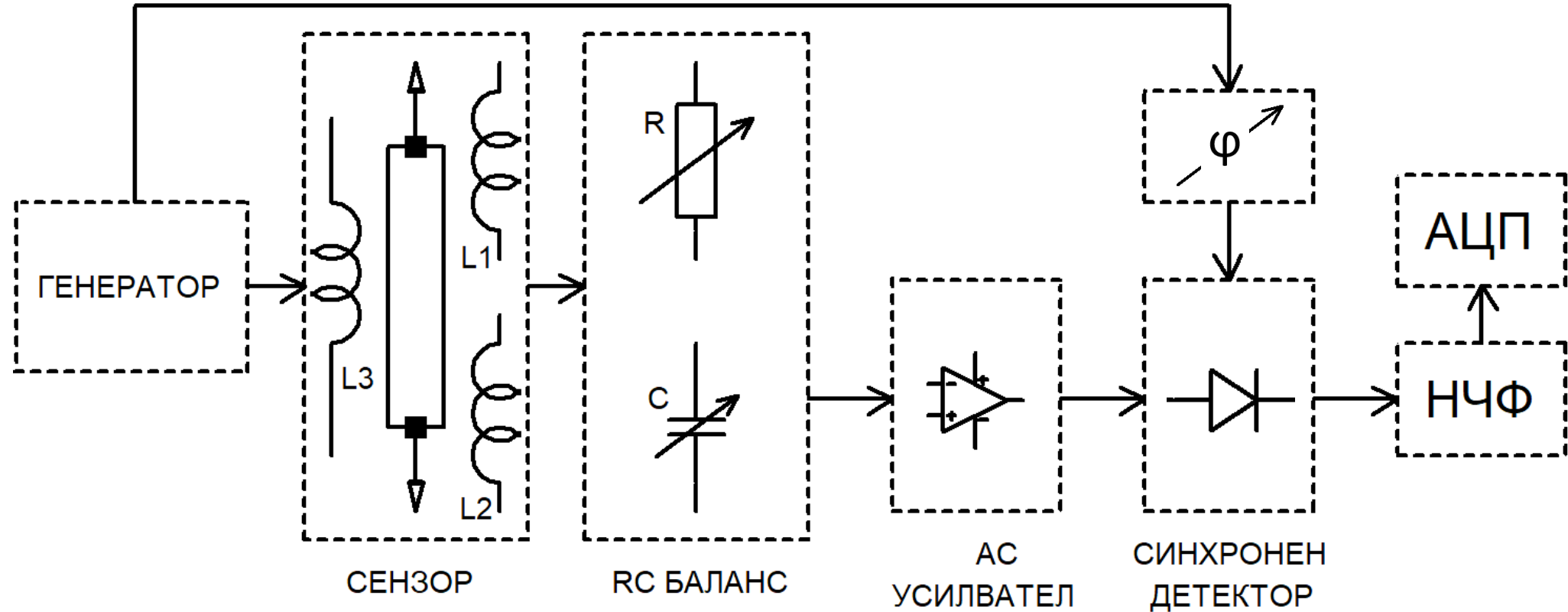


Има индуктивни сензори само с една намотка. И при тях индуктивността се променя от преместването, но зависимостта е много по-нелинейна. Освен това, в този случай, за разлика от сензорите с две бобини, не се получава компенсация от въздействието на околната температура. Променя се съпротивлението както и размерите на сензора.

В някои от тези сензори сърцевина се премества вътре в бобината, а при други – се променя междината на магнитопровода.

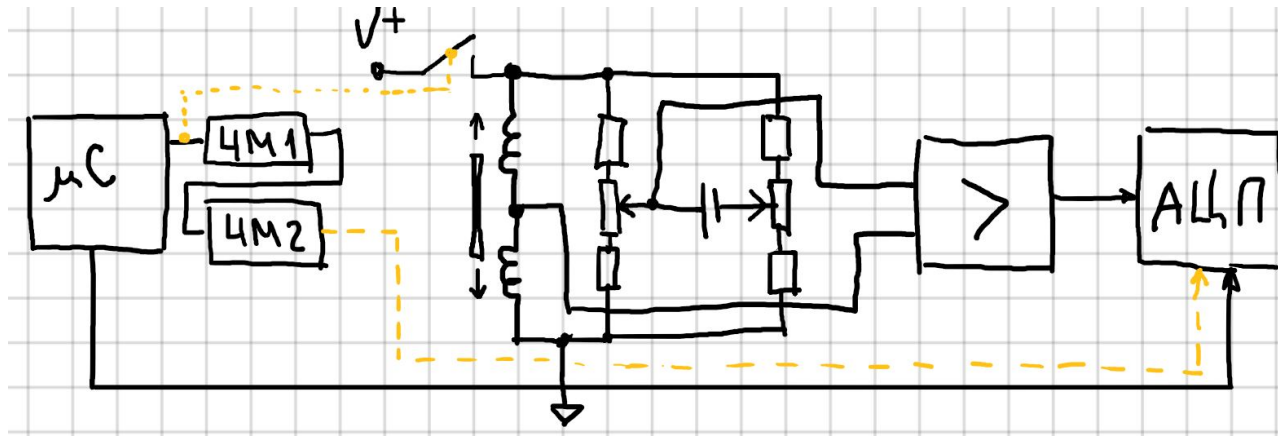
Приложението е за непрецизни цели – следене на дебелината на материал, крайни изключватели и други. Индуктивни сензори с една намотка са значително по-евтини.

- Индуктивни сензори – блокова схема на уред за измерване



Задължителни блокове са генератор, сензор, усилвател, изправител, НЧФ и АЦП

- Индуктивни сензори – блокова схема с повишено напрежение към моста



Напрежението  $V+$  е значително по-високо от препоръчаното. То се включва само за времето за измерване. Преди да започне измерването се чака затихване на преходния процес – ЧМ1.

В зависимост от типа АЦП може да трябва и втори - ЧМ2. Продължителността на импулса на ЧМ1 зависи от качествения фактор на бобините –  $L/R$ . Тези закъснения може да се реализират програмно, но ако трябва настройка на място, е по-добре ръчна настройка.

В тази схема балансът на моста се реализира както се настройва честотно независим делител – с правоъгълни импулси.

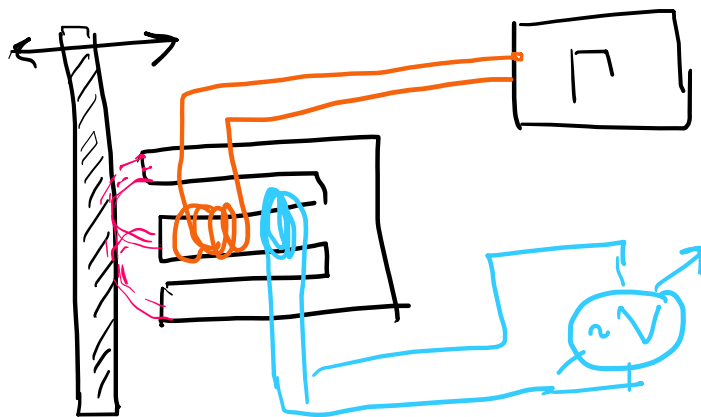


- Индуктивни сензори.

Сензорите с вихрови токове (токове на Фуко, **Foucault currents, Eddy currents**) може да се ползват само при проводими материали – в тях възникват вихрови токове.

Приложението е за определяне на премествания (непосредствена близост), биене на валове, като крайни изключватели и т.н. Подобен сензор вече бе разглеждан.

**Предимство е, че измерването е безконтактно.**



Работата на тези сензори се основава на загубите които възникват от вихровите токове. Проводимият материал представлява намотка „накъсо“ в бобината при което коефициентът на трансформация пада.

Точността на измерването зависи от вида на материала – желязо, стомана, мед и т.н.

Вихровите токове изкривяват магнитното поле.

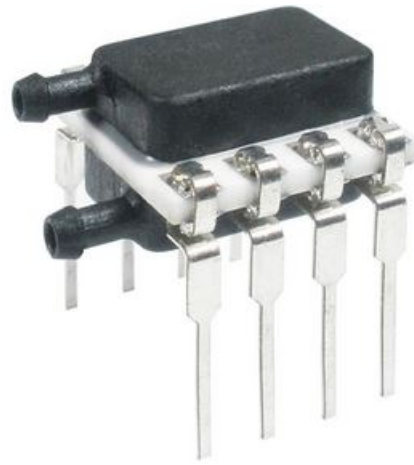
По-голямата част от металотърсачите работят на подобен принцип.

- **Измерване на малки механични премествания - примери**

Измерване на налягане, тензосензори, капацитивни, индуктивни, пиезо и . . .

При всички е чрез деформация. Видове налягане (мерене) - абсолютно, относително, диференциално, вакуум. Приложение – индустрия, автомобили, бит, метеорология, авиация и . . . Където може се използват полупроводникови интелигентни сензори.

IoT (Internet of Things) налагат замяна на механичните измерители с по-нови с цифров изход и безжична връзка.



## Електронни устройства за измерване и управление

- **Измерване на малки механични премествания - примери**

Регистрация на земетресения. Сеизмографи. Принцип. Честотен обхват. Използват се капацитивни, пиезо, тензо, електро-динамични (електромагнитна индукция), оптически и други сензори и методи. Най-важното е изключително ниските честоти. Някои видове сеизмични вълни са с период няколко дни.