

Р. М. Марстън

ПО СХЕМИ С ОПЕРАЦИОННИ УСИЛВАТЕЛИ

ПРЕВЕЛ ОТ АНГЛИЙСКИ ЕЗИК К.Т.Н. ИНЖ. СТЕФАН И. КУЦАРОВ

*Сканиране и обработка: spoika.info, доп. обработка: LZ2WSG,
7.XI.2007г., KN34PC*

София, 1982
Държавно издателство
„Техника“

ПОРЕДИЦА ПРАКТИЧЕСКА ЕЛЕКТРОНИКА

Книги от поредицата, излезли от печат до юни 1982 г.

55 ПРАКТИЧЕСКИ СХЕМИ НА ЕЛЕКТРОННИ ФИЛТРИ, С. Куцаров, 1980

20 ПОЛУПРОВОДНИКОВИ СХЕМИ ЗА АВТОМОБИЛА И ГАРАЖА, Р. Марстън, 1980
ПРИЛОЖЕНИЕ НА ФОТОЧУВСТВИТЕЛНИТЕ ПРИБОРИ, Ж. Йомишен, 1980

20 ПРАКТИЧЕСКИ ОПТОЕЛЕКТРОННИ СХЕМИ, Ж. Блез, 1980

ЕДНОПРЕХОДНИ ТРАНЗИСТОРИ, П. Лошка, 1980

СЪВРЕМЕНЕН ЕЛЕКТРОНЕН ОСЦИЛОСКОП, В. Тонов, Д. Лилов, 1981

110 СХЕМИ С ЦИФРОВИ CMOS ИС, Р. Марстън, 1981

ИМПУЛСНИ СХЕМИ С ПРИБОРИ С ОТРИЦАТЕЛНО СЪПРОТИВЛЕНИЕ, Х. Оскар, 1982

ЕЛЕКТРОННИ УСТРОЙСТВА ЗА АВТОМОБИЛА, Н. Кунев, П. Попов, М. Недялков, 1982

110 ТИРИСТОРНИ СХЕМИ, II изд., Р. Марстън, 1982

В КНИГАТА СА ОПИСАНИ ПРАКТИЧЕСКИ СХЕМИ НА УСИЛВАТЕЛИ, ГЕНЕРАТОРИ И МУЛТИВИБРАТОРИ; СХЕМИ НА ВОЛТМЕТРИ, АМПЕРМЕТРИ, ОММЕТРИ И ИЗМЕРИТЕЛИ НА КАПАЦИТЕТ; СХЕМИ ЗА СИГНАЛИЗАЦИЯ, ЕЛЕКТРОМУЗИКАЛНИ ИНСТРУМЕНТИ, ТЕРМОЧУВСТВИТЕЛНИ СХЕМИ; СХЕМИ, ЗАДЕЙСТВУВАНИ ОТ СВЕТЛИНА И РЕЛЕТА ЗА ВРЕМЕ. СХЕМИТЕ СА РЕАЛИЗИРАНИ С ОПЕРАЦИОНЕН УСИЛВАТЕЛ ТИП 741. ДАДЕНИ СА СТОЙНОСТИТЕ НА ЕЛЕМЕНТИТЕ И НЯКОИ СЪВЕТИ ПО ПРАКТИЧЕСКОТО РЕАЛИЗИРАНЕ. КНИГАТА Е ПРЕДНАЗНАЧЕНА ЗА РАДИОЛЮБИТЕЛИ, ТЕХНИЦИ И ИНЖЕНЕРИ.

R M MARSTON
110 OPERATIONAL AMPLIFIER PROJECTS FOR
THE HOME CONSTRUCTOR
LONDON, NEWNES BUTT RWOETHS

© R. M. MARSTON, 1975

© СТЕФАН ИВАНОВ КУЦАРОВ
ПРЕВОД ОТ АНГЛИЙСКИ ЕЗИК 1982

С/О JUSAUTOR, SOFIA

ПРЕДГОВОР

През последните десет години на пазара се появиха много нови полупроводникови прибори. Един от най-важните и масово използваните е приборът, известен като *операционен усилвател (ОУ)*. *Съвременният ОУ представлява постоянен ток диференциален усилвател с голям коефициент на усилване, голямо входно и малко изходно съпротивление, който обикновено се реализира в интегрален вид.* Той намира приложение в битови и професионални апаратури за реализирането на постояннотоккови и променливотоккови усилватели, измерителни схеми, генератори на трептения с различна форма и сензорни схеми.

Настоящата книга е предназначена за радиолюбители, студенти и инженери. По тази причина в началото са дадени основните параметри на ОУ, след което са описани 110 схеми с тях. Всички схеми са изчислени, реализирани и експериментално изследвани от автора и са с различна степен на сложност — от прости усилватели до сложни измерителни схеми. Към всяка схема е даден принципът на действие в достатъчно ясна, но сбита форма, а където е необходимо са прибавени и разяснения за конструктивното оформление.

Всички схеми в книгата са реализирани с масово използваните ОУ тип 709 и 741. За улеснение на читателя в приложение 1* са дадени параметрите на тези интегрални схеми и на другите полупроводникови прибори, използвани в книгата; в приложение 2 — разположението на изводите им, а в приложение 3 — приблизителните им еквиваленти, които могат да се намерят на нашия пазар. Всички резистори в схемите имат максимална разсейваща мощност 0,5 W, освен специално означените.

* Приложения 1 и 3 са прибавени при превода на книгата (бел. прев.).

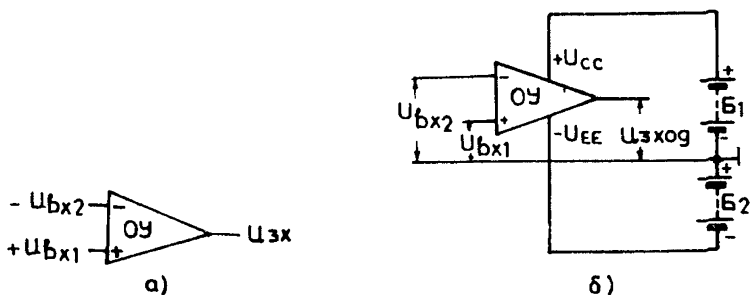
Глава 1

ПАРАМЕТРИ НА ОПЕРАЦИОННИТЕ УСИЛВАТЕЛИ И ОСНОВНИ СХЕМИ

Първоначално операционните усилватели са били използвани в аналоговите изчислителни машини за извършване на различни математически операции — събиране, изваждане, интегриране и т.н. Днес те имат и много други приложения като постояннотокови и променливотокови усилватели, измерителни схеми, генератори на трептения с различна форма, сензорни схеми и др. В тази книга са разгледани 110 схеми, реализирани с ОУ.

1.1 ОСНОВНИ СВОЙСТВА И СХЕМИ

По-голямата част от ОУ са с диференциален вход и графичното им означение е показано на фиг. 1 а, а постояннотоковото им захранване се осъществява според фиг. 1 б. Трябва да се отбележи, че ОУ работят с двойно захранващо напрежение, поради което изходното им напрежение може да бъде както положително, така и отрицателно по отношение на маса.



Фиг. 1 1

а) графично означение на ОУ, б) постояннотоково захранване на ОУ.

U_{bx1} — неинвертиращ вход, U_{bx2} — инвертиращ вход, $+U_{CC}$ — положително захранващо напрежение, $-U_{EE}$ — отрицателно захранващо напрежение.

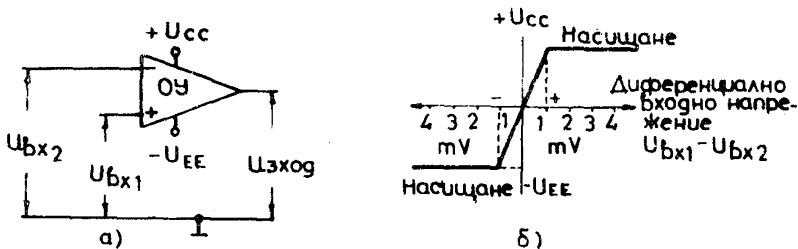
ОУ имат два входа, свързани галванически с изхода. Типичната стойност на коефициента на усилване по напрежение при ниски честоти

е около 100 000, входното съпротивление на всеки от входовете спрямо маса е около $1\text{M}\Omega$, а изходното съпротивление е не повече от няколко стотици оме.

Единият от входовете на ОУ се нарича *инвертиращ* и подаденият на него сигнал се получава на изхода с обратна фаза. Другият вход е *неинвертиращ* — изходният сигнал е със същата фаза както входният. При свързване на неинвертиращия вход към маса и подаване на положително напрежение на инвертиращия вход изходното напрежение е отрицателно. Когато инвертиращият вход е свързан към маса и на неинвертиращия вход се подаде положително напрежение, изходното напрежение също е положително. При едновременното подаване на сигнали с еднаква фаза на двата входа на ОУ изходното напрежение е равно на 0, тъй като сигналите се изваждат поради диференциалното действие на усилвателя. Трябва да се отбележи, че изходното напрежение на ОУ е пропорционално на диференциалното напрежение между двата входа и се определя по формулата

$$u_{\text{изх}} = A_0 (u_{\text{вх1}} - u_{\text{вх2}}),$$

където A_0 е коефициент на усилване по напрежение на ОУ без отрицателна обратна връзка (ООВ), чиято типична стойност е 100 000.



Фиг. 1.2.

Диференциален компаратор на напрежение:

а — схема; б — предавателна характеристика;

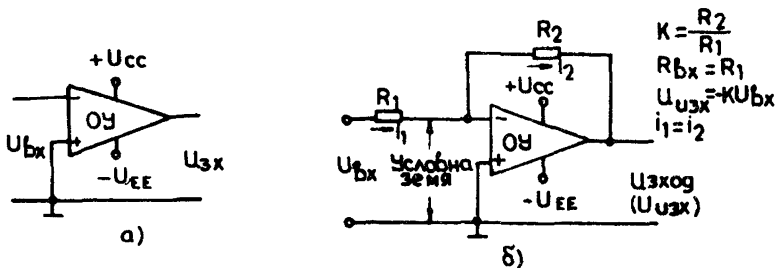
$u_{\text{вх1}}$ — контролирано напрежение; $u_{\text{вх2}}$ — опорно напрежение

На фиг. 1.2а е показано едно от най-простите приложения на ОУ. Схемата е известна като диференциален компаратор на напрежения и на инвертиращия вход на ОУ се подава фиксирано опорно напрежение, а на неинвертиращия вход — контролираното напрежение. Когато то е по-голямо от опорното напрежение с повече от няколко десети от милivolта, ОУ е наситен и изходното му напрежение е равно на положителното захранващо напрежение $+U_{\text{CC}}$. При кон-

тролирано напрежение, по-малко от опорното с няколко десети от милivolта, OU също е наситен, но изходното му напрежение е равно на отрицателното захранващо напрежение $-U_{EE}$.

Предавателната характеристика по напрежение на схемата е показана на фиг. 1.26. Трябва да се отбележи, че големината на изходното напрежение се определя от диференциалното входно напрежение и почти не зависи от абсолютните стойности на всяко от входните напрежения спрямо маса. Например, ако опорното напрежение е $1V$ и за превключване на изходното напрежение от $-U_{EE}$ на $+U_{CC}$ е необходимо диференциално входно напрежение $0,2mV$, превключването ще се осъществи при промяна на контролираното напрежение (също равно на $1V$) само с $0,02\%$. Следователно схемата може да се използва като прецизен компаратор на напрежение или балансен детектор.

С OU може да се реализира чувствителен инвертиращ постояннотоков усилвател чрез заземяване на неинвертиращия вход и подаване на сигнал на инвертиращия вход (фиг. 1.3a). В случая OU е без OOB , поради което коефициентът на усилване по напрежение е около $100\,000$, а входното съпротивление -- около $1\,M\Omega$. Основният недостатък на схемата е, че параметрите ѝ зависят от конкретния OU и се променят в твърде широки граници при замяна на OU ¹.



Фиг. 1.3.

Инвертиращ постояннотоков усилвател:

а — без OOB , б — с OOB

Много по-голямо приложение намират схемите с OU , обхванати от OOB . На фиг. 1.3б е показана схема на инвертиращ постояннотоков усилвател с фиксиран коефициент на усилване по напрежение и OOB . Практически параметрите на тази схема се определят от съпротивленията на резисторите за обратна връзка R_1 и R_2 . Коефициентът на

¹ Освен това постоянно изходно напрежение е твърде нестабилно във времето, което силно ограничава приложението на схемата (бел. прев).

усилване по напрежение K е равен на отношението R_2/R_1 и практически не зависи от параметрите на ОУ, тъй като коефициентът на усилване без ООВ A_0 е много по-голям от коефициента на усилване K с ООВ. Входното съпротивление на схемата е равно на R_1 и също не зависи от параметрите на ОУ

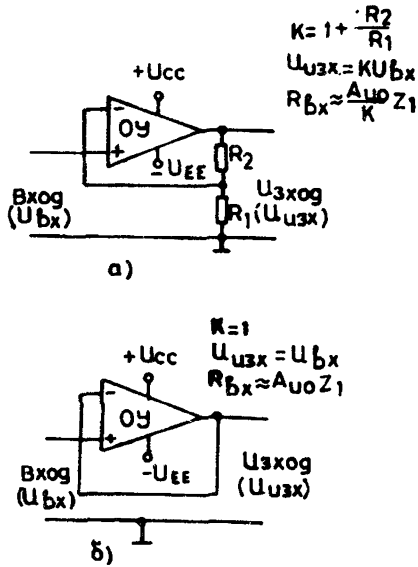
Тук трябва да се отбележи, че въпреки зависимостта на коефициента на усилване на цялата схема от съпротивленията на R_1 и R_2 , те не влияят върху коефициента на усилване на ОУ без обратна връзка, който в случая се получава между инвертиращия вход и изхода. Същевременно инвертиращият вход продължава да има много голямо съпротивление по отношение на маса и токът през този вход, определен от входното напрежение на цялата схема, е много малък. Това означава, че практически целият ток, протичащ през R_1 , преминава и през R_2 , т.е. в сила е зависимостта $i_1 = i_2$, както е показано и на фиг. 1.3б.

Тъй като изходното напрежение на ОУ е A_0 пъти по-голямо от напрежението на инвертиращия вход, токът през резистора R_2 също ще бъде A_0 пъти по-голям, отколкото би бил само под въздействието на напрежението на инвертиращия вход. Следователно съпротивлението на R_2 , погледнато откъм инвертиращия вход, е R_2/A_0 и точката на свързване на R_1 и R_2 има малко съпротивление спрямо маса. Тя се нарича *условна земя*.

От направеното описание на схемата от фиг. 1.3б се вижда, че тя притежава много добри параметри — коефициентът ѝ на усилване и входното съпротивление се определят много точно чрез подбор на съпротивленията на R_1 и R_2 и не зависят от промяната на параметрите на операционния усилвател. Същите изводи са в сила и за неинвертиращия постояннотоков усилвател от фиг. 1.4а. Неговият коефициент на усилване по напрежение е равен на $1 + R_2/R_1$, а входното съпротивление е приблизително равно на $(A_0/U) R_i$, където R_i е входното съпротивление на ОУ без ООВ. Основното и много съществено предимство на този усилвател е голямото му входно съпротивление. С ОУ може да се реализира прецизен повторител на напрежение, т.е. неинвертиращ постояннотоков усилвател с коефициент на предаване по напрежение, равен на 1 (фиг. 1.4б). В този случай изходното и входното напрежение на схемата са равни, докато входното съпротивление е много голямо и приблизително равно на $A_0 R_i$.

Основните схеми с ОУ от фиг. 1.2 — 1.4 са постояннотокови усилватели, но могат да се използват и за усилване на променливи напрежения. Освен като усилватели ОУ имат и други приложения. С тяхна помощ лесно се реализират прецизни фазоразпределители, схеми за сумиране или изваждане на сигнали, електронни филтри, избирателни усилватели, прецизни еднополупериодни и двуполупе-

риодни токоизправители, генератори, мултивибратори и т.н. Тези най-различни полезни приложения са описани в следващите глави на книгата.



Фиг. 1.4:
 а) основна схема на неинвертиращ посгояннотоков усилвател;
 б) основна схема на повторител на напрежение

1.2. ПАРАМЕТРИ НА ОУ

Идеалният ОУ има безкрайно голям коефициент на усилване по напрежение, безкрайно голямо входно съпротивление, нулево изходно съпротивление, безкрайно широка честотна лента и не внася нелинейни изкривявания в преминаващия през него сигнал.

Реалните ОУ се различават от идеалния и имат крайни стойности на коефициента на усилване, честотната лента и т.н. и формата на изходния сигнал се различава от формата на входния. Основните параметри на ОУ се дават в справочниците и показват доколко даден ОУ е „качествен“. В тази точка са разгледани най-важните параметри на ОУ.

Коефициентът на усилване по напрежение без ООВ A_v . Това е коефициентът на усилване непосредствено между входа и изхода на ОУ и стойността му се изразява като число или в децибели. Типичният коефициент на усилване на съвременните ОУ е 100 000 или 100 dB. **Входно съпротивление R_i .** Това е съпротивлението, измерено непосредствено между двата входа на ОУ. Типичната стойност на входното съпротивление на съвременните ОУ е 1 МΩ.

Изходно съпротивление R_o . Това е съпротивлението, измерено между изхода на ОУ и маса. При съвременните ОУ това съпротивление има типични стойности между 100 и 200 Ω.

Входен поляризиращ ток I_{iB} . Входното стъпало на по-голямата част от ОУ е реализирано с биполярни транзистори, за правилната работа на които е необходимо във входната верига на ОУ да протича малък поляризиращ ток. Той се отбелязва с I_{iB} и типичната му стойност е части от микроампера.

Захранващи напрежения. Обикновено ОУ работят с две захранващи напрежения, които могат да бъдат между определена минимална и максимална стойност. При превишаване на максимално допустимата стойност ОУ може да се повреди, а при напрежения под минималната стойност параметрите му се променят. Типичните граници на захранващите напрежения са $\pm 3V$ и $\pm 15V$.

Максимално входно напрежение U_{imax} . Входното напрежение никога не трябва да превишава захранващите напрежения, тъй като ОУ може да се повреди¹. Обикновено U_{imax} е с 1–2 V по-малко от захранващите напрежения.

Максимален размах на изходното напрежение U_{OPPmax} . При претоварване на ОУ той се насища, като изходното му напрежение се ограничава от големината на захранващите напрежения. Обикновено U_{OPPmax} е с 1–2 V по-малко от U_{CC} и U_{EE} .

¹ При много от по-старите ОУ, например тип 709, максималното входно напрежение е по-малко от захранващите напрежения. Поради това преди използването на ОУ трябва да се провери в каталога неговото U_{imax} (бел. прев.).

² В литературата се среща и означението $CMRR$ (бел. прев.).

Остатъчно входно напрежение $U_{ю}$. При идеалния ОУ измененията на изходното напрежение трябва да следват точно измененията на входното напрежение и при заземяване на двата входа изходното напрежение трябва да бъде равно на 0. Двете входни вериги на реалните ОУ никога не са напълно еднакви, което изисква между двата входа да се подаде някакво малко положително напрежение. Обикновено това остатъчно входно напрежение е няколко милivolта, но при усилването му от схемата, в която ОУ е включен, то може да се окаже достатъчно за насищане на ОУ. Поради това по-голямата част от ОУ имат специални изводи за външно нулиране на постоянното изходно напрежение.

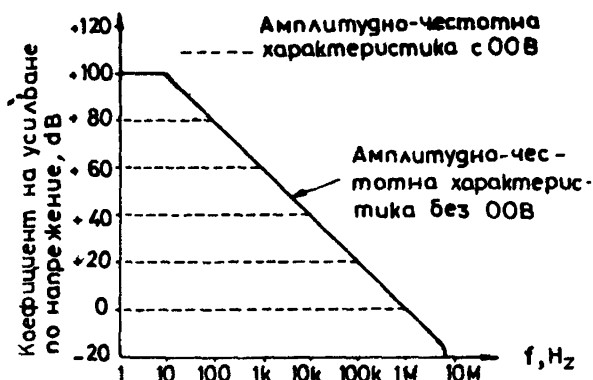
Коефициент на потискане на синфазни сигнали CMR^2 . Изходното напрежение на идеалния ОУ е пропорционално на разликата между напреженията, приложени на двата му входа. Това означава, че при едновременното подаване на двата входа на едно и също напрежение, т.е. на синфазен сигнал, изходното напрежение ще бъде равно на 0. При реалните ОУ синфазният сигнал не се потиска напълно и се получава някакво малко изходно напрежение. Коефициентът на потискане на синфазни сигнали служи за оценка на способността на ОУ да потиска синфазните сигнали. Той представлява отношението на коефициента на усилване ОУ за диференциални сигнали и коефициентът на усилване за синфазни сигнали. Типичните стойности на CMR на съвременните ОУ са около 90 dB.

Честота на предаване f_T . Обикновено ОУ имат коефициент на усилване по напрежение при ниски честоти около 100 dB и за осигуряване на устойчива работа усилването намалява с увеличаване на честотата. Така се достига до честотата на предаване f_T , при която коефициентът на усилване става равен на 1. Обикновено коефициентът на усилване намалява с 6 dB/oct, което е равно на 20 dB/dec. На фиг. 1.5 е показана типична амплитудно-честотна характеристика на ОУ с честота на предаване f_T , равна на 1 MHz, и коефициент на усилване при ниски честоти 100 dB.

Трябва да се отбележи, че при реализиране на усилватели чрез прилагане на ОУ на ООВ, горната гранична честота на усилвателя зависи от коефициента на усилване с ООВ. Например при $f_T = 1\text{ MHz}$ и коефициент на усилване с ООВ, равен на 60 dB, горната гранична честота е само 1 kHz, докато при усилване 20 dB тя достига до 100 kHz. Очевидно f_T е равна на произведението от коефициента на усилване с ООВ и горната гранична честота, поради което често се нарича коефициент на ширококоленност и се отбелязва с GB .

Максимална скорост на нарастване на изходния сигнал SR . Тъй като ОУ имат ограничена лента на пропускане, съществува параметърът максимална скорост на нарастване на изходния сигнал. SR се измерва

във волтове на микросекунда и за повечето масово използвани ОУ е в границите от 1 до 10 V/μs. Едно от следствията на наличието на крайна стойност на нарастване на изходния сигнал е възможността за получаване на по-голяма горна гранична честота при намаляване



Фиг. 1.5.
Типична амплитудно-честотна характеристика на ОУ

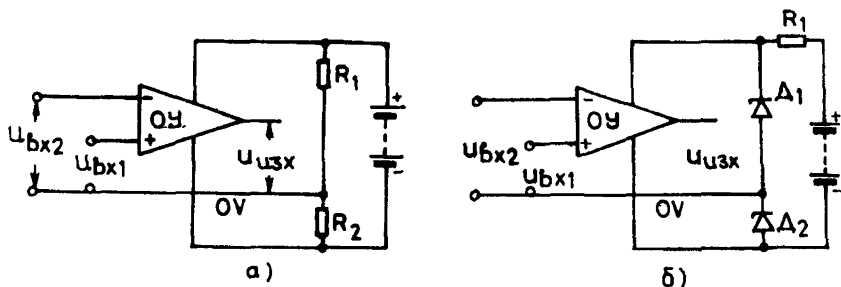
на амплитудата на изходния сигнал. Друго следствие е получаването на триъгълно изходно напрежение при синусоидално входно, когато скоростта на нарастване на входното напрежение е по-голяма от SR .

1.3. ПОСТОЯННОТОКОВО ЗАХРАНВАНЕ НА ОУ

За правилната работа на ОУ е необходимо за захранването им да се използват две постоянни напрежения. Едното трябва да бъде положително по отношение на общата точка между входа и изхода, а другото — отрицателно. При повечето приложения двете напрежения се осигуряват от два независими токоизправителя, един от изводите на които е свързан към маса (фиг. 1.1б). Обикновено двете захранващи напрежения са равни по абсолютна стойност. Трябва да се подчертае, че използването на две еднакви напрежения не е задължително и е възможно ОУ да се захранва с различни по абсолютна стойност захранващи напрежения, ако не се изисква получаването на максимално възможната амплитуда на изходния сигнал.

Постояннотоковото захранване на ОУ не е задължително да се осигурява от два независими токоизправителя, тъй като положителното и отрицателното захранващо напрежение могат да се получат от един токоизправител. На фиг. 1.6а е показан един от възможните начини

за постояннотоково захранване от един токоизточник. Съпротивителният делител $R_1 - R_2$ е свързан към токоизточника, а точката на свързване на R_1 и R_2 служи като обща точка между входа и изхода. В резултат на това падът на напрежение върху R_1 се използва като



Фиг. 1.6

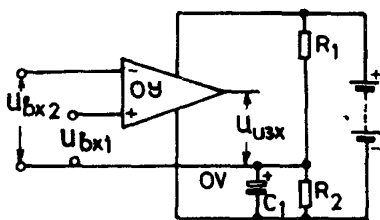
Захранване на ОУ в постояннотокови схеми от един токоизточник
 а) със съпротивителен делител на напрежение б) с ценови диоди

положително, а падът върху R_2 — като отрицателно захранващо напрежение. В постояннотокови приложения на схемата съпротивленията на R_1 и R_2 трябва да се избират така, че протичащият през тях ток да бъде много по-голям от максималната стойност на изходния ток на ОУ, тъй като двата резистора в действителност са последователно свързани с изхода на ОУ.

В случаите, когато от ОУ трябва да се получи голям изходен ток, през делителя $R_1 - R_2$ трябва да протича недопустимо голям ток. Един от начините за избягване на този недостатък е заместване на R_1 и R_2 с делител на напрежение от ценови диоди (фиг. 1. 6б). В резултат на това последователно на изхода на ОУ е свързано малкото динамично съпротивление на диодите, поради което токът през тях трябва да бъде само малко по-голям от максималния изходен ток на ОУ. Това се постига чрез изменение на съпротивлението на R_1 . Разгледаните две схеми за постояннотоково захранване от един токоизточник са подходящи главно за мощни постояннотокови усилватели и имат сравнително голяма консумация, тъй като токът, дължащ се на входното напрежение, и захранващият ток са постоянни и протичат през едни и същи резисторни елементи. За реализиране на променливотокови схеми могат да се използват подобни начини за постояннотоково захранване, при които токът на покой е значително по-малък.

На фиг. 1.7 е показан един от възможните начини за захранване на променливотокови схеми от един токоизточник. Тук отново съпротивителният делител на напрежение $R_1 - R_2$ е свързан паралелно на

токоизточника, а точката на свързване на R_1 и R_2 е обща между входа и изхода, но резисторът R_2 е шунтиран с кондензатора C_1 , който има голям капацитет. Следователно между общата точка за входа и изхода и отрицателния полюс на токоизточника, както и



Фиг. 1.7
Захранване на ОУ в променливококви схеми от един токоизточник

между общата точка и положителния полюс на токоизточника (през последователно свързаните малко променливококово съпротивление на токоизточника и кондензатора C_1) съществува много малко съпротивление за променливия ток, поради което променливият ток на изхода на ОУ не зависи от постоянния ток през R_1 и R_2 и от техните съпротивления. В действителност единственото изискване е постоянният ток през R_1 и R_2 да бъде много по-голям от поляризиращия входен ток I_{IB} на ОУ. Обикновено токът през R_1 и R_2 е няколко микроампера.

1.4. ОУ ТИП 709 И 741

Съществува голямо разнообразие от ОУ. Някои от тях са предназначени специално за работа при високи честоти, други имат много високо входно съпротивление или изключително добра температурна стабилност, а трети са с общо предназначение. Два от най-често използваните ОУ с общо предназначение са тип 709 и 741, чиито основни параметри са дадени в табл. 1.1. Тези ОУ се произвеждат от много фирми под различни означения и в различни корпуси.

ОУ тип 709 е по-стар и принадлежи към второто поколение ОУ. Той притежава някои недостатъци, но е широко използван. За този ОУ е характерно явлението тригерен ефект (latch up), което представлява насищане на ОУ (изходното му напрежение става приблизително равно на едно от двете захранващи напрежения и ОУ губи усилвателните си свойства) и се избягва чрез подходящи схемни решения. Освен това ОУ може да се повреди при късо съединение на изхода му. Още

един недостатък е склонността към самовъзбуждане при работа в линеен режим, което се избягва чрез поставяне на външни елементи за честотна корекция. Основното предимство на ОУ тип 709 в сравнение със 741 е по-голямата скорост на нарастване на изходния сигнал

Таблица 1.1

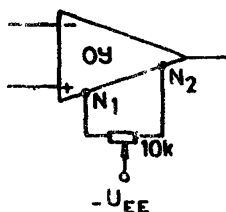
Типични параметри на ОУ тип 709 и 741		
Параметър	709	741
Коефициент на усилване по напрежение без ООВ A_u	93 dB	100 dB
Входно съпротивление R_i	250 k Ω	1 M Ω
Изходно съпротивление R_o	150 Ω	150 Ω
Поляризиращ входен ток I_{iB}	300 nA	200 nA
Максимално захранващо напрежение U_{CCmax}	± 18 V	± 18 V
Максимално входно напрежение $U_{i_{max}}$	± 10 V	± 13 V
Максимален размах на изходното напрежение U_{OPPmax}	± 14 V	± 14 V
Остатъчно входно напрежение U_{iO}	2 mA	2 mA
Коефициент на потискане на синфазни сигнали CMR	90 dB	90 dB
Честота на предаване f_T и коефициент на широколентност GB	< MHz	1 MHz

и по-широката честотна лента (по-висока честота на предаване). В настоящата книга ОУ тип 709 се използва само в няколко импулсни схеми заради голямата скорост на нарастване на изходния сигнал. Освен това в тези схеми не се проявяват недостатъците на ОУ, присъщи на работата му в линеен режим.

ОУ тип 741 е от третото поколение ОУ и съдържа някои подобрения в сравнение със 709. При него не се наблюдава тригерен ефект, има защита срещу късо съединение на изхода и веригите за честотни корекции са вградени в самата интегрална схема, с което се осигурява стабилна работа в линеен режим. Амплитудно-честотната характеристика на този ОУ има същия вид, както показаната на фиг. 1.5, като типичната стойност на честотата на предаване е 1 MHz. За нулиране на постоянното изходно напрежение може да се използва потенциометър със съпротивление 10 k Ω , двата края на който се свързват към специалните изводи за нулиране на интегралната схема, а плъзгачът се съединява с отрицателния източник на постоянното напрежение (фиг. 1.8).

Всички схеми в настоящата книга са реализирани с ОУ тип 741, като номерирането на изводите на ОУ във всяка схема се отнася за двуреден

корпус с 8 извода. При реализиране на дадена схема с ОУ в друг корпус, номерирането на изводите трябва да се променч. В приложение 2 е дадено разположението на изводите на различните видове корпуси.



Фиг. 18
Схема за нулиране на постоянното изходно напрежение на ОУ тип 741

Глава 2

25 СХЕМИ НА ПОСТОЯННОТОКОВИ И ПРОМЕНЛИВОТОКОВИ УСИЛВАТЕЛИ

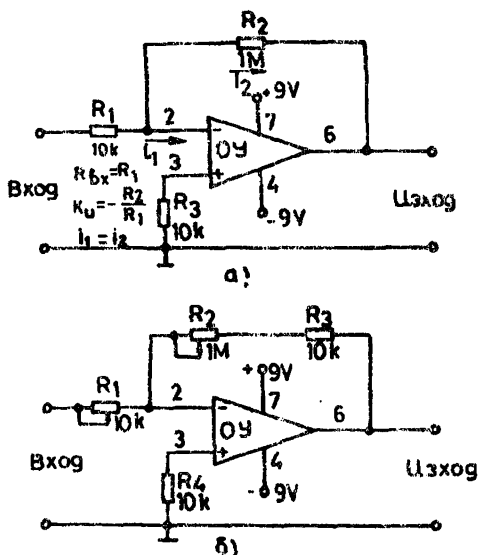
Големият коефициент на усилване по напрежение без ООВ и галваничната връзка между входа и изхода позволяват ОУ да бъдат използвани за реализиране на най-различни постояннотоккови и променливотоккови усилватели. Наличието на диференциален вход на ОУ дава възможност за създаване на инвертиращи, неинвертиращи и диференциални усилватели.

Поради много големия коефициент на усилване на ОУ параметрите на усилвателите, получени чрез прилагане на ООВ, се определят почти изцяло от елементите във веригата на ООВ. Чрез подходящ подбор на тези елементи могат да се реализират различни видове усилватели -- линейни, нелинейни, избирателни, с автоматично регулиране на усилването и т.н.

В тази глава са дадени 25 полезни практически схеми на различни видове постояннотоккови и променливотоккови усилватели. *Всички схеми са извлечени с масово използвания интегрален ОУ тип 741, като е дадено номерирането на изводите за двуреден корпус с 8 извода.*

2.1. ИНВЕРТИРАЩИ УСИЛВАТЕЛИ

Реализирането на инвертиращ усилвател се извършва чрез свързване към маса на неинвертиращия вход на ОУ и подаване на сигнала към инвертиращия вход. При липса на ООВ коефициентът на усилване



Фиг. 2.1.

Инвертиращи постояннотокови усилватели:

а) K_u — коефициент на усилване по напрежение, равен на 100;

б) K_u — коефициент на усилване по напрежение, регулируем от 1 до 100;

ОУ — тип 741 в двуреден корпус с 8 пина

по напрежение при ниски честоти е около 100 000, в резултат на което изходът на ОУ се оказва наситен при входно напрежение около 1 mV. От друга страна, при обхващане на ОУ с ООВ коефициентът на усилване на схемата се определя практически само от елементите във веригата на ООВ, което позволява този коефициент и входното съпротивление да имат най-различни предварително зададени стойности.

На фиг. 2.1а е показана схемата на инвертиращ постояннотоков усилвател с коефициент на усилване по напрежение, равен на 100 (40 dB). Резисторът за ООВ R_2 е свързан между изхода на ОУ и инвертиращия вход, а входният сигнал се подава през R_1 . Неинвертиращият вход е свързан към маса през резистора R_3 .

Тази схема има две съществени особености. Първата се състои в

много голямото входно съпротивление на реалния ОУ (типичната стойност е $1\text{ M}\Omega$), поради което входният сигнал предизвиква протичането на много малък ток в инвертиращия вход. Втората особеност е много големият коефициент на усилване по напрежение на ОУ без ООВ (типичната стойност е $100\ 000$). Това трябва да се има пред вид при разглеждане на влиянието на резистора R_2 върху действието на схемата.

Резисторът R_2 осъществява ООВ и е свързан между изхода на ОУ и инвертиращия вход. Следователно, ако на инвертиращия вход е подадено напрежението $100\ \mu\text{V}$, напрежението на изхода, а същевременно и падът на напрежението върху R_2 , ще бъде 10 V . Това означава, че действието на ООВ намалява реалното съпротивление на R_2 на R_2/A_u , където A_u е коефициентът на усилване по напрежение на ОУ без ООВ. Това съпротивление се оказва паралелно свързано на входа на ОУ¹, поради което инвертиращият вход има малко съпротивление по отношение на маса и представлява условна земя. Независимо, че R_2 променя входното съпротивление на усилвателя, той не оказва влияние върху коефициента на усилване по напрежение на реалния ОУ. В резултат на това коефициентът на усилване по напрежение на схемата (за разлика от усилването на самия ОУ) зависи от съпротивлението на резистора R_1 , свързан между входа на схемата и входа на ОУ. Резисторът R_1 и съпротивлението на условната земя образуват делител на напрежение, поради който на входа на ОУ се подава много малка част от входния сигнал и коефициентът на усилване на цялата схема намалява. Този коефициент се дава с изрази

$$K_u = - \frac{R_2}{R_1 + \frac{R_2}{A_u}}$$

който поради много голямата стойност на A_u практически се свежда до $K_u = -R_2/R_1$. За конкретните стойности на елементите в схемата от фиг. 2.1а се получава $K_u = 10^6/10^4 = 100$. Трябва да се отбележи, че коефициентът на усилване по напрежение на схемата практически зависи само от съпротивленията на резисторите R_1 и R_2 и промените в параметрите на ОУ не му оказват влияние.

Схемата има още три съществени особености. Първата е, че входното съпротивление е равно на R_1 . Това се дължи на действието на инвертиращия вход на ОУ като условна земя. Следователно схемата

¹ Тъй като изходното съпротивление на ОУ е много малко и може да се приеме, че десният край на R_2 е свързан към маса (бел прев.).

може да се изчислява по зададени входно съпротивление и коефициент на усилване по напрежение, като в резултат на това се определят съпротивленията на R_1 и R_2

Втората допълнителна особеност на схемата се състои в пренебрежимо малкия ток, който протича в инвертиращия вход на ОУ под действие на входния сигнал и се дължи на голямото входно съпротивление на ОУ. В резултат на това токовете i_1 и i_2 , определени от входния сигнал, са равни

И накрая трябва да се отбележи, че съпротивлението на резистора R_3 , свързан между неинвертиращия вход на ОУ и маса, се избира така, че да се получи минимална стойност на постоянното изходно напрежение на ОУ при липса на входен сигнал. Това се постига при съпротивление на R_3 , равно на паралелната комбинация на R_1 и R_2 . Схемата от фиг. 2.1а има постоянна стойност на коефициента на усилване по напрежение. Съществуват различни начини за преобразуване на схемата с цел получаване на променлив коефициент на усилване. Например, възможно е да се променя R_1 , при което се наблюдава и изменение на входното съпротивление на схемата. Ако обаче R_2 се замени с променлив резистор, получава се променлив коефициент на усилване и постоянна стойност на входното съпротивление. Това е показано на фиг. 2.1б, която има входно съпротивление, равно на 10 k Ω , и коефициентът ѝ на усилване по напрежение може да се изменя от 1 до 100.

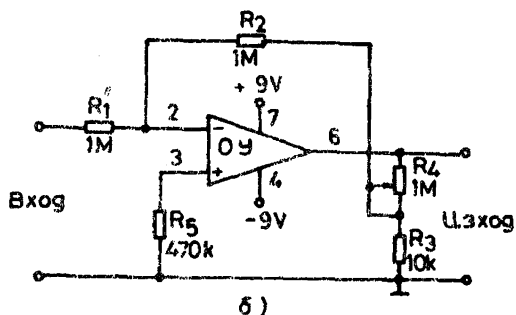
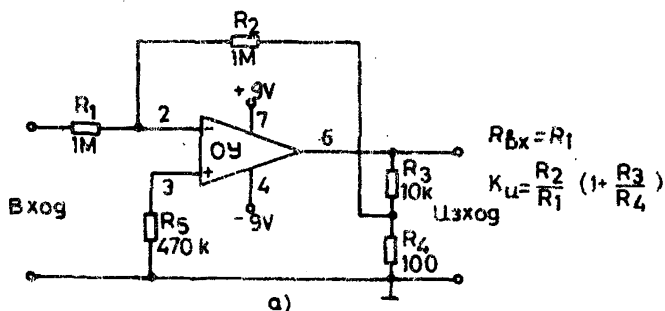
Друга възможна схема на инвертиращ постояннотоков усилвател с фиксиран коефициент на усилване по напрежение е показана на фиг. 2.2а. Тук съпротивителният делител $R_3 - R_4$ е свързан паралелно на изхода на ОУ, а резисторът за обратна връзка $R_2 - R_1$ между R_3 и R_4 и инвертиращия вход на ОУ. Схемата позволява едновременно реализиране на голям коефициент на усилване по напрежение и използване на високоомни резистори за R_1 и R_2 . Коефициентът на усилване по напрежение се дава с формулата

$$K_u = - \frac{R_2}{R_1} \left(1 + \frac{R_3}{R_4} \right).$$

При конкретните стойности на елементите схемата от фиг. 2.2а има входно съпротивление 1 M Ω и коефициент на усилване по напрежение 100.

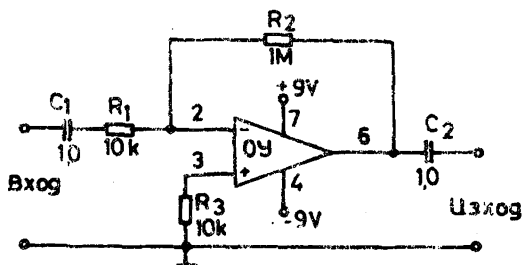
Получаването на променлив коефициент на усилване може да се постигне чрез различни изменения в схемата от фиг. 2.2а, например замяна на кой и да е, от резисторите $R_1 - R_4$ с променлив или заместване на $R_1 - R_2$ или $R_3 - R_4$ с делител на напрежение с изменяем коефициент на предаване. На фиг. 2.2б е показано реали-

зирането на променлив коефициент на усилване чрез изменение на съпротивлението на R_4 , при което входното съпротивление на схемата остава постоянно.



Фиг. 2.2.

Инвертиращи постояннотокови усилватели с голямо входно съпротивление:
 а) — с коефициент на усилване по напрежение, равен на 100;
 б) — с коефициент на усилване по напрежение, регулируем от 1 до 100;
 ОУ — тип 741 в двуреден корпус с 8 извода.



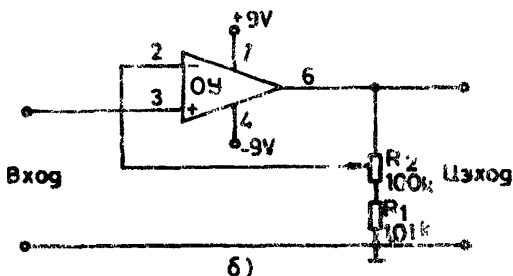
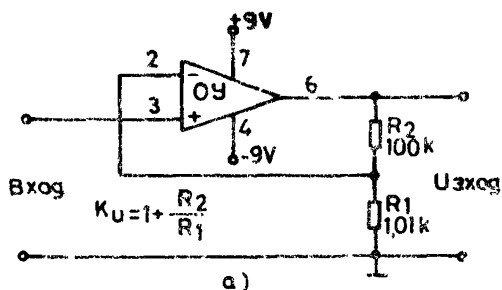
Фиг. 2.3.

Инвертиращ променливотоков усилвател с коефициент на усилване по напрежение, равен на 100;
 ОУ — тип 741 в двуреден корпус с 8 извода

Разгледаните дотук схеми се използват като инвертиращи постоянно-токови усилватели. Те могат да бъдат преобразувани в променливотокови усилватели чрез свързване на прехвърлящи кондензатори последователно с входа и изхода. Един пример за това е инвертиращият променливотоков усилвател с постоянен коефициент на усиление от фиг. 2.3

2.2. НЕИНВЕРТИРАЩИ УСИЛВАТЕЛИ

Реализирането на неинвертиращ усилвател се извършва чрез подаване на входния сигнал на неинвертиращия вход на ОУ и прилагане на ООВ към инвертиращия вход чрез съпротивителен делител на напрежение, свързан паралелно на изхода. На фиг. 2.4а е показана схемата на постоянно-токов усилвател с постоянен коефициент на усиление по напрежение, равен на 100.



Фиг. 2.4.

Неинвертиращи постоянно-токови усилватели:

а — с коефициент на усиление по напрежение, равен на 100.

б — с коефициент на усиление по напрежение, регулируем от 1 до 100

ОУ — тип 741 в двуполюсен корпус с 8 извода

Тук съпротивителният делител $R_1 - R_2$ е свързан паралелно на изхода на ОУ, а точката на съединение на R_1 и R_2 — към инвертиращия вход. Входният сигнал се подава на неинвертиращия вход на ОУ. Изходният сигнал има същата фаза, както входният, а коефициентът на усилване по напрежение се определя по формулата

$$K_u = 1 + \frac{R_2}{R_1}.$$

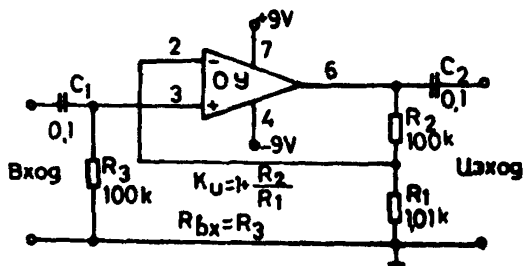
Лесно е да се види, че ако съпротивлението на R_2 е равно на 0, коефициентът на усилване става равен на 1, а при $R_1 = 0$ е безкрайно голям (практически той се ограничава от крайната стойност на коефициента на усилване без ООВ на самия ОУ) При избраните стойности на елементите на схемата от фиг. 2.4а коефициентът на усилване по напрежение е равен на 100

Основното предимство на неинвертиращия усилвател е много голямото му входно съпротивление. Теоретически това съпротивление е равно на произведението от входното съпротивление на ОУ без ООВ (типична стойност 1 МΩ) и коефициентът на усилване по напрежение на ОУ без ООВ (типична стойност 100 000), разделено с коефициента на усилване по напрежение на самата схема. Практически не е трудно да се реализира входно съпротивление около 100 МΩ.

Схемата от фиг. 2.4а може да се преобразува в усилвател с регулируем коефициент на усилване чрез замяна на R_1 или R_2 с променлив резистор или на R_1 и R_2 с делител на напрежение с изменяем коефициент на предаване. На фиг. 2.4б е показана практическа схема на постояннотоков усилвател, чийто коефициент на усилване по напрежение може да се изменя от 1 до 100 чрез движение на плъзгача на потенциометъра R_2 .

Неинвертиращите постояннотокови усилватели от фиг. 2.4 могат да се преобразуват в променливотокови усилватели по различни начини. Най-очевидният от тях е чрез свързване на прехвърлящи кондензатори последователно с входа и изхода. Но в този случай неинвертиращият вход на ОУ трябва да бъде свързан към маса чрез резистор с подходящо съпротивление. Това може да се види от схемата на неинвертиращия променливотоков усилвател с постоянен коефициент на усилване по напрежение от фиг. 2.5. Ако резисторът R_3 не се свърже, постояннотоковият режим на ОУ няма да бъде стабилен и бързо ще се насити (изходното му напрежение става приблизително равно на едно от двете захранващи напрежения). Очевидно е, че входното съпротивление на схемата от фиг. 2.5 за работния честотен обхват е равно на R_3 , като от гледна точка на осигуряването на добра постояннотокова стабилност R_3 трябва да бъде по-нискоомно. Това

обаче намалява предимството на неинвертиращите усилватели да имат голямо входно съпротивление. Схемата от фиг. 2.5 има входно съпротивление равно на $100\text{ k}\Omega$.

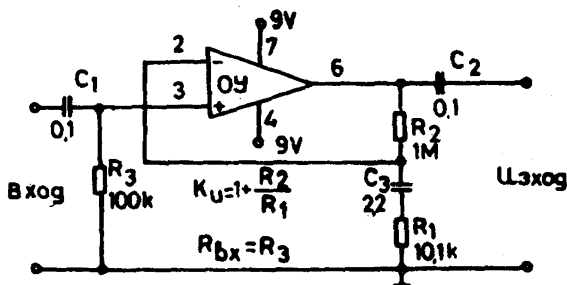


Фиг. 2.5.

Неинвертиращ променливотоков усилвател с коефициент на усилване по напрежение, равен на 100:

OU — тип 741 в двуреден корпус с 8 извода

Едно по-нататъшно развитие на схемата от фиг. 2.5 е показано на фиг. 2.6. Тук прехвърлящият кондензатор C_3 е свързан последователно със съпротивителния делител $R_1 - R_2$, определящ коефициента на усилване, а точката между R_2 и C_3 е свързана непосредствено с



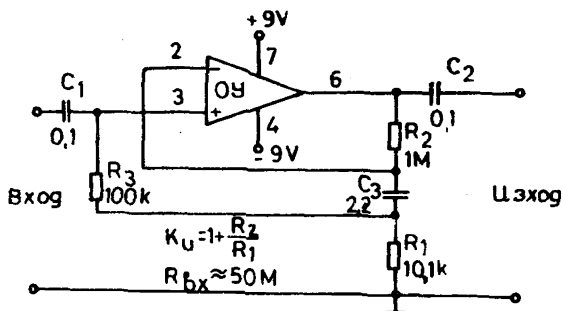
Фиг. 2.6.

Неинвертиращ променливотоков усилвател с постояннотокова ООВ и коефициент на усилване по напрежение, равен на 100:

OU — тип 741 в двуреден корпус с 8 извода, C_3 — не е електролитен

инвертиращия вход на ОУ. По такъв начин схемата се оказва обхваната от 100 %-на постояннотокова ООВ, постояннотоковият коефициент на усилване е близък до 1 и стабилността на постояннотоковия режим е много добра. По отношение на променливия ток C_3 представлява късо съединение и променливотоковият коефициент на усилване на схемата е равен на $1 + R_2/R_1$. Следователно със схемата

може да се получи фиксиран променливотоков коефициент на усилване при много добра постояннотокова стабилност. Входното съпротивление е равно на R_3 и в конкретния случай има стойност $100\text{ k}\Omega$



Фиг. 2.7.

Неинвертиращ променливотоков усилвател с коефициент на усилване по напрежение, равен на 100, и голям входен импеданс:

OU – тип 741 в двуполюсен корпус с 8 извода; C_3 – е електролитен

Схемата от фиг. 2.6 може да се преобразува за получаване на много голям входен импеданс, което е показано на фиг. 2.7. Тук долният край на входния резистор R_3 е съединен с точката на свързване на C_3 и R_1 вместо голяма маса. В резултат на това променливотоковият потенциал на неинвертиращия вход на ОУ е равен на променливотоковия потенциал на точката на свързване на R_1 и C_3 . Следователно през резистора R_3 не протича променлив ток и неговото променливотоково съпротивление е безкрайно голямо. Поради това схемата има много голямо входно съпротивление (с типична стойност около $50\text{ M}\Omega$) както по постоянен, така и по променлив ток. Освен това постояннотоковата стабилност също е много добра, тъй като неинвертиращият вход на ОУ е свързан към маса с неголямо съпротивление (в случая $110\text{ k}\Omega$) и постояннотоковият коефициент на усилване на схемата е близък до 1 поради 100 %-ната постояннотокова ООБ чрез R_2 .

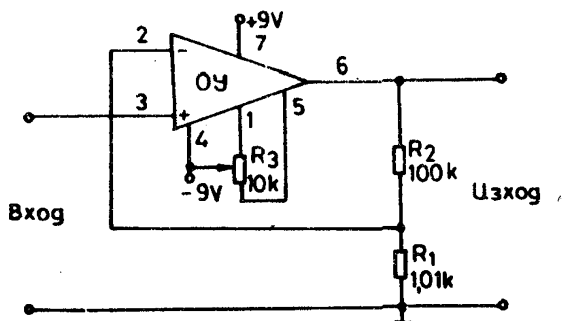
2.3. НУЛИРАНЕ НА ПОСТОЯННОТО ИЗХОДНО НАПРЕЖЕНИЕ НА ОУ

ОУ са постояннотокови усилватели, поради което усилват всички постояннотокови и променливотокови сигнали, подадени на техните входове. При идеален ОУ без ООБ изходното напрежение трябва да бъде равно на 0 V , когато двата входа са свързани към маса. На

практика обаче ОУ се насища, т.е. изходното му напрежение става приблизително равно на едно от двете захранващи напрежения, тъй като получените в самата схема на ОУ напрежения създават малък постоянен ток потенциал на входа. Типичните стойности на този потенциал, наречен остатъчно входно напрежение, са 1 — 2 mV, но той се усилва от ОУ без ООВ и води до насищането му

При наличие на ООВ остатъчното входно напрежение се умножава с коефициента на усилване с ООВ. Например при постоянен ток усилвател с коефициент на усилване, равен на 100, и остатъчно входно напрежение 2 mV ще се получи постоянно изходно напрежение 200 mV при липса на входно напрежение.

В много приложения това изходно напрежение не е желателно, поради което по-голямата част от ОУ имат допълнителни изводи за нулиране на постоянното изходно напрежение, т.е. за компенсиране на остатъчното входно напрежение. Например при ОУ тип 741 в двуредов корпус с 8 извода нулирането се извършва чрез свързване между изводи 1 и 5 на потенциометър със съпротивление 10 k Ω и съединяване на плъзгача му с отрицателното захранващо напрежение. На фиг. 2.8



Фиг. 2.8.

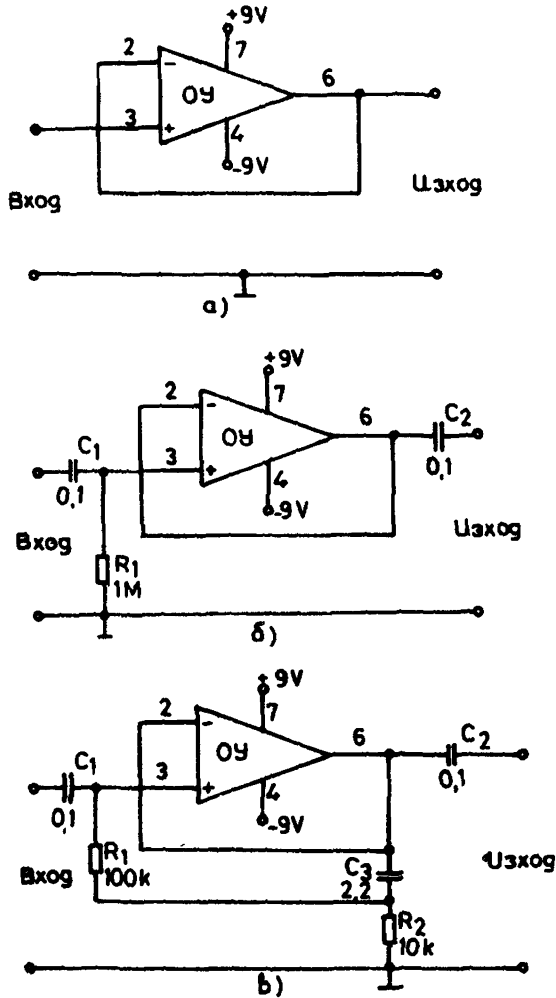
Инвертиращ постоянен ток усилвател с коефициент на усилване, равен на 100, и нулиране на постоянното изходно напрежение.

ОУ — тип 741 в двуредов корпус с 8 извода

е показана практическа схема за нулиране на постоянното изходно напрежение на постояннен ток усилвател с коефициент на усилване, равен на 100. По същия начин става нулирането и при използване на ОУ тип 741 в други корпуси.

2.4. ПОВТОРИТЕЛИ НА НАПРЕЖЕНИЕ

ОУ може да се използва като прецизен повторител на напрежение чрез свързването му по схема на неинвертиращ усилвател с коефициент на усилване по напрежение, равен на 1. На фиг. 2.9а е показана



Фиг. 2.9.

Повторители на напрежение:

а — постояннотоков; б — променливотоков, в — променливотоков с голям входен импеданс
 ОУ — тип 741 в двуреден корпус с 8 извода С₃ — не е електролитен

практическата схема на прецизен постоянен ток повторител на напрежение. Тук входният сигнал се подава непосредствено на неинвертиращия вход на ОУ, а изходът е свързан непосредствено с инвертиращия вход, което осигурява 100 %-на постоянен токова ООВ по напрежение и реализиране на неинвертиращ постоянен токов усилвател с коефициент на усилване по напрежение, равен на 1. Изходното напрежение на схемата практически е равно на входното, т.е. изходният сигнал следва входния. Най-голямото предимство на тази схема е много голямото ѝ входно (стотици мегаома) и много малкото ѝ изходно съпротивление (няколко ома). Това позволява на схемата да действа като трансформатор на съпротивление.

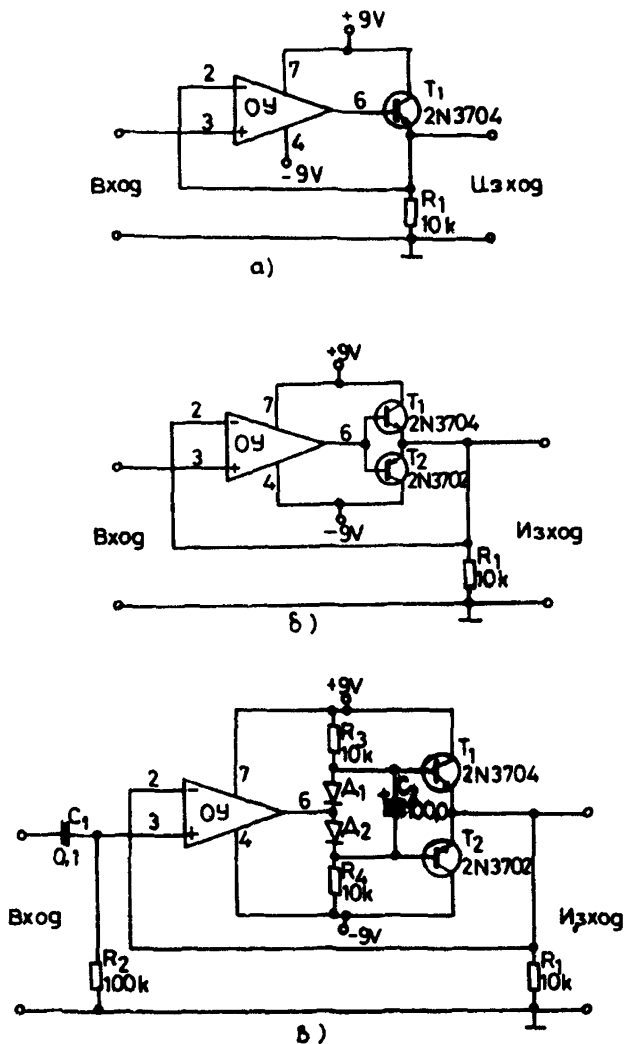
Практически изходното напрежение на основната схема от фиг. 2.9а може да има стойности от 2 mV до захранващото напрежение. При необходимост изходното напрежение може да бъде намалено до няколко микроволта чрез прибавяне на схема за нулиране на постоянното изходно напрежение.

Основната схема може да се преобразува за получаване на променливотоков повторител на напрежение (фиг. 2.9б). Тук последователно с входа е свързан кондензаторът C_1 , който прекъсва постояннотоковата връзка между входа на схемата и неинвертиращия вход на ОУ. Със същата цел на изхода е поставен кондензаторът C_2 . Резисторът R_1 , свързан между неинвертиращия вход на ОУ и маса, създава верига за разреждане на C_1 и осигурява стабилен постоянен токов режим на ОУ. Наличието на този резистор обуславя входно съпротивление на схемата, равно на 1 M Ω .

За получаване на входен импеданс от стотици и хиляди мегаома може да се използва схемата на променливотоковия повторител от фиг. 2.9в. Тук долният край на входния резистор R_1 се свързва към маса през резистора R_2 , а точката на съединяване на R_1 и R_2 има променливотокова връзка с изхода на ОУ чрез кондензатора C_3 . За работния честотен обхват C_3 практически представлява късо съединение, поради което цялото изходно напрежение се подава между R_1 и R_2 . И тъй като входното и изходното напрежение на схемата са равни, на двата края на резистора R_1 има един и същи променливотоков потенциал и през него не протича никакъв променлив ток. Това означава, че променливотоковото съпротивление на този резистор е практически безкрайно голямо. Тази схема на свързване е известна като bootstrap и позволява получаването на входен импеданс от стотици и хиляди мегаома.

Максималният изходен ток на ОУ тип 741 е около 5 mA, което представлява и максималният ток, който трите схеми могат да осигурят. Увеличаването на този ток може да се постигне чрез свързване на изхода на ОУ на един или няколко емитерни повторителя. Подборът на елементите в схемите на тези повторители зависи от необходимия изходен ток.

На фиг. 2.10а е показана практическата схема на еднополярен повторител на напрежение с един транзистор на изхода. Транзисторът T_1 е NPN и е свързан като емитерен повторител между изхода на ОУ и изхода на самата схема. Трябва да се отбележи, че ООВ обхва-



Фиг. 2.10.

Повторители на напрежение с транзистори на изхода:

а - еднополярен постояннооточков повторител (изходно напрежение от 0 до +8V и максимален изходен ток 50 mA).

б - двуполярен постояннооточков повторител (изходно напрежение от 0 до $\pm 8V$ и максимален изходен ток 50 mA);

в - подобрена схема на двуполярен променливооточков повторител.

ОУ - тип 741 в двуреден корпус с 8 извода; D_1 и D_2 - силициеви диоди с общо предназначение

ща и транзистора, т.е. в нейната верига се намира емитерният преход на транзистора. Това осигурява постоянно напрежение между изхода на $OУ$ и изхода на схемата, равно на напрежението база—емитер (обикновено около 0,6 V), разделено с коефициента на усилване на $OУ$ без $OОВ$, т.е. практически 0 V. Следователно наличието на транзистора T_1 не променя постоянното изходно напрежение на повторителя. Същевременно максималният изходен ток на схемата се увеличава на 50 mA. Тази стойност се определя от транзистора 2N3704. За увеличаване на изходния ток на схемата трябва да се използва по-мощен транзистор

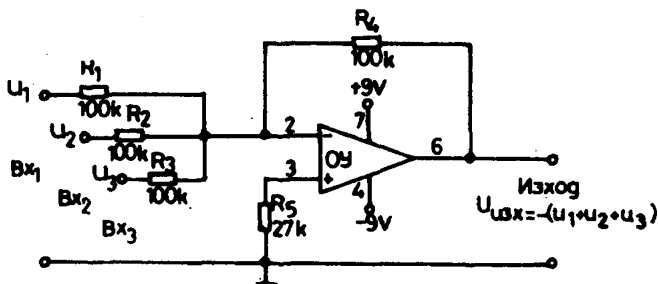
Трябва да се отбележи, че разгледаната схема осигурява само положително изходно напрежение, тъй като T_1 е NPN и нормалният му работен режим се осигурява от положително захранващо напрежение. Следователно схемата представлява еднополярен повторител на напрежение.

На фиг. 2.10б е показана практическата схема на двуполярен постояннотоков повторител на напрежение с два транзистора на изхода. Схемата осигурява положителни и отрицателни амплитуди на изходното напрежение и средна стойност на изходния ток до 50 mA (амплитудна стойност около 350 mA). Действието на схемата е твърде просто. Транзисторите T_1 и T_2 са свързани като емитерен повторител с допълнителна симетрия, така че при положителни амплитуди на изходното напрежение е отпушен транзисторът T_1 , който осигурява изходния ток, а T_2 е запушен. При отрицателни амплитуди на изходното напрежение се отпушва T_2 , който осигурява изходния ток, а T_1 е запушен. Следователно схемата представлява двуполярен повторител на напрежение. Трябва да се отбележи, че емитерните преходи на двата транзистора са включени във веригата на $OОВ$, поради което практически не оказват влияние върху действието на схемата и не променят постоянното ѝ изходно напрежение. Все пак при много малки изходни напрежения постояннотоковият пад върху емитерните преходи не може да се пренебрегне и влиянието му се изразява в появата на нелинейни изкривявания (поради ограничение на изходния сигнал) при наличие на променливо входно напрежение.

Намаляването на тези изкривявания се постига чрез подобрена схема на повторител на напрежение от фиг. 2.10в, при която на всеки от изходните транзистори се подава малко постоянно напрежение от напрежителния делител R_3, D_1, D_2, R_4 . Диодите D_1 и D_2 са силициеви с общо предназначение. Схемата представлява променливотоков повторител, като кондензаторът C_2 изравнява променливите напрежения на базите на двата транзистора, с което се намаляват нелинейните изкривявания.

2.5. СУМАТОРИ

ОУ може да се използва за сумиране на аналогови сигнали чрез свързването му като многовходов инвертиращ усилвател. На фиг. 2.11 е показан инвертиращ постояннотоков суматор с коефициент на



Фиг. 2.11.

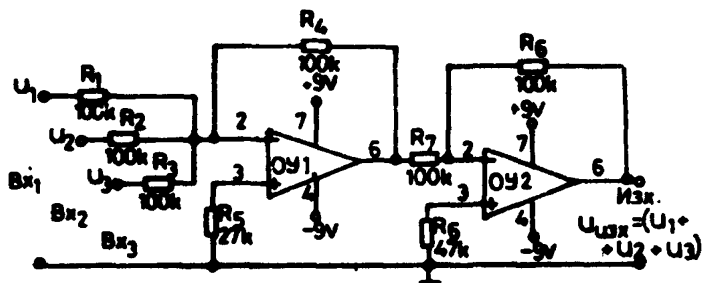
Инвертиращ постояннотоков суматор с коефициент на усилване, равен на 1:
ОУ – тип 741 в двуреден корпус с 8 извода

усилване, равен на 1. При разглеждането на всеки от входовете поотделно може да се види, че съответният входен резистор образува заедно с резистора R_4 за ООВ инвертиращ постояннотоков усилвател с коефициент на усилване, равен на 1. Едно от свойствата на инвертиращия усилвател е, че токовете на всички входове протичат през резистора за ООВ. Следователно токът през R_4 от фиг. 2.11 е равен на сумата от трите входни тока (през R_1 , R_2 и R_3) и тъй като четирите резистора имат еднакви съпротивления, изходното напрежение на схемата е равно на сумата от трите входни напрежения, но с обратен знак или обратен поляритет.

Със схемата от фиг. 2.11 могат да се сумират произволен брой входни напрежения чрез добавяне на допълнителни резистори на входа. Възможно е едновременно реализиране на сумиране и усилване чрез увеличаване на съпротивлението на R_4 или намаляване на съпротивленията на резисторите на входа. При това коефициентът на усилване по напрежение е $K_u = R_4/R_{вх}$, където $R_{вх}$ е съответният резистор на входа.

Инвертиращият суматор от фиг. 2.11 може да се направи само променливотоков чрез свързване на прехвърлящи кондензатори последователно на всеки от входовете и на изхода. Подобни суматори се използват масово в нискочестотни звукозаписващи и звуковъзпроизвеждащи уредби и се наричат смесители (миксери), като сигналът на всеки от входовете може да се променя чрез делител на напрежение с променлив коефициент на предаване.

Изходното напрежение на схемата от фиг. 2.11 е с обратен знак (обратна фаза) на входните напрежения. Схемата може да се превърне в неинвертиращ суматор, т.е. изходното напрежение да бъде действително равно на сумата от входните напрежения, чрез добавяне на



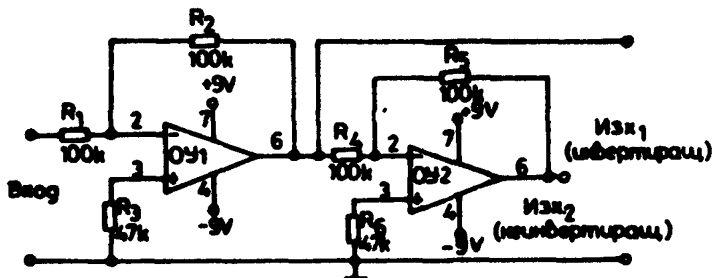
Фиг. 2.12.

Неинвертиращ постояннотоков суматор с коефициент на усилване, равен на 1: OY1 и OY2 — тип 741 в двуреден корпус с 8 пинове

изхода на още един инвертиращ усилвател с коефициент на усилване, равен на 1. По такъв начин от фиг. 2.12 се получава неинвертиращият постояннотоков суматор с коефициент на усилване, равен на 1.

2.6. ФАЗОРАЗРЕДЕЛИТЕЛИ

С два ОУ може да се реализира прецизен балансен фазоразпределител, като всеки от ОУ е свързан по схема на инвертиращ усилвател с коефициент на усилване, равен на 1. И двата усилвателя са последователно съединени (фиг. 2.13). Тук изходът на OY1 е свързан не-

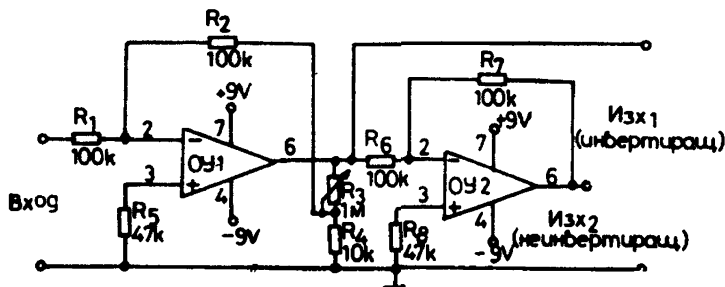


Фиг. 2.13.

Балансиран постояннотоков фазоразпределител с коефициент на усилване, равен на 1:

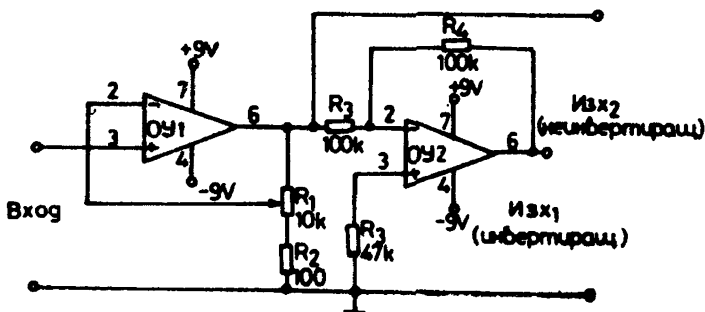
OY1 и OY2 — тип 741 в двуреден корпус с 8 пинове

посредствено към входа на усилвателя, реализиран с *OY2*. Следователно изходното напрежение на *OY1* е със същата големина и обратна фаза на входното напрежение, а изходното напрежение на *OY2* — със същата големина и обратна фаза на изходното напрежение на *OY1*, т.е. със същата фаза както входното напрежение. Това означава, че напреженията на двата изхода са с еднаква големина, но обратна фаза, т.е. схемата представлява балансиран постояннотоков фазоразпределител с коефициент на усилване, равен на 1.



Фиг. 2.14.

Балансиран постояннотоков фазоразпределител с променлив коефициент на усилване (от 1 до 100); *OY1* и *OY2* — тип 741 в двуреден корпус с 8 извода
 R_1 — усилване



Фиг. 2.15.

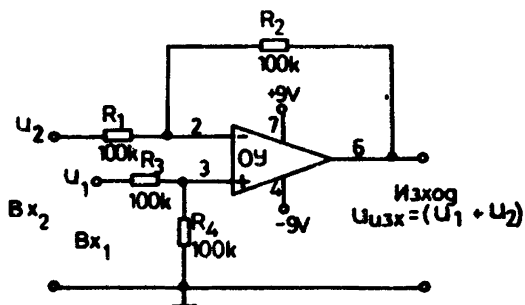
Балансиран постояннотоков фазоразпределител с голямо входно съпротивление и коефициент на усилване, регулируем от 1 до 100;
OY1 и *OY2* — тип 741 в двуреден корпус с 8 извода

При необходимост от схемата може да се получи и усилване чрез увеличаване на коефициента на усилване по напрежение на инвертиращия усилвател, реализиран с *OY1*. На фиг. 2.14 е показана схема на балансиран постояннотоков фазоразпределител с променлив кое-

фициент на усилване. Този коефициент може плавно да се променя от 1 до 100 чрез движение на плъзгача на потенциометъра R_3 . Входното съпротивление на схемите от фиг. 2.13 и 2.14 е равно на $100\text{ k}\Omega$. В някои случаи е необходимо получаването на значително по-голямо входно съпротивление, което се постига чрез схемата от фиг. 2.15. Нейното входно съпротивление е стотици мегаома, а коефициентът на усилване по напрежение се изменя плавно от 1 до 100 чрез движение на плъзгача на потенциометъра R_1 . В тази схема с $OY1$ е реализиран неинвертиращ усилвател с променлив коефициент на усилване, чийто изход е свързан непосредствено с входа на инвертиращия усилвател с коефициент на усилване, равен на 1, реализиран с $OY2$. Изходното напрежение на $OY1$ е във фаза с входното напрежение, а изходното на $OY2$ — с обратна фаза.

2.7. ДИФЕРЕНЦИАЛНИ УСИЛВАТЕЛИ (ИЗВАЖДАЩИ УСТРОЙСТВА)

ОУ тип 741 притежава инвертиращ и неинвертиращ вход, което позволява използването им като диференциални усилватели. Изходното напрежение на диференциалните усилватели е пропорционално на разликата между двата входни сигнала, т. е. на напрежението на единия вход (измерено спрямо маса) минус напрежението на другия вход. Това означава, че схемите могат да се използват и за изваждане на аналогови сигнали.



Фиг. 2.16.

Диференциален постоянноотокков усилвател (или изваждащо устройство) с коефициент на усилване, равен на 1.

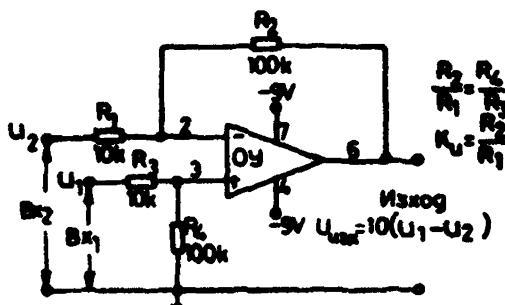
OY - тип 741 в двуверсен корпус с 8 извода

На фиг. 2.16 е показана принципната схема на диференциален постоянноотокков усилвател (изваждащо устройство) с коефициент на усилване, равен на 1. При подаване на сигнала на единия вход схемата действа като инвертиращ усилвател, а при сигнал на другия вход

— като неинвертиращ усилвател. Ако най-напред се разгледа вход 1 при свързване на вход 2 към маса, може да се види, че ООВ от R_1 и R_2 обуславя получаването на неинвертиращ усилвател с коефициент на усилване, равен на 2. Но същевременно поради делителя $R_3 - R_4$ на неинвертиращия вход на ОУ се подава само половината от напрежението на вход 1 и следователно общият коефициент на усилване при подаване на сигнал на вход 1 е равен на 1.

При аналогичното разглеждане на вход 2 се вижда, че поради връзката на неинвертиращия вход на ОУ с маса през резистора R_4 се получава инвертиращ усилвател, чийто коефициент на усилване е равен на 1 поради равенството на съпротивленията на R_1 и R_2 . Следователно схемата като цяло има коефициент на усилване, равен на 1, но сигналът, подаден на вход 1, се получава със същата фаза на изхода, докато сигналът на вход 2 се получава с обратна фаза. Това означава, че изходното напрежение е равно на напрежението на вход 1 минус напрежението на вход 2 и схемата може да се използва за изваждане на аналогови сигнали.

При нужда схемата от фиг. 2.16 може да дава и усилване по напрежение, което се постига чрез подходящ подбор на съпротивленията на резисторите. Единственото условие е отношението R_1/R_2 да бъде равно на R_3/R_4 , при което коефициентът на усилване по напрежение е R_2/R_1 . На фиг. 2.17 е показана принципната схема на диференциален постояннотоков усилвател (или изваждащо устройство) с коефициент на усилване по напрежение, равен на 10.



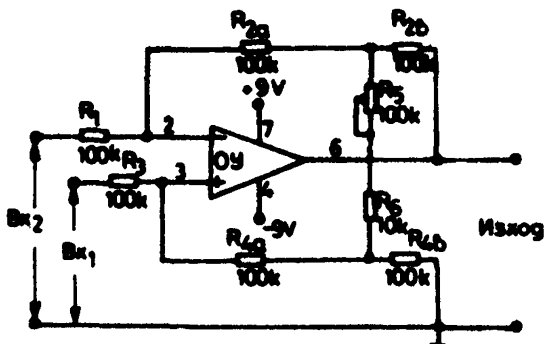
Фиг. 2.17.

Диференциален постояннотоков усилвател (или изваждащо устройство) с коефициент на усилване, равен на 10:

ОУ — тип 741 в двуреден корпус

Последната схема, която ще бъде разгледана в тази точка, е диференциален постояннотоков усилвател с променлив коефициент на усилване (фиг. 2.18). Усилването се променя между 4 и 22 с помощта на един потенциометър. Резисторите R_2 и R_4 са разделени на два

резистора с еднакви съпротивления, точката на свързване на които е съединена с потенциометъра R_5 и ограничаващия резистор R_6 . Когато съпротивлението на потенциометъра е 0Ω , коефициентът на усилване е равен на 22, а при съпротивление $100\text{ k}\Omega$ — на 4.



Фиг. 2.18.

Диференциален постояннококов усилвател с коефициент на усилване, регулируем от 4 до 22:

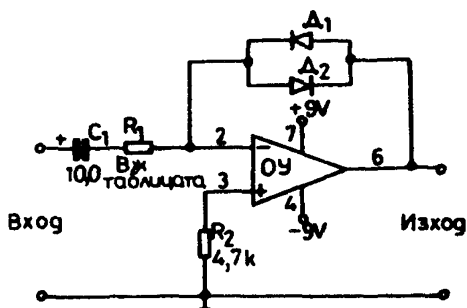
03 тип 741 в двуреден корпус

Трите диференциални усилвателя от фиг. 2.16 — 2.18 могат да бъдат използвани и като променливотокови усилватели чрез прибавяне на прехвърлящи кондензатори, свързани последователно с входовете и изхода.

2.8. НЕЛИНЕЕН (ПОЛУЛОГАРИТМИЧЕН) УСИЛВАТЕЛ

Разгледаните дотук схеми се използват като линейни усилватели на напрежение и във веригата на тяхната ООВ са поставени обикновени резистори. С помощта на ОУ могат да се реализират и нелинейни усилватели чрез въвеждане на нелинейни елементи във веригата на ООВ. На фиг. 2.19 е показана една полезна схема на нелинеен усилвател. В действителност нейният коефициент на усилване по напрежение е полулогаритмична функция. Той се получава чрез включването във веригата на ООВ на един инвертиращ усилвател на силициевите диоди D_1 и D_2 , чийто ток в права посока е приблизително експоненциална функция на приложеното върху диода напрежение. При малки напрежения върху диода неговото съпротивление в права посока е много голямо, което обуславя и голям коефициент на усилване на схемата. С увеличаване на напрежението върху диодите съпротивлението им намалява и коефициентът на усилване се понижава.

В таблицата на фиг. 2.19 са показани измерените стойности на входното и изходното напрежение и изчисленият коефициент на усиление при две различни съпротивления на резистора във входа на усилвателя. При съпротивление $1\text{ k}\Omega$ и входно напрежение 10 V сред-



$U_{вх}$	$R_1 = 1\text{ k}$		$R_1 = 10\text{ k}$	
	$U_{изх}$	K_u	$U_{изх}$	K_u
1 mV	110 mV	110	21 mV	21
10 mV	330 mV	33	170 mV	17
100 mV	450 mV	4,5	360 mV	3,6
1 V	560 mV	0,56	470 mV	0,47
10 V	600 mV	0,07	560 mV	0,056

Фиг. 2.19.

Схема и таблица с основните параметри на нелинеен (полулотаригмичен) променливотоков усилвател на напрежение:

OY – тип 741 в двуреден корпус с 8 извода. D_1 и D_2 – силициеви диоди с общо предназначение. $U_{вх}$ и $U_{изх}$ – средноквадратична стойност

ноквадратичната стойност на изходното напрежение е 600 mV , а при входно напрежение 10 mV изходното е 330 mV , т.е. промяна на входното напрежение 1000 пъти предизвиква изменение на изходното напрежение само 2 пъти. Обхватът на компресия може да се регулира чрез подходящ подбор на съпротивлението на R_1 . Трябва да се отбележи, че при синусоидално входно напрежение на изхода се получава приблизително правоъгълно напрежение.

Разгледаният нелинеен усилвател е особено полезно да се използва като променливотоков балансен мостов детектор, при което изходното напрежение на усилвателя може непосредствено да се измерва с променливотоков милivolтметър на обхват 300 mV или 1 V . Както е известно, изходното напрежение на един измерителен променливотоков мост се изменя много силно при приближаване към равновесното му състояние, което при повечето фабрични мостове изисква

непрекъсната ръчна промяна на чувствителността на индикатора. Ако изходното напрежение на моста се подаде на нелинеен усилвател, тази промяна става излишна, тъй като на един обхват на волтметъра ще бъде възможно отчитането на напрежения, различаващи се около 10 000 пъти.

2.9. УСИЛВАТЕЛИ С ПОСТОЯННА АМПЛИТУДА НА ИЗХОДНОТО НАПРЕЖЕНИЕ

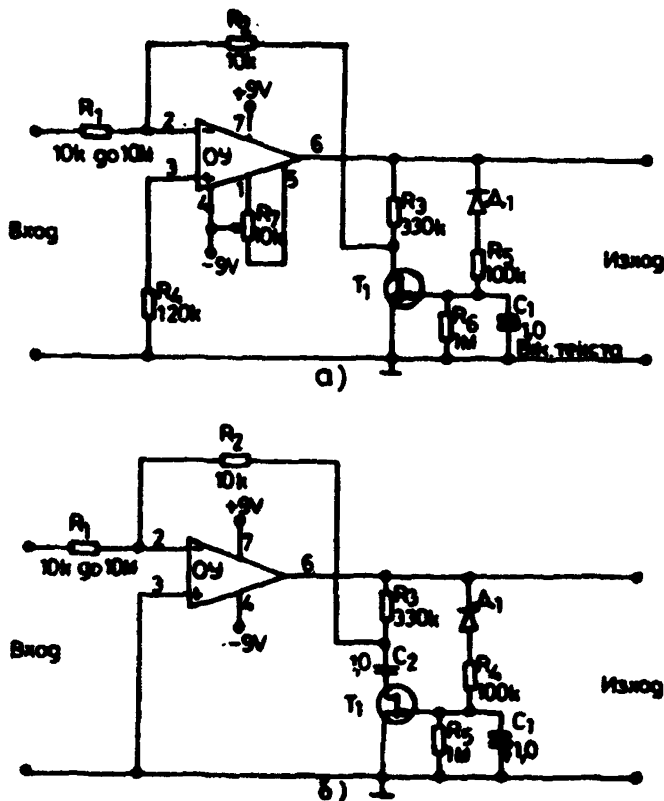
Нелинейният усилвател от фиг. 2.19 дава приблизително постоянна амплитуда на изходния сигнал при промяна на входния в широки граници, но това става за сметка на големи нелинейни изкривявания. В някои случаи са необходими схеми, осигуряващи постоянна амплитуда на изходното напрежение без наличието на нелинейни изкривявания. Принципът на реализиране на такива схеми се състои във въвеждането във веригата на ООВ на инвертиращ усилвател на един автоматично управляван с напрежение линеен елемент. Една възможна схема е показана на фиг. 2.20а.

Схемата представлява инвертиращ постояннотоков усилвател, чийто коефициент на усилване по напрежение зависи от делителя, образуван от резистора R_3 и полевия транзистор T_1 . В случая полевият транзистор се използва като съпротивление, управлявано с напрежение, получавано от изхода на усилвателя по веригата D_1, R_5, R_6 и C_1 . При нулево постоянно напрежение на гейта полевият транзистор има съпротивление от няколко стотици ома, а при значително отрицателно напрежение съпротивлението става безкрайно голямо.

Следователно при малко входно напрежение има стремеж да се получи и малко напрежение на изхода на ОУ. Но при това на гейта на полевия транзистор се подава малко отрицателно напрежение и съпротивлението му е няколко стотици ома. Делителят на напрежение $R_3 - T_1$ обуславя много малка ООВ и коефициентът на усилване на схемата е голям, което създава и значителна амплитуда на изходното напрежение.

От друга страна, при голям входен сигнал и изходното напрежение на ОУ се стреми към голяма стойност, което предизвиква подаването на голямо отрицателно напрежение на гейта на полевия транзистор и действието му като безкрайно голямо съпротивление. В резултат на това през R_3 се създава много дълбока ООВ, коефициентът на усилване рязко намалява и изходното напрежение запазва амплитудата си постоянна. По такъв начин се осигурява автоматично поддържане на постоянна амплитуда на изходния сигнал без внасяне на забележими нелинейни изкривявания.

Практически схемата от фиг. 2.20а поддържа постоянна амплитуда на изходното напрежение при промени на входното напрежение с около 30 dB. Абсолютните стойности на входното напрежение зависят от съпротивлението на резистора R_1 . То се избира така, че да се



Фиг. 2.20.

Усилватели с постоянна амплитуда на изходното напрежение:

a – основна схема; *б* – подобрена схема;

OU – тип 741 в двуреден корпус; T_1 – тип 2N3819 или подобен; R_1 – определя чувствителността; R_7 – нулиране на постоянното изходно напрежение

получи предварително зададено максимално входно напрежение, което, ако се надвиши, настъпват нелинейни изкривявания в изходния сигнал.

Основният недостатък на схемата от фиг. 2.20а се състои в малката стабилност на постояннотоковия режим, което изисква свързване на потенциометъра R_7 за нулиране на постоянното изходно напрежение.

Нестабилността се дължи на пренебрежимо малката дълбочина на постояннотоковата ООВ при малки входни напрежения, когато полярият транзистор действа като малко съпротивление и коефициентът на усилване на схемата е голям. Този недостатък може да се избегне (отпада и необходимостта от потенциометъра за нулиране на постоянното изходно напрежение) чрез използване на прехвърлящ кондензатор между дрейна на T_1 и точката на свързване на резисторите R_2 и R_3 , както е показано на подобрената схема на усилвател с постоянна амплитуда на изходното напрежение от фиг. 2.20 б. Кондензаторът прекъсва връзката по постоянен ток, поради което резисторите R_2 и R_3 създават дълбока постояннотокова ООВ и стабилността на постояннотоковия режим е добра. За работния честотен обхват кондензаторът представлява късо съединение, поради което делителят на напрежение $R_3 - T_1$ действа по същия начин, както при схемата от фиг. 2.20а. В резултат на това и тук се осигурява постоянна амплитуда на променливото изходно напрежение.

Двете схеми от фиг. 2.20 имат еднакви параметри. Съпротивлението на резистора R_1 определя обхвата на работните напрежения на схемите и се избира така, че да се осигури предварително зададено максимално входно напрежение. За конкретните стойности на елементите на схемите съпротивлението на R_1 трябва да бъде $200\text{ k}\Omega$ за всеки волт ефективна стойност на входното напрежение. Например за осигуряване на максимално входно напрежение 50 V съпротивлението на R_1 трябва да бъде $10\text{ M}\Omega$, а за максимално входно напрежение 50 mV — $10\text{ k}\Omega$. Капацитетът на кондензатора C_1 определя времеконстантата на веригата за автоматично регулиране на усилването, т.е. скоростта на възстановяване на изходната амплитуда след промяна на входното напрежение, и се избира в зависимост от конкретните нужди. Намалването на капацитета води до намаляване на времеконстантата и обратното.

В табл.2.1. са показани типичните стойности на изходното напрежение при различни нива на входния сигнал и различни съпротивления на R_1 . При съпротивление на R_1 , равно на $1\text{ M}\Omega$ (изискващо входно напрежение 5 V), изходното напрежение на схемата е равно на $2,85\text{ V}$ при входно напрежение 5 V и на $1,48\text{ V}$ при входно напрежение 100 mV . Реалният обхват на действие на автоматичното поддържане на постоянна амплитуда на изходното напрежение е около 30 dB . Разширяването на този обхват може да се постигне чрез последователно свързване на две или повече схеми.

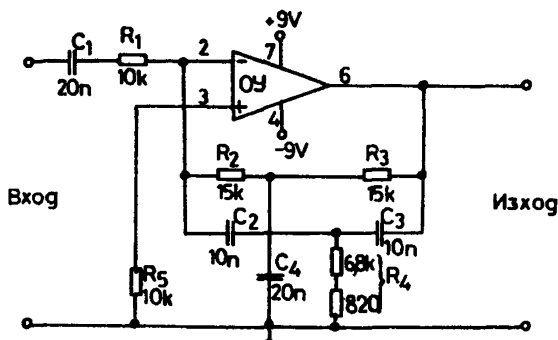
Таблица 2.1

Входни и изходни напрежения на схемите от фиг. 2.20

Входно напрежение				Изходно напрежение
$R_1 = 10 \text{ k}\Omega$	$R_1 = 100 \text{ k}\Omega$	$R_1 = 1 \text{ M}\Omega$	$R_1 = 10 \text{ M}\Omega$	
50 mV	500 mV	5 V	50 V	2,85 V
20 mV	200 mV	2 V	20 V	2,81 V
10 mV	100 mV	1 V	10 V	2,79 V
5 mV	50 mV	500 mV	5 V	2,60 V
2 mV	20 mV	200 mV	2 V	2,03 V
1 mV	10 mV	100 mV	1 V	1,48 V
500 μV	5 mV	50 mV	500 mV	0,89 V
200 μV	2 mV	20 mV	200 mV	0,40 V
100 μV	1 mV	10 mV	100 mV	0,20 V
50 μV	500 μV	5 mV	50 mV	0,10 V

2.10. ЕЛЕКТРОННИ ФИЛТРИ

ОУ могат да се използват за създаване на електронни филтри чрез свързване на пасивни RC-схеми (съдържащи резистори и кондензатори) във веригата на ООВ. По този начин могат да бъдат реализирани нискочестотни, високочестотни, лентови, заграждащи и други видове филтри. В тази последна точка на гл. 2 са дадени 5 полезни практически схеми на електронни филтри.



Фиг. 2.21.

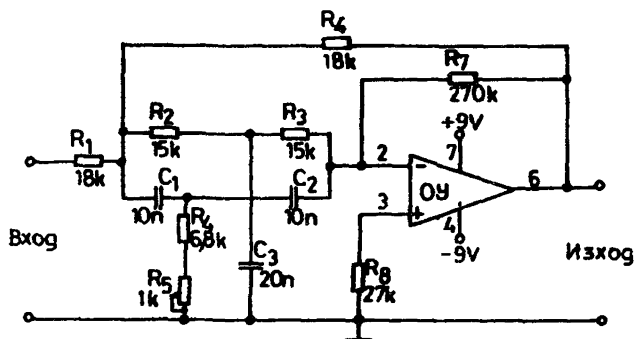
Лентов филтър за честота 1 kHz (с двоен Т-мост):
 ОУ — тип 741 в двуреден корпус с 8 извода

На фиг. 2.21 е показана практическата схема на лентов филтър за честота 1 kHz. Амплитудно-честотната характеристика на схемата е подобна на характеристиката на избиращелен LC-усилвател с каче-

стен фактор Q около 50. Коэффициентът на усилване за средната честота 1 kHz е равен на 200, докато при 500 Hz (намаляване с 1 октава) е около 3, а при 2 kHz (увеличаване с 1 октава) е около 2. При честоти 150 Hz и 3,3 kHz усилването намалява на 1.

Принципът на действие на схемата от фиг. 2.21 е твърде прост. ОУ е свързан по схема на инвертиращ усилвател, като веригата на ООВ между изхода и инвертиращия вход се състои от двойния Т-мост R_2, R_3, R_4, C_2, C_3 и C_4 . В случая двойният Т-мост се използва като честотно зависимо съпротивление, което е почти безкрайно голямо за средна честота и твърде малко при всички останали честоти. В резултат на това дълбочината на ООВ при средната честота е преобладаващо малка и схемата има много голям коефициент на усилване по напрежение, докато при всички останали честоти дълбочината на ООВ е голяма и коефициентът на усилване е малък.

Средната честота се определя от стойностите на елементите на двойния Т-мост, които могат да се променят при необходимост от получаване на друга средна честота. Най-добре е резисторите на двойния Т-мост да имат съпротивления $R_2 = R_3 = 2R_4$, а кондензаторите да са $C_2 = C_3 = 0,5C_4$, при което средната честота се определя от израза $f_0 = 1/6,28R_2C_2$. За осигуряването на достатъчна стабилност на схемата съпротивленията на R_2 и R_3 трябва да бъдат малко по-големи от $2R_4$ (с около 2%). Капацитетът на кондензатора C_1 на входа се избира в зависимост от желаното намаляване на коефициента на усилване при честотите под f_0 и може да бъде равен на C_4 .



Фиг. 2.22.

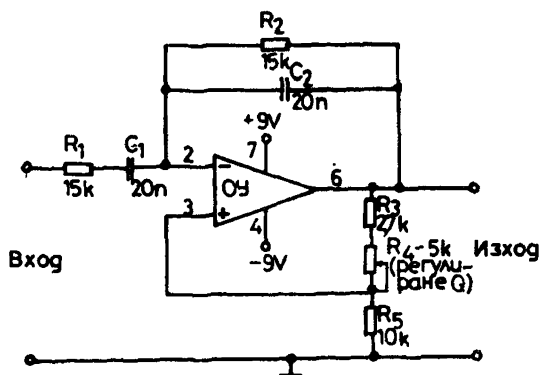
Заграждащ филтър за честота 1 kHz:

ОУ – тип 741 в двуреден корпус с 8 извода, R_5 – за получаване на минимално изходно напрежение при честота 1 kHz

Чрез промяна на мястото на свързване на двойния Т-мост лентовият филтър от фиг. 2.21 може да се превърне в заграждащ филтър (фиг. 2.22). Схемата изцяло потиска входните сигнали с честота 1 kHz, но

за всички останали коефициентът на усилване е равен на 1. Средната честота се определя от стойностите на елементите на двойния Т-мост R_2 , R_3 , R_4 , R_5 , C_1 , C_2 и C_3 . Коефициентът на предаване за средната честота може да бъде направен много малък чрез настройка с помощта на потенциометъра R_5 . След извършване на настройката коефициентът на предаване при честоти, различаващи се от средната с 20% или повече, става практически равен на 1. За стесняване на честотната лента около средната честота, за която коефициентът на предаване е по-малък от 1, може да се увеличи съпротивлението на R_7 (най-много до $1\text{ M}\Omega$), но това затруднява настройката с R_5 . Увеличаване на коефициента на предаване в пропускания честотен обхват над 1 може да се постигне чрез увеличаване на съпротивлението на R_6 (най-много до $1,8\text{ M}\Omega$), но при това се разширява честотната лента около средната честота.

Разгледаните две схеми използват двоен Т-мост като честотно зависим елемент. Възможно е използването и на други пасивни RC-схеми. Като пример на фиг. 2.23 е показана схемата на лентов филтър със средна честота 1 kHz , използващ мост на Робинзон—Вин във веригата на ООВ на ОУ (резисторите R_1 и R_2 и кондензаторите C_1 и C_2).



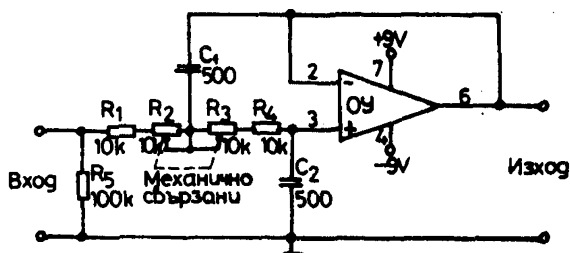
Фиг. 2.23.

Лентов филтър за честота 1 kHz (с мост на Робинзон—Вин);
 ОУ — тип 741 в двуреден корпус с 8 извода. R_4 — за регулиране на Q .

Схемата съдържа две вериги за обратна връзка. Едната е от изхода на ОУ към инвертиращия вход чрез моста на Робинзон—Вин, а другата — от изхода на ОУ към неинвертиращия вход чрез делителя на напрежение R_3 , R_4 и R_5 . Принципът на действие на схемата се състои във взаимното унищожаване на действието на двете обратни връзки

за средната честота, при която се получава много голям коефициент на усилване. За всички други честоти преобладава ООВ и коефициентът на усилване е малък.

Съпротивлението на резистора R_5 трябва да бъде малко по-голямо от двойната сума на съпротивленията на R_3 и R_4 . При $R_5 \leq 2(R_3 + R_4)$ възникват генерации, а при намаление на съпротивлението на R_5 се получават много малки стойности на качествения фактор. С помощта на потенциометъра R_4 се постига стойност на качествения фактор (т.е. определена широчина на лентата на пропускане), при която стабилността на схемата е достатъчно добра. Средната честота на филтъра може да се променя чрез едновременното изменение на съпротивленията на R_1 и R_2 (т.е. замяна на резисторите с двоен потенциометър).



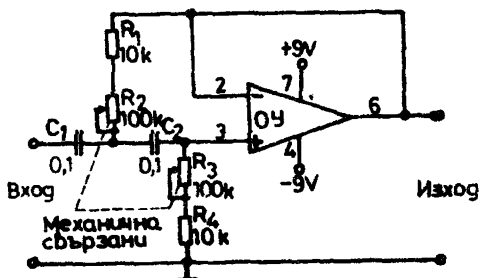
Фиг. 2.24.

Нискофrequentен филтър с гранична честота, плавно регулируема от 2,2 до 24kHz:
ОУ — тип 741 в двуреден корпус с 8 извода

На фиг. 2.24 е показана схема на нискофrequentен филтър с регулируема гранична честота. До тази честота коефициентът на предаване по напрежение на схемата е равен на 1, след което започва да намалява. В случая граничната честота се определя като честота, при която изходното напрежение намалява с 3dB (или 30%) по отношение на входното. Тя може да се променя между 2,2 и 24kHz с помощта на двойния потенциометър $R_2 - R_3$ (при $R_2 = R_3 = 100\text{k}\Omega$ се получава гранична честота 2,2kHz, а при $R_2 = R_3 = 0$ — 24kHz). След граничната честота коефициентът на предаване на филтъра намалява с 12dB при всяко удвояване на честота (т.е. стръмността на амплитудно-честотната характеристика е 12dB/oct) или с 40dB при всяко десетократно увеличаване на честотата (стръмност 40dB/dec), което означава, че схемата представлява филтър от II ред.

И накрая на фиг. 2.25 е показана принципната схема на високочестотен филтър с регулируема гранична честота. За честоти над граничната коефициентът на предаване на филтъра е равен на 1, докато

за по-ниските честоти той намалява. И тук граничната честота се определя като честотата, при която изходното напрежение намалява с 3 dB по отношение на входното. Тя може да се променя чрез едновременното изменение на съпротивленията на R_2 и R_3 . При $R_2 = R_3$



Фиг. 2.25.

Високочестотен филтър с гранична честота, плавно регулируема от 235 Hz до 2.8 kHz: ОУ тип 741 в двуреден корпус с 8 извода

$= 100 \text{ k}\Omega$ граничната честота е 235 Hz, а при $R_2 = R_3 = 0$ — 2.8 kHz. При честоти под граничната коефициентът на предаване намалява с 12 dB при всяко двойно намаляване на честотата или с 40 dB при всяко десетократно намаляване.

Глава 3

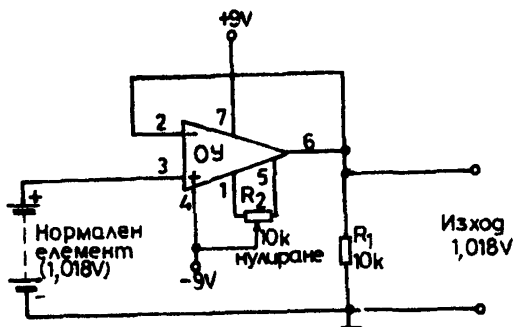
25 ИЗМЕРИТЕЛНИ СХЕМИ

ОУ могат да се използват в различни измерителни схеми, например за прецизни източници на напрежение, източници на регулируемо стабилизирано напрежение, мощни стабилизирани токоизточници, прецизни детектори и преобразуватели на променливо в постоянно напрежение. При използване на ОУ заедно със стрелкови измерителни уреди могат да се реализират постояннотокови и променливотокови волтметри и милivolтметри, постояннотокови микроамперметри, омметри с линейна скала и измерители на капацитет с линейна скала.

В тази глава са разгледани 25 полезни измерителни схеми с ОУ. Всички схеми са реализирани с масово използвания интегрален ОУ тип 741, като е дадено помериянето на изводите за двуреден корпус с 8 извода.

3.1. ПРЕЦИЗНИ ИЗТОЧНИЦИ НА НАПРЕЖЕНИЕ

В лабораториите за разработка на електронна апаратура често е необходим прецизен източник на напрежение за точно калибриране на измерителните уреди. Един нормален елемент дава напрежение $1,018\text{ V}$ и се използва масово като еталон за напрежение. Изходното съпротивление на този елемент е около $1 - 2\text{ k}\Omega$, поради което не позволява използването му като прецизен източник на напрежение за токове над около $1\text{ }\mu\text{A}$. На фиг. 3.1 е показана схема, с която се отстранява този недостатък. Схемата може да се използва като прецизен източник на напрежение с изходен ток до няколко милиампера. С ОУ от фиг. 3.1 е реализиран повторител на напрежение. Нормал-



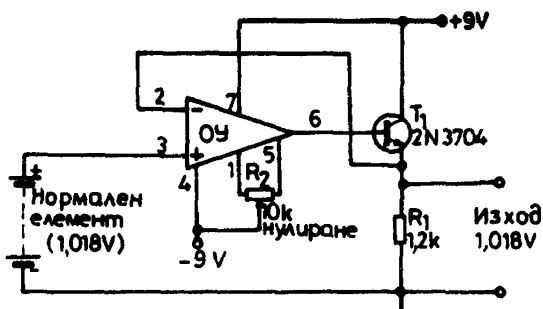
Фиг. 3.1.
Прецизен източник на напрежение:
OU – тип 741 в двуполюсен корпус

ният елемент е свързан непосредствено към неинвертиращия вход на ОУ. В тази схема на свързване входното съпротивление на ОУ е много голямо, поради което той консумира от нормалния елемент ток около 30 nA , а изходното съпротивление е приблизително 0Ω . Максималният ток, който схемата може да осигури на своя изход, е около 5 mA .

За увеличаване на максималния ток на изхода на ОУ може да се свърже емитерен повторител, както е показано на схемата от фиг. 3.2. Трябва да се отбележи, че емитерният преход на транзистора е включен във веригата на ООБ на ОУ, поради което постоянното напрежение между базата и емитера не оказва влияние върху изходното напрежение на схемата.

Освен това трябва да се подчертае, че в двете разгледани схеми е поставен потенциометър $10\text{ k}\Omega$ за нулиране на постоянното изходно напрежение на ОУ. Това се налага за получаване на равенство между

изходното и входното напрежение, което се постига при нулева потенциална разлика между изхода на ОУ и неинвертиращия му вход. Когато обаче е допустима разлика между изходното и входното напрежение няколко милivolта, поставянето на потенциометъра е излишно.



Фиг. 3.2.
Прецизен източник на напрежение с емитерен повторител на изхода:
ОУ тип 741 в двуреден корпус

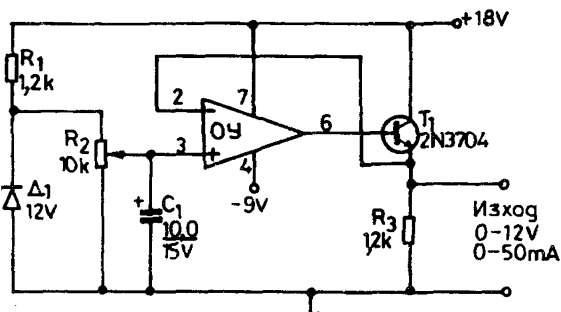
Обикновено схемите от фиг. 3.1 и 3.2 се монтират в малка кутия заедно с батериите за постояннотоково захранване на ОУ и ключ за включване и изключване, а нормалният елемент се включва външно към специални клеми. В този случай нормалният елемент трябва да се свързва към схемата след подаване на захранващото напрежение на ОУ. Възможно е и монтиране на схемата и нормалния елемент в една кутия, но в този случай между елемента и неинвертиращия вход на ОУ трябва да се постави ключ, свързан с ключа за постояннотоковото захранване на ОУ така, че да се осъществи едновременно изключване на захранването и нормалния елемент.

3.2. СТАБИЛИЗИРАНИ ТОКООИЗТОЧНИЦИ С РЕГУЛИРУЕМО ИЗХОДНО НАПРЕЖЕНИЕ

С ОУ могат да се реализират различни видове стабилизирани токоизточници с регулируемо изходно напрежение. Една схема е показана на фиг. 3.3. Тя позволява плавно регулиране на изходното напрежение между 0 и 12 V и осигурява максимален изходен ток около 50 mA.

Действието на схемата е твърде просто. Ценеровият диод D_1 е свързан към положителното захранващо напрежение през резистора R_1 . Върху диода се получава опорно напрежение 12 V, което се подава на потенциометъра R_2 , действуваш като делител на напрежение. Изходното

напрежение на делителя (взето от плъзгача на потенциометъра) може да се променя плавно между 0 и 12 V и се подава на неинвертиращия вход на ОУ. Самият ОУ е свързан по схема на повторител на напрежение, а след него е поставен емитерен повторител, реализиран



Фиг. 3.3

Схема на източник на регулируемо постоянно напрежение от 0 до 12V:
ОУ — тип 741 в двуреден корпус с 8 извода

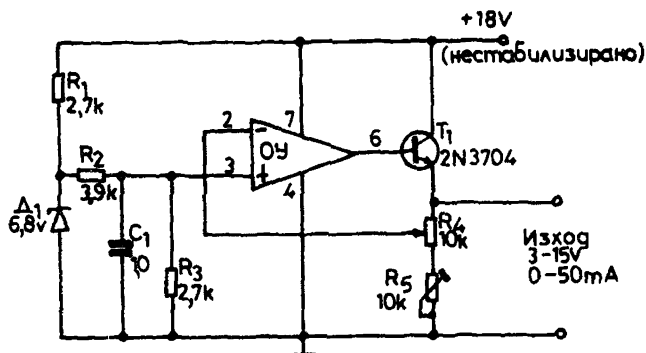
с транзистора T_1 . По такъв начин изходното напрежение на схемата е равно на напрежението, подадено на неинвертиращия вход на ОУ; т.е. може да се регулира плавно между 0 и 12 V. Полезно е да се отбележи, че положителното захранващо напрежение на схемата е 18 V, а отрицателното — 9 V.

Друга схема на стабилизирани токоизточник с регулируемо изходно напрежение е показана на фиг. 3.4. Изходното напрежение на схемата може да се регулира плавно между +3 и +15 V, а максималният изходен ток е 50 mA. Въпреки че изходното напрежение не може да се намали до 0 V, схемата притежава съществено предимство, че се захранва от едно положително напрежение 18 V.

Действието на схемата от фиг. 3.4 е малко по-сложно, отколкото на фиг. 3.3, и е следното. Ценеровият диод D_1 е за напрежение 6,8 V и е свързан към +18 V през резистора R_1 . Към диода е свързан делителят $R_2 - R_3$, който подава на неинвертиращия вход на ОУ напрежение около 3 V. С ОУ е реализиран неинвертиращ постоянно-токов усилвател с регулируем коефициент на усилване. На изхода на ОУ е свързан емитерен повторител, реализиран с транзистора T_1 , като регулирането на коефициента на усилване се извършва чрез делителя $R_4 - R_5$ с променящ се коефициент на предаване, свързан между изхода на емитерния повторител и маса.

При горно положение на плъзгача на потенциометъра R_4 усилвателят е обхванат от 100-процентна ООВ, което обуславя коефициент на усилване, равен на 1, т.е. схемата действа като повторител на на-

прежие. В резултат на това изходното ѝ напрежение е равно на 3V (колкото е напрежението, приложено на неинвертиращия вход). Когато плъзгачът на потенциометъра е в долно положение, дълбочината на ООВ е минимална, а коефициентът на усилване — мак-



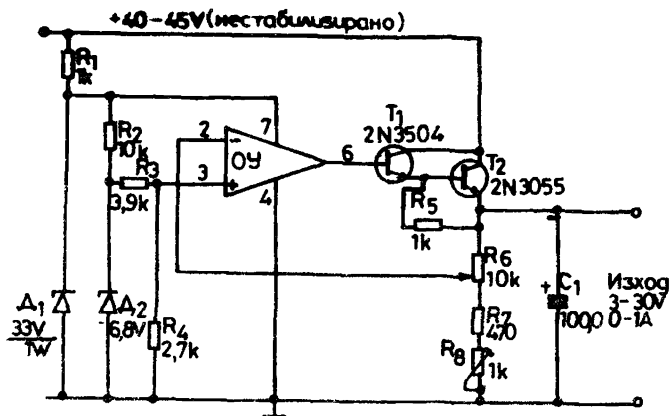
Фиг. 3.4

Схема на източник на постоянно напрежение, регулируемо от 3 до 15V: ОУ — тип 741 в двуреден корпус с 8 извода; R_4 — за установяване на изходното напрежение, R_5 — за установяване на максимално изходно напрежение 15 V

симален. В случая неговата стойност е 5, което обуславя изходно напрежение 15V ($3 \times 5 = 15V$). Практически установяването на това максимално изходно напрежение се извършва чрез настройка с тример-потенциометъра R_5 . В резултат на това с помощта на R_4 изходното напрежение може да се променя плавно между 3 и 15V, а максималният изходен ток е 50mA. Тъй като делителят $R_4 - R_5$ се захранва непосредствено от изхода на схемата, изходното напрежение е много добре стабилизирано и практически не зависи от промените на тока през товара.

В схемата от фиг. 3.4 могат да бъдат направени някои полезни промени и подобрения. Например стабилността на изходното напрежение зависи от стабилността на опорното напрежение, подавано на неинвертиращия вход на ОУ. А това опорно напрежение се получава от нестабилизираното захранващо напрежение 18V. Едно възможно подобрение е стабилизирането на тези 18V, което очевидно ще по-добри и стабилността на опорното напрежение. Друго подобрение е увеличаването на максималния изходен ток на схемата чрез заместване на транзистора T_1 с два по схема Дарлингтон (съставен транзистор), като вторият е мощен. И накрая може да се увеличи максималното изходно напрежение чрез повишаване на нестабилизираното захранващо напрежение.

На фиг. 3.5 е показана практическата схема на стабилизирани ток източник с регулируемо изходно напрежение, която включва и трите споменати подобрения. Схемата осигурява изходно напрежение плавно регулируемо между 3 и 30 V при максимален ток 1 A.



Фиг. 3.5

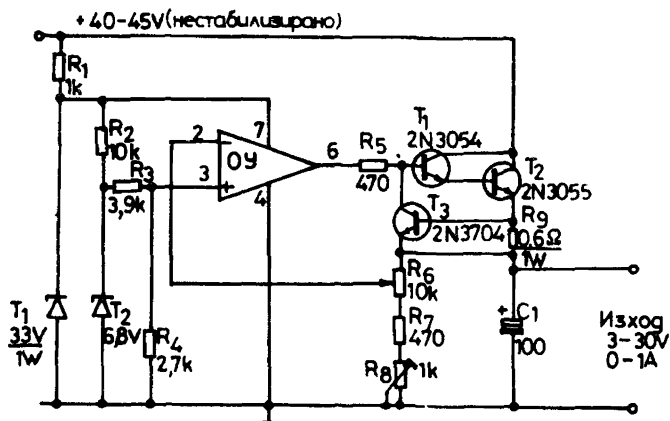
Стабилизирани ток източник с регулируемо постоянно напрежение от 3 до 30 V и максимален изходен ток 1 A.

OU — тип 741 в двуреден корпус с 8 извода. R_8 — за установяване на максимално изходно напрежение 30 V

Необходимото нестабилизирано захранващо напрежение на схемата от фиг. 3.5 е между 40 и 45 V. То се подава непосредствено на колекторите на транзисторите T_1 и T_2 и захранва стабилизатора, образуван от резистора R_1 и ценеровия диод D_1 . Полученото от този стабилизатор напрежение 33 V служи от своя страна за захранване на втори стабилизатор (R_2 и D_2), който чрез делителя $R_3 - R_4$ осигурява много по-стабилно (в сравнение със схемата от фиг. 3.4) напрежение 3 V на неинвертиращия вход на ОУ. Свързаните последователно с изхода транзистори T_1 и T_2 образуват съставен транзистор, който заедно с ОУ реализира неинвертиращ постоянен ток усилвател с регулируем коефициент на усилване. Това регулиране се осъществява чрез промяна на коефициента на предаване на делителя $R_6 - R_7 - R_8$. Коефициентът на усилване на усилвателя се изменя между 1 и 10, което обуславя промяна на изходното напрежение на схемата между 3 и 30 V. Стабилността на изходното напрежение е много добра, а максималният изходен ток е 1 A.

Основният недостатък на схемата от фиг. 3.5 е липсата на защита срещу късо съединение на изхода. Поради това при даване на изхода на късо схемата може да се повреди. Един от възможните начини за

избягване на този недостатък е използване на предпазителя в изходната верига, но по-добре е да има електронна схема за защита срещу късо съединение, както в стабилизирания токоизточник от фиг. 3.6.



Фиг. 3.6

Стабилизиран токоизточник с регулируемо постоянно напрежение, максимален изходен ток 1 А и защита срещу късо съединение на изхода.

OY — тип 741 в двуреден корпус с 8 извода, R₈ — за установяване на максимално изходно напрежение 30 V

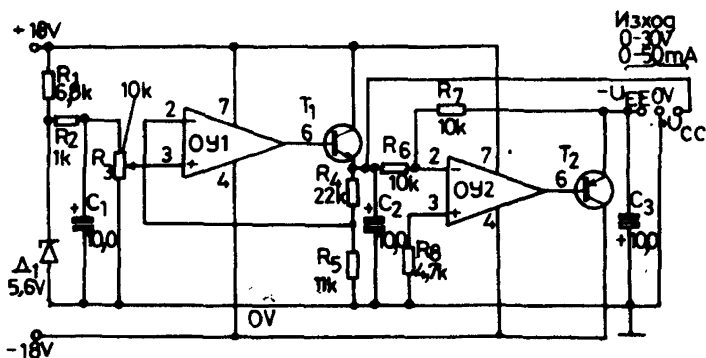
Схемата от фиг. 3.6 е почти същата, както фиг. 3.5, но последователно с изхода е свързан токоограничаващият резистор R₉ със съпротивление 0,6Ω, а между базата на T₁ и емитера на T₂ — токоограничаващият транзистор T₃. Действието на тази част от схемата е твърде просто. Транзисторът T₃ е силициев и за отпушването му е необходимо напрежение над 0,6 V между базата и емитера. То се осигурява от пада на напрежение върху резистора R₉, който зависи от големината на изходния ток.

В нормален режим на работа изходният ток е под 1 А, падът на напрежение върху R₉ не е достатъчен за отпушването на транзистора T₃ и той не оказва никакво влияние върху действието на схемата. При наличие на късо съединение на изхода токът нараства над 1 А, падът на напрежение върху R₉ става над 0,6 V, транзисторът T₃ се отпушва и действа като шунт между базата на T₁ и емитера на T₂, с което се стреми да запуши транзисторите T₁ и T₂ и да намали изходния ток на схемата. Практически действието на R₉, T₁, T₂ и T₃ е такова, че при късо съединение на изхода токът автоматично се ограничава на 1 А. Схемата от фиг. 3.6 осигурява плавно регулиране на изходното напрежение между 3 и 30 V и токове до 1 А, но същевременно има автоматична защита срещу късо съединение на изхода, което я предпазва от повреда.

Разгледаните дотук четири схеми на стабилизирани токоизточници имат две изходни клеми, т.е. представляват източници на единично захранващо напрежение. При необходимост от две захранващи напрежения (например в схеми с ОУ) трябва да се използват два отделни единични токоизточника. Едно друго възможно решение, което може да се използва при нужда от две еднакви, но с обратен поляритет захранващи напрежения, е единичният токоизточник със средна точка. Схема на такъв токоизточник е показана на фиг. 3.7.

Схемата има три изходни клеми, означени с „ $-U_{EE}$ “, „0“ и „ $+U_{CC}$ “, и дава три различни изходни напрежения, които се променят едновременно. Между клеми „ $+U_{CC}$ “ и „0“ се получава напрежение, регулируемо от 0 до +15 V, между клеми „ $-U_{EE}$ “ и „0“ — напрежение, регулируемо от 0 до -15 V и между клеми „ $+U_{CC}$ “ и „ $-U_{EE}$ “ — напрежение, регулируемо от 0 до +30 V. Максималният изходен ток на схемата, получен между коя и да е двойка изходни клеми, е 50 mA. Действието на схемата е следното.

Ценеровият диод D_1 , свързан през резистора R_1 към нестабилизираното напрежение +18 V, се използва за получаване на опорно напрежение, равно на 5,6 V. Чрез веригата $R_2 - C_1$ това напрежение се подава на потенциометъра R_3 , от плъзгача на който се взима плавно регулируемо напрежение от 0 до +5 V. То се подава на не-



Фиг. 3.7

Схема на токоизточник за напрежение 0 — 30V със средна точка, подходящ за захранване на ОУ:

ОУ -- тип 741 в двуреден корпус с 8 извода, R_3 — за установяване на изходното напрежение

инвертиращия вход на $OY1$. Операционният усилвател $OY1$ и транзисторът T_1 образуват неинвертиращ постоянен ток усилвател с коефициент на усилване, равен на 3, чийто изход е свързан към клемата „ $+U_{CC}$ “ на стабилизирания токоизточник. В резултат на това

напрежението на тази клемма може да се променя от 0 до +15V с помощта на потенциометъра R_3 и максималният изходен ток е 50 mA. Операционният усилвател ОУ2 и PNP транзисторът T_2 образуват инвертиращ постояннотоков усилвател с коефициент на усилване, равен на 1, чието входно напрежение се взема от клемата „+ U_{CC} “, а изходното се подава на клемата „- U_{EE} “. В резултат на това между „- U_{EE} “ и „0“ се получава напрежение със същата големина както напрежението между „+ U_{CC} “ и „0“, но с обратен поляритет, т.е. то може да се регулира плавно между 0 и -15V с помощта на потенциометъра R_3 , а максималният изходен ток също е 50 mA. Тъй като изходното напрежение на клемма „+ U_{CC} “ може да се регулира от 0 до +15V, а напрежението на клемма „- U_{EE} “ — от 0 до -15V, потенциалната разлика между тези две клемми може да се регулира от 0 до 30V с помощта на потенциометъра R_3 , като клемма „0“ служи като средна точка на този изход.

Разгледаната основна схема на стабилизирани токоизточници със средна точка от фиг. 3.7 има максимален изходен ток 50 mA и не притежава защита срещу късо съединение на изхода. Възможно е увеличаване на изходния ток до 1 A чрез заместване на T_1 и T_2 със съставни транзистори (схема Дарлингтон) от подходящ тип, както и въвеждането на защита срещу късо съединение за всеки от двата изхода по същия начин, както в схемата от фиг. 3.6.

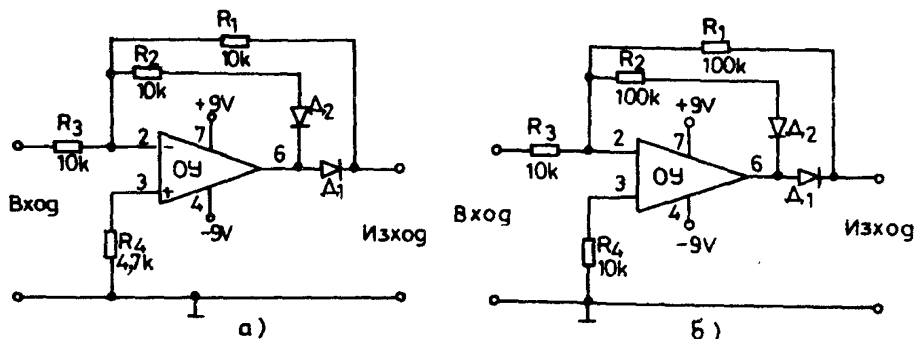
3.3. ПРЕЦИЗНИ ЕДНОПОЛУПЕРИОДНИ ДЕТЕКТОРИ

Обикновените диоди не могат да се използват за детектиране на малки променливотокови сигнали, тъй като през тях започва да протича ток, когато амплитудата на променливото напрежение надхвърли определена „прагова“ стойност. При силициевите диоди праговата стойност е около 0,6 V, следователно те не могат да детектират по-малки напрежения.

При съвместното използване на силициеви диоди и ОУ се постига намаляване на праговото напрежение толкова пъти, колкото е коефициентът на усилване на ОУ без ООВ, т.е. могат да се реализират висококачествени детектори за напрежения до няколко десети от милivolта. На фиг. 3.8а е показана практическа схема на прецизен еднополупериоден детектор с коефициент на предаване по напрежение, равен на 1.

Действието на тази схема е твърде просто. ОУ е свързан по схема на инвертиращ усилвател, като входното напрежение се подава през резистора R_3 , а ООВ се осъществява от веригата $R_1 - D_1$ или $R_2 - D_2$. При положителните полупериоди на входното напрежение на

изхода на ОУ се получава отрицателно напрежение, диодът D_2 се отпушва, а D_1 е запушен. В резултат на това на изхода на схемата няма никакво напрежение. За отрицателните полупериоди на входното напрежение на изхода на ОУ има положително напрежение.



Фиг. 3.8

Прецизни еднополупериодни детектори:

a — с коефициент на предаване по напрежение, равен на 1

b — с коефициент на предаване по напрежение, равен на 10

ОУ — тип 741 в двурезен корпус с 8 извода. D_1 и D_2 — силициеве диоди с общо предназначение, вход — в променливо напрежение, изход — за еднополупериодно напрежение

диодът D_1 се отпушва, а D_2 е запушен, при което D_1 на изхода на схемата се получават положителни полупериоди. Следователно налице е едно полупериоден детектор, който осигурява положителни полупериоди в точката на свързване на R_1 и D_1 и отрицателни полупериоди в точката на свързване на R_2 и D_2 .

Когато напрежението в права посока на един силициев диод е под праговата стойност $0,6\text{ V}$, диодът е запушен. Следователно при липса на напрежение на входа на ОУ от фиг. 3.8а веригата на ООВ е прекъсната и коефициентът на усилване по напрежение е около 100 000. Това означава, че е достатъчен входен сигнал около $6\mu\text{V}$, за да се достигне праговата стойност $0,6\text{ V}$, след която диодът започва да работи като детектор. С други думи, поради принципа на своето действие схемата като че ли намалява праговата стойност на напрежението на диода толкова пъти, колкото е коефициентът на усилване на ОУ без ООВ. След отпушването на диода съпротивлението му става много малко и коефициентът на усилване на схемата се определя само от съпротивленията на R_1 и R_3 или на R_2 и R_3 . Поради равенството на тези съпротивления в схемата от фиг. 3.8а коефициентът на усилване по напрежение е равен на 1 и тя действа като прецизен еднополупериоден токоизправител с положителни полупериоди в точката на свързване на R_1 и D_1 и отрицателни полупериоди в точката на свързване на R_2 и D_2 .

Общият коефициент на усилване по напрежение на схемата от фиг. 3.8а се определя от отношението R_1/R_3 или R_2/R_3 , както при класическия инвертиращ усилвател. Обикновено се работи с $R_1 = R_2$ и коефициентът на усилване по напрежение е $K = R_1/R_3$. Възможно е схемата да бъде едновременно детектор и усилвател, което се постига при съпротивления на R_1 и R_2 , по-големи от съпротивлението на R_3 . Един пример за това е прецизният еднополупериоден детектор от фиг. 3.8б, чийто коефициент на усилване по напрежение е равен на 10.

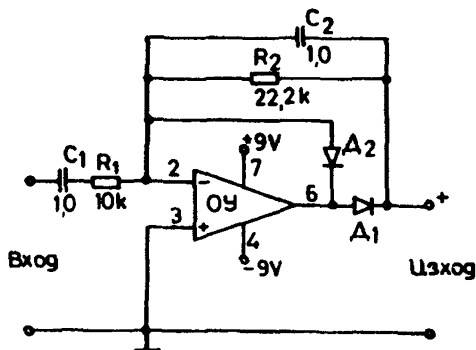
Трябва да се отбележи, че детекторите от фиг. 3.8 са предназначени за получаване на положителни или отрицателни полупериоди. Когато са необходими само положителни полупериоди, резисторът R_2 трябва да се даде накъсо. Освен това трябва да се има пред вид, че изходното съпротивление на схемите е голямо, което изисква включването на товар със съпротивление, не по-малко от $1\text{ M}\Omega$.

На основата на схемите от фиг. 3.8 могат да се реализират прецизни еднополупериодни преобразуватели на променливо напрежение в постоянно, като коефициентът на усилване по напрежение се направи равен на 2,22, което представлява коефициентът за преобразуване на постоянната съставка на еднополупериодното напрежение в амплитудната му стойност, а изходният сигнал се интегрира. Една практическа схема от този вид е показана на фиг. 3.9. Резисторите R_1 и R_2 обуславят получаването на желанния коефициент на усилване, а кондензаторът C_2 е интегриращ. Схемата има коефициент на предаване, равен на 1, и максимално допустима средноквадратична стойност на входното напрежение и максимално постоянно изходно напрежение 2 V . Зависимостта на изходното от входното напрежение е линейна с точност, по-голяма от 0,1%, т. е. грешката в стойността на изходното напрежение е не по-голяма от $\pm 2\text{ mV}$.

Схемата от фиг. 3.9 има голямо изходно съпротивление и е предназначена за хранване на цифров измерителен уред с голямо входно съпротивление. Ако изходното напрежение се подава на нискоомен индикатор, например с подвижна бобина, необходимо е поставянето на буферно стъпало (повторител на напрежение) между преобразувателя и индикатора. Входното съпротивление на преобразувателя е само $10\text{ k}\Omega$, поради което при необходимост от голямо входно съпротивление на входа трябва да се свърже друг повторител на напрежение.

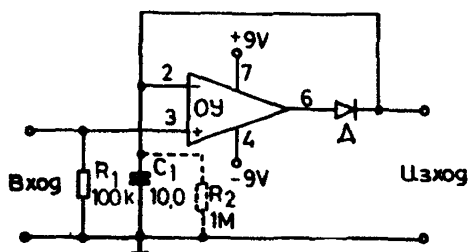
Друго възможно приложение на схемата от фиг. 3.8а е използването ѝ като върхов детектор. За да бъде изходното напрежение равно на върховата стойност на входното, необходимо е само паралелно на изхода да се свърже заряден кондензатор. Една от най-простите схеми на върхов детектор е показана на фиг. 3.10.

Тук *ОУ* е свързан като повторител на напрежение, като *ООВ* се подава през диода D_1 , а зареждащият кондензатор е свързан между изхода и маса. По такъв начин кондензаторът се зарежда до върховата стойност на всяко положително входно напрежение, подадено



Фиг. 3.9

Прецизен еднополупериоден преобразувател на променливо напрежение в постоянно: *ОУ* – тип 741 в двуреден корпус с 8 извола, D_1 и D_2 – силициев диоди с общо предназначение, *вход* – променливо напрежение (средноквадратична стойност от 0 до 2 V), *изход* – постоянно напрежение 0 – 2 V



Фиг. 3.10

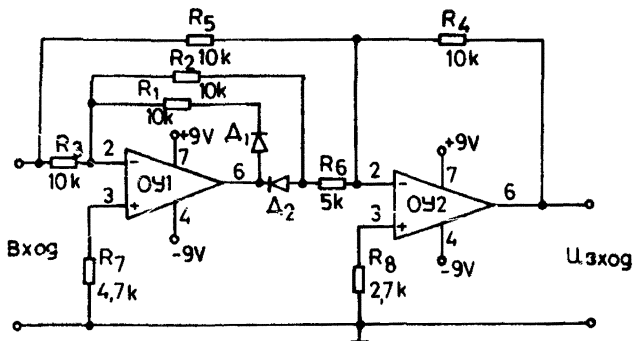
Върхов детектор за положително напрежение:

ОУ – тип 741 в двуреден корпус с 8 извола, D_1 и D_2 – силициев диоди с общо предназначение, *вход* – променливо напрежение

на неинвертиращия вход на *ОУ*. Това зареждане става бързо през малкото изходно съпротивление на *ОУ* и диода D_1 , докато разреждането е бавно и се извършва през входното съпротивление на инвертиращия вход на *ОУ* (типична стойност 1 MΩ). При нужда скоростта на разреждане може да се увеличи чрез резистор, свързан паралелно на кондензатора (показан на фиг. 3.10 с прекъснатата линия). Трябва да се отбележи, че този резистор е свързан паралелно на изхода, поради което реалното изходно съпротивление на схемата е голямо.

3.4. ПРЕЦИЗНИ ДВУПОЛУПЕРИОДНИ ДЕТЕКТОРИ

Разгледаните в предната точка три детекторни схеми с ОУ са едно-полупериодни. Възможно е реализирането и на двуполупериодни детектори с ОУ. Един от методите за създаване на такива детектори е показан на фиг. 3.11. Тук ОУ1 е свързан по схема на прецизен



Фиг. 3.11

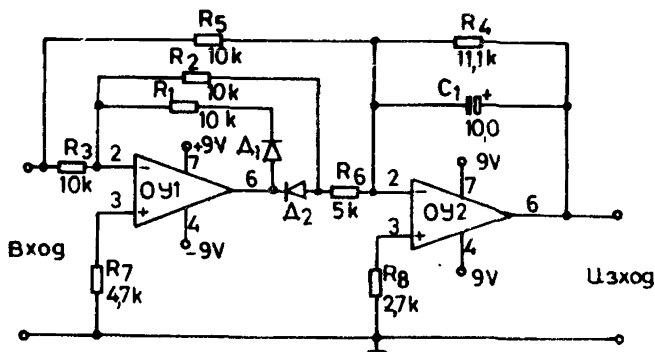
Прецизен двуполупериоден детектор:

ОУ – тип 741 в широк корпус с 8 пинове. A_1 и A_2 – силициев диод с общо предназначение. $v_{ход}$ – за променливо напрежение $v_{изход}$ – двуполупериодно напрежение

еднополупериоден детектор за отрицателни напрежения, а ОУ2 представлява двуходов инвертиращ суматор, едното входно напрежение на който се взема непосредствено от входа на цялата схема, а другото от изхода на ОУ1. Коефициентът на усилване по напрежение на суматора за входния сигнал е равен на 1, докато за изходното напрежение на ОУ1 той е 2.

При положителни полупериоди на входното напрежение изходното напрежение на суматора има две съставки. Едната е със същата амплитуда, както входното напрежение, но с отрицателен поляритет, като се получава от непосредственото подаване на входния сигнал на ОУ2. Другата съставка е с положителен поляритет и с два пъти по-голяма амплитуда от входното напрежение, тъй като се подава от изхода на ОУ1 на входа на суматора с коефициент на усилване, равен на 2. В резултат на това изходното напрежение на цялата схема е със същата амплитуда, както входното, и с положителен поляритет. За отрицателните полупериоди на входното напрежение също се получават две съставки в изходното напрежение на схемата. Едната е със същата амплитуда, както входното напрежение, но с положителен поляритет, като се получава от непосредственото подаване на входния сигнал на ОУ2. Другата съставка е равна на 0, тъй като изходното

напрежение на $OY1$ е 0. В резултат на това изходното напрежение на цялата схема е със същата амплитуда както входното напрежение, но с положителен поляритет. Следователно схемата от фиг. 3.10 представлява двуполупериоден детектор, но за правилното ѝ действие е необходимо резисторите R_2 и R_6 да бъдат с еднакви съпротивления, малки производствени толеранси и голяма стабилност.



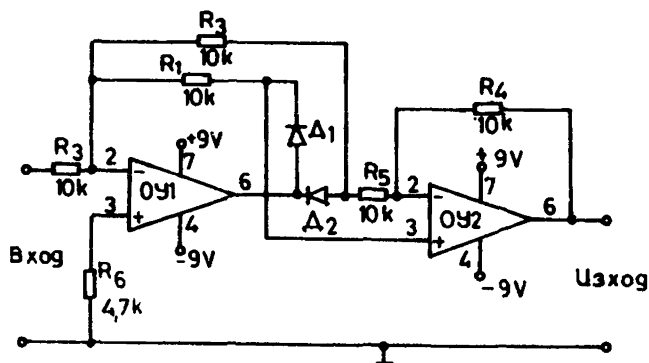
Фиг. 3.12

Прецизен двуполупериоден преобразувател на променливо напрежение в постоянно $OY1$ тип 741 в двуполен корпус с 8 пина да A_1 и A_2 си пинчеви двоци с обикн. пре на напрежение $U_{вход}$ на променливо напрежение, $U_{изход}$ на постоянно напрежение

На фиг. 3.12 е показано преобразуването на схемата от фиг. 3.11 в прецизен двуполупериоден преобразувател на променливо напрежение, чийто постоянен изходен сигнал е равен на ефективната стойност на синусоидалното входно напрежение. Схемата е аналогична на тази от фиг. 3.11, като само съпротивлението на R_4 е увеличено на $11.1\text{ k}\Omega$ (тъй като коефициентът на преобразуване на ефективна в постоянна стойност при двуполупериодно изправяне е равен на 1,11) и между изхода на $OY2$ и неговия инвертиращ вход е прибавен изглаждащият кондензатор C_1 . Схемата може да се използва като преобразувател с коефициент на предаване, равен на 1, при ефективна стойност на входното напрежение 2V и честотен обхват от 20Hz до 15kHz. Точността на преобразуване зависи от производствените толеранси на резисторите R_2 , R_3 , R_4 , R_5 и R_6 .

И накрая, на фиг. 3.13 е показан още един начин за използване на ОУ за прецизни двуполупериодни детектори. Тук $OY1$ е свързан по схема на еднополупериоден детектор, но с положително и отрицателно изходно напрежение, които се подават на двата входа на $OY2$. При положителни полупериоди на входното напрежение на $OY1$ в инвертиращия вход на $OY2$ се подава отрицателно напрежение, а сигналът на неинвертиращия вход е 0. При това положение $OY2$

действа като инвертиращ усилвател с коефициент на усилване, равен на 1, и изходното му напрежение е положително. За отрицателните полупериоди на входното напрежение на *OY1* в неинвертиращия вход на *OY2* се подава положително напрежение, а сигналът на ин-



Фиг. 3.13

Друга схема на прецизен двуполупериоден детектор.

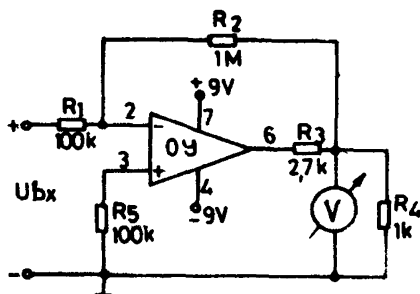
OY1 — тип 741 в двупреден корпус с 8 извода. Δ_1 и Δ_2 — силовени диоди с общо предназначение: вход — за променливо напрежение, изход — за двуполупериодно напрежение

вертиращия вход е 0. По този начин *OY2* действа като неинвертиращ усилвател с коефициент на усилване, равен на 1, т.е. като повторител на напрежение, и изходният му сигнал пак е положителен. Следователно на изхода на схемата се получава положително напрежение както при положителни, така и при отрицателни полупериоди на входния сигнал и коефициентът на предаване е равен на 1. Това означава, че схемата представлява двуполупериоден детектор. Схемата от фиг. 3.13 има два резистора по-малко в сравнение със схемата от фиг. 3.11 и входното ѝ съпротивление е три пъти по-голямо. В този смисъл фиг. 3.13 може да се разглежда като подобрата от двете схеми, въпреки че останалите им параметри са еднакви.

3. 5. ПОСТОЯННОТОКОВИ ВОЛТМЕТРИ И АМПЕРМЕТРИ

С ОУ и стрелкови измерителни системи могат да се реализират прецизни постояннотокови волтметри, милivolтметри и амперметри. Възможно е използването на ОУ и като преобразуватели за разширяване на обхвата на съществуващите стрелкови постояннотокови волтметри. На фиг. 3.14 е показана практическата схема на пре-

образувател, който позволява при напрежение 100 mV да се получи максимално отклонение на стрелката на постояннотоков волтметър с обхват 1 V.



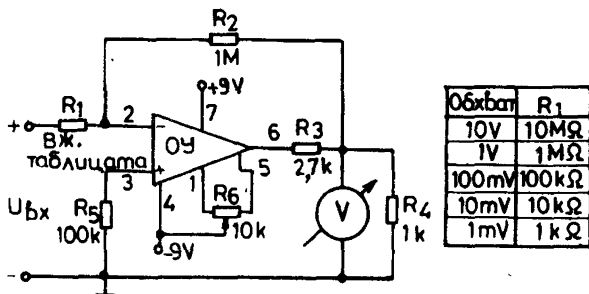
Фиг. 3.14

Преобразувател за постояннотоков волтметър, който увеличава ъбхвата му от 1 до 100 V:

OU — тип 741 в двуреден корпус с 8 извода, волтметър — обхват 1 V

В действителност с ОУ е реализиран инвертиращ постояннотоков усилвател с коефициент на усилване, равен на 10, чиято стойност се определя от съпротивлението на резисторите R_1 и R_2 . На изхода на усилвателя е свързан волтметър с обхват 1 V, максималното отклонение на който се получава при входно напрежение 100 mV. Трябва да се отбележи, че волтметърът не е свързан непосредствено към извод 6 на ОУ, а посредством делителя на напрежение $R_3 - R_4$. Този делител служи за предпазване на измерителната система от претоварване. Максималното напрежение, което може да се получи на извод 6 при наситен ОУ, е около 8 V, докато максималното напрежение върху R_4 и измерителната система е около 2 V. Това напрежение е твърде малко, за да предизвика повреда на системата, но достатъчно голямо за получаване на линейна скала при нормални условия на работа. Използваният в схемата волтметър може да бъде от произволен вид с обхват 1 V и вътрешно съпротивление 1 k Ω /V. На фиг. 3.15 е показана подобрена схема на преобразувател за постояннотоков волтмер. Схемата е подобна на тази от фиг. 3.14, като съпротивлението на R_1 трябва да се подбира за получаването на обхвата между 1 mV и 10 V (вж. таблицата на фиг. 3.15) и допълнително е прибавен потенциометърът R_6 за нулиране на постоянното изходно напрежение. И тук използваният волтметър може да бъде от произволен тип с обхват 1 V и вътрешно съпротивление над 1 k Ω /V.

Трябва да се отбележи, че двете разгледани схеми на преобразуватели осигуряват вътрешно съпротивление на получения волтметър $1 \text{ M}\Omega/\text{V}$ независимо от съпротивлението на използваната измерителна система. Освен това е полезно да се има пред вид, че точността на



Фиг. 3.15

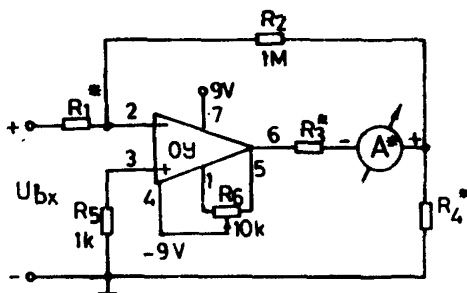
Преобразувател за постояннотоков волтметър с високи качествени показатели: ОУ — тип 741 в двуреден корпус с 8 извода, волтметър — обхват 1V, R_6 — за нулиране на уреда

преобразувателя зависи от производствените толеранси на резисторите R_1 и R_2 . Възможно е да се осигури калибриране на волтметъра, т.е. отклоняване на стрелката до края на скалата при входно напрежение, равно на обхвата на уреда, чрез заместване на резистора R_2 с последователно свързани резистори със съпротивление $820 \text{ k}\Omega$ и пример-потенциометър със съпротивление $500 \text{ k}\Omega$.

На фиг. 3.16 е показана схема на постояннотоков волтметър и милivolтметър, реализирана с ОУ и постояннотоков стрелкови милиамперметър. Чувствителността на милиамперметъра за пълно отклонение на стрелката може да бъде в границите между $100 \mu\text{A}$ и 5 mA , а обхватът на волтметъра — между 1 mV и 1000 V . В двете таблици на фигурата са дадени необходимите съпротивления на резисторите при милиамперметри с различна чувствителност и за получаване на различни обхвати на волтметъра. Входното съпротивление на схемата е $1 \text{ M}\Omega/\text{V}$ независимо от типа на използвания милиамперметър.

По своята същност схемата от фиг. 3.16 представлява инвертиращ постояннотоков усилвател, чийто коефициент на усилване се определя от съпротивленията на резисторите R_1 и R_2 , а изходното напрежение се получава върху резистора R_4 . Милиамперметърът е свързан между изхода на ОУ (извод б) и общата точка на резисторите R_2 и R_4 . През него протича изходният ток на ОУ. И тъй като съпротивлението на R_2 е значително по-голямо от съпротивлението на R_4 , големината на изходния ток се определя почти изцяло от R_4 и изходното напрежение на ОУ и е право пропорционална на входното напрежение

Потенциометърът R_6 за нулиране на постоянното изходно напрежение на OY тук се използва за нулиране на уреда. За улесняване на точното калибриране на уреда резисторът R_2 може да се замени с последователно свързани потенциометър $500\text{ k}\Omega$ и резистор със съпротивление $820\text{ k}\Omega$.



Чувствит. на амперметра	R_4	R_3
$100\ \mu\text{A}$	$10\text{ k}\Omega$	$27\text{ k}\Omega$
$500\ \mu\text{A}$	$2\text{ k}\Omega$	$56\text{ k}\Omega$
1 mA	$1\text{ k}\Omega$	$27\text{ k}\Omega$
25 mA	$400\ \Omega$	$1,5\text{ k}\Omega$
5 mA	$200\ \Omega$	$470\ \Omega$

Обхват	R_1
1000 V	$1000\text{ M}\Omega$
100 V	$100\text{ M}\Omega$
10 V	$10\text{ M}\Omega$
1 V	$1\text{ M}\Omega$
100 mV	$100\text{ k}\Omega$
10 mV	$10\text{ k}\Omega$
1 mV	$1\text{ k}\Omega$

Фиг. 3.16

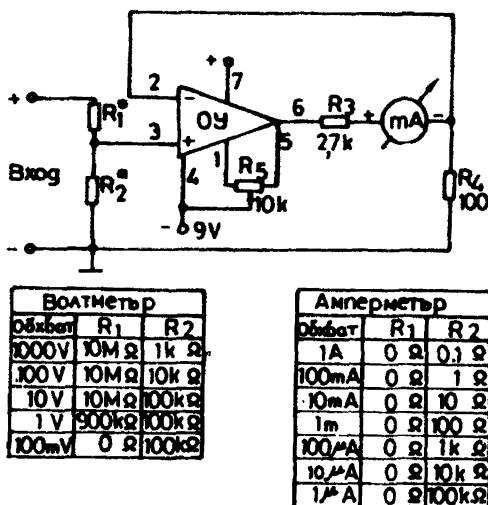
Постояннотоков волтметър и милivolтметър.

OY — тип 741 в двуреден корпус с 8 извода. * — вж таблицата. R_6 — за нулиране на уреда

На фиг. 3.17 е показана друга схема на волтметър и амперметър, реализирана с OY и стрелкова измерителна система. Тук OY е свързан по схема на неинвертиращ постоянен ток усилвател с коефициент на усилване, равен на 1, т.е. повторител на напрежение, чието изходно напрежение се получава върху резистора R_4 . Измерителната система представлява милиамперметър с чувствителност за пълно отклонение на стрелката 1 mA , през който протича изходният ток на OY . Следователно показанието на уреда е право пропорционално на големината на входното напрежение, получено върху резистора R_2 , и е максимално при входно напрежение 100 mV .

Чрез промяна на коефициента на предаване на делителя $R_1 - R_2$ входното напрежение на OY може да се променя така, че при работа на схемата като волтметър да се получат обхвати от 100 mV до 1000 V , а при работа като амперметър — от $1\ \mu\text{A}$ до 1 A . В двете таблици на фиг. 3.17 са дадени съпротивленията на R_1 и R_2 , необходими за

получаването на даден напрежителен или токов обхват. За улеснение на прецизната калибровка на уреда резисторът R_4 може да се замени с последователно свързани потенциометър със съпротивление $50\text{ k}\Omega$ и резистор със съпротивление $82\text{ k}\Omega$.



Фиг. 3.17

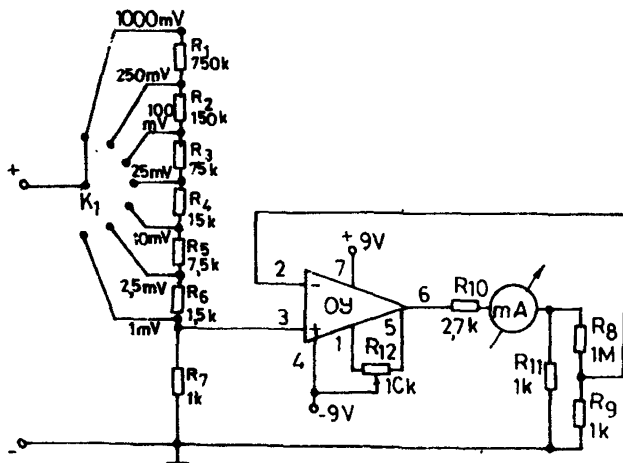
Постояннотоков волтметър и амперметър:

OU — тип 741 в двуреден корпус с 8 извода,* вж таблица. R_5 — за нулиране на уреда, милиамперметър чувствителност за максимално отклонение на стрелката 1mA

Схемата от фиг. 3.17 може да се преобразува за получаване на прецизен многообхватен постояннотоков милivolтметър с минимален обхват 1 mV (фиг. 3.18). В случая ОУ е свързан като неинвертиращ постояннотоков усилвател с коефициент на усилване, равен на 1000, определен от съпротивленията на резисторите R_8 и R_9 , а измерителната система представлява милиамперметър с чувствителност за пълно отклонение на стрелката 1 mA , който поради R_{11} (със съпротивление $1\text{ k}\Omega$) има максимално отклонение на стрелката си при изходно напрежение на ОУ, равно на 1 V , което отговаря на входното напрежение (върху резистора R_7) 1 mV . Чрез делителя $R_1 - R_7$ се получават обхвати от 1 mV до 1 V .

И накрая на фиг. 3.19 е показана схемата на прецизен многообхватен постояннотоков микроамперметър с минимален обхват $1\text{ }\mu\text{A}$, получена чрез видоизменение на схемата от фиг. 3.18. В случая с ОУ е реализиран неинвертиращ постояннотоков усилвател с коефициент на усилване, равен на 100, който осигурява максимално отклонение на стрелката на измерителната система при входно напрежение 10 mV .

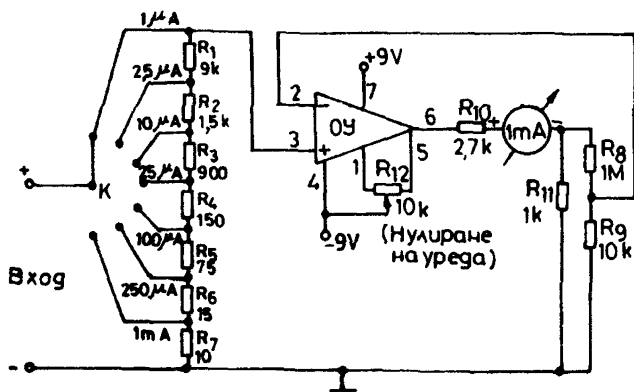
Резисторите $R_1 - R_7$ са свързани паралелно на входа на ОУ и обуславят входното напрежение, пропорционално на входния ток на схемата. Следователно отклонението на стрелката на измерителната система е право пропорционално на големината на входния ток.



Фиг. 3.18

Прецизен постояннотоков миливольтметър:

ОУ — тип 741 в двуполна корпус с 9V изхода. R_{12} — за нулиране на ур.ш. микшаперметър — чувствителност за максимално отклонение на стрелката 1 mA



Фиг. 3.19

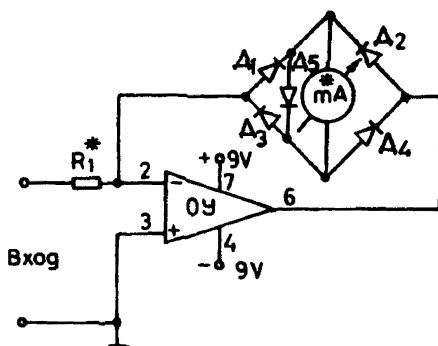
Прецизен постояннотоков микроамперметър:

ОУ — тип 741 в двуполна корпус с 9V изхода. R_{12} — за нулиране на ур.ш. микшаперметър — чувствителност за максимално отклонение на стрелката 1 mA

Трябва да се отбележи, че точността на схемите от фиг. 3.18 и 3.19 се определя главно от класа на точност на измерителната система и производствените толеранси на резисторите R_8 , R_9 и R_{11} . За улесняване на прецизното калибриране на уреда резисторът R_{11} може да се замени с последователно свързани тример-потенциометър със съпротивление 500 k Ω и резистор със съпротивление 820 k Ω .

3.6. СХЕМИ НА ПРОМЕНЛИВОТОКОВИ ВОЛТМЕТРИ

С ОУ и стрелкови измерителни системи могат да се реализират променливотокови волтметри по различни начини. Една много проста схема е показана на фиг. 3.20. Тук с ОУ е реализиран инвертиращ постояннотоков усилвател с входен резистор R_1 и с верига на ООВ, образувана от измерителната система и мостовия детектор $D_1 - D_4$. В тази схема токовете през R_1 и елементите за ООВ са равни помежду си и тъй като инвертиращият вход на ОУ представлява условна земя, токът през R_1 (а следователно и токът през измерителната система) е право пропорционален на големината на входното напрежение. Това означава, че показанието на измерителната система зависи линейно от входното напрежение.



Фиг. 3.20.

Променливотоков волтметър

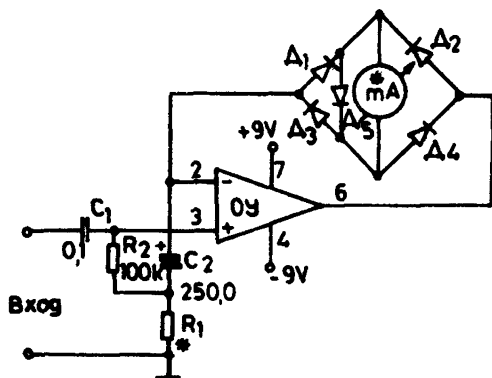
ОУ - тип 741 в двуреден корпус с 8 извода. $D_1 - D_4$ - германиеви диоди с общо предназначение; D_5 - силициев диод с общо предназначение. *чувствителност* - чувствителност за максимално отклонение на стрелката - 50 μ A* - вж текста. *вход* - за променливо напрежение

В действителност ОУ от фиг. 3.20 се използва за линеализиране на характеристиките на мостовия детектор, а не за увеличаване на чувствителността на измерителната система. Поради това обхватът на уреда се определя от съпротивлението на резистора R_1 . За всеки волт

от този обхват съпротивлението се изчислява като отношение на коефициента 0,9 към чувствителността за пълно отклонение на стрелката на измерителната система, което представлява и променливотоковото вътрешно съпротивление на уреда в Ω/V . Например при използване на измерителната система с чувствителност $50 \mu A$ се получава вътрешно съпротивление $18 k\Omega/V$. Това означава, че за получаване на обхват $1 V$ съпротивлението на R_1 трябва да бъде $18 k\Omega$, а за обхват $1000 V$ — $18 M\Omega$.

Практически в схемата от фиг. 3.20 може да се използва каквато и да е стрелкова постояннотокова измерителна система с чувствителност за пълно отклонение на стрелката от $50 \mu A$ до $1 mA$, а съпротивлението на R_1 може да се избере така, че да се получи обхват на уреда между $100 mV$ и $1000 V$. Максималната честота на входното напрежение е около $40 kHz$. Когато се налага измерването на променливи напрежения, насложени върху постоянно, последователно с входа на уреда се свързва кондензатор, който не пропуска постоянната съставка.

Входното съпротивление на схемата от фиг. 3.20 е равно на R_1 и може да бъде твърде малко. В много приложения се налага използването на волтметри с голямо входно съпротивление. Тогава е подходяща схемата от фиг. 3.21. Входното съпротивление на тази схема има типични стойности от десетки и стотици мегаома, а параметрите ѝ се запазват до честота около $40 kHz$.



Фиг. 3.21.

Променливотоков волтметър с голямо входно съпротивление:

OU — тип 741 в двуреден корпус с 8 извода: $D_1 - D_4$ — германиеви диоди с общо предназначение; D_5 — силициев диод с общо предназначение; милиамперметър — чувствителност за максимално отклонение на стрелката $50 \mu A$; * — вж. текста; вход — за променливо напрежение

Действието на схемата от фиг. 3.21 е твърде просто. OU е свързан като променливотоков повторител на напрежение, чието изходно напрежение се подава на товарния резистор R_1 . Същевременно чрез

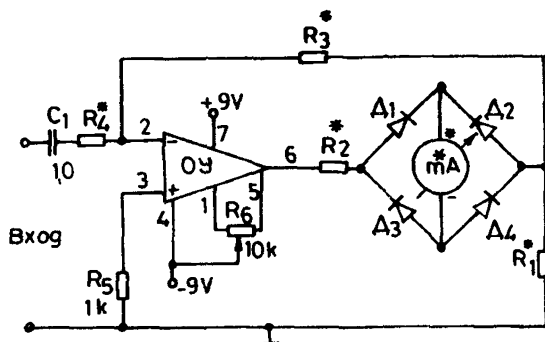
резистора R_2 се осъществява положителна обратна връзка, която определя безкрайно голямо съпротивление на този резистор по променлив ток. Измерителната система и мостовият детектор се оказват последователно свързани с изхода на OY и отклонението на стрелката е пропорционално на променливия ток, протичащ през резистора R_1 . А от своя страна големината на този ток е право пропорционална на променливото входно напрежение, което означава, че схемата представлява променливотоков волтметър с линейна скала и много голямо входно съпротивление.

В схемата от фиг. 3.21 може да се използва каквато и да е измерителна система с чувствителност за пълно отклонение на стрелката от $50\mu A$ до $1mA$, като съпротивлението на R_1 може да се избира за получаване на обхват от $100mV$ до $1V$. При необходимост от получаването на по-голям обхват измерваното напрежение трябва да се приложи на входа на OY посредством делител на напрежение. Изборът на съпротивлението на R_1 се прави по същия начин, както при схемата от фиг. 3.20. Например, ако с измерителна система с чувствителност за пълно отклонение на стрелката $50\mu A$ трябва да се реализира волтметър с обхват $1V$, съпротивлението на R_1 ще бъде $18k\Omega$, а при чувствителност за пълно отклонение на стрелката на измерителната система $1mA$ — съпротивлението ще бъде 900Ω . При използване на измерителна система с чувствителност за пълно отклонение на стрелката $50\mu A$ и реализиране на волтметър с обхват $100mV$ (съпротивление на R_1 , равно на $1,8k\Omega$) входният импеданс на схемата може да се представи като паралелно свързани съпротивление $33M\Omega$ и капацитет $18pF$, а при обхват $1V$ (съпротивление на R_1 , равно на $18k\Omega$) входният импеданс се представя като паралелно свързани съпротивление $330M\Omega$ и капацитет $5pF$.

Трябва да се отбележи, че в схемите от фиг. 3.20 и 3.21 паралелно на измерителната система е свързан диодът D_5 . Неговото предназначение е да предпазва измерителната система от претоварване и може да бъде какъвто и да е силициев диод с общо предназначение. И накрая ще бъде разгледана схемата на прецизен променливотоков волтметър и милivolтметър (фиг. 3.22). В нея може да се използва измерителна система с чувствителност за пълно отклонение на стрелката между $100\mu A$ и $5mA$, а обхватът на уреда да бъде от $1mV$ до $1000V$.

Действието на схемата е твърде просто. OY е свързан като инвертиращ усилвател, като показанието на измерителната система е пропорционално на големината на променливия ток, протичащ през товарния резистор R_1 . Този ток е право пропорционален на входното напрежение на схемата и на нейния коефициент на усилване, което означава, че наистина се реализира променливотоков волтметър и

милivolтметър. В действителност схемата е изчислена така, че да се получи пълно отклонение на стрелката при напрежение върху R_1 , равно на 1 V, т.е. това отклонение зависи от отношението R_3/R_4 . В една от таблиците на фиг. 3.22 са дадени съпротивленията на R_3 и



Чувствит. на амперметъра	R_1	R_2
100 μ A	9k Ω	27k Ω
500 μ A	1,8k Ω	56k Ω
1mA	900 Ω	2,7k Ω
2,5mA	360 Ω	1,5k Ω
5mA	180 Ω	470 Ω

Обхват	R_4	R_3
1000V	10M Ω	10k Ω
100V	10M Ω	100k Ω
10V	10M Ω	1M Ω
1V	1M Ω	1M Ω
100mV	100k Ω	1M Ω
10mV	10k Ω	1M Ω
1mV	1k Ω	1M Ω

Фиг. 3.22.

Прецизен променливопоков волтметър и милivolтметър:

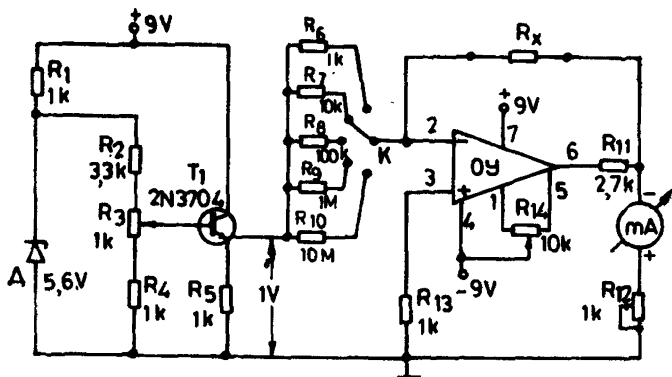
OU - тип 741 в двуреден корпус с 8 извода. $A_1 - A_4$ - германиеви диоди с общо предназначение. R_6 - за нулиране на уреда. * - вж таблицата. вход - за променливо напрежение. R_1 и R_2 - стойностите от таблицата се отнасят за различна чувствителност на милиамперметъра. R_3 и R_4 - стойностите в таблицата се отнасят за различни обхвати на волтметъра.

R_4 , необходими за получаване на обхвати от 1 mV до 1000 V.

Наличието на ограничаващия резистор R_2 създава автоматична защита срещу претоварване, като в другата таблица на фиг. 3.22 са дадени необходимите съпротивления на R_1 и R_2 при измерителните системи с различна чувствителност. Потенциометърът R_6 за нулиране на постоянното изходно напрежение на OU в случая се използва за нулиране на показанието на волтметъра.

3.7. СХЕМИ НА ОММЕТРИ С ЛИНЕЙНА СКАЛА

На фиг. 3.23 е показана схемата на омметър с линейна скала и обхват между $1\text{ k}\Omega$ и $10\text{ M}\Omega$, реализиран с ОУ и стрелкова измерителна система. Схемата се състои от две части — източник на постоянно напрежение и измерително стъпало, което показва стойността на измерваното съпротивление.



Фиг. 3.23.

Омметър с линейна скала:

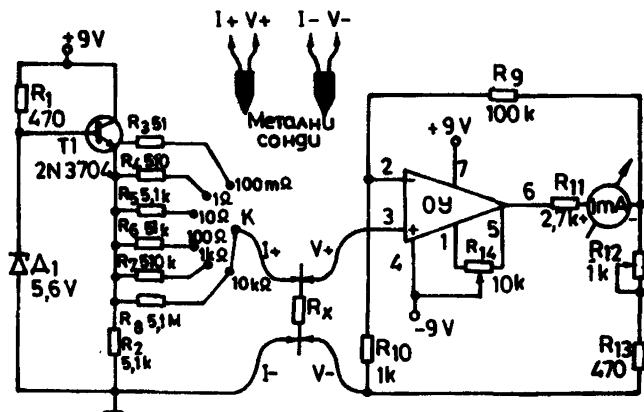
ОУ — тип 741 в двуреден корпус с 8 извода. милиамперметр — чувствителност за максимално отклонение на стрелката 1 mA; R₃ — за настройка на напрежението 1 V, R₁₂ — за калибриране на обхват 10 kΩ, R₁₄ за нулиране на уреда

Източникът на постоянно напрежение се състои от ценеровия диод *D*, транзистора *T* и резистора *R*₁ — *R*₅ и дава върху резистора *R*₅ стабилно опорно напрежение 1 V, чиято стойност може да се променя в тесни граници чрез потенциометъра *R*₃. Това опорно напрежение се подава на входа на измерителното стъпало, реализирано с ОУ. В действителност ОУ е свързан по схема на инвертиращ постоянно-токов усилвател, като измерителната система (с чувствителност за пълно отклонение на стрелката 1 mA) и резисторът *R*₁₂ обуславят максимално отклонение при напрежение 1 V. Коефициентът на усилване на усилвателя се определя от съпротивлението на резисторите *R*₆ — *R*₁₀ и резистора *R*_x във веригата на ООВ. И тъй като на входа на ОУ се подава опорно напрежение 1 V, отклонението на стрелката на измерителната система е право пропорционално на съпротивлението на *R*_x. Максимално отклонение се получава при равенство на *R*_x и включения входен резистор. Следователно схемата действа като омметър с линейна скала.

Схемата има 5 обхвата от $1\text{ k}\Omega$ до $10\text{ M}\Omega$, като отношението на максималните показания на два съседни обхвата е равно на 10. Скалите

на измерителната система са напълно **линейни**, с изключение на обхвата $10\text{ M}\Omega$, където може да се получи нелинейност около 10% . Точността на измерването зависи от производствените толеранси на резисторите $R_6 - R_{10}$.

Първоначалната настройка на схемата от фиг. 3.23 се състои в следното. Поставя се превключвателят K на обхват $10\text{ k}\Omega$ и на мястото на R_x се свързва точен резистор със съпротивление $10\text{ k}\Omega$. От потен-



Фиг. 3.24.

Омметър с линейна скала за малки съпротивления (показано е свързването на металните сонди):

OU — тип 741 в двуреден корпус с 8 извода, *милиамперметър* — чувствителност за максимално отклонение на стрелката 1 mA , R_{12} — за калибриране на обхват $1\text{ k}\Omega$, R_{14} — за нулиране на уреда

циометъра R_3 се получава напрежение 1 V върху резистора R_5 , след което чрез R_{12} се постига максимално отклонение на стрелката на измерителната система. С това настройката е завършена и схемата може да се използва.

Една друга схема на омметър с линейна скала е показана на фиг. 3.24. Схемата е предназначена специално за точно измерване на малки съпротивления, като на най-малкия обхват се получава максимално отклонение на стрелката при измервано съпротивление, равно на $100\text{ m}\Omega$. Схемата е разработена така, че съпротивлението на проводниците, свързващи измервания резистор с уреда, да не влияе върху точността на измерването.

Схемата се състои от две части. Едната представлява източник на постоянен ток, който осигурява протичането на ток с точно определена големина през измервания резистор. Втората част от схемата е постоянен ток миливолтметър, който измерва пада на напрежение върху измервания резистор. И тъй като токът през този резистор е

с постоянна стойност, големината на напрежението е право пропорционална на съпротивлението на R_v . Следователно схемата представлява омметър с линейна скала.

Постояннотоковият милivolтметър, т. е. измерителното стъпало на схемата, е реализиран с ОУ, който действа като неинвертиращ постоянен ток усилвател с коефициент на усилване, равен на 100. За да се получи пълно отклонение на стрелката на измерителната система, на високоомния неинвертиращ вход на ОУ трябва да се подаде напрежение 10 mV.

Източникът на постоянен ток представлява емитерен повторител, реализиран с транзистора T , на чиято база е подадено стабилизирано опорно напрежение от ценеровия диод. Големината на това напрежение е 5,6 V, което обуславя потенциал на емитера около 5 V. Опорното напрежение се подава на измервания резистор R_v посредством един от резисторите $R_3 - R_8$, които определят големината на протичащия ток през R_v . Тъй като за получаване на пълно отклонение на стрелката е необходим пад на напрежение върху R_v само 10 mV, този пад е пренебрежимо малък спрямо пада на напрежение върху резисторите $R_3 - R_8$. В резултат на това резисторите действат като източник на постоянен ток за измервания резистор R_v . В действителност при промяна на R_v от 0 до стойността, необходима за максимално отклонение на стрелката, токът се променя с около 0,2%. При практическото реализиране на схемата от фиг. 3.24 трябва да се имат пред вид две важни особености. Първата е, че са използвани две захранващи батерии за създаване на двойно захранващо напрежение на схемата. При това общата точка на двете батерии трябва да бъде свързана към маса в източника на постоянен ток, а не в измерителното стъпало (милivolтметъра). Свързването на милivolтметъра към маса трябва да се направи посредством отрицателната метална сонда на източника на постоянен ток и отрицателната сонда на измерителното стъпало (вж. фиг. 3.24). По този начин през свързващите проводници между милivolтметъра и R_v не протича ток от източника, не се получава пад на напрежение върху крайното съпротивление на тези проводници, който би променил показанието на измерителната система и би довел до грешка в измерването.

Втората особеност, която трябва да се отбележи, е, че в схемата се използват четири измерителни проводника. Два от тях (I^+ и I^-) свързват източника на постоянен ток с измервания резистор R_v , а другите два (V^+ и V^-) — R_v с милivolтметъра, т. е. измерват пада на напрежение върху R_v . Практически едните краища на четирите проводника са свързани към две метални сонди, използвани при провеждане на измерването (вж. фиг. 3.24). Особено важно е про-

водниците V^+ и V^- да бъдат свързани, колкото може по-близо до връхчетата на сондите.

След монтиране на схемата уредът трябва да бъде проверен и калибриран. Проверката започва с поставяне на превключвателя на обхват 10Ω , свързване накъсо на двете сонди и нулиране на показанието на измерителната система с потенциометъра R_{14} . След това късото съединение се премахва и се проверява дали стрелката се отклонява до крайно положение. Отново сондите се дават накъсо, поставя се превключвателят на обхват $100m\Omega$ и се проверява дали показанието на измерителната система е под $2m\Omega$. Ако то е по-голямо, отново се извършва настройка с помощта на R_{14} . Когато полученото показание е значително по-голямо от $2m\Omega$, възможно е причината да е в неправилното свързване на проводника „маса“ към схемата или лоша конструкция на металните сонди.

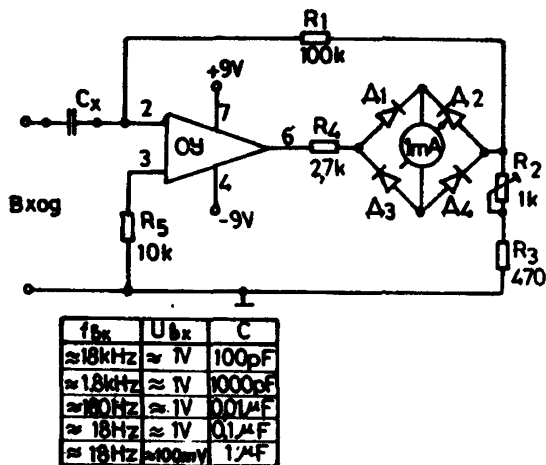
Ако в резултат на проверката се окаже, че уредът действа правилно, пристъпва се към неговото калибриране. За целта превключвателят се поставя на обхват $1k\Omega$, на мястото на R_x се поставя резистор със съпротивление $1k\Omega$ и се настройва R_{12} до получаване на максимално отклонение на стрелката на измерителната система. След тази настройка уредът е готов, като точността на всички обхвати се определя на първо място от производствените толеранси на резисторите $R_3 - R_8$.

3.8. ИЗМЕРИТЕЛИ НА КАПАЦИТЕТ С ЛИНЕЙНА СКАЛА

Накрая на тази глава ще бъде разгледана една основна схема на измерител на капацитет с линейна скала (фиг. 3.25). Захранването на уреда се извършва от подходящ източник на синусоидално напрежение, а обхватите са от $100pF$ до $1\mu F$. Принципът на действие на схемата е твърде прост. ОУ е свързан по схема на променливотоков инвертиращ усилвател, на изхода на който има мостов детектор и измерителна система. Максималното отклонение на стрелката на системата се получава при напрежение в общата точка на свързване на резисторите R_1 и R_2 , приблизително равно на $1V$ (ефективна стойност). Коефициентът на усилване по напрежение на усилвателя се определя от отношението на съпротивлението на R_1 и импеданса на C_x и е равен на 1 при равенство помежду им.

Нека предположим, че на входа на схемата е подадено синусоидално напрежение с ефективна стойност $1V$ и такава честота (приблизително равна на $1,8kHz$), при която импедансът на кондензатор с капацитет $1000pF$ е равен на $100k\Omega$. При поставяне на този кондензатор на мястото на C_x стрелката на измерителната система ще се отклони

до края, тъй като коефициентът на усилване на усилвателя в този случай е равен на 1. От друга страна, при 10 пъти по-малък капацитет на C_x (т.е. равен на 100 pF) импедансът му ще се увеличи 10 пъти и ще стане равен на 1 M Ω . При това положение коефициентът на усил-



Фиг. 3.25.

Основна схема на измерител на капацитет. Дадени са приблизителните стойности на напрежението и честотата на входния сигнал, необходими за получаването на обхвати от 100 pF до 1 μF :

OU — тип 741 в двуреден корпус с 8 извода; милиамперметър — чувствителност за максимално отклонение на стрелката 1 mA; R_2 — за калибриране; $D_1 - D_4$ — германиеви диоди с общо предназначение вход за променливо напрежение

ване на схемата ще стане равен на 0,1 и отклонението на стрелката ще бъде равно на 1/10 от максималното. Следователно скалата на измерителната система може да се разграфи непосредствено в стойности на C_x , т. е. схемата действа като измерител на капацитет с линейна скала.

За да се получи максималното отклонение на стрелката, съответстващо на даден обхват на C_x , необходимо е честотата и (или) амплитудата на входното напрежение да имат една от приблизителните стойности, дадени в таблицата на фиг. 3.25. Освен това на мястото на C_x се поставя точен кондензатор с капацитет, равен на обхвата, за който се извършва настройката. Регулира се R_2 до получаване на максимално отклонение на стрелката, изключва се точният кондензатор и уредът е настроен. Изходното съпротивление на захранващия тонгенератор трябва да бъде не по-голямо от 1 k Ω .

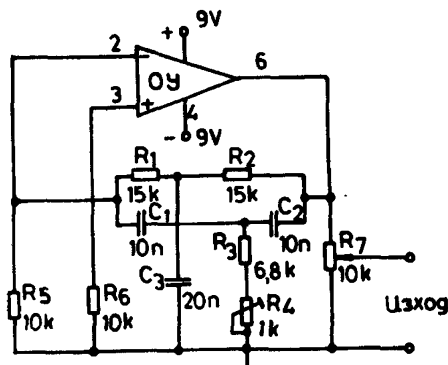
20 СХЕМИ НА ГЕНЕРАТОРИ И МУЛТИВИБРАТОРИ

ОУ могат да се използват за генераторни схеми с различна форма на изходното напрежение — генератори и мултивибратори за напрежения със синусоидална, правоъгълна и триъгълна форма; както и линейно изменящи се и импулсни напрежения. Периодът на повторение на генерираните трептения може да бъде от няколко десетки минути до около 50 μ s.

В тази глава са описани 20 полезни практически схеми на различни видове генератори и мултивибратори. Във всички схеми е използван интегрален ОУ тип 741, като е дадена номерацията на изводите му при двуреден корпус с 8 извода.

4.1. ГЕНЕРАТОРИ НА СИНУСОИДАЛНИ ТРЕПТЕНИЯ

Генерирането на нискочестотни синусоидални трептения може да се осъществи по различни начини. При един от най-простите методи между изхода и входа на инвертиращ усилвател, реализиран с ОУ, се свързва прецизно настроен двоен Т-мост (фиг. 4.1).



Фиг. 4.1.

Генератор с двоен Т-мост и честота 1 kHz;
ОУ тип 741 в двуреден корпус с 8 извода

Двойният Т-мост се състои от елементите R_1 , R_2 , R_3 , R_4 , C_1 , C_2 и C_3 . Мостът е уравновесен при $R_1 = R_2 = 2(R_3 + R_4)$ и $C_1 = C_2 = C_3/2$. Когато тези равенства са точно изпълнени, мостът действа като честотно зависим делител на напрежение, чието изходно напрежение е равно на 0 при средната честота $f_0 = 1/6,28R_1C_1$ и има крайна стойност при всички останали честоти. При неточно уравновесяване

на моста (когато равенствата не са изпълнени) изходното напрежение при честота f_0 има някаква крайна стойност, а фазовата разлика между изходното и входното напрежение е в зависимост от посоката на разбалансиране. Например при разбалансиране поради твърде малко съпротивление на $R_3 + R_4$ изходното напрежение закъснява по отношение на входното.

В схемата от фиг. 4.1 входният сигнал на двойния Т-мост се взема от изхода на OY , а изходът на моста е свързан с инвертиращия вход на OY . Освен това R_4 е настроен така, че при средната честота изходното напрежение на двойния Т-мост да бъде малко и с обратна фаза на входното му напрежение. В резултат на това при средната честота OY е обхванат от положителна обратна връзка, която предизвиква възникването на трептения с тази честота. При показаните на схемата стойности на елементите честотата на генериране е около 1 kHz.

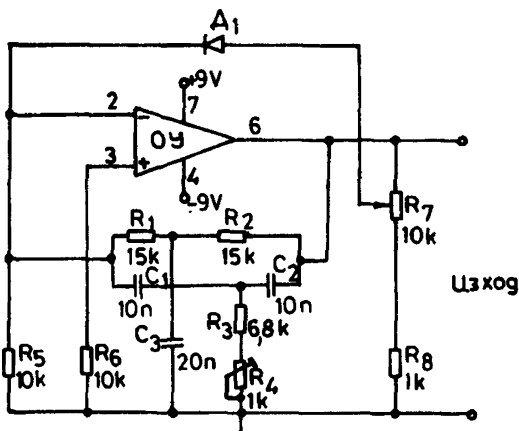
С потенциометъра R_7 изходното напрежение може да се променя от 0 до около 5 V (ефективна стойност). При настройването на схемата R_4 трябва да се постави в положение непосредствено след възникване на трептения, което обуславя нелинейни изкривявания в изходното напрежение под 1%. С увеличаване на амплитудата на изходното напрежение OY започва да действа като нелинеен елемент. Това осигурява автоматичното ѝ ограничаване до стойност малко под напрежението, при което настъпва ограничаване на изходното напрежение.

Друг начин за автоматично поддържане на амплитудата на изходното напрежение е показан в схемата на генератор за честота 1 kHz от фиг. 4.2. Тук силициевият диод D е свързан между изхода и входа на OY посредством делителя на напрежение $R_7 - R_8$. Когато напрежението върху диода стане по-голямо от около 0,4 V, диодът се отпушва, съпротивлението му намалява с увеличаване на изходното напрежение на схемата, с което се осигурява автоматично ограничаване на изходната амплитуда.

За настройка на схемата от фиг. 4.2 най-напред плъзгачът на потенциометъра R_7 се поставя в горното положение. Плъзгачът на тример-потенциометъра R_4 се движи, докато трептенията спрат, след което се връща малко обратно за новото им възникване. При това положение амплитудата на изходното синусоидално напрежение е около 500 mV от връх до връх (ефективна стойност 170 mV) и настройката е завършена. Изходното напрежение има пренебрежимо малки нелинейни изкривявания и амплитудата му може да се променя с потенциометъра R_7 от 170 mV до 3 V (ефективна стойност).

Схемите от фиг. 4.1 и 4.2 могат да се използват успешно за генератори с фиксирана честота, но не се препоръчват за получаване на

променяща се честота, тъй като това изисква едновременното изменение на стойностите на три или четири елемента от схемата на двойния Т-мост, което е свързано със сериозни практически затруд-



Фиг. 4.2.

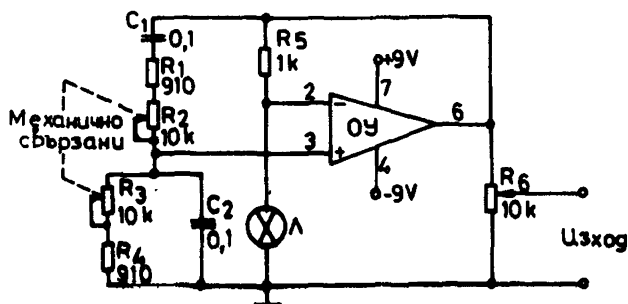
Генератор с двоен Т-мост, честота 1 kHz и диоди за стабилизиране на амплитудата на изходното напрежение:

OU — тип 741 в двуреден корпус с 8 извода. D_1 — силициев диод с общо предназначение. R_7 — за регулиране на изходното напрежение

нения. За генератори на синусоидално напрежение с променяща се честота може да се използва мостът на Робинзон—Вин и един ОУ, свързани според схемите от фиг. 4.3, 4.4 и 4.5.

Честотата на генериране на трите схеми може да се изменя в една декада (10 пъти) с помощта на потенциометрите R_2 и R_3 с механично свързани оси (двоен потенциометър). Разликата между трите схеми се състои само в начина за постигане на автоматично ограничаване на амплитудата на изходното напрежение. Мостът на Робинзон—Вин е съставен от елементите R_1 , R_2 , R_3 , R_4 , C_1 и C_2 и е свързан между изхода на ОУ и неинвертиращия му вход. Между изхода на ОУ и инвертиращия вход е включен делител на напрежение за автоматично ограничаване на амплитудата на изходното напрежение. Мостът на Робинзон—Вин действа като честотно зависим делител на напрежение, чийто коефициент на затихване за средната честота е равен на 3. Основното изискване за получаване на синусоидално напрежение с малки нелинейни изкривявания е коефициентът на предаване на делителя за автоматично ограничаване на амплитудата на изходното напрежение да бъде малко по-голям от коефициента на предаване на моста на Робинзон—Вин за средната честота, което означава, че общият коефициент на предаване на схемата ще бъде малко над 1.

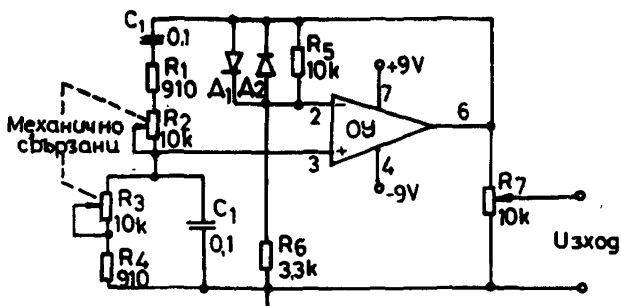
В схемата от фиг. 4.3 автоматичното ограничаване на амплитудата на изходното напрежение се постига с допълнителен делител на напрежение, състоящ се от тример-потенциометъра R_5 и лампата с нажежаема нишка L . Тя може да бъде за напрежение между 12 и 28 V



Фиг. 4.3.

Генератор с мост на Робинзон—Вин за честота от 150 Hz до 1 kHz:

OU — тип 741 в двуреден корпус с 8 извода, R_5 — за настройка на изходно напрежение 2,5 V (ефективна стойност);
 L — лампа с нажежаема нишка за напрежение 12–28 V и ток под 50 mA



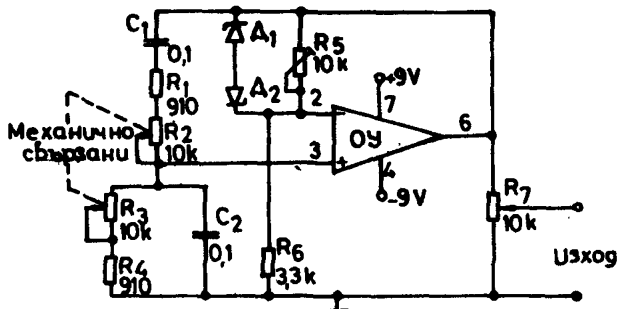
Фиг. 4.4.

Генератор с мост на Робинзон—Вин за честота от 150 Hz до 1 kHz и диодно стабилизиране на амплитудата на изходното напрежение:

OU — тип 741 в двуреден корпус с 8 извода, D_1 и D_2 — силициевы диоди с общо предназначение; R_5 — за регулиране на усилването; $U_{изх}$ — 1 V (от връх до връх)

г jfu of 50 mA. При правилно настройване на схемата нелинейните изкривявания на изходното напрежение са около 0,1 %, а общият консумиран ток от двете захранващи напрежения е около 6 mA. Самата настройка се извършва при горно положение на плъзгача на R_6 , като съпротивлението на тример-потенциометъра се променя, докато ефективната стойност на изходното напрежение стане приблизително равна на 2,5 V.

Ограничаването на общия коефициент на усилване на схемите от фиг. 4.4 и 4.5 се постига за сметка на промяната на съпротивлението в отпушено състояние на обикновен или ценеров диод. И при двете схеми се получава неизбежно малко изкривяване на формата на из-



Фиг. 4.5.

Генератор с мост на Робинзон—Вин за честота от 150 Hz до 1 kHz и стабилизиране на амплитудата на изходното напрежение с ценерови диоди:

OU—тип 741 в двуреден корпус с 8 извода; A_1 и A_2 — ценерови диоди за $U_z = 3.3 - 5.6$ V, R_5 — за регулиране на усилването; изход — с максимално напрежение от връх до връх, приблизително равно на $2U_z$ (два пъти напрежението на ценеровите диоди)

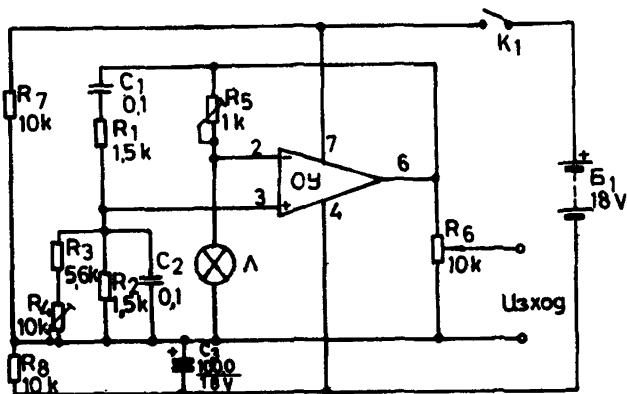
ходното напрежение (нелинейни изкривявания около 1 - 2 %), но те имат голямото предимство, че при промяна на честотата не се наблюдава изменение на амплитудата. Максималното изходно напрежение от връх до връх на схемите е приблизително равно на два пъти отпушващото напрежение на регулиращия елемент. Отпушващото напрежение на диодите от фиг. 4.4 е 500 mV, поради което максималното изходно напрежение от връх до връх е само 1 V. От друга страна, последователното противоположно свързване на ценерови диоди за напрежение 5,6 V дава възможност за получаване на максимално изходно напрежение около 12 V.

Настройката на схемите от фиг. 4.4 и 4.5 се извършва по следния начин. Най-напред с потенциометъра за регулиране на усилването се постига стабилна работа на схемата с минимални нелинейни изкривявания. Променя се честотата в целия обхват и се проверява наличието на трептения. При необходимост (при липса на трептения за дадена честота) се извършва донастройка с потенциометъра за регулиране на усилването до получаването на стабилни трептения в целия честотен обхват. Постоянството на амплитудата на изходното напрежение при промяна на честотата зависи от еднаквостта на съпротивленията на потенциометрите R_2 и R_3 и за получаване на добри резултати тези потенциометри трябва да бъдат точни.

С дадените на фиг. 4.3 — 4.5 стойности на елементите се получава

честотен обхват от 150 Hz до 1,5 kHz. Възможна е промяна на обхвата чрез използване за C_1 и C_2 на кондензатори с друг капацитет. Максималната честота на генериране на схемите (при малки нелинейни изкривявания в изходното напрежение) е около 25 kHz, което се определя от крайната стойност на скоростта на нарастване на изходното напрежение на ОУ тип 741.

Разгледаните схеми с мост на Робинзон—Вин могат да бъдат преобразувани по различни начини за получаване на определени параметри. Например възможно е използването им като генератори с няколко фиксирани честоти, както и захранването им с един източник на постоянно напрежение (вместо два).



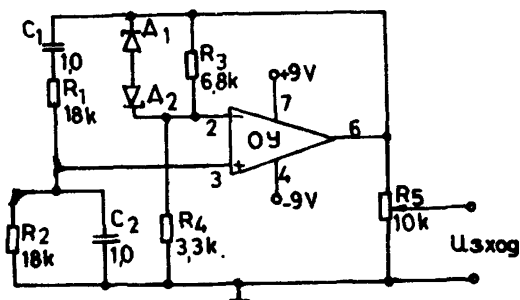
Фиг. 4.6.

Генератор с мост на Робинзон—Вин за честота 1 kHz и едно постоянно захранващо напрежение:

ОУ — тип 741 в двуреден корпус с 8 извода; R_4 — за настройка на честотата 1 kHz; R_5 — за настройка на изходно напрежение 2.5 V (ефективна стойност), L — лампа с нажежаема нишка за напрежение 12 — 28 V и ток под 50 mA

Като пример на фиг. 4.6 е показано преобразуването на схемата от фиг. 4.3в генератор с честота 1 kHz и захранване от един източник на постоянно напрежение. Тук резисторите R_7 и R_8 образуват делител на напрежение, потенциалът в средната точка на който е равен на половината от захранващото напрежение. Кондензаторът C_3 шунтира R_8 по променлив ток, тъй като импедансът му е много по-малък от съпротивлението на R_8 . При липса на резистора R_3 и тример-потенциометъра R_4 честотата на възникналите трептения е малко под 1 kHz. Паралелното свързване на R_3 и R_4 с R_2 дава възможност за точно получаване на честота 1 kHz. Когато кондензаторите C_1 и C_2 нямат достатъчно малки производствени толеранси, може да се окаже необходимо увеличаването или намаляването на съпротивлението на

R_3 с цел получаване на честота на генериране, точно равна на 1 kHz. И накрая на фиг. 4.7 е показано преобразуването на схемата от фиг. 4.5 за получаване на генератор на vibrato с честота 8 Hz. Мостът на Робинзон—Вин се състои от резисторите R_1 и R_2 и кондензаторите



Фиг. 4.7.

Генератор на vibrato с честота 8 Hz:

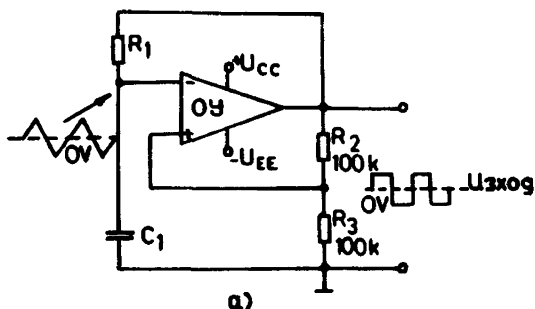
OU — тип 741 в двуреден корпус с 8 извода, R_5 — за регулиране на изходното напрежение, D_1 и D_2 — ценови диоди за $U_c = 3,3 - 5,6$ V

C_1 и C_2 , а ценовите диоди D_1 и D_2 и делителя на напрежение $R_3 - R_4$ се използват за ограничаване на амплитудата на изходното напрежение. Съпротивлението на резистора R_3 е малко по-голямо от удвоеното съпротивление на R_4 , с което се осигуряват стабилни трептения при малки нелинейни изкривявания.

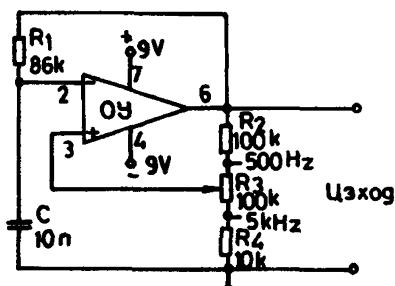
4.2. ГЕНЕРАТОРИ НА ПРАВОЪГЪЛНО НАПРЕЖЕНИЕ

С ОУ могат да се реализират висококачествени нискочестотни генератори на правоъгълно напрежение чрез използване на мултивибратора от фиг. 4.8a. Вижда се, че схемата съдържа два делителя на изходното напрежение, които подават сигнал на инвертиращия и неинвертиращия вход на ОУ. Делителят, състоящ се от резисторите R_2 и R_3 , осигурява напрежението на неинвертиращия вход на ОУ, докато другият делител, образуван от резистора R_1 и кондензатора C_1 , подава линейно изменящо се във времето напрежение на инвертиращия вход. В действителност тук ОУ работи като регенеративен компаратор на напрежения (или електронен ключ), който се задейства при определено съотношение между потенциалите на двата входа. За да се изясни действието на основната схема, най-напред трябва да се предположи, че кондензаторът C_1 първоначално е разреден и изходното напрежение на ОУ току-що се е превключило в положи-

тълното ниво на насищане, при което на двата делителя на напрежение се подава значителен положителен потенциал. При това положение чрез съпротивителния делител $R_2 - R_3$ на неинвертиращия вход на OY се подава половината от положителното напрежение на



а)



б)

Фиг. 4.8.

a — основна схема на мултивибратор; *b* — схема на мултивибратор за честота от 500 Hz до 5 kHz;

OY — тип 709 или 741 в двуреден корпус с 8 извода;

R_3 — за промяна на честотата

насищане. Същевременно кондензаторът C_1 започва да се зарежда през резистора R_1 от положителното напрежение на изхода на OY , като напрежението му расте по експоненциален закон и се подава на инвертиращия вход на OY . След определено време напрежението на инвертиращия вход се приближава и евентуално надхвърля напрежението на неинвертиращия вход, при което OY излиза от наситеното си състояние и изходното му напрежение започва да се променя към отрицателно. При това положение посредством делителя $R_2 - R_3$ напрежението на неинвертиращия вход на OY също става отрицателно, докато потенциалът на инвертиращия вход остава почти по-

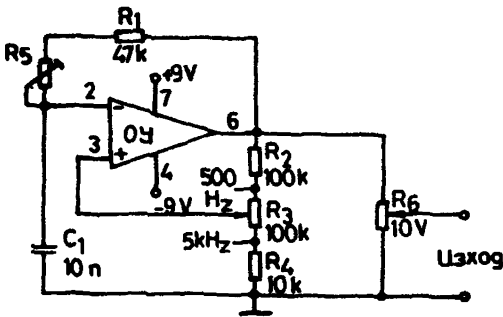
стоянен поради наличието на заредения кондензатор C_1 . В резултат на това възниква регенеративен процес и изходното напрежение на OY скокообразно достига отрицателното ниво на насищане.

След завършване на регенеративния процес на неинвертиращия вход на OY се подава половината от отрицателното изходно напрежение посредством делителя $R_2 - R_3$ и кондензаторът C_1 започва да се зарежда в обратна посока през R_1 . Тогава на инвертиращия вход на OY се прилага отрицателно експоненциално нарастващо напрежение. Ако това напрежение стане малко по-отрицателно от напрежението на неинвертиращия вход, възниква нов регенеративен процес и изходното напрежение на OY отново става положително. По такъв начин се осигурява безкрайно дълъг процес на зареждане на кондензатора с определен поляритет и преключване за презареждане с обратен поляритет. В резултат на това изходното напрежение на схемата представлява правоъгълни импулси, а падът на напрежение върху C_1 има приблизително формата на триъгълни импулси.

Основната схема на мултивибратор има интересни параметри. Продължителността на всеки от правоъгълните импулси на изходното напрежение, а следователно и честотата на повторение на тези импулси зависи от времеконстантата на веригата $R_1 - C_1$ и от коефициента на предаване на делителя $R_2 - R_3$. По такъв начин чрез промяна на стойността на кой и да е от тези четири елемента може да се постигне промяна на честотата на повторение. За реализиране на генератор на правоъгълно напрежение с широк обхват на изменение на честотата на повторение е достатъчно само един от елементите да се направи променлив. Освен това честотата на повторение зависи само от стойностите на споменатите четири елемента и промените на захранващото напрежение не ѝ влияят, т.е. стабилността на честотата е много добра.

Един вариант на схемата от фиг. 4.8а, при който се постига просто, но ефикасно изменение на честотата на изходното правоъгълно напрежение в обхвата от 500 Hz до 5 kHz, е показан на фиг. 4.8б. Тук промяната на честотата се постига чрез изменение на коефициента на предаване на делителя на напрежение $R_2 - R_3 - R_4$. Този коефициент, а следователно и честотата на повторение на изходните импулси, се изменя 10 пъти. При необходимост минималната честота на генериране на схемата може да бъде направена точно равна на 500 Hz чрез подбор на резистора R_1 или чрез заменянето му с потенциометър със съпротивление 100 kΩ. Видоизменението на схемата е показано на фиг. 4.9. Освен това на изхода е поставен потенциометър със съпротивление 10 kΩ, с който се осъществява плавно изменение на амплитудата на изходното напрежение.

По-нататъшно подобрене на схемата от фиг. 4.9 с цел покриване на обхвата от 2 Hz до 20 kHz в четири декади е показано на фиг. 4.10. Избирането на всеки от обхватите се постига чрез подходящо превключване на времеопределящите кондензатори и резистори. По-

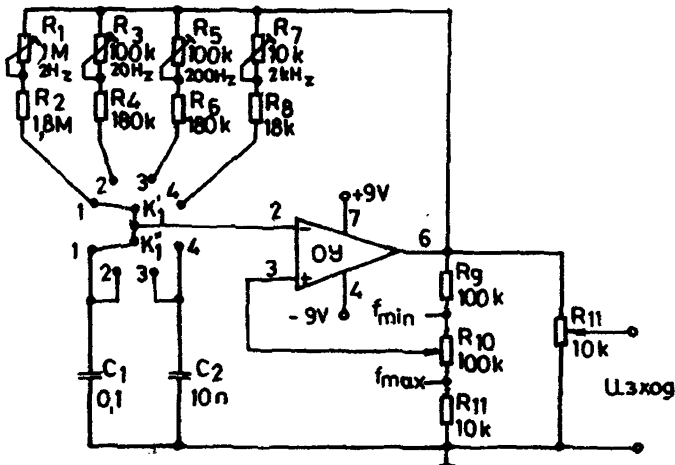


Фиг. 4.9.

Подобрена схема на мултивибратор за честота от 500 Hz до 5 kHz:

OY — тип 709 или 741 в двуреден корпус с 8 извода;

R₃ — за промяна на честотата



Фиг. 4.10.

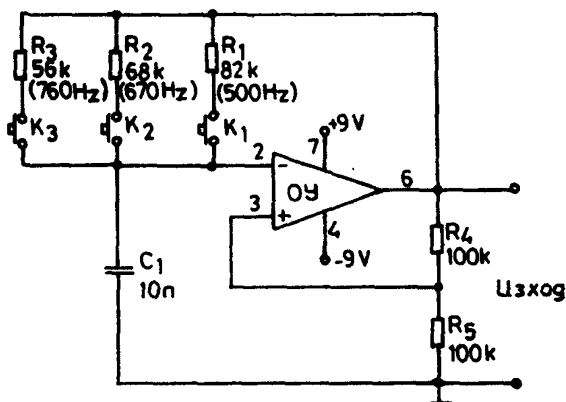
Схема на мултивибратор за честота на повторение от 2 Hz до 20 kHz, разделени в 4 декади:

OY — тип 709 или 741 в двуреден корпус с 8 извода;

R₁ — за настройка на честота 2 Hz; R₃ — за настройка на честота 20 Hz; R₅ — за настройка на честота 200 Hz;

R₇ — настройка на честота 2 kHz; R₁₀ — за промяна на честотата

следователно с всеки от тези резистори е свързан тример-потенциометър за точна настройка на минималната честота на дадения обхват, която се получава при горно положение на плъзгача на потенциометъра R_{10} („промяна на честотата“). По тъкав начин и за четирите



Фиг. 4.11
Тонгенератор с бутони:
OU — тип 709 или 741 в двуреден корпус с 8 извода

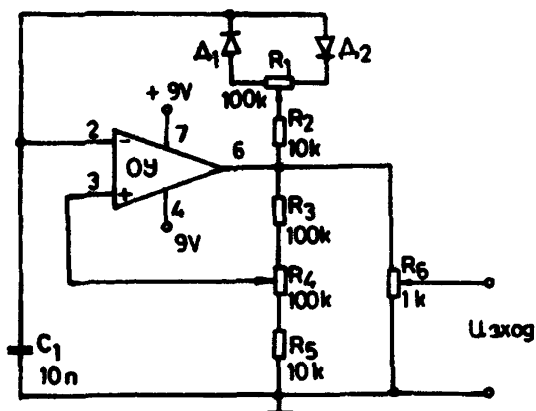
обхвата се постига добро съвпадение на честотата на изходното напрежение на генератора с деленията на неговата скала.

И накрая на фиг. 4.11 е показано използването на основната схема на мултивибратор за реализирането на тон-генератор с бутони. За показаните стойности на елементите схемата генерира честота 500 Hz при натискане на бутона K_1 , 670 Hz при натискане на K_2 и 760 Hz при натискане на K_3 . Тези честоти могат да бъдат изменени чрез промяна на съпротивленията на времезадаващите резистори. Тон-генераторът може да се използва като основна схема в системите със звукова сигнализация, например при устройствата с дистанционно управление.

Трябва да се отбележи, че ОУ в схемите от фиг. 4.8 – 4.11 могат да бъдат както тип 709, така и тип 741. Скоростта на нарастване на изходното напрежение на ОУ тип 709 е по-голяма, което обуславя изходното напрежение с форма, по-близка до правоъгълната. С ОУ тип 741 се получава практически правоъгълна форма на изходното напрежение при честоти до около 2 kHz, а с ОУ тип 709 — до около 20 kHz.

4.3. ГЕНЕРАТОРИ СЪС СПЕЦИАЛНА ФОРМА НА ИЗХОДНОТО НАПРЕЖЕНИЕ

Напрежението върху времезадаващия кондензатор в основната схема от фиг. 4.8а има триъгълна форма, докато на изхода на ОУ се получава правоъгълно напрежение. И двете напрежения са симетрични, тъй като скоростта на зареждане на кондензатора (определяна от времеконстантата на зарядната верига) е една и съща в двете посоки на зареждане. За получаване на несиметрично триъгълно и правоъгълно напрежение времеконстантите на зарядните вериги при положително и отрицателно изходно напрежение трябва да бъдат различни. Това е направено в схемата от фиг. 4.12. Нейното изходно напрежение представлява правоъгълни импулси, чиято честота на повторение и коефициент на запълване могат да се регулират плавно и независимо един от друг с помощта на два отделни потенциометъра.



Фиг. 4.12.

Мултивибратор с изменяща се честота на повторение и коефициент на запълване на изходните импулси:

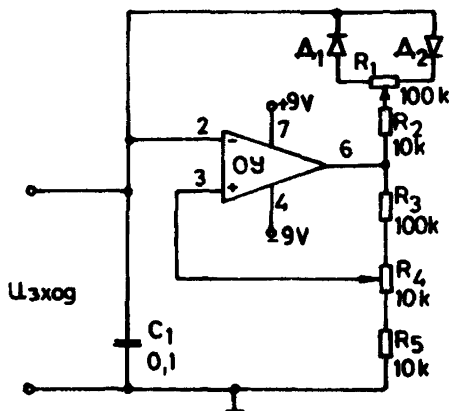
ОУ — тип 709 или 741 в двуреден корпус с 8 извода. D_1 и D_2 — силициевни диоди с общо предназначение. R_1 — за промяна на коефициента на запълване; R_4 — за промяна на честотата, честотен обхват — 650 Hz — 6.5 kHz, изменение на коефициента на запълване — от 9 до 90 %

Промяната на коефициента на запълване се осъществява с потенциометъра R_1 и управляващите диоди D_1 и D_2 . При положителни импулси на изхода на ОУ кондензаторът C_1 се зарежда през диода D_1 и частта от потенциометъра R_1 , намираща се наляво от плъзгача. При отрицателни изходни импулси зареждането се осъществява през диода D_2 и частта от потенциометъра R_1 , която е надясно от плъзгача. По такъв начин се получават различни времеконстанти на зарядните

вериги при положително и отрицателно изходно напрежение и следователно коефициентът на запълване на изходните импулси може да се променя чрез движение на плъзгача на потенциометъра R_1 . Тук трябва да се отбележи, че сумата от двете времеконстанти е постоянна величина, поради което движението на плъзгача на R_1 не оказва забележимо влияние върху честотата на повторение на генерираните импулси. Тя се променя чрез R_4 . На практика чрез R_9 се осъществява промяна на коефициента на запълване между 9 и 90 %, която е съпроводена с изменение на честотата на повторение с не повече от 5 %.

С показаните на фиг. 4.12 стойности на елементите се получава честота на повторение приблизително в границите от 650 Hz до 6,5 kHz. При необходимост този обхват може да бъде изменен чрез подходящ подбор на капацитета на C_1 .

Схемата от фиг. 4.12 може да се преобразува, както е показано на



Фиг. 4.13.

Генератор на триъгълно напрежение с честота на повторение 300 Hz и плавно изменение на наклона на изходното напрежение:

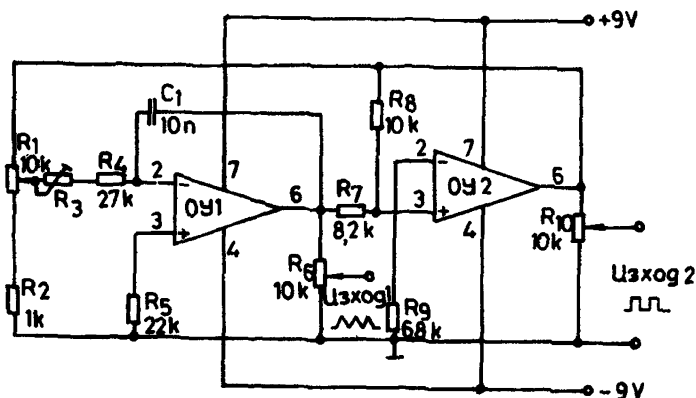
OU — тип 709 или 741 в двуреден корпус с 8 извода.

R_1 — за промяна на наклона; D_1 и D_2 — силициеви диоди с общо предназначение

фиг. 4.13, с цел получаването на генератор на триъгълно напрежение с фиксирана честота (в случая 300 Hz) и плавно регулируем наклон. Амплитудата на изходното напрежение е ограничена на около 1,7 V от връх до връх посредством делителя на напрежение $R_3 - R_4 - R_5$. Това е направено с цел осигуряването на работа в линейния участък на експоненциално изменящото се напрежение в кондензатора C_1 . Точното получаване на честота 300 Hz става с потенциометъра R_4 , но чрез подходящ подбор на капацитета на C_1 могат да се постигнат и други честоти на генерираните трептения.

Стръмността (наклонът) на изходното триъгълно напрежение може да се променя чрез потенциометъра R_1 . Периодът на повторение на изходното напрежение е равен на $3,33 \text{ ms}$, а наклонът на нарастващия (на намаляващия) участък се регулира в приблизителните граници от $0,3$ до 3 ms . Трябва да се отбележи, че изходният импеданс на схемата е голям, поради което при наличие на нискоомен товар трябва да се постави подходящо буферно съгъпало, например неинвертиращ усилвател с коефициент на усилване, равен на 1 (повторител на напрежение).

Триъгълното напрежение в основната схема на мултивибратор от фиг. 4.8а се получава непосредствено върху времезадаващия кондензатор C_1 . И тъй като този кондензатор се зарежда по експоненциален закон, полученото напрежение се изменя нелинейно във времето, като нелинейността е право пропорционална на амплитудата на изходното напрежение. Една много по-качествена схема за генериране на триъгълно напрежение е показана на фиг. 4.14. Фронтовете на триъгълното напрежение са напълно линейни, като освен това схемата осигурява и правоъгълно изходно напрежение. Честотата на повторение на двете изходни напрежения може да се променя плавно между 100 и 1000 Hz , но този обхват може да се промени чрез избор на друг капацитет на кондензатора C_1 (отношението на максималната към минималната честота на обхвата обаче се запазва равно на 10).



Фиг. 4.14.

Функционален генератор за правоъгълни импулси и триъгълно напрежение с честота от 100 Hz до 1 kHz :

OY1 — тип 741 в двуреден корпус с 8 извода; OY2 — тип 709 или 741 в двуреден корпус с 8 извода; R_1 — за промяна на честотата; R_3 — за настройка на $f_{\text{max}} = 1 \text{ kHz}$; изход 1 — за триъгълно напрежение; изход 2 — за правоъгълно напрежение

Схемата от фиг. 4.14 се състои от две стъпала — интегратор (реализиран с $OY1$) и диференциален компаратор (реализиран с $OY2$). За да се разбере действието на схемата, се предполага, че първоначално кондензаторът C_1 не е зареден и че изходното напрежение на $OY2$ е станало положително. При това положение на интегриращата верига $R_3 - R_4 - C_1$ е подадено положително напрежение посредством делителя $R_1 - R_2$ и на изхода на $OY1$ се получава отрицателно напрежение, изменящо се по линеен закон във времето. Това напрежение се подава на неинвертиращия вход на $OY2$ през резистора R_7 . Същевременно през резистора R_8 на неинвертиращия вход на $OY2$ се подава положително изходно напрежение на насищане на $OY2$. В действителност резисторите R_7 и R_8 образуват делител на напрежение, свързан между положителното напрежение на насищане в изхода на $OY2$ и изменящото се по линеен закон отрицателно изходно напрежение на $OY1$. В разглеждания момент от време амплитудата на отрицателното напрежение е малка и напрежението в общата точка между резисторите R_7 и R_8 е положително. Това положително напрежение се оказва приложено на неинвертиращия вход на $OY2$ и поради действието на $OY2$ като неинвертиращ постоянен ток усилвател без ООВ изходното напрежение на $OY2$ е положително (както вече видяхме).

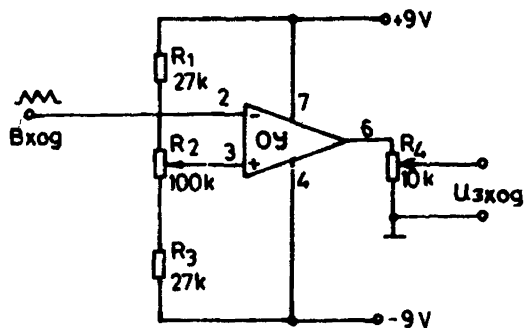
В процеса на зареждане на кондензатора C_1 амплитудата на отрицателното изходно напрежение на $OY1$ нараства, а напрежението в точката на свързване на резисторите R_7 и R_8 става все по-малко положително. Така в определен момент от времето напрежението на неинвертиращия вход на $OY2$ става равно на 0 и $OY2$ престава да бъде наситен. Изходното му напрежение намалява и това намалено напрежение през R_8 се подава на неинвертиращия вход на $OY2$. Така получената положителна обратна връзка предизвиква възникването на регенеративен процес и изходното напрежение на $OY2$ скокообразно се изменя до отрицателното напрежение на насищане.

Получаването на отрицателно изходно напрежение на $OY2$ означава, че напрежението на интегриращата верига $R_3 - R_4 - C_1$ е вече с обратен поляритет, което обуславя положително линейно изменящо се във времето напрежение на изхода на $OY1$. Същевременно потенциалът в горния край на резистора R_8 със скок става равен на отрицателното напрежение на насищане на изхода на $OY2$. В резултат на това напрежението в точката на свързване на резисторите R_7 и R_8 се оказва отрицателно и $OY2$ се задържа в новото си наситено състояние.

Сега кондензаторът C_1 започва да се презарежда, в резултат на което положителното изходно напрежение на $OY1$ нараства, а напрежението в точката на свързване на резисторите R_7 и R_8 става все по-

малко отрицателно. Така в определен момент от времето напрежението на неинвертиращия вход на $OY2$ става равно на 0 и $OY2$ преминава да бъде наситен. Изходното му напрежение намалява и през R_8 се подава на неинвертиращия вход на $OY2$. Получената по такъв начин положителна обратна връзка предизвиква възникването на нов регенеративен процес и изходното напрежение на $OY2$ скокообразно се изменя до положителното напрежение на насищане. Така описаният процес на зареждане на кондензатора и скокообразно изменение на изходното напрежение на $OY2$ може да продължи безкрайно дълго време.

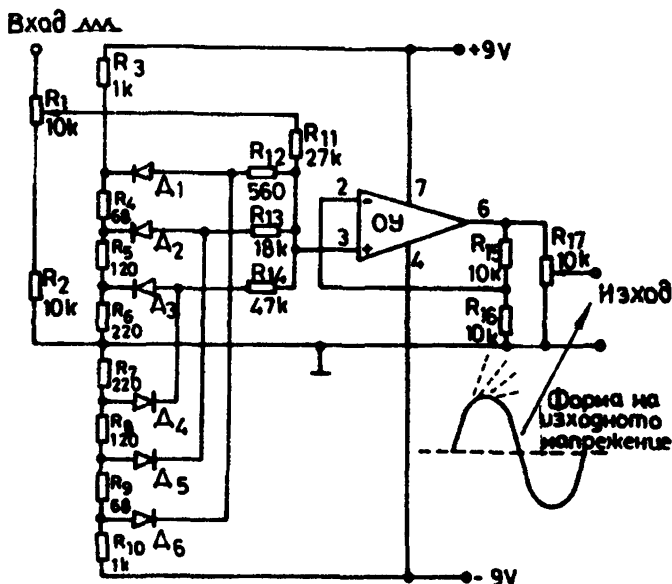
Даденото описание на действието на схемата от фиг. 4.14 показва, че на изхода на $OY1$ има триъгълно напрежение, чиято амплитуда е линейна функция на времето, а на изхода на $OY2$ се получават правоъгълни импулси. Честотата на повторение на получените импулси може да се променя от 100 до 1000 Hz посредством потенциометъра R_1 , като максималната честота се получава при долно положение на плъзгача. Обхватът на честотата на повторение може да се промени (но отношението на максималната към минималната честота се запазва равно на 10) чрез промяна на капацитета на кондензатора C_1 . Когато трябва да се получи честота на повторение над 2 kHz, необходимо е $OY2$ да бъде тип 709. Амплитудата на триъгълното изходно напрежение се регулира с потенциометъра R_6 и максималната ѝ стойност е около 11 V от връх до връх. Амплитудата на правоъгълните изходни импулси може да се регулира с потенциометъра R_{10} и максималната ѝ стойност е около 16 V от връх до връх.



Фиг. 4.15.

Допълнителна схема за получаване на правоъгълни импулси с регулируем коефициент на запълване към функционалния генератор от фиг. 4.14:
 OY_1 — тип 741 в двуполен корпус с 8 извода, R_2 — за промяна на коефициента на запълване, вход — триъгълно напрежение от извод 6 на $OY1$ от фиг. 4.14, изход — 16 V (от връх до връх)

Триъгълното напрежение от схемата на фиг. 4.14 може да бъде преобразувано в синусоидално или в правоъгълни импулси с регулируем коефициент на запълване чрез добавяне на допълнителни схеми. Схема за получаване на правоъгълни импулси с регулируем коефициент на запълване е показана на фиг. 4.15. Тук с *ОУ* е реализиран компаратор на напрежения, на единия вход на който се подава триъгълното напрежение от фиг. 4.14, а на другия — постоянно положително или отрицателно напрежение от делителя с променлив коефициент на предаване $R_1 - R_2 - R_3$. Изходното напрежение на *ОУ* се изменя скокообразно от положително в отрицателно напрежение на насищане или обратно всеки път, когато триъгълното напрежение стане с няколко миливолта по-малко или по-голямо от опорното напрежение, подадено на неинвертиращия вход от плъзгача на потенциометъра R_2 . Следователно чрез промяна на опорното напрежение може да се постигне промяна на състоянието на *ОУ* за всяка точка от триъгълното напрежение, т. е. на изхода на *ОУ* да се получат правоъгълни импулси с регулируем коефициент на запълване.

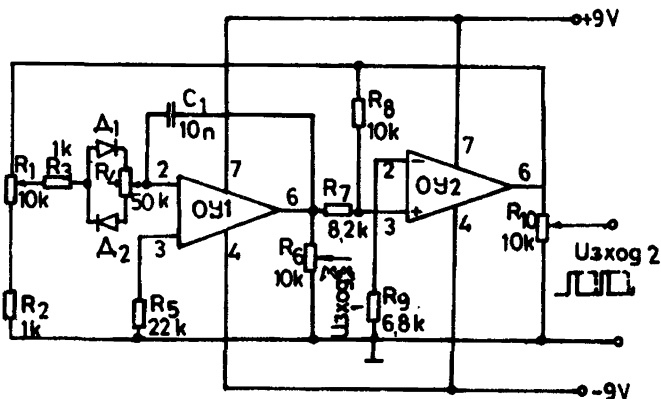


Фиг. 4.16.

Допълнителна схема за получаване на синусоидално напрежение към функционалния генератор от фиг. 4.14:

ОУ — тип 741 в двуполен корпус с 8 пина; R_1 — настройка на синусоидалата; $A_1 - A_6$ — силициев диод с общо предпазване; *вод* — триъгълно напрежение от изход 6 на *ОУ* от фиг. 4.14; *изход* — за синусоидално напрежение 14 V (от връх до връх)

На фиг. 4.16 е показана схема за синусоидално напрежение. В случая триъгълното напрежение се подава на диодно-резисторна матрица посредством делителя на напрежение с регулируем коефициент на придаване $R_1 - R_2$. Матрицата преобразува триъгълното напрежение в почти синусоидално чрез автоматично намаляване на наклона на триъгълното напрежение с увеличаване на неговата амплитуда. Полученото след матрицата напрежение се подава на неинвертиращ постоянен ток усилвател с коефициент на усилване, равен на 2,2, чието изходно напрежение (с максимална амплитуда 14 V от връх до връх) от своя страна се подава на потенциометъра за регулиране на изходното напрежение R_{17} . Както се вижда от фиг. 4.16, формата на изходното напрежение може да се представи като получена от прави линии с различен наклон (по четири за всеки четвърт период) и е почти синусоидална. Типичната стойност на нелинейните изкривявания в изходното напрежение е около 2 %. Осигуряването на минимални нелинейни изкривявания се постига чрез потенциометъра R_1 при подаване на триъгълно напрежение от функционалния генератор на фиг. 4.14.



Фиг. 4.17.

Генератор на триъгълно напрежение и правоъгълни импулси с честота на повторение от 100 до 1000 Hz и регулируем наклон на триъгълното напрежение (или регулируем коефициент на запълване на правоъгълните импулси):

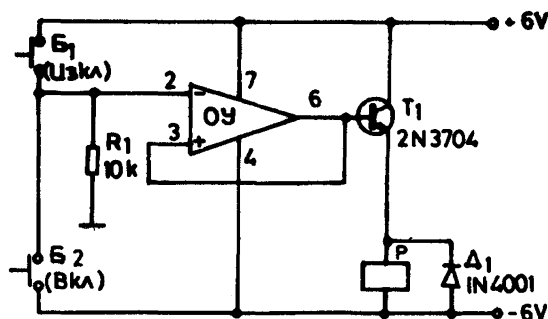
OY1 — тип 741 в двуреден корпус с 8 извода; OY2 — тип 709 или 741 в двуреден корпус с 8 извода; R_1 — за промяна на честотата; R_4 — за промяна на коефициента на запълване; A_1 и A_2 — силициев диоди с общо предназначение; изход 1 — за триъгълно напрежение, изход 2 — за правоъгълни импулси

И накрая на фиг. 4.17 е показано преобразуването на схемата от фиг. 4.14 за получаване на генератор на триъгълно напрежение с регулируем наклон и на правоъгълни импулси с регулируем коефициент на запълване. Двете схеми са подобни, като единствената разлика е, че интегриращата верига на фиг. 4.17 съдържа два разделителни дио-

да D_1 и D_2 и потенциометъра R_4 . Тези допълнителни елементи позволяват независимо регулиране на времеконстантите на веригите за зареждане и разреждане на кондензатора C_1 . При положителни стойности на генерираното напрежение кондензаторът C_1 се зарежда през R_3 , D_1 и частта от R_4 над плъзгача, а при отрицателни стойности на генерираното напрежение зареждането се осъществява през R_3 , D_2 и частта от R_4 под плъзгача. По такъв начин чрез движение на плъзгача на потенциометъра R_4 се постига промяна на отношението на продължителностите на положителните и отрицателните склонове на триъгълното напрежение, което от своя страна означава промяна на коефициент на запълване на получените правоъгълни импулси. При това честотата на повторение почти не се променя, т.е. тя не зависи от положението на плъзгача на R_1 .

4.4. ТРИГЕРИ И ЧАКАЩИ МУЛТИВИБРАТОРИ

ОУ се използват с успех за реализирането на тригери и чакащи мултивибратори. Като пример на фиг. 4. 18 е показана схемата на прост тригер, който с помощта на два бутона („Включване“ и „Изключване“) може да включва и изключва реле, електрическа лампа или някакъв друг съпротивителен товар.



Фиг. 4.18.

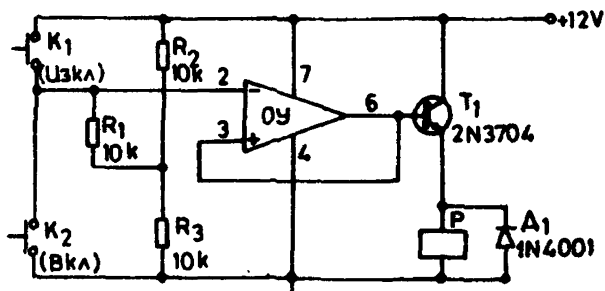
Тригер с ръчно задействование и реле на изхода: ОУ – тип 741 в двуреден корпус с 8 извода

В тази схема ОУ работи като електронен ключ, като изходното му напрежение може да бъде равно на положителното или отрицателното напрежение на насищане. За да се изясни действието на схемата, се предполага, че първоначално изходът на ОУ е наситен положително и че бутоните B_1 и B_2 не са натиснати. При това положение

инвертиращият вход на OY е свързан към маса през резистора R_1 , а на неинвертиращия вход се подава цялото положително изходно напрежение. В резултат на това състоянието на OY е устойчиво, транзисторът T_1 на емитерния повторител е наситен и релето е задействувано.

Ако бутонът B_1 се натисне за момент, на инвертиращия вход на OY се подава положителното захранващо напрежение, поради което изходното напрежение и неинвертиращият вход стават отрицателни спрямо неинвертиращия. Това предизвиква превключване на OY в отрицателно наситено състояние, запускане на транзистора T_1 и изключване на релето. И тъй като отрицателното изходно напрежение на OY се подава непосредствено на неинвертиращия вход, OY остава в новото си състояние независимо от това, дали бутонът B_1 продължава да бъде натиснат или не.

Ако сега за момент се натисне бутонът B_2 , на инвертиращия вход на OY се подава отрицателно захранващо напрежение. В резултат на това неинвертиращият вход на OY става положителен по отношение на инвертиращия вход и изходното напрежение на OY отново става положително. Това предизвиква насищане на транзистора T_1 и задействуване на релето. От казаното става ясно, че краткотрайното натискане на бутона B_2 води до задействуване на релето, а краткотрайното натискане на бутона B_1 — до неговото изключване.

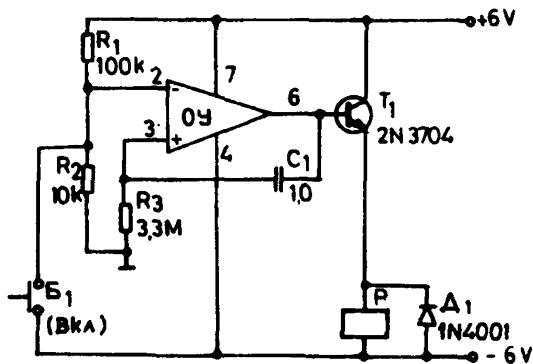


Фиг. 4.19.

Тригер с едно захранващо напрежение и релe на изхода:
 OY тип 741 в двуреден корпус с 8 извода

Трябва да се отбележи, че в схемата от фиг. 4.18 са използвани две захранващи напрежения ($+6V$ и $-6V$). Ако е необходимо, схемата може да се преобразува за работа с едно захранващо напрежение от $12V$, както е показано на фиг. 4.19. Тук резисторите R_2 и R_3 образуват делител на напрежение, свързан между захранващия токоизточник и маса, който осигурява на инвертиращия вход на OY опорно напрежение, равно на $6V$.

И накрая на фиг. 4.20 е показана принципната схема на чаканс мултивибратор с ръчно задействуване и реле на изхода. За да се изясни действието на схемата, се предполага, че първоначално бутонът B_1 не е натиснат и схемата е в чаканс режим. При това положение неинвертиращият вход на OY е свързан към маса посредством резистора R_3 , а на инвертиращия вход се подава малко положително напрежение от делителя $R_1 - R_2$. В резултат на това изходното на-



Фиг. 4.20.

Чаканс мултивибратор с време на задействуване 10 s и реле на изхода:
 OY — тип 741 в широк корпус с 8 извода C_1 — не е електролитен

прежение на OY е равно на отрицателното напрежение на насищане, транзисторът T_1 е запушен и релето не е задействувано. Същевременно кондензаторът C_1 е зареден в такава посока, че левият му извод има с няколко волта по-висок потенциал от десния извод.

Ако бутонът B_1 се натисне за момент, осъществява се електрическа връзка между инвертиращия вход на OY и отрицателното захранващо напрежение. Поради нея инвертиращият вход веднага става отрицателен по отношение на неинвертиращия, изходното напрежение на OY скокообразно се изменя до положителното напрежение на насищане, транзисторът T_1 се насища и релето се задействува. Същевременно промяната на изходното напрежение на OY от отрицателно в положително се подава от кондензатора C_1 на неинвертиращия вход, потенциалът на този вход става около $+10V$, поради което OY остава в новото си положение и след отпускането на бугона B_1 . Сега C_1 започва бавно да се разрежда през резистора R_3 и потенциалът на неинвертиращия вход се стреми към 0. След определено време потенциалът на неинвертиращия вход става по-нисък от потенциала на инвертиращия вход (предполагаме, че бутонът B_1 все още не е натиснат), изходното напрежение на OY със скок става равно на

отрицателното напрежение на насищане и релето се изключва. С това работният цикъл на мултивибратора е завършен.

От казаното става ясно, че релето в схемата от фиг. 4.20 се задействува при краткотрайно натискане на бутона B_1 и се изключва след изтичането на определено време. Това време е около 10 s за всеки микрофарад от капацитета на C_1 при дадените стойности на елементите. Следователно при свързването на кондензатор с капацитет 1 μF (както е на схемата) релето е задействувано в продължение на 10 s. Трябва да се отбележи, че кондензаторът C_1 не може да бъде електролитен.

В схемите от фиг. 4.18 — 4.20 може да бъде използвано каквото и да е реле с работното напрежение 12 V и съпротивление на намотката, не по-малко от 180 Ω . Възможно е вместо реле да се свърже друг съпротивителен товар; например електрическа лампа.

Глава 5

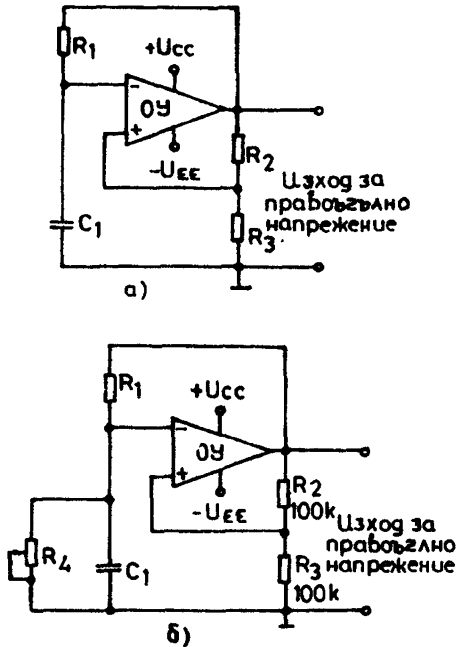
20 СХЕМИ ЗА СИГНАЛИЗАЦИЯ И ЗВУКОВИ ГЕНЕРАТОРИ

ОУ могат да се използват за реализиране на различни схеми за звукова сигнализация и звукови генератори. Тези схеми намират приложение като генератори с морзов ключ, за сигнализация при отваряне на врата, в прости електромюзикални инструменти, метрономи, за звукова сигнализация при достигане на водата в даден съд до определено ниво, в системи със звукова сигнализация, задействувани от светлинен лъч или промяна на температурата, в системи със звукова сигнализация, задействувани от механични контакти, и т.н. Във всички тези случаи ОУ могат да се използват за осигуряване на изходна мощност до няколко миливата, но е възможно реализирането на схеми с изходяща мощност до няколко вата чрез свързване на допълнителни усилватели на мощност с транзистори.

В тази глава са описани 20 полезни практически схеми за звукова сигнализация и звукови генератори. *Във всички схеми е използван ОУ тип 741, като на всяка от схемите е дадено номерирането на изводите за двуреден корпус с 8 извода.*

5.1. ОСНОВНА ГЕНЕРАТОРНА СХЕМА

На фиг. 5.1а е показана основната схема на мултивибратор с правоъгълно напрежение, описан в глава 4. Тук *ОУ* се използва едновременно като компаратор на напрежение и регенеративен ключ. Действието на схемата е следното.



Фиг. 5.1.

а — основна схема на мултивибратор; *б* — основна схема на генератор, задействуващ се чрез промяна на съпротивление

Първоначално нека предположим, че *ОУ* се е превключил и изходното му напрежение е станало положително. При това положение половината от изходното напрежение в наситено състояние се подава на неинвертиращия вход на *ОУ* посредством делителя на напрежение $R_2 - R_3$, а на инвертиращия вход е приложено експоненциално нарастващо напрежение от времезарядната верига $R_1 - C_1$. Тъй като в този момент неинвертиращият вход е положителен по отношение на инвертиращия, *ОУ* е в устойчиво състояние. В процеса на зареж-

дане на кондензатора C_1 през резистора R_1 напрежението на инвертиращия вход на OY нараства по експоненциален закон и се стреми към изходното напрежение в наситено състояние. Когато напрежението на инвертиращия вход стане малко по-положително от напрежението на неинвертиращия вход, OY престава да бъде наситен. С излизане на OY от наситеното състояние обаче възниква регенеративен процес и изходното напрежение със скок става равно на отрицателното на насищане.

След завършването на регенеративния процес на неинвертиращия вход на OY се подава половината от отрицателното напрежение на насищане посредством делителя $R_2 - R_3$, а на инвертиращия вход чрез веригата $R_1 - C_1$ се прилага експоненциално нарастващо напрежение в отрицателна посока. При това положение потенциалите на двата входа на OY са такива, че изходното напрежение остава равно на отрицателното напрежение на насищане. В процеса на презареждане на кондензатора C_1 напрежението на инвертиращия вход става все по-отрицателно и когато стойността му надхвърли с малко отрицателното напрежение, приложено на неинвертиращия вход, възниква отново регенеративен процес и изходното напрежение възстановява стойността си, съответстваща на положителното наситено състояние. Описаният процес може да продължава безкрайно дълго време.

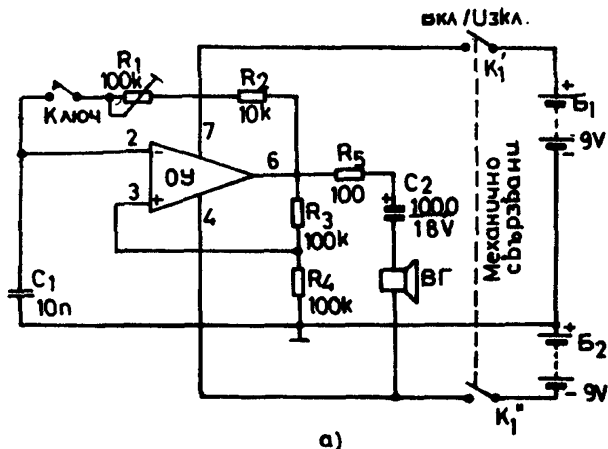
От даденото описание става ясно, че изходното напрежение на схемата от фиг. 5.1а представлява правоъгълни импулси, чиято честота на повторение зависи от стойностите на елементите R_1 , R_2 , R_3 и C_1 . Трябва да се отбележи, че честотата на повторение може да се регулира чрез промяна на стойността на кой и да е от тези елементи, като трептенията се прекъсват при отстраняване на резистора R_1 . Освен това е полезно да се припомни (вж. описанието на действието на схемата), че състоянието на OY , т. е. поляритетът на неговото изходно напрежение, се сменя на всеки полупериод от изходното напрежение, когато напрежението на инвертиращия вход с малко надхвърли напрежението на неинвертиращия вход. От това следва, че ако напрежението на инвертиращия вход не може да стане по-голямо от напрежението на неинвертиращия вход, схемата няма да генерира. Този прост факт се използва при реализирането на генератора, задействащ се чрез промяна на съпротивление, от фиг. 5.1б.

Схемата от фиг. 5.1б е същата, както схемата от фиг. 5.1а, като само паралелно на кондензатора C_1 е прибавен променливият резистор R_4 . По такъв начин резисторите R_1 и R_4 образуват делител на напрежение, който ограничава максималното напрежение, към което се стреми кондензаторът в процеса на зареждане. Следователно, ако съпротивлението на R_4 е по-малко от съпротивлението на R_1 , напрежението

на инвертиращия вход на ОУ няма да може да надхвърли напрежението на неинвертиращия вход и трептенията ще се прекъснат. От друга страна, при съпротивление на R_4 , по-голямо от съпротивлението на R_1 , импулси ще съществуват. Практически се оказва, че е достатъчна промяна на съпротивлението на R_4 само с около 1 %, за да се получи възникване или прекратяване на импулсите. Възможно е R_4 да се замести с термистор или фоторезистор, с което се получава схема за сигнализация, много чувствителна към промени на температурата или осветлеността. По-нататък в тази глава са описани някои практически схеми от този тип.

5.2. ГЕНЕРАТОРИ С МОРЗОВ КЛЮЧ

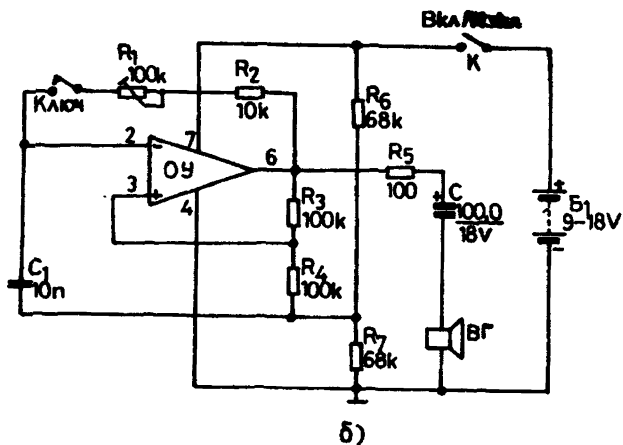
На фиг. 5.2а е показано използването на основната схема на мултивибратор като генератор с морзов ключ. Тук морзовият ключ е свързан последователно с резистора R_1 , така че схемата генерира само при натиснат ключ. R_1 представлява тример-потенциометър, движението на плъзгача на който позволява изменение на честотата на генерираните трептения от 400 Hz до 4,4 kHz, т.е. всеки може да избира височината на тона според собствените си предпочитания. Изходът на ОУ е свързан през R_5 и C_2 към малък високоговорител с импеданс между 8 и 25 Ω . Получената от високоговорителя изходна мощност е няколко милivolта, но за конкретното приложение тази мощност обикновено е достатъчна.



Фиг. 5.2.

а — схема на генератор с морзов ключ;

Захранването на схемата от фиг. 5.2а се осъществява с две батерии. Възможно е използването само на една батерия, което е направено в схемата от фиг. 5.2б. Тук резисторите R_6 и R_7 образуват делител



Фиг. 5.2 б — генератор с морзов ключ и едно захранващо напрежение:

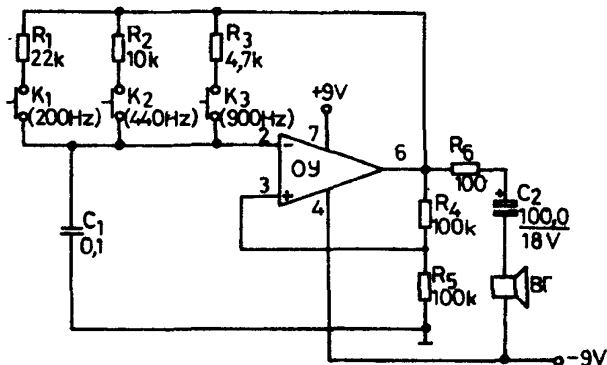
OU — тип 741 в двуредов корпус с 8 извода. R_1 — за промяна на тона. ВГ — високоговорител с импеданс 8 — 25 Ω

на напрежение, чрез който от едната батерия (която може да бъде какъвто и да е тип с напрежение между 9 и 18 V) се получават двете необходими за схемата постоянни захранващи напрежения.

5.3. СХЕМИ ЗА СИГНАЛИЗАЦИЯ ПРИ ОТВАРЯНЕ НА ВРАТА

На фиг. 5.3 е показано използването на основната схема на мултивибратор за реализиране на проста схема за еигнализация при отваряне на врати. В схемата са свързани три резистора за получаване на три различни честоти на генериране, които се избират с ключовете K_1 — K_3 . При показаните на схемата стойности на елементите се получава честота около 200 Hz при затваряне на ключа K_1 , около 440 Hz при затваряне на K_2 и около 900 Hz при затваряне на K_3 . Трябва да се отбележи, че тези честоти се различават помежду си с около 1 октава, което позволява лесното различаване на отделните тонове. Ключът K_1 може да бъде свързан например при входната врата на къщата, ключът K_2 — на страничната врата и ключът K_3 — на задната врата, което позволява лесно да се разбере на коя врата звъни посетителят.

Исходната мощност на схемата от фиг. 5.3 е само няколко миливата, което в някои случаи се оказва недостатъчно. Тогава изходната мощност трябва да се увеличи до няколко десети от вата, което може да се постигне чрез свързване между изхода на ОУ и високоговорителя

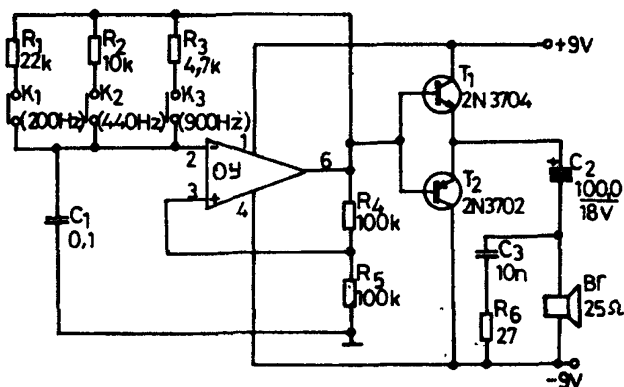


Фиг. 5.3.

Схема за сигнализация при отваряне на врати:

ОУ -- тип 741 в двуреден корпус с 8 извода, ВГ -- високоговорител с импеданс $8 - 25 \Omega$

на емитерен повторител със съставни транзистори (фиг. 5.4). Тук резисторът R_6 и кондензаторът C_3 образуват верига за намаляване на изходната мощност от високоговорителя в обхвата на високите честоти, което подобрява стабилността на схемата. Трябва да се отбе-



Фиг. 5.4.

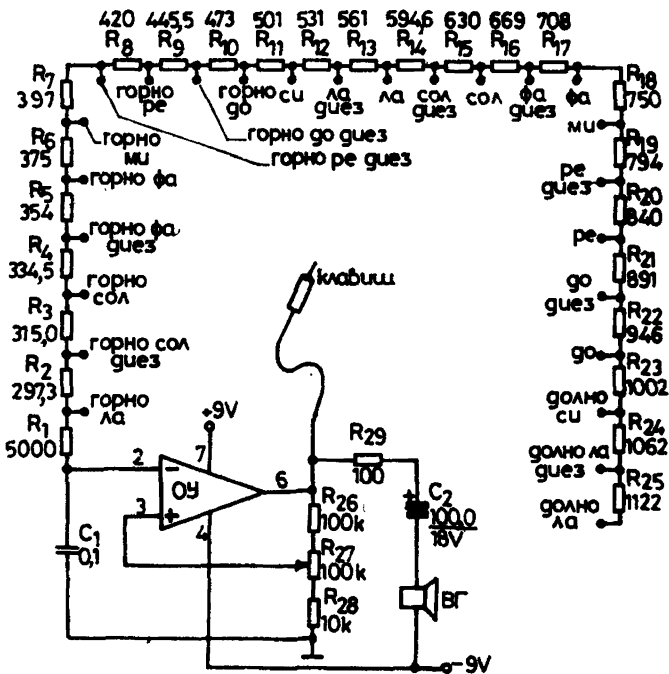
Схема за сигнализация при отваряне на врати с увеличена изходна мощност:

ОУ -- тип 741 в двуреден корпус с 8 извода; ВГ -- високоговорител с минимален импеданс 25Ω

лежи, че е необходимо високоговорителят да има импеданс, не по-малък от 25Ω . Това ограничение се определя от максималния ток, който могат да осигурят транзисторите T_1 и T_2 .

5.4. СХЕМИ НА ЕЛЕКТРОМУЗИКАЛНИ ИНСТРУМЕНТИ

На фиг. 5.5 е показано използването на основната схема на мултивибратор за реализиране на клавирен електромузикален инструмент. В случая резисторната схема за определяне на височината на тоновете се състои от 25 последователно свързани резистора. Общата точка между всеки два съседни резистора от своя страна е свързана с нискоомна пластинка (от мед или друг подходящ метал), която може да бъде съединена с изхода на ОУ посредством подвижен клавиш. По такъв начин могат да се получават различни тонове чрез натискане на съответните клавиши.



Фиг. 5.5.

Клавирен електромузикален инструмент:

ОУ — тип 741 в двуреден корпус с 8 извода, R_{27} — за промяна на честотата, ВГ — високоговорител с импеданс $8 - 25\Omega$

Практически този прост електромузикален инструмент има 25 тона, разположени в две октави — от ла в първата долна октава (честота 220 Hz) до ла в първата горна октава (честота 880 Hz). Схемата съдържа и потенциометър за промяна на честотата, който позволява честотният обхват да се измества в областта на високите честоти с повече от една декада, т. е. получаването на честоти от 2200 Hz до 8800 Hz. В табл. 5.1 са дадени честотите, отговарящи на всяка нота, и съпротивленията, необходими за получаване на тези честоти със схемата от фиг. 5.5.

Таблица 5.1

Тонове, съответстващите им честоти и необходимите съпротивления за тяхното получаване в схемата от фиг. 5.5

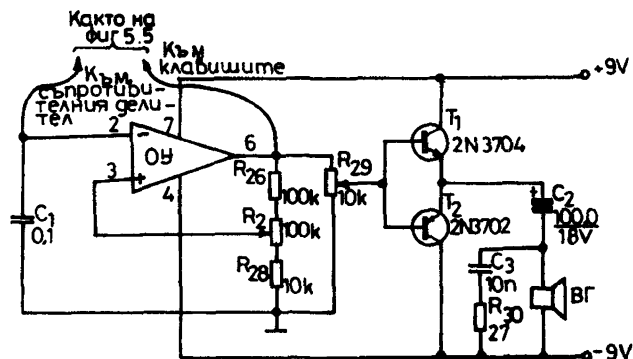
Октава	Тон	Честота, Hz	Общо съпротивление на резисторната верига, Ω	Съпротивление на допълнително свързания резистор, Ω	Практическа реализация на допълнително свързания резистор чрез комбинация от стандартни резистори
1	2	3	4	5	6
Първа долна	ла	220,000	20 109	1122	$R_{25} = 1 \text{ k}\Omega + 120 \Omega$
	ла диез	233,082	18 787	1062	$R_{24} = 1 \text{ k}\Omega + 62 \Omega$
	си	246,942	17 985	1002	$R_{23} = 1 \text{ k}\Omega$
Основна	до	261,626	16 923	946	$R_{22} = 910 \Omega + 36 \Omega$
	до диез	277,183	15 977	891	$R_{21} = 820 \Omega + 68 \Omega$
	ре	293,665	15 086	840	$R_{20} = 820 \Omega + 20 \Omega$
	ре диез	311,127	14 246	794	$R_{19} = 680 \Omega + 120 \Omega$
	ми	329,628	13 452	750	$R_{18} = 750 \Omega$
	фа	349,228	12 702	708	$R_{17} = 680 \Omega + 27 \Omega$
	фа диез	369,994	11 994	669	$R_{16} = 620 \Omega + 47 \Omega$
	сол	391,995	11 225	630	$R_{15} = 560 \Omega + 68 \Omega$
	сол диез	415,305	10 595	594,6	$R_{14} = 560 \Omega + 33 \Omega$

	ла	440,000	10 004	561	$R_{13} = 560 \Omega$
	ла диез	466,164	9443,0	531	$R_{12} = 510 \Omega + 22 \Omega$
	си	493,883	8912,3	501	$R_{11} = 470 \Omega + 33 \Omega$
Горна	до	523,251	8411,3	473	$R_{10} = 470 \Omega$
	до диез	554,365	7938,3	445,5	$R_9 = 390 \Omega + 56 \Omega$
	ре	587,330	7492,8	420,0	$R_8 = 390 \Omega + 30 \Omega$
	ре диез	622,254	7072,8	397,0	$R_7 = 360 \Omega + 36 \Omega$
	ми	659,255	6675,8	375,0	$R_6 = 330 \Omega + 47 \Omega$
	фа	698,456	6300,8	354,0	$R_5 = 330 \Omega + 22 \Omega$
	фа диез	739,989	5946,8	334,5	$R_4 = 330 \Omega$
	сол	783,991	5612,3	315,0	$R_3 = 270 \Omega + 47 \Omega$
	сол диез	830,609	5297,3	297,3	$R_2 = 270 \Omega + 27 \Omega$
	ла	880,000	5000,0	5000,0	$R_1 = 10 \text{ k}\Omega \parallel 10 \text{ k}\Omega$

Забележка. Коэффициентът на нарастване на честотата и намаляване на съпротивлението (т. е. отношението на две съседни стойности на честотата и съпротивлението) е равен на 1.0594631.

Съществуват различни начини за подобряване на схемата на електромюзикалния инструмент от фиг. 5.5. Един пример за такова подобряване е показан на фиг. 5.6, чиято изходна мощност е повишена до няколко стотици миливата чрез свързване на усилвател на мощност между изхода на ОУ и високоговорителя, реализиран като емитерен повторител с транзистори с допълнителна симетрия. Освен това от схемата се вижда начинът за осъществяване на плавно регулиране на силата на звука.

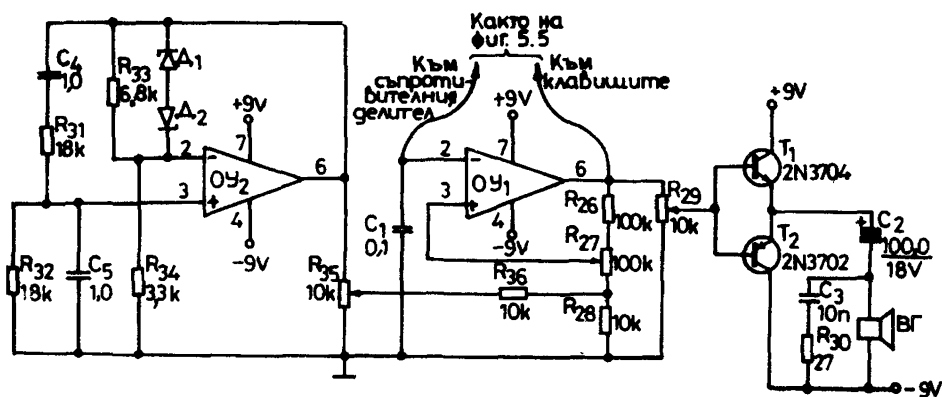
На фиг. 5.7 е показано допълнително свързване към схемата на електромузикалния инструмент на схема за получаване на вибрато. Тук с *OY2* е реализиран генератор на синусоидално напрежение с мост на Робинзон—Вин за честота 8 Hz, като амплитудата му е стабилизирана с два ценови диода. Изходното напрежение на този генератор служи за амплитудно модулиране (т. е. за получаване на вибрато) с честота 8 Hz на напрежението на основния генератор в електромузикалния инструмент. Както се вижда, амплитудата на вибратото може да се регулира с потенциометъра $R_{35} = 10\text{ k}\Omega$.



Фиг. 5.6.

Схема на електромузикален инструмент с повишена изходна мощност и плавно регулиране на силата на звука

OY1 тип 741 в двуреден корпус с 8 извода R_{27} — за промяна на честотата, R_{29} — за промяна на силата на звука, *BF* — високоговорител с минимален импеданс $25\ \Omega$



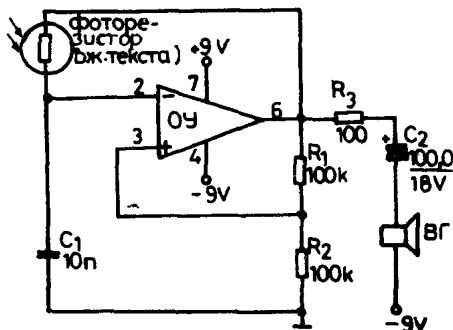
Фиг. 5.7.

Електромузикален инструмент с вградена схема за вибрато.

OY1 тип 741 в двуреден корпус с 8 извода *OY2* тип 741 в двуреден корпус с 8 извода R_{27} — за промяна на честотата R_{29} — за промяна на силата на звука, R_{35} — за промяна на продължителността на вибратото, *BF* — високоговорител с минимален импеданс $25\ \Omega$ D_1 и D_2 — ценови диоди за напрежение 4.7 V

5.5. ЗВУКОВИ ИЗТОЧНИЦИ

Основната схема на мултивибратор може да се използва за реализирането на различни звукови източници. Като пример на фиг. 5.8 е показан звуков източник, управляван от светлина, възникването на

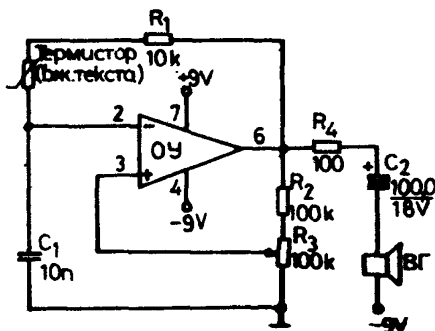


Фиг. 5.8

Звуков източник, управляван със светлина:

OU — тип 741 в двуреден корпус с 8 извода. ВГ — високоговорител с импеданс $8 - 25 \Omega$

генерации в който зависи от съпротивлението на свързания фоторезистор. Вместо фоторезистор може да се използва термистор, което превръща схемата в звуков източник, чувствителен към промени на температурата (фиг. 5.9). Трябва да се отбележи, че в схемата от



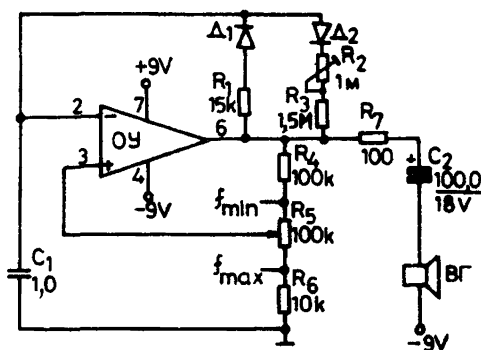
Фиг. 5.9.

Звуков източник, чувствителен към промени на температурата. Предвидено е ограничение на честотата и възможност за плавното ѝ изменение:

OU — тип 741 в двуреден корпус с 8 извода. ВГ — високоговорител с импеданс $8 - 25 \Omega$; R_3 — за настройка на честотата

фиг. 5.9 последователно с термистора е свързан резисторът R_1 , който ограничава максималната честота на генериране. Освен това се осъ-

ществува плавно регулиране на честотата с потенциометъра R_3 . Използуваният в двете схеми фоторезистор или термистор може да бъде от произволен тип със съпротивление в работния обхват между $500\ \Omega$ и $5\ \text{M}\Omega$, което обуславя промяна на честотата на генериране 10 000 пъти.



Фиг. 5.10

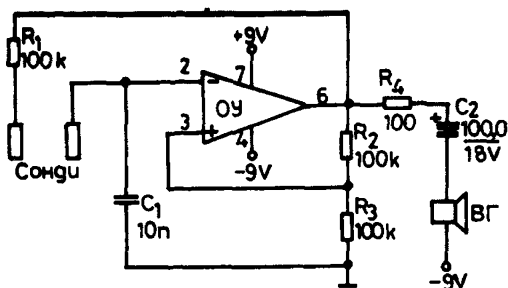
Схема на метроном с честота от 0.5 до 5 Hz (30 до 300 удара в минута):
 OU — тип 741 в двуполюсен корпус с 8 пинове; R_2 — настройка на най-високата честота (един удар на всеки 2 s);
 BF — високоговорител с импеданс до 25 Ω ; Δ_1 и Δ_2 — силициев диоди с общо предназначение

На фиг. 5.10 е показано използването на основната схема на мултивибратор като метроном с честота от 0,5 до 5 Hz (или 30 до 300 удара в минута), който осигурява всички видове темпо, използвани в музиката — от ларго (40 удара в минута или честота 0,67 Hz) до престо (250 удара в минута или честота 4,17 Hz). Изходното напрежение на схемата представлява правоъгълни импулси с коефициент на запълване около 0,01, поради което цялата мощност на схемата се отдава на високоговорителя за малка част от периода на повторение. В резултат на това всеки изходен импулс се чува от високоговорителя като двоен звук (двойно „щракване“).

Честотата на генериране на схемата може да се регулира с потенциометъра R_3 , като минималната ѝ стойност се определя от съпротивлението на резистора R_2 и е около 0,5 Hz.

И накрая на фиг. 5.11 е показано използването на основната схема на мултивибратор за даване на сигнал при достигане на вода до определено ниво. В случая възникването на импулси се контролира от резистора R_1 със съпротивление 100 K Ω , който се свързва към мултивибратора с помощта на две метални сонди. Ако между двете сонди се появи каквато и да е течност с достагъчно малко съпротивление, възникват импулси с честота няколко стотици херца. Максималната честота на генериране (при нахъсо свързани сонди) се опре-

деля от съпротивлението на резистора R_1 и е около 400 Hz. Чрез използване на подходящи сонди може да се получи звукова сигнализация при достигане на водата в някакъв басейн или резервоар до



Фиг. 5.11. Схема за сигнализация, задействуваша се при достигане на вода до определено ниво:

OU тип 741 в двуреден корпус с 8 извода. В1 високоговорител с импеданс до 25 Ω

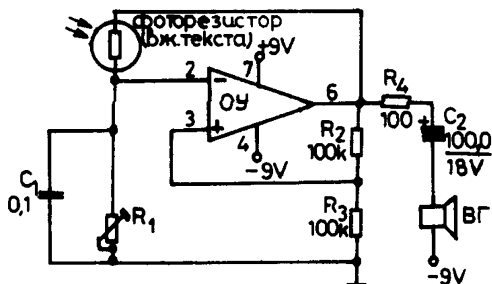
определено ниво, при наводнение в изба или сутеренно помещение, когато върху сондите вали дъжд и т.н. В режим на покой схемата консумира от всеки от храняващите токоизточници ток, по-малък от 1mA.

5.6. СХЕМИ ЗА СИГНАЛИЗАЦИЯ, ЗАДЕЙСТВУВАНИ ОТ ТОПЛИНА ИЛИ СВЕТИНА

В началото на тази глава бе подчертано, че възникването на импулси в основната схема на мултивибратора от фиг. 5.1a може да се управлява чрез свързване на резистор паралелно на времезадаващия кондензатор (вж. фиг. 5.1б). На фиг. 5.12 е показано използването на управлението със съпротивление мултивибратор за реализирането на прецизна схема, задействувана от светлина, чийто интензитет надхвърля предварително зададена стойност.

В тази схема като честотноопределящ резистор е използван фоторезистор на основата на кадмиев сулфид, а паралелно на кондензатора C_1 е свързан променливият резистор R_1 . Практически съпротивлението на R_1 се регулира така, че да се получи възникване на импулси при достигане на интензитета на светлината до определено ниво. При това положение съпротивлението на фоторезистора е по-малко от съпротивлението на R_1 и потенциалът на инвертиращия вход на ОУ може да стане по-голям от потенциала на неинвертиращия вход, което предизвиква възникването на импулсите. Когато интензитетът на светлината намалее под предварително определена

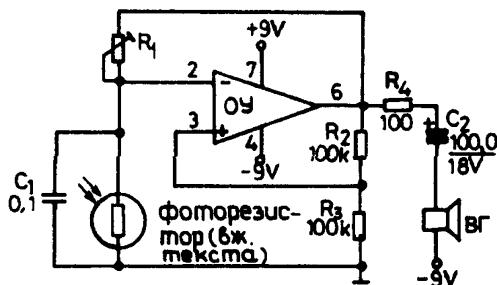
стойност, съпротивлението на фоторезистора става по-голямо от съпротивлението на R_1 , потенциалът на инвертиращия вход на OY не може да стане по-голям от потенциала на неинвертиращия вход и



Фиг. 5.12. Прецизна схема за сигнализация, задействувана от светлина: OY - тип 741 в двуреден корпус с 8 извода, $ВГ$ - високоговорител с импеданс до 25 Ω . R_1 има съпротивление, равно на съпротивлението на фоторезистора при нормално осветление

импулсите спират. Чувствителността на схемата е толкова голяма, че сигнализацията се задействува при незабележими за човешкото око промени в интензитета на светлината.

Схемата от фиг. 5.12 може да се преобразува в схема за сигнализация при настъпване на тъмнина, задействуваща се при намаляване на интензитета на светлината под предварително зададена стойност.

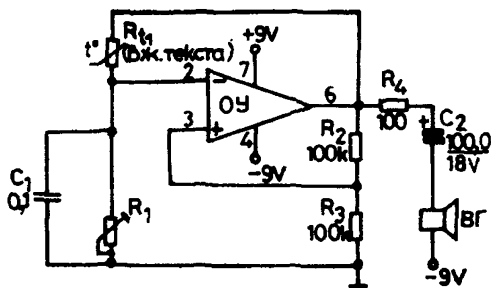


Фиг. 5.13. Прецизна схема за сигнализация при затъмняване: OY - тип 741 в двуреден корпус с 8 извода, $ВГ$ - високоговорител с импеданс до 25 Ω . R_1 има съпротивление, равно на съпротивлението на фоторезистора при нормално осветление

Това се постига чрез проста размяна на местата на резистора R_1 и фоторезистора, което е показано на фиг. 5.13. Схемата може да се използва за даване на сигнализация при наличие на дим, като фоторезисторът се освети от светлинен лъч със стабилен интензитет и резисторът R_1 се регулира при липса на дим така, че импулсите да

спрат. Ако сега по пътя на светлинния лъч попадне дим (например поради запалване на цигари) осветеността на фоторезистора намалява и звуковата сигнализация се включва.

В схемите от фиг. 5.12 и 5.13 могат да се използват каквито и да са фоторезистори на основата на кадмиев сулфид със съпротивление при прага на задействане на схемата между $2\text{ k}\Omega$ и $2\text{ M}\Omega$. При необходимост честота на звука може да се промени чрез изменение на капацитета на кондензатора C_1 — увеличаването на този капацитет води до намаляване на честотата и обратно.



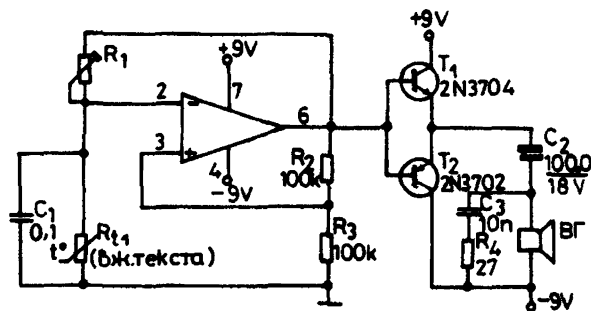
Фиг. 5.14. Прецизна схема за сигнализация при увеличаване на температурата над определена стойност:
 ОУ — тип 741 в двуреден корпус с 8 човода. R_1 има съпротивление, равно на съпротивлението на термистора R_{11} при нормална температура. BF — високоговорител с импеданс $8 - 25\Omega$

На фиг. 5.14 е показано преобразуването на схемата от фиг. 5.12 в прецизна схема за сигнализация при увеличаване на температурата над определена стойност, което се постига чрез проста замяна на фоторезистора с термистор. По аналогичен начин може да се реализира схема за сигнализация при намаляване на температурата под определена стойност чрез замяна на фоторезистора от фиг. 5.13 с термистор. И в двата случая термисторът трябва да бъде с отрицателен температурен коефициент и съпротивление при прага на задействане на схемата между $2\text{ k}\Omega$ и $2\text{ M}\Omega$. Типът на термистора е без значение.

Разгледаните прости схеми за сигнализация, задействувани от топлина или светлина, могат да се преобразуват по различни начини с цел разширяване на възможностите им. Например изходната мощност може да се увеличи до няколко десети от вата чрез свързване на усилвател на мощност между изхода на ОУ и високоговорителя, както е показано на фиг. 5.15. Тя представлява схема за сигнализация при намаляване на температурата под определена стойност. Трябва да се отбележи, че в двата случая е необходимо да се използва високоговорител с импеданс, не по-малък от 25Ω , което се определя от максималния емитерен ток на използваните транзистори.

Възможно е по-нататъшно изменение на схемите с цел захранване с едно постоянно напрежение, което се постига чрез използването на делител на напрежение. Това са резисторите R_5 и R_6 в схемата за сигнализация при увеличаване на температурата над определена стойност от фиг. 5.16.

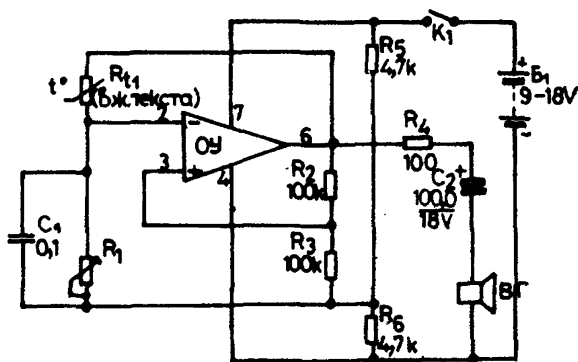
При нужда разгледаните две изменения могат да се използват едновременно, което е направено в схемата за сигнализация при охлаждане (намаляване на температурата под определена стойност) от фиг. 5.17, захранвана от едно постоянно напрежение и притежаваща го-



Фиг. 5.15.

Схема за сигнализация с голяма изходна мощност, задействуваща се при намаляване на температурата под определена стойност:

OU — тип 741 в двуреден корпус с 8 извода; R_1 има съпротивление, равно на съпротивлението на термистора R_{t1} при нормална температура; ВГ — високоговорител с импеданс $8 - 25 \Omega$

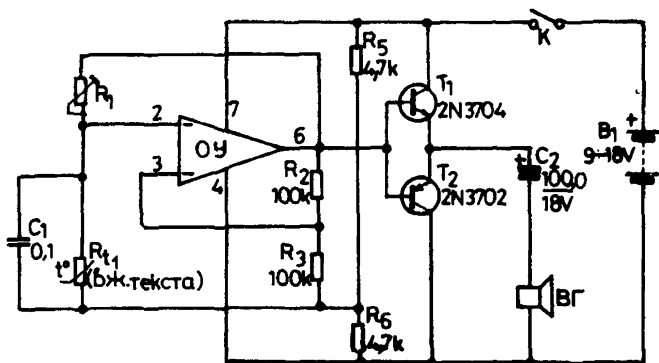


Фиг. 5.16.

Схема за сигнализация при увеличаване на температурата над определена стойност, захранвана от едно постоянно напрежение:

OU — тип 741 в двуреден корпус с 8 извода; R_1 има съпротивление, равно на съпротивлението на термистора R_{t1} при нормална температура; ВГ — високоговорител с импеданс $8 - 25 \Omega$

ляма изходна мощност. Тази схема може да се използва в моторни превозни средства, като термисторът се монтира отвън и близо до земята и се дава сигнализация при опасност от поледица.



Фиг. 5.17.

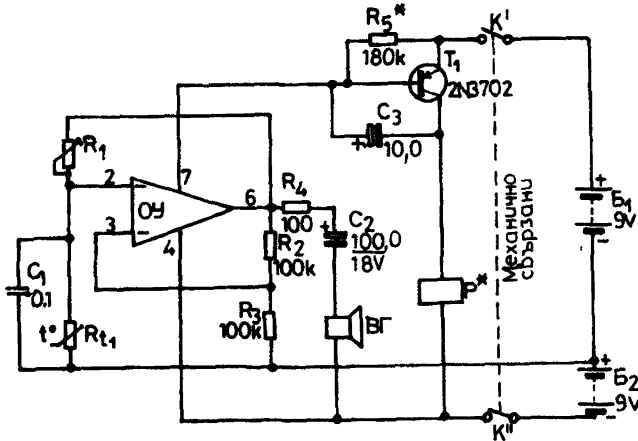
Схема за сигнализация при охлаждане, захранвана от един източник на постоянно напрежение и притежаваща голяма изходна мощност:

OU — тип 741 в двуреден корпус с 8 извода. R_1 има съпротивление, равно на съпротивлението на термистора R_1 при нормална температура (температурата на охлаждане), $BГ$ — високоговорител с минимален импеданс 25Ω

Схемите за сигнализация, задействувани от светлина или топлина и използващи единично или двойно захранване, могат освен звукови сигнализация да включват и реле. Това е показано на двете схеми за сигнализация при охлаждане от фиг. 5.18 и 5.19. Контактите на релето могат да се използват за включване на устройства или механизми за сигнализация като източници на светлина, нагреватели, двигатели и т.н.

Принципът за задействуване на релето е твърде прост. Релето е свързано като товар в колекторната верига на транзистора T_1 , който работи като усилвател по схема с общ емитер. Паралелно на емитерния преход на транзистора е свързан резисторът R_5 със съпротивление 180Ω , който от своя страна е свързан последователно във веригата на положителното захранващо напрежение на OU. В режим на покой (сигнализацията не е включена) OU консумира от всеки от захранващите токоизточници ток, по-малък от 1 mA . Постоянният ток от положителното захранващо напрежение (извод 7) на OU протича през резистора R_5 , но полученият пад на напрежение не е достатъчен за отпушването на транзистора и релето не е задействувано. От друга страна, при включване на сигнализацията токът, консумиран от всеки от захранващите токоизточници, нараства на около 20 mA и падът на напрежение върху R_5 предизвиква отпушването на T_1 и задействуване на релето. Това означава, че се осигурява авто-

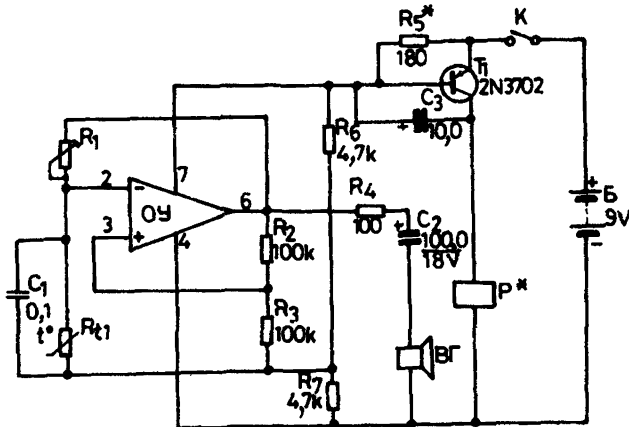
матично задействование на релето при включване на звуковата сигнализация, след което по-голямата част от захранващия ток на ОУ протича през отпушения емитерен преход на транзистора T_1 . Кон-



Фиг. 5.18.

Схема за звукова сигнализация при охлаждане с реле и двойно постоянноотково захранване:

ОУ – тип 741 в двуреден корпус с 8 извода. R_1 има съпротивление, равно на съпротивлението на термистора R_{t1} при нормална температура (температурата на охлаждане). ВГ – високоговорител с минимален импеданс 25Ω ; * – вж текста



Фиг. 5.19.

Схема за звукова сигнализация при охлаждане с реле и единично постоянноотково захранване:

ОУ – тип 741 в двуреден корпус с 8 извода. R_1 има съпротивление, равно на съпротивлението на термистора R_{t1} при нормална температура (температурата на охлаждане); ВГ – високоговорител с импеданс $8 \text{ -- } 25 \Omega$; * – вж текста

дензаторът C_3 изглажда пулсациите на колекторния ток на T_1 при включена сигнализация, с което се осигурява стабилно задействуване на релето.

В двете схеми може да се използва реле от произволен тип със съпротивление на намотката над $180\ \Omega$ и подходящо работно напрежение. Съпротивлението на резистора R_5 трябва да бъде достатъчно малко, за да не се задействува релето в режим на покой и достатъчно голямо за задействуването му при включване на звукова сигнализация. В повечето случаи подходяща е стойността $180\ \Omega$.

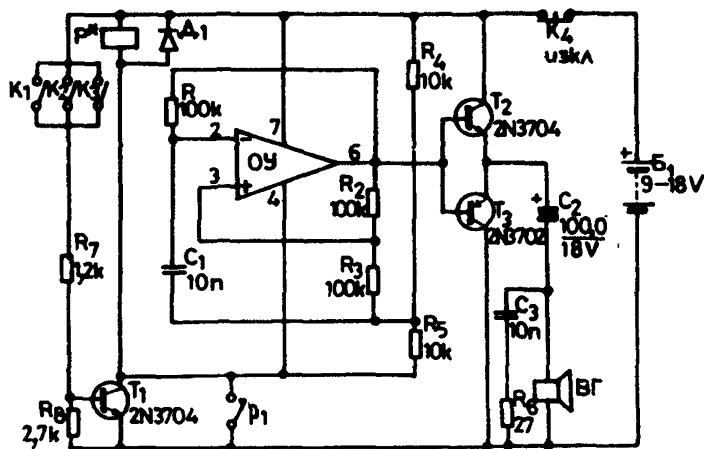
5.7. СХЕМА ЗА СИГНАЛИЗАЦИЯ, ЗАДЕЙСТВУВАНА С КЛЮЧОВЕ

Накрая на тази глава ще бъде разглеждано приложението на основната схема на мултивибратор с ОУ като основа при реализирането на система за сигнализация със самозадържане (фиг. 5.20). Тя може да се използва за сигнализация при влизането на крадци в къщи. ОУ в схемата работи с едно захранващо напрежение, което е наложило поставянето на делителя $R_4 - R_5$. Цялата схема на мултивибратора е свързана паралелно на намотката на релето P , което от своя страна представлява колекторен товар на транзистора T_1 . Този транзистор е свързан като усилвател по схема с общ емитер и постоянното напрежение на базата му се осигурява от положителния полюс на захранващия токоизточник през ключовете $K_1 - K_3$ и резистора R_7 . Изходът на мултивибратора (който е и изход на ОУ) е свързан към високоговорителя с минимално съпротивление $25\ \Omega$ посредством усилвателя на мощност, реализиран с транзисторите T_2 и T_3 . Действието на схемата е следното.

В режим на покой (незадействувана сигнализация) ключовете $K_1 - K_4$ са отворени. При това положение на базата на транзистора T_1 не се подава никакво напрежение и транзисторът е запушен. Колекторният му ток е равен на нула, което означава, че и захранващият ток на схемата на мултивибратора с ОУ също е нула и сигнализацията не е задействувана. Консумираният от схемата ток в режим на покой е равен на пренебрежимо малкия обратен колекторен ток на транзисторите.

Нека един от ключовете $K_1 - K_3$ се затвори за момент. Това означава, че на базата на транзистора T_1 се подава постоянно напрежение и той се насища. Насищането на транзистора води до включване на релето P и затваряване на контакта му p_1 , с което се самозадържа във включено състояние дори ако затвореният ключ отново се отвори. Същевременно насищането на транзистора T_1 осигурява подаването на захранващо напрежение на схемата на мултивибратора и от високоговорителя се чува аларменият сигнал. От казаното става ясно,

че при моментно затваряне на едни от ключовете $K_1 - K_3$ сигнализацията се задействува и се самозадържа в това си състояние. Изключването на сигнализацията се извършва чрез отваряне на ключа K_4 („Изкл.“).



Фиг. 5 20.

Схема за сигнализация със самозадържане

OY — тип 741 в двулеен корпус с 8 пина; BG — високоговорител с минимално изместване 25 Ω ; D — диод с обичайно предпазване; * — вж. текста

Практически описаната схема може да се използва за сигнализация при влизането на крадци в къщи чрез реализиране на $K_1 - K_3$ като микроключета или като контакти, поставени на пода и задействащи се при настъпване. Микроключетата могат да се включат при отваряне на врата или прозорец, а контактите се затварят при стъпване върху черга, килим и т.н. При желание може да се постави реле с повече контакти, които да включват допълнителни схеми, като алармени звънци със забавено задействование, светлинна сигнализация и т. н. Релето може да бъде от произволен тип с минимално съпротивление на намотката 180 Ω и работно напрежение, равно на захранващото напрежение на схемата. Това захранващо напрежение може да бъде между 9 и 18 V. Диодът D, свързан паралелно на намотката на релето, предпазва схемата от напреженията с обратен поляритет, които се получават при включване и изключване на релето.

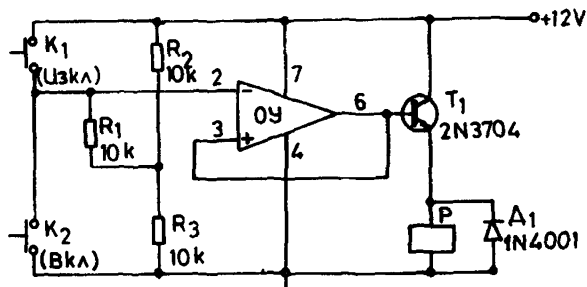
20 КЛЮЧОВИ СХЕМИ С РЕЛЕТА

ОУ могат да се използват и за реализирането на различни много прецизни ключови схеми с релета, в които релето задействува други схеми със своите контакти. В тези приложения се включват прецизни схеми, задействуващи се от повишаване или спадане на дадена температура под определена граница, от светлина, от вода или пара, от промени на постоянно или променливо напрежение в зададени граници или от звук, както и схеми на релета за време и сензорни ключове.

В тази последна глава на книгата са описани 20 полезни и с широко приложение ключови схеми с ОУ и релета. Във всички схеми се използва интегралният ОУ тип 741, като номерирането на изводите му е дадено за двуреден корпус с 8 извода.

6.1. ПРЕЦИЗНИ ТЕМПЕРАТУРНОЧУВСТВИТЕЛНИ КЛЮЧОВИ СХЕМИ

На фиг. 6.1. е показано използването на ОУ за реализирането на прецизна ключова схема с реле, задействуваща се при охлаждане, т.е. намаляване на температурата под определена граница. В схемата се



Фиг. 6.1.

Прецизна ключова схема, задействуваща се при охлаждане (намаляване на температурата под определена стойност):

ОУ — тип 741 в двуреден корпус с 8 извода, P — реле с работно напрежение 12 V и минимално съпротивление на намотката 180 Ω

използват два делителя на напрежение. Първият — резисторите R_2 и R_3 , осигурява стабилно опорно напрежение, а вторият — резисторът R_1 и термисторът R_{T1} с променящ се коефициент на предаване, дава зависимо от температурата напрежение. В действителност двата делителя образуват Уитстонов мост, изходното напрежение на който

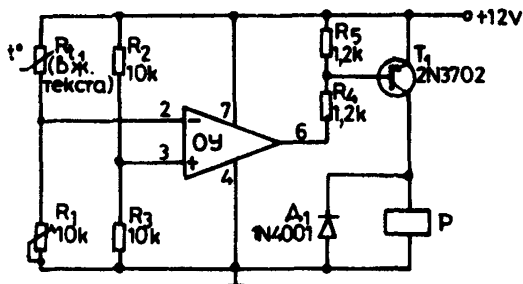
се подава между инвертиращия и неинвертиращия вход на OY . От своя страна OY е свързан по схема на диференциален усилвател (или компаратор), като изходното му напрежение е равно на положителното напрежение на насищане, когато потенциалът на инвертиращия вход е с няколко десети от милivolта по-малък от потенциала на неинвертиращия вход, и на отрицателното напрежение на насищане при потенциал на инвертиращия вход с няколко десети от милivolта по-голям от потенциала на неинвертиращия вход. Изходното напрежение на OY се подава на усилвател по схема с общ емитер (транзистора T_1), чийто колекторен товар е релето P . При положително напрежение на насищане на изхода на OY транзисторът е запушен, а при отрицателно напрежение на насищане — отпушен.

Използуваният в схемата термистор R_{T1} е с отрицателен температурен коефициент, т.е. съпротивлението му намалява с увеличаване на температурата и обратно. Практически с тример-потенциометъра R_1 мостът $R_1 - R_2 - R_3 - R_{T1}$ се уравновесява при температура, много близка до температурата на действие на схемата. При това равновесно положение на моста напрежението между двата входа на OY е равно на нула. С нарастване на температурата над стойността, при която трябва да се получи действие, мостът се разбалансира в такава посока, че инвертиращият вход на OY става отрицателен по отношение на неинвертиращия вход, изходното напрежение на OY достига положителното напрежение на насищане, транзисторът T_1 е запушен и релето не е задействувано. С намаляване на температурата под стойността на действие разбалансирането на моста е в обратна посока, при което инвертиращият вход на OY става положителен по отношение на неинвертиращия вход, на изхода на OY се получава отрицателното напрежение на насищане, транзисторът T_1 се отпушва и релето се включва. От казаното става ясно, че релето се включва, когато температурата намалее под предварително зададена стойност.

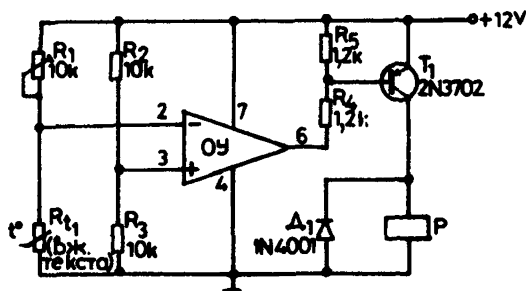
Действието на схемата може да се направи точно обратното, т.е. релето да се включва, когато температурата превиши предварително зададена стойност, чрез проста размяна на местата на резистора R_1 и термистора R_{T1} (фиг. 6.2a). Същият резултат може да се постигне, като вместо R_1 и R_{T1} се разменят местата на свързване на инвертиращия и неинвертиращия вход на OY към схемата (фиг. 6.2б).

Трябва да се отбележат две съществени особености на схемите от фиг. 6.1. и 6.2. Първата е, че превключването на състоянието на всяка от схемите става съвсем близо до равновесното състояние на моста, което не зависи от постоянното захранващо напрежение. В резултат на това точността на действие на схемите не зависи от захранващото напрежение.

Втората особеност е, че изходното напрежение на *ОУ* се превключва от положителната в отрицателната стойност на насищане (или обратно) при промяна на диференциалното входно напрежение само с няколко десети от милivolта. И тъй като напреженията на двата входа



а)



б)

Фиг. 6.2.

а — прецизна ключова схема, задействуваща се при пожар (увеличаване на температурата над определена стойност);

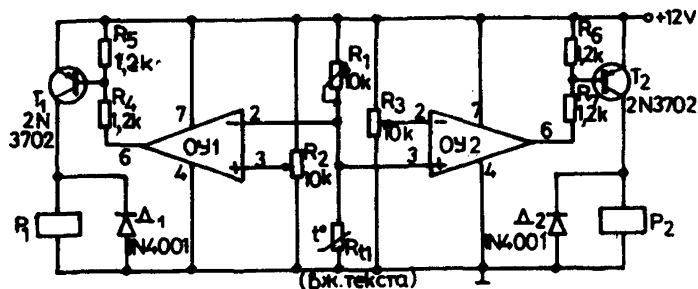
б — вариант на схемата за задействуване при пожар;

ОУ — тип 741 в двуреден корпус с 8 извода. *P* — реле с работно напрежение 12 V и минимално съпротивление на намотката 180 Ω

на *ОУ* са около 6 V при балансиран мост, изменение в стойностите им от няколко десети от милivolта е равно на относително изменение под 0,01%, а то от своя страна се предизвиква от подобно относително изменение в кое и да е от съпротивленията на моста. Следователно схемите имат много голяма чувствителност към промени на съпротивлението на термистора R_{11} , т.е. към промени на температурата. Практически двете схеми се задействуват при промяна на температурата под 0,05 C (за стайна температура).

Разгледаните две схеми могат да се задействуват при повишаване на температурата над определена граница или при нейното понижаване под друга граница. Тези две действия могат да бъдат извършвани

от една схема с двойно захранващо напрежение, показана на фиг.6.3. Тук лявата част на схемата (задействуваща се при понижаване на температурата под определена стойност) е реализирана на основата на схемата на фиг.6.1., а дясната част (задействуваща се при пови-



Фиг. 6.3.

Комбинирана ключова схема с два независими изхода, задействуваща се при увеличаване на температурата над определена стойност и при намаляването ѝ под друга стойност:

OY1 и OY2 — тип 741 в двуреден корпус с 8 извода; R_1 — за настройка на напрежението на инвертирания вход на OY1, равно на половината от захранващото напрежение; R_2 — за регулиране на долната гранична температура; R_3 — за регулиране на горната гранична температура; P_1 и P_2 — релета с работно напрежение 12 V и минимално съпротивление на намотката 180 Ω

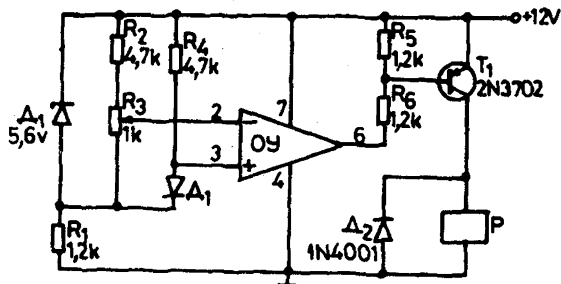
шаване на температурата над друга определена стойност) — на основата на схемата от фиг.6.2б. В двете половини се използва един и същи температурно чувствителен делител на напрежение $R_1 - R_{t1}$ но горната и долната стойност на температурата, при които схемата се задействува, могат да се регулират независимо една от друга. Настройката на тези стойности се извършва по следния начин.

Плъзгачите на потенциометрите R_2 и R_3 се поставят в средно положение, а термисторът R_{t1} — при „нормална“ температура (тя е равна на средноаритметичната стойност на долната и горната граница на температурата, при които схемата се задействува), след което с тример-потенциометъра R_1 падът на напрежение върху R_{t1} се прави приблизително равен на половината от захранващото напрежение. След това термисторът се поставя при долната гранична температура и с потенциометъра R_2 се включва релето P_1 . И накрая термисторът се поставя при горната гранична температура и чрез потенциометъра R_3 се включва релето P_2 , с което настройката е завършена и схемата е готова за работа.

В схемите от фиг. 6.1 — 6.3 се използват термистори от произволен тип с отрицателен температурен коефициент и съпротивление при граничните температури между 900 Ω и 9 k Ω .

При реализирането на някои температурно чувствителни схеми се

оказва, че не може да се намери подходящ термистор или, с други думи, намиращите се на пазара термистори не могат да се използват. Например при ниски стойности на долната гранична температура загряването на термистора поради протичащия през него ток предизвиква намаляване на точността на задействане на схемата. В такива случаи се препоръчва използването на обикновен силициев диод вместо термистор, както е показано на схемата от фиг. 6.4. Когато през обикновен силициев диод протича ток в права посока



Фиг. 6.4.

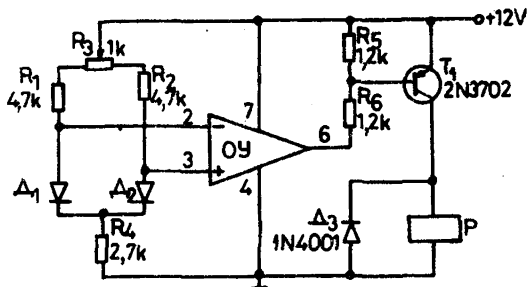
Ключова схема, задействуваща се при увеличаване на температурата над определена стойност. Използува се силициев диод като температурно чувствителен елемент: ОУ — тип 741 в двуреден корпус с 8 извода. R_1 — регулиране на температурата, D_1 — силициев диод с общо предназначение, P — реле с работно напрежение 12 V и минимално съпротивление на намотката 180 Ω

от няколко милиампера, падът на напрежение върху диода е около 0,6 V. Точната стойност на напрежението в права посока зависи от температурата, като преходът в действителност притежава отрицателен температурен коефициент, приблизително равен на $-2\text{ mV}/^\circ\text{C}$. Този температурен коефициент е характерен за всички силициеви диоди, което определя и възможността за използването им като температурно чувствителен елемент. При ток през диода 1 mA разсейваната върху него мощност е само 0,6 mW, поради което ефектът на самозагряване е пренебрежимо малък. Това предлага някои предимства (в сравнение с използването на термистори) в обхвата на ниските температури.

Принципът на действие на схемата от фиг. 6.4 е твърде прост. Захранващият токоизточник и резисторът R_1 осигуряват такъв ток през ценовия диод D_3 , че той работи в областта си на стабилизация и напрежението върху него е равно на 5,6V. Това стабилизирано напрежение посредством резистора R_4 създава постоянен ток през силициевия диод D_1 , както и регулируемо опорно напрежение посредством делителя $R_2 - R_3$. Следователно напрежението на неинвертиращия вход на ОУ е температурно зависимо, а на инвертиращия вход се подава постоянно опорно напрежение. В резултат на това

чрез регулиране на стойността на опорния потенциал посредством R_3 постоянното напрежение върху диода е възможно да бъде компенсирано и да се получи само температурно зависимо диференциално напрежение между инвертиращия и неинвертиращия вход на OY .

Нека предположим, че потенциометърът R_3 е регулиран така, че при желаната температура на задействане напрежението между двата входа на OY е равно на нула. При по-висока температура напрежението в права посока на диода D_1 намалява, потенциалът на неинвертиращия вход на OY става по-нисък от потенциала на инвертиращия вход и на изхода на OY се получава отрицателно напрежение на насищане. При това положение транзисторът T_1 се насища и релето P се включва. От друга страна, при намаляване на температурата под желания праг на задействане потенциалът на неинвертиращия вход на OY става по-голям от потенциала на инвертиращия вход и на изхода на OY се получава положително напрежение на насищане. В резултат на това транзисторът T_1 се запушва и релето се изключва. От казаното става ясно, че релето в схемата от фиг. 6.4 се включва само когато температурата превиши предварително зададена стойност. Практически точността на задействане на схемата е по-добра



Фиг. 6.5.

Диференциална температурно чувствителна ключова схема:

OY — тип 741 в двуреден корпус с 8 извода; D_1 и D_2 — силициев диоди с общо предназначение; P — релe с работно напрежение 12 V и минимално съпротивление на намотката 180 Ω ; R_3 — за уравновесяване

от 0,5 °C (т. е. разликата между реалната температура, при която релето се задейства, и желаната температура на задействане е по-малка от 0,5 °C), а работният температурен обхват е между -50 и +120 C. Като температурно чувствителен елемент D_1 може да се използва какъвто и да е силициев диод с общо предназначение. Възможно е и обратно действие на схемата, т. е. включване на релето при намаляване на температурата под определена стойност чрез размяна на местата на включване на двата входа на OY към схемата.

На фиг. 6.5 е показано използването като температурно чувствителни елементи на двойка силициеви диоди в диференциална ключова схема, която се задействува само когато температурата на диода D_2 стане по-голяма от температурата на диода D_1 независимо от абсолютните стойности на тези температури. Действието на схемата е следното.

Диодите D_1 и D_2 са силициеви диоди с общо предназначение и се използват като температурно чувствителни елементи. През диода D_1 протича постоянен ток от захранващия токоизточник през резисторите R_3 , R_1 и R_4 . Постоянният ток на диода D_2 тече от токоизточника през резисторите R_3 , R_2 и R_4 . Отношението на стойностите на тези два тока може да се регулира в определени граници с потенциометъра R_3 , при което падовете на напрежение върху двата диода трябва да се изравнят и напрежението между входовете на $OУ$ да бъде равно на 0, когато температурата на диодите е една и съща. Нека предположим, че описаното изравняване на напреженията върху диодите е направено. Ако сега температурата и на двата диода се увеличи с 10 °С, падовете на напрежение върху диодите ще намалееят с по 20 mV и разликата между тези напрежения отново ще бъде 0. Следователно еднаквите изменения на температурата на двата диода не оказват влияние върху схемата. Нека отново предположим, че температурата на диода D_2 е станала с 1 °С по-ниска от температурата на диода D_1 . При това положение напрежението върху D_2 ще бъде с 2 mV по-голямо от напрежението върху D_1 и неинвертиращият вход на $OУ$ ще стане положителен по отношение на инвертиращия вход. В резултат на това изходното напрежение на $OУ$ става равно на положителното напрежение на насищане, транзисторът T_1 се запусква и релето се изключва. И накрая нека предположим, че температурата на диода D_2 е станала с 1 °С по-висока от температурата на диода D_1 . Това означава, че напрежението на D_2 ще стане с 2 mV по-малко от напрежението върху D_1 , неинвертиращият вход на $OУ$ ще бъде отрицателен по отношение на инвертиращия вход и на изхода на $OУ$ ще се получи отрицателното напрежение на насищане. В резултат на това транзисторът T_1 ще се насити и релето ще се включи. От казаното става ясно, че релето се включва само когато температурата на диода D_2 стане по-голяма от температурата на диода D_1 (или когато температурата на диода D_1 стане по-ниска от температурата на диода D_2).

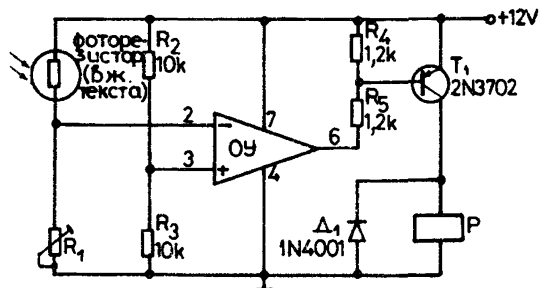
В даденото обяснение на действието на схемата бе допуснато, че плъзгачът на потенциометъра R_3 е поставен в положение, при което напреженията върху диодите D_1 и D_2 са равни, когато двата диода са поставени при еднакви температури. В резултат на това релето се включва, когато температурата на диода D_2 стане с няколко десети

от градуса по-голяма от температурата на D_1 . На практика R_3 може да се регулира така, че при нормална околна температура напрежението върху диода D_2 да бъде с няколко милivolта по-голямо от напрежението върху диода D_1 . В този случай релето ще се включи, когато температурата на D_2 стане с определени градуси по-голяма от температурата на D_1 . Големината на разликата в температурите, при които се получава включване на релето, може да се променя чрез потенциометъра R_3 от 0 до около 10 C. Това разширява приложенията на схемата. Настройката може да се извърши, като диодът D_2 се постави при температура, различаваща се с желаните градуси от температурата на D_1 и чрез внимателно движение на плъзгача на потенциометъра R_3 се постигне включване на релето.

6.2. КЛЮЧОВИ СХЕМИ, ЗАДЕЙСТВУВАНИ ОТ СВЕТЛИНА

Прецизните температурно чувствителни ключови схеми от фиг. 6.1

6.3 могат да се преобразуват в ключови схеми, задействувани от светлина чрез замяна на термисторите с фоторезистори. На фиг. 6.6 е показана основната ключова схема, задействувана от светлина, релето в която се включва, когато интензитетът на светлината превиши предварително зададена стойност.



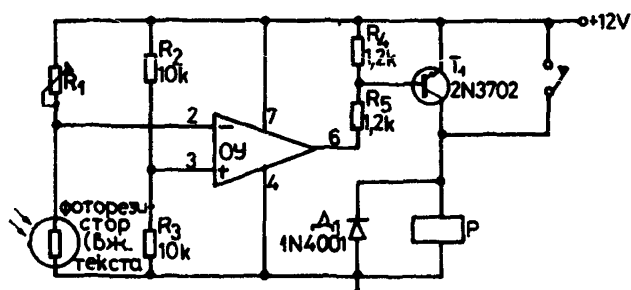
Фиг. 6.6

Прецизна ключова схема, задействувана от светлина.

OY — тип 741 в шурлен корпус с 8 извода. R_1 има съпротивление, равно на съпротивлението на фоторезистора при нормално осветление. P — релe с работно напрежение 12 V и минимално съпротивление на намотката 180 Ω .

Използуваният фоторезистор (както и фоторезисторите в схемите от фиг. 6.7 — 6.9) има малко съпротивление при осветяване и голямо съпротивление на тъмно. В резултат на това, когато фоторезисторът не е осветен, потенциалът на инвертиращия вход на OY е по-нисък от потенциала на неинвертиращия вход, на изхода на OY се получава положително напрежение на насищане, транзисторът T_1 е запушен

и релето не е включено. От друга страна, при осветяването на фоторезистора съпротивлението му намалява, на изхода на ОУ се получава отрицателно напрежение на насищане, транзисторът T_1 се насища и релето се включва. Прагът на задействане на схемата.



Фиг. 6.7.

Самозадържаща се ключова схема, задействуваша се при намаляване на интензитета на светлината под определена стойност:

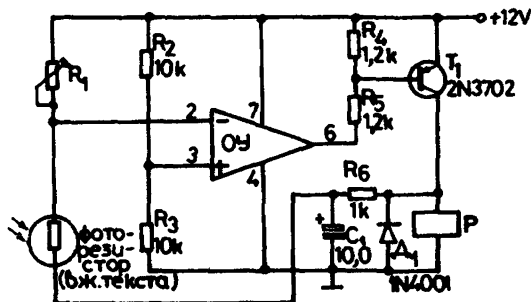
ОУ — тип 741 в двуреден корпус с 8 извода, R_1 има съпротивление, равно на съпротивлението на фоторезистора при нормално осветление, P — релe с работно напрежение 12 V и минимално съпротивление на намотката 180 Ω

т. е. интензитетът на светлината, при който се получава включване на релето, се регулира с тример-потенциометъра R_1 .

Схемата може да действа по обратен начин, т.е. да включва релето при намаляване на интензитета на светлината под определено ниво чрез размяна на местата на тример-потенциометъра R_1 и фоторезистора, както е показано на фиг. 6.7. Освен това схемата е направена със самозадържане чрез свързване на един нормално отворен контакт на релето между колектора и емитера на транзистора T_1 , като при затварянето му след първоначалното задействане на схемата се осъществява непосредствено свързване на релето към захранващия токоизточник. Изключването на схемата може да се извърши чрез увеличаване на интензитета на светлината над прага на задействане и прекъсване на постояннотоковото захранване на намотката на релето.

Ключовата схема, задействуваша се при намаляване на интензитета на светлината под определено ниво, може да се преобразува в схема с електронно самозадържане, както е показано на фиг. 6.8. Трябва да се отбележи, че в този случай долният край на фоторезистора е свързан към маса посредством резистора R_6 и намотката на релето. При нормални условия, когато интензитетът на светлината е над прага на задействане, релето е изключено и потенциалът на инвертиращия вход на ОУ се определя от делителя на напрежение R_1 — фоторезистор — R_6 — намотка на релето. След включването

на релето върху неговата намотка чрез наситения транзистор T_1 се прилага напрежение 12V, което през резистора R_1 и фоторезистора се подава на инвертиращия вход на ОУ. В резултат на това на изхода на ОУ се поддържа отрицателното напрежение на насищане и тран-



Фиг. 6.8.

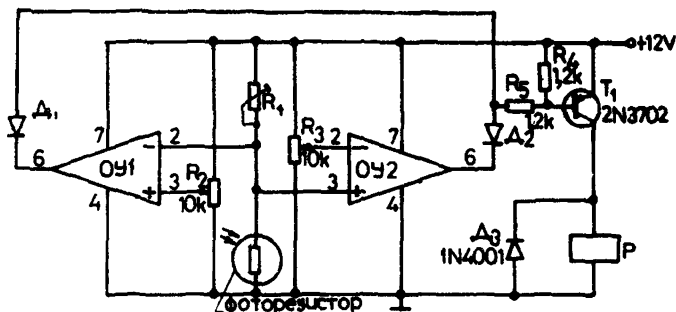
Ключова схема с електронно самозадържане, задействуваща се при намаляване на интензитета на светлината под определена стойност:

ОУ — тип 741 в двуреден корпус с 8 извода. R_1 има съпротивление, равно на съпротивлението на фоторезистора при нормално осветление. P — реле с работно напрежение 12V и минимално съпротивление на намотката 180Ω .

зисторът T_1 и релето остават във включено състояние. Изключването на релето може да се извърши чрез увеличаване на интензитета на светлината над нивото на задействане и прекъсване за момент на захранващото напрежение. Кондензаторът C_1 се използва за подобряване на стабилността на схемата и намаляване на влиянието на краткотрайни промени в интензитета на светлината.

Чрез заместване на термистора от фиг. 6.3 с фоторезистор може да се реализира комбинирана ключова схема, която да се задействува при увеличаване на интензитета на светлината над определена стойност и при намаляването му под друга стойност. Възможно е също и преобразуване на схемата така, че да се осъществи включване само на едно реле при посочените изменения на интензитета на светлината (над горната стойност на задействане и под долната стойност на задействане) — фиг. 6.9. Тук ОУ1 работи като ключова схема, задействувана от намаляване на интензитета на светлината под определена стойност, а ОУ2 — като ключова схема, задействувана от увеличаване на интензитета над друга стойност. Изходите на двата ОУ са свързани към релето посредством диодите D_1 и D_2 и транзистора T_1 . Предназначението на диодите е да осигурят включване на релето само когато на изхода на съответния ОУ се получи отрицателното напрежение на насищане. Настройката на схемата от фиг. 6.9 се извършва по следния начин.

Най-напред плъзгачите на потенциометрите R_2 и R_3 се поставят приблизително в средно положение, а фоторезисторът — при нормален интензитет на светлината. С тример-потенциометъра R_1 падът на напрежение върху фоторезистора се прави приблизително равен на



Фиг. 6.9.

Комбинирана ключова схема с едно захранващо напрежение, задействуваша се при увеличаване на интензитета на светлината над определена стойност и при намаляването му под друга стойност:

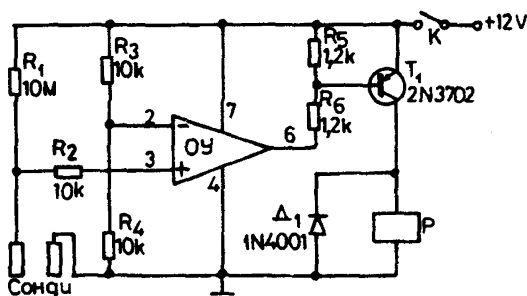
OY1 и OY2 — тип 741 в двуреден корпус с 8 извода; R_1 — за настройка на напрежението на инвертиращия вход на OY1, равно на половината от захранващото напрежение; съпротивлението на R_1 трябва да бъде равно на съпротивлението на фоторезистора при нормално осветление; R_2 — за регулиране на задействането на тъмно; R_3 — за регулиране на задействането на светло; P — реле с работно напрежение 12 V и минимално съпротивление на намотката 180 Ω ; D_1 и D_2 — силициев диоди с общо предназначение

половината от захранващото напрежение. След това плъзгачът на потенциометъра R_3 се придвижва до края му, свързан с маса, а плъзгачът на R_2 — до свързането му с положителното захранващо напрежение и се проверява дали релето е изключено. Интензитетът на светлината върху фоторезистора се намалява до долното ниво на задействане и чрез движение на плъзгача на потенциометъра R_2 се включва релето. Увеличава се леко интензитетът на светлината и се наблюдава дали релето ще изключи. Накрая интензитетът се увеличава до горното ниво на задействане и чрез R_3 се осъществява задействане на релето. С това настройката е завършена и схемата е готова за работа.

В схемите от фиг. 6.6 — 6.9 могат да се използват произволни фоторезистори на основата на кадмиев сулфид със съпротивление от 0,9 до 900 k Ω за желания интензитет на светлината за задействане на схемата.

6.3. КЛЮЧОВИ СХЕМИ, ЗАДЕЙСТВУВАНИ ОТ ВОДА ИЛИ ПАРА

На фиг. 6.10 е показано използването на ОУ за реализиране на ключова схема с реле, задействувана се от вода или пара. ОУ отново се използва като компаратор и на инвертиращия му вход се подава



Фиг. 6.10.

Ключова схема, задействувана от вода или пара:

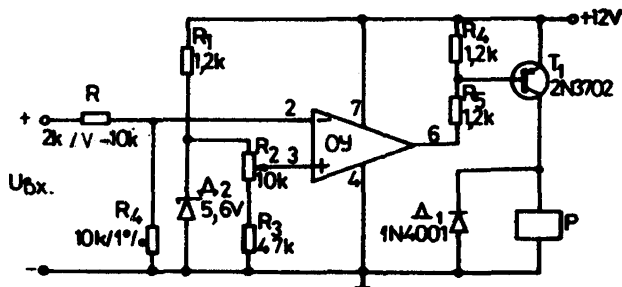
ОУ — тип 741 в двуреден корпус с 8 извода; P — реле с работно напрежение 12V и минимално съпротивление на намотката 180 Ω

постоянно ъпно напрежение от делителя $R_3 - R_4$, а на неинвертиращия вход — изменящо се напрежение от делителя, образуван от резистора R_1 и съпротивлението между двете сонди. Когато веригата между сондите е прекъсната, на неинвертиращия вход на ОУ се подава почти цялото захранващо напрежение и релето е изключено. От друга страна, при съпротивление между сондите под 10 M Ω потенциалът на неинвертиращия вход става по-малък от потенциала на инвертиращия вход, транзисторът T_1 се насища и релето се включва. От казаното става ясно, че релето се включва при съпротивление между двете сонди под 10 M Ω .

Водата и водните пари имат сравнително малко съпротивление. Поради това при едновременното създаване на контакт на вода или пара с двете сонди се осъществява задействване на релето, т.е. налице е ключова схема, задействувана се от вода или пара. Схемата може да намери редица приложения в промишлеността и бита. Тя може да се използва за даване на звукова сигнализация при попадане на дъждовна вода между двете сонди, при наводнение в охранявано помещение, при достигане на водата в резервоар или басейн до предварително определено ниво или при излизане на пара от носа на чайника, когато водата в него заври. При нужда чувствителността на схемата може да бъде намалена чрез увеличаване на съпротивлението на R_1 , тъй като то определя максималното съпротивление между сондите, при което схемата се задейства.

6.4. КЛЮЧОВИ СХЕМИ, ЗАДЕЙСТВУВАЩИ СЕ ОТ НАПРЕЖЕНИЕ

ОУ могат да се използват и за реализиране на прецизни ключови схеми, задействуващи се при увеличаването на дадено постоянно или променливо напрежение над определена стойност или при намаляването му под тази стойност. Като пример на фиг. 6.11 е показана прецизна ключова схема, задействуваща се при увеличаване на контролираното постоянно входно напрежение над 5 V.



Фиг. 6.11.

Прецизна ключова схема, задействуваща се при увеличаване на контролираното постоянно входно напрежение над предварително зададена стойност, не по-малка от 5 V:

ОУ — тип 741 в двуреден корпус с 8 извода; R_2 — за настройка на напрежението на неинвертиращия вход на ОУ, равно на 5 V; P — реле с работно напрежение 12 V и минимално съпротивление 180 Ω .

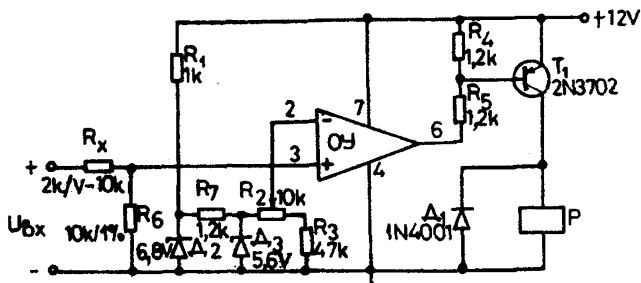
Действието на схемата е твърде просто. От ценовия диод D_2 чрез делителя $R_2 - R_3$ на неинвертиращия вход на ОУ се подава постоянно опорно напрежение 5 V, а контролираното напрежение $U_{вх}$ се подава между инвертиращия вход и маса посредством резистора R_x . Резисторът R_6 е с производствен толеранс $\pm 1\%$ и е свързан между инвертиращия вход и маса. По същество действието на схемата се заключава в това, че при напрежение между инвертиращия вход на ОУ и маса по-малко от опорното напрежение 5 V релето е изключено и се включва, когато при увеличаване на $U_{вх}$ тази стойност бъде надхвърлена.

Съпротивлението между инвертиращия вход на ОУ и маса е 10 k Ω , а резисторът R_x е свързан между това съпротивление и $U_{вх}$. Това позволява съпротивлението на R_x да бъде изчислено по такъв начин, че напрежението на инвертиращия вход на ОУ да достигне опорното напрежение 5 V при произволна, предварително зададена стойност на $U_{вх}$ (не по-малка от 5 V). Формулата за определяне на R_x и $R_x = U_{вх} \cdot 2 \text{ k}\Omega/\text{V} - 10 \text{ k}\Omega$. Например при $U_{вх} = 50 \text{ V}$ се получава $R_x = 50.2 - 10 = 90 \text{ k}\Omega$. При $U_{вх} = 5 \text{ V}$ се получава $R_x = 0$.

Схемата от фиг. 6.11 е много чувствителна и има пренебрежимо ма-

лък хистерезис. Освен това лесно може да се постигне точност на задействуването 0,5 %. За повишаване на тази точност трябва да се осигури стабилизация на напрежението върху ценеровия диод или той да се захранва от източник на ток.

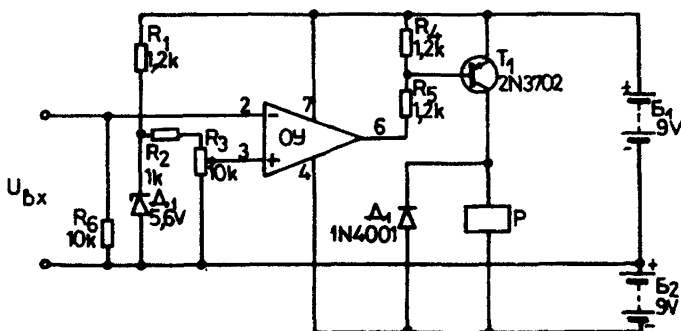
Схемата от фиг. 6.11 може да се преобразува така, че да се задействува при намаляване на входното напрежение под предварително зададена стойност. Това се постига чрез просто разменяне на местата на свързване на инвертиращия и неинвертиращия вход на ОУ към схемата, което е показано на фиг. 6.12. В тази схема е направено и



Фиг. 6.12.

Прецизна ключова схема, задействуваща се при намаляване на контролираното постоянно входно напрежение под предварително зададена стойност, не по-малка от 5 V:

OU — тип 741 в двуреден корпус с 8 извода; R₂ — за настройка на напрежението на неинвертиращия вход на ОУ равно на 5 V; P — реле с работно напрежение 12 V и минимално съпротивление 180 Ω



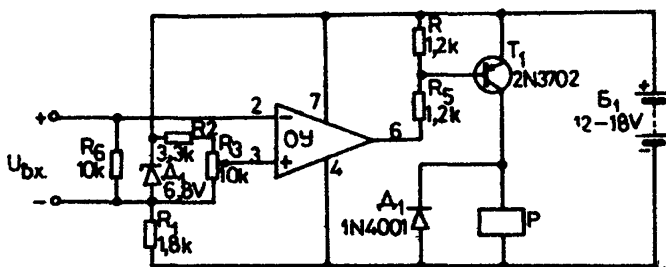
Фиг. 6.13.

Ключова схема с двойно постоянноотокково захранване, задействуваща се при увеличаване на контролираното постоянно входно напрежение над предварително зададена стойност от 10 mV до 5 V:

OU — тип 741 в двуреден корпус с 8 извода; R₃ — за регулиране на напрежението на задействане; P — реле с работно напрежение 18 V и минимално съпротивление на намотката 270 Ω

допълнително стабилизиране на опорното напрежение от ценеровия диод. Трябва да се отбележи, че точната стойност на опорното напрежение 5V в схемите от фиг. 6.11 и 6.12 се нагласява с помощта на потенциометъра R_2 , а точността на задействуване на схемите зависи от производствените толеранси на резисторите R_x и R_6 . При необходимост от постигане на голяма точност на задействуване R_x и R_6 трябва да бъдат точни жични резистори.

На фиг. 6.13 е показано преобразуване на схемата от фиг. 6.11 за реализиране на ключова схема, задействаща се при увеличаване на контролираното входно напрежение над предварително зададена стойност в обхвата между 10mV и 5V. В случая контролираното входно напрежение се подава непосредствено на инвертиращия вход на ОУ, а на неинвертиращия му вход се прилага регулируемо опорно напрежение. Това напрежение трябва да бъде равно на напрежението, при което схемата ще се задействува. Трябва да се отбележи, че схемата има двойно захранване, което осигурява правилно, постоянно токово захранване на ОУ.



Фиг. 6.14.

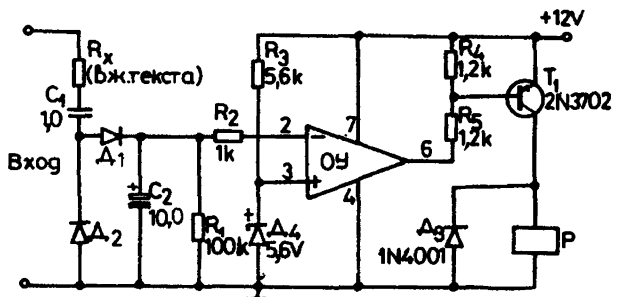
Ключова схема с единично постоянно токово захранване, задействаща се при увеличаване на контролираното постоянно входно напрежение над предварително зададена стойност от 10 mV до 5V:

ОУ — тип 741 в дюралев корпус с 8 изводи; R_3 — за регулиране на напрежението на задействуване; P — реле с работно напрежение от 12 до 18 V и минимално съпротивление на намотката 220 Ω

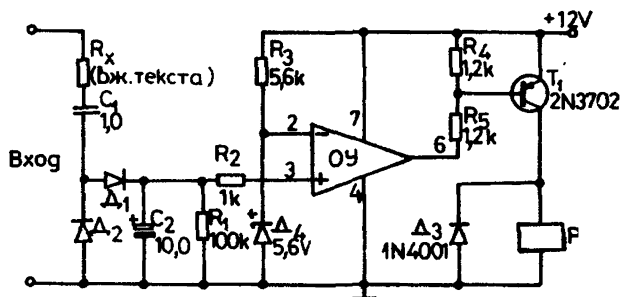
На фиг. 6.14 е показано преобразуване на схемата от фиг. 6.13 с цел осигуряването на постоянно токово захранване от един токоизточник. В случая ценеровият диод D_2 е за напрежение 6,8 V, като токът през него се осигурява от захранващия токоизточник през резистора R_1 . Трябва да се отбележи, че точката на свързване на резистора R_1 и ценеровия диод D_2 се използва като „маса“ на входното напрежение. В резултат на това напрежението на неинвертиращия вход на ОУ спрямо тази маса е положително и равно на 6,8 V, а напрежението на инвертиращия вход на ОУ спрямо маса е отрицателно и може да

бъде между 5,2 и 11,2 V. Така се осигурява нормално постоянноково захранване на ОУ независимо от използването на един захранващ токоизточник.

Разгледаните дотук четири ключови схеми се задействуват само от постоянно напрежение. Тези основни схеми могат да се преобразуват за задействуване от променливи напрежения чрез прибавяне на подходящ токоизправител и изглаждащ филтър, които преобразуват променливото напрежение в постоянно преди подаването му на основните схеми.



а)



б)

Фиг. 6.15.

Прецизни ключови схеми, задействащи се при достигане на контролираното променливо входно напрежение до предварително зададена стойност:

а — при надхвърляне на зададената стойност, б — при намаляване под зададената стойност.

ОУ — тип 741 в двуреден корпус с 8 извода. Д₁ и Д₂ — детекторни германиеви диоди с общо предназначение; Р — реле с работно напрежение 12 V и минимално съпротивление на намотката 180 Ω, вход — за променливо напрежение

На фиг. 6.15а е показана практическа прецизна ключова схема, задействуваща се, когато ефективната стойност на синусоидалното входно напрежение надхвърли 2,5 V. В случая променливотоковият сигнал най-напред се преобразува в постоянноково от токоизпра-

вители с удвояване на напрежението и изглаждащ филтър (елементите R_1 , C_1 , D_1 , D_2 , C_2 и R_2). Полученото постоянно напрежение се подава на инвертиращия вход на OU посредством резистора R_2 . От друга страна, между неинвертиращия вход OU и маса е подадено опорно напрежение $5,6V$ от ценеровия диод D_4 . Действието на схемата се състои във включване на релето, когато постоянното напрежение на инвертиращия вход на OU стане по-голямо от $5,6V$.

Схемата може да се направи да действа обратно, т. е. да осигурява включване на релето при намаляване на входното напрежение под предварително зададена стойност чрез размяна на местата на свързване на двата входа на OU към схемата (фиг. 6.15б).

Трябва да се отбележи, че входният импеданс на схемите от фиг. 6.15 при $R_x = 0$ е около $15k\Omega$, при което за задействане на релето е необходимо входно напрежение с ефективна стойност $2,5V$. Следователно при поставянето на R_x се образува делител на напрежение от него и входния импеданс на самата схема, който делител позволява задействане на схемата при произволна стойност $U_{вх}$ на входното напрежение, по-голяма от $2,5V$. При това положение съпротивлението на R_x се изчислява по формулата $R_x = U_{вх} \cdot 6k\Omega/V - 15k\Omega$.

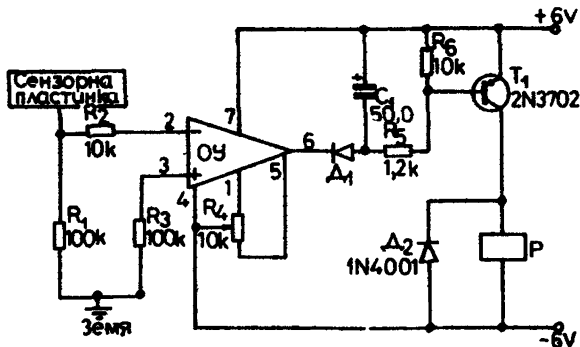
6.5. ДРУГИ КЛЮЧОВИ СХЕМИ

OU могат да се използват за реализирането на много чувствителни ключови схеми, задействащи се, когато входното променливо напрежение надхвърли предварително зададена стойност. Един от възможните методи за реализация е използването на OU като променливотоков усилвател без $ООВ$ и изправяне на усиленото променливо напрежение. Полученото постоянно напрежение се използва за задействане на постоянноотокова ключова схема с транзистори и реле. За задействането на подобен тип схеми са необходими променливи напрежения само от порядъка на няколко милivolта. Възможно е чрез подходящо преобразуване на схемите да се осигури задействане само от напрежение с определена честота или от напрежения с честоти в определен обхват.

Като пример на фиг. 6.16 е показано прилагането на тази идея за реализацията на сензорна ключова схема, задействаща се от брум с честота $50Hz$. Брумът се получава в човешкото тяло по capacitивен път от разсеяните електромагнитни полета с мрежова честота и се прилага на сензорната пластинка при докосването ѝ. Оттам през резистора R_2 брумът се подава на инвертиращия вход на OU и се усилва. Полученият изходен сигнал (на извод 6 на OU) се изправя

и изглажда от диода D_1 и кондензатора C_1 , като полученото постоянно напрежение се подава на релето посредством транзистора T_1 .

Трябва да се отбележи, че токоизправителят, транзисторът и релето в тази схема са свързани галванично с изхода на OY , което налага



Фиг. 6.16.

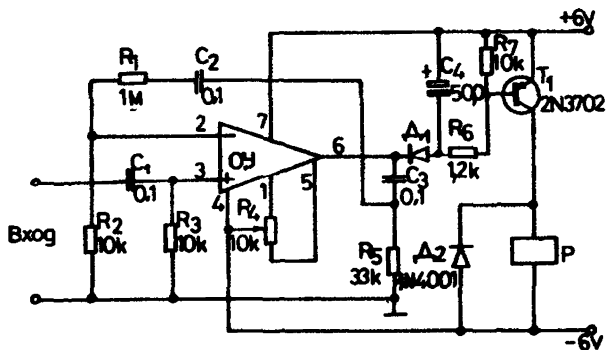
Сензорна ключова схема с реле:

OY — тип 741 в двуреден корпус с 8 извода. R_4 — за нулиране на постоянното изходно напрежение на OY ; D_1 — германиев диод с общо предназначение; P — реле с работно напрежение 12V и минимално съпротивление на намотката 180 Ω

поставянето на схема за нулиране на постоянното изходно напрежение на OY . Практически плъзгачът на потенциометъра R_4 се поставя в такова положение, че при липса на входен сигнал (сензорната пластинка не е докосната) постоянното изходно напрежение на OY да бъде малко по-малко от положителното напрежение на насищане. При това положение на базата на транзистора T_1 посредством диода D_1 и резистора R_5 се подава малко отрицателно напрежение спрямо емитера, което не е достатъчно за насищането на T_1 и включването на релето. Следователно при подаване на променливотоков сигнал на инвертиращия вход на OY положителните полупериоди на този сигнал ще създадат достатъчно отрицателно напрежение на изхода на OY , което ще насити транзистора T_1 и релето ще се включи. Чувствителността на схемата е много голяма поради големия коефициент на усилване на OY без ООВ. При правилно регулиране на постоянното изходно напрежение на OY може да се осъществи включване на релето при входни сигнали със средноквадратична стойност под 1 mV.

Сензорната пластинка от фиг. 6.16 представлява обикновен метален диск с диаметър няколко сантиметра. Трябва да се отбележи, че за правилната работа на схемата е необходимо общият ѝ проводник да

бъде заземен. Освен това сигурно действие се получава само в умерена близост до проводници или инсталации от електрическата мрежа. Настройката на схемата се извършва, като най-напред чрез движение на плъзгача на потенциометъра R_4 (за нулиране на постоянното



Фиг. 6.17.

Ключова схема с реле, задействувана от звуков сигнал:

OU — тип 741 в двуреден корпус с 8 извода, R_4 — за нулиране на постоянното изходно напрежение на OU, D_1 — германиев диод с общо предназначение, P — реле с работно напрежение 12 V и минимално съпротивление на намотката 180 Ω

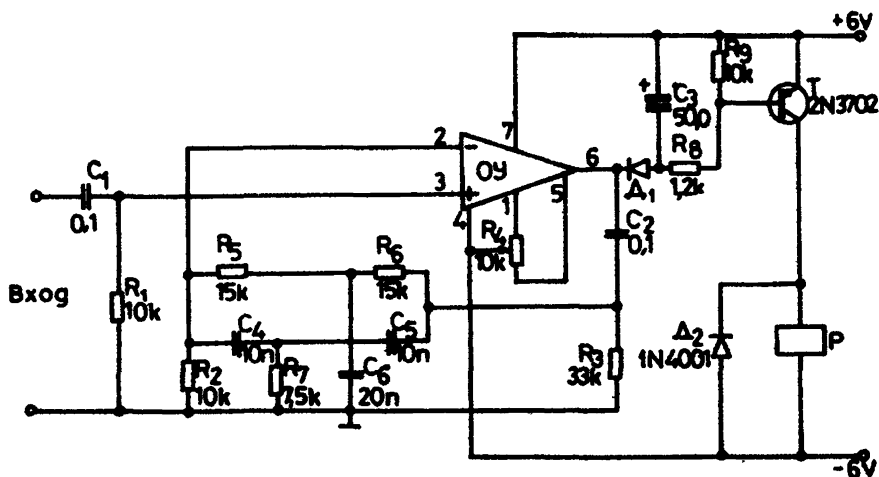
изходно напрежение на OU) се постига включване на релето, след което плъзгачът се връща малко в обратна посока до изключването му. Проверява се дали при докосване на сензорната пластинка релето се включва. С това настройката е извършена и схемата е готова за работа.

На фиг. 6.17 е показано преобразуването на разгледаната схема с цел осигуряване на задействването на релето от човешки глас. Схемите от фиг. 6.16 и 6.17 си приличат, като основната разлика се състои в това, че OU е свързан по схема на неинвертиращ променливотоков усилвател с коефициент на усилване, равен на 100, и честотна лента, ограничена до по-ниските честоти на звуковия обхват. Типичната чувствителност на схемата е 5 mV (средноквадратична стойност) за честоти в обхвата от 50 Hz до 2 kHz и 10 mV за честоти в обхвата от 50 Hz до 4,5 kHz.

Настройката на схемата от фиг. 6.17 започва с регулиране на R_4 до включване на релето, след което плъзгачът се връща малко назад до изключване на релето. При това положение, ако на входа са подаде сигнал с честота 1 kHz и напрежение около 5 mV, релето трябва да се включи. При желание схемата може да се задействува от звуков сигнал, като на входа се постави микрофон с предусилвател, даващ необходимото изходно напрежение от 5 mV.

И накрая на фиг. 6.18 е показано преобразуването на схемата от фиг.

6.17 за реализацията на ключова схема с реле, задействуваща се от напрежение с честота 1 kHz. За целта във веригата на ООВ на неинвертиращия усилвател е свързан двоен Т-мост. Настройката на схемата се извършва по същия начин както на схемата от фиг. 6.17.



Фиг. 6.18.

Ключова схема с реле, задействувана от напрежение с честота 1 kHz:

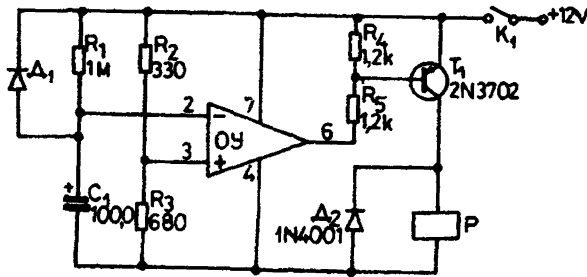
ОУ – тип 741 в двуреден корпус с 8 извода; R_4 – за нулиране на постоянното изходно напрежение на ОУ; D_1 – германиев диод с общо предназначение; P – реле с работно напрежение 12 V и минимално съпротивление на намотката 160 Ω

Включването на релето се осъществява от входен сигнал с ефективна стойност 5 mV и честота 1 kHz, като широчината на лентата на пропускане на усилвателя е около 5 % от средната честота, т.е. около 50 Hz. За да се запази тази тясна лента, е необходимо ефективната стойност на входното напрежение да не надхвърля 10 mV, тъй като широчината на лентата на пропускане зависи от амплитудата на входния сигнал.

6.6. РЕЛЕТА ЗА ВРЕМЕ

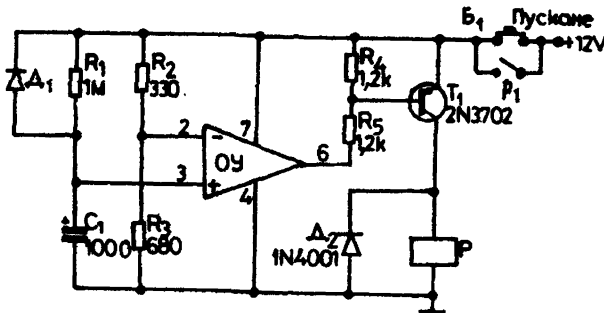
На края на последната глава на книгата ще бъдат разгледани две схеми на релета за време (на фиг. 6.19 и 6.20), на изхода на които има електромеханично реле. Схемата от фиг. 6.19 представлява реле за време, което включва електромеханичното реле на своя изход

100 s след затваряне на ключа K_1 . При схемата от фиг. 6.20 електро-механичното реле се включва веднага след затварянето на ключа K_1 и се изключва автоматично след 100 s. Схемата от фиг. 6.19 действа по следния начин. Непосредствено след



Фиг. 6.19.

Реле за време, което включва електро-механичното реле на изхода със закъснение 100 s:
 ОУ - тип 741 в двуреден корпус с 8 извода. D_1 - силициев диод с общо предназначение. P - реле с работно напрежение 12 V и минимално съпротивление на намотката 180 Ω



Фиг. 6.20.

Реле за време, задействуващо се с бутон и изключващо електро-механичното реле на своя изход след определено време:
 ОУ - тип 741 в двуреден корпус с 8 извода. D_1 - силициев диод с общо предназначение. P - реле с работно напрежение 12 V и минимално съпротивление на намотката 180 Ω

затваряне на ключа K_1 кондензаторът C_1 е изцяло разреден, поради което в този момент инвертиращият вход на ОУ се оказва свързан към маса и потенциалът на неинвертиращия вход е положителен поради наличието на делителя $R_2 - R_3$. При това положение изходът на ОУ се насища (изходното напрежение е приблизително равно на захранващото), транзисторът T_1 е запушен и електро-механичното реле P е изключено. Кондензаторът C_1 започва да се зарежда по

експоненциален закон през резистора R_1 и затворения ключ K_1 . След предварително определеното време от около 100 s потенциалът на инвертиращия вход на $OУ$ става по-положителен от потенциала на неинвертиращия вход, напрежението на изхода на $OУ$ става по-малко от положителното напрежение на насищане, транзисторът T_1 се насища и електромеханичното реле P се включва. С това действието на схемата завършва.

Полученото от схемата на фиг. 6.19 закъснение е около 1 s за всеки микрофарад от капацитета на кондензатора C_1 , което означава, че при дадения на схемата капацитет се получава време на закъснение около 100 s. При желание това време може да се направи регулируемо плавно чрез заместване на резистора R_1 с потенциометър със съпротивление 1 M Ω . Диодът D_1 служи за бързо разреждане на кондензатора C_1 през нискоомните резистори R_2 и R_3 след отварянето на ключа K_1 . С това се постига бързо възстановяване на изходното състояние на схемата.

Схемата от фиг. 6.19 може да се направи да действа по обратен начин, т.е. да се осъществи автоматично изключване на електромеханичното реле след изтичане на определеното време, чрез просто разменяне на местата на свързване на инвертиращия и неинвертиращия вход на $OУ$ към схемата. Това е показано на фиг. 6.20. На схемата е даден и начинът за задействане чрез краткотрайно натискане на един бутон (в случая B_1). Това се постига, като паралелно на бутона е свързан един нормално отворен контакт на електромеханичното реле P . Външните товари могат да се включват чрез допълнителните контакти на това реле. Възможно е постояннотоковото захранване на товарите да се осъществява и от захранващия токоизточник на самата схема, като те се свържат след бутона и контакта на релето.

Използуваните в схемите от фиг. 6.19 и 6.20 електромеханични релета могат да бъдат от произволен тип с работно напрежение 12 V и минимално съпротивление на намотката 180 Ω .

ПАРАМЕТРИ НА ИЗПОЛЗУВАНИТЕ ПОЛУПРОВОДНИКОВИ ПРИБОРИ¹⁾

Диодът 1N4001 е силициев изправителен диод с максимално обратно напрежение $U_{Rmax} = 50\text{ V}$, максимален ток в права посока $I_{Fmax} = 1\text{ A}$, максимално постоянно напрежение в права посока $U_{Fmax} = 1,6\text{ V}$ и максимален обратен ток $I_{Rmax} = 30\text{ }\mu\text{A}$.

Полевият транзистор 2N3819 е с PN преход и N канал. Максимално допустимото напрежение между гейта и сорса е $U_{GSmax} = 25\text{ V}$. Токът на дрейна I_{DSS} , който се получава при $U_{GS} = 0$, е в границите между 2 и 20 mA, а стръмността на транзистора е между 2 и 6,5 mS.

Основните параметри на операционните усилватели тип 709 и 741 са дадени в гл. 1.

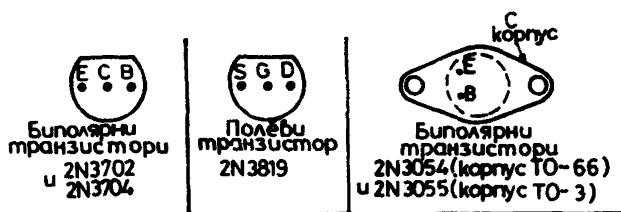
Таблица П.1.1

Биполярни транзистори

Транзистор Параметър	2N3702	2N3704	2N3054	2N3055	
	1	2	3	4	5
Максимално допустимо напрежение колектор база U_{CBmax} , V	40	50	90	100	
Максимално допустимо напрежение емитер—база U_{EBmax} , V	5	5	5	5	
Максимален колекторен ток I_{Cmax} , A	0,2	0,8	2	15	
Статичен коефициент на предаване по ток в схема с общ емитер h_{21E}	60—330 при $I_C = 50\text{ mA}$	90—330 при $I_C = 50\text{ mA}$	25—100 при $I_C = 0,5\text{ A}$	20—70 при $I_C = 4\text{ A}$	
Честота на предаване f_T , MHz	100	100	1	0,2	
Максимална разсейвана мощност P_{Cmax} , W	0,36	0,36	25	115	

ПРИЛОЖЕНИЕ 2

РАЗПОЛОЖЕНИЕ НА ИЗВОДИТЕ НА ИЗПОЛЗУВАНИТЕ ПОЛУПРОВОДНИКОВИ ПРИБОРИ



Фиг. П.2.1.
Разположение на изводите на използваните транзистори

ПРИЛОЖЕНИЕ 3

ПРИБЛИЗИТЕЛНИ ЕКВИВАЛЕНТИ НА ИЗПОЛЗУВАНИТЕ ПОЛУПРОВОДНИКОВИ ПРИБОРИ И ИНТЕГРАЛНИ СХЕМИ¹⁾

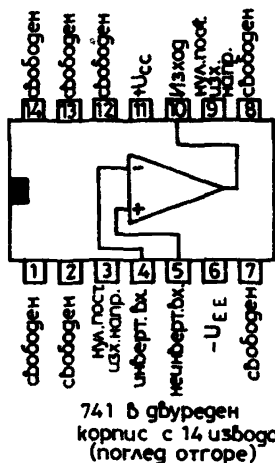
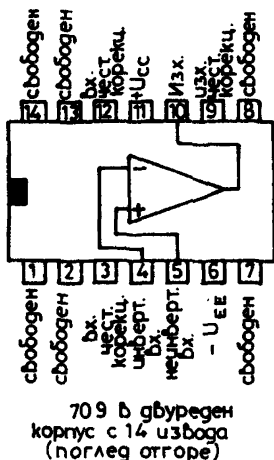
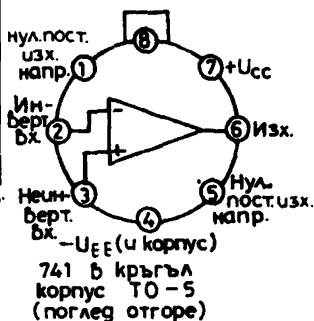
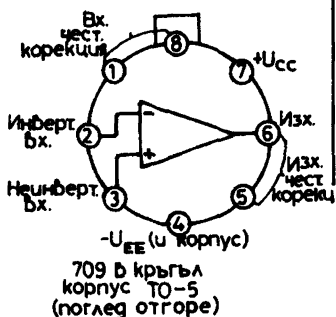
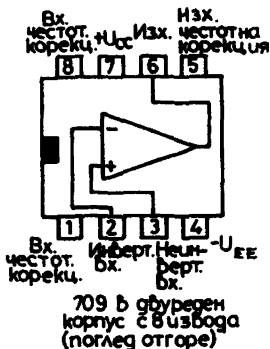
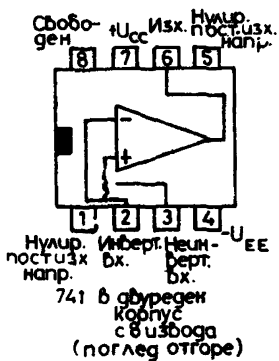
Вместо диода 1N4001 може да се използва българският силициев диод КД2001 или съветският Д242Б. Полевият транзистор 2N3819 би могъл да се замести със съветския КП303И. Операционните усилватели тип 709 и 741 се заместват съответно с българските 1У0709С и 1У0741С.

Таблица П.3.1

Биполярни транзистори

Оригинален прибор	Приблизителен еквивалент	Страна-производител
2N3702	2Т6821	България
2N3704	2Т6551 КТ604А;КТ604Б	България СССР
2N3054	КТ815Г	СССР
2N3055	КТ808А	СССР

¹⁾ Еквивалентите са приблизителни в смисъл, че има частично съвпадение на параметрите. Независимо от това приблизителните еквиваленти могат да се използват за заместване на оригиналните прибори в дадените в книгата схеми (Бел. прев.).



Фиг. П.2.2.

Разположение на изводите на използваните операционни усилватели

СЪДЪРЖАНИЕ

<i>Глава 1.</i> Параметрите на операционните усилватели и основни схеми	7
<i>Глава 2.</i> 25 схеми на постояннотокови и променливотокови усилватели	18
<i>Глава 3.</i> 25 измерителни схеми	46
<i>Глава 4.</i> 20 схеми на генератори и мултивибратори	75
<i>Глава 5.</i> 20 схеми за сигнализация и звукови генератори	96
<i>Глава 6.</i> 20 ключови схеми с релета	116
<i>Приложение 1.</i> Параметри на използваните полупроводникови прибори	138
<i>Приложение 2.</i> Разположение на изводите на използваните полупроводникови прибори	139
<i>Приложение 3.</i> Приблизителни еквиваленти на използваните полупроводникови прибори и интегрални схеми	139