

Людмила Райковска
Елисавета Гаджева

Автоматизация на проектирането в електрониката и комуникациите

Част I. Моделиране и симулация
с OrCAD PSpice

СЪДЪРЖАНИЕ

Г л а в а I	
ОБЩА ХАРАКТЕРИСТИКА И ЕТАПИ НА АВТОМАТИЗИРАНОТО ПРОЕКТИРАНЕ	
	9
1.1. Обща характеристика на автоматизираното проектиране	9
1.2. Етапи на автоматизираното проектиране	10
1.2.1. Структурно (системно) проектиране	10
1.2.2. Функционално-логическо проектиране	12
1.2.3. Схемотехническо (електрическо) проектиране	12
1.2.4. Конструктивно проектиране	13
1.2.5. Технологично проектиране	13
1.2.6. Автоматизирано тестване	13
1.3. Система OrCAD	13
1.3.1. Структура на системата OrCAD	14
1.3.2. Типове анализ в системата OrCAD	15
1.3.3. Типове библиотеки	15
1.3.4. Видове файлове	17
Г л а в а II	
ФОРМИРАНЕ И РЕШАВАНЕ НА СХЕМНИТЕ УРАВНЕНИЯ	
	19
2.1. Модифициран метод на възловите потенциали	19
2.1.1. Включване на независим източник на напрежение в $[Y']$	20
2.1.2. Включване на ЗИНУН в $[Y']$	21
2.2. Компютърна симулация на големи схеми и системи	22
2.2.1. Метод с разредени матрици	22
2.2.1. LU-разложение	24
Г л а в а III	
СХЕМОТЕХНИЧЕСКО МОДЕЛИРАНЕ	
	30
3.1. Моделиране на аналогови схеми на компонентно равнище	30
3.2. Макромоделиране	32
3.2.1. Полусите от по-висок ред	33
3.2.2. Максималният размах на изходното напрежение	36
3.2.3. Скорост на нарастване на изходното напрежение (S_p)	36
3.3. Моделиране на логически схеми на компонентно равнище	37
3.4. Приблизително аналогово моделиране	40

3.4.1. Нелинейни зависими източници с един аргумент	40
3.4.2. Нелинейни зависими източници с повече аргументи	41
3.4.3. Моделиране на блокове, изпълняващи аналогови функции	41
3.5. Моделиране на цифрови и смесени (аналогово-цифрови) схеми с PSpice	42
3.5.1. Атрибути на логическите елементи	43
3.5.2. Аналогово-цифрови интерфейси	44
3.5.3. Цифрови стимули	46
3.6. Модели на цифровите елементи	47
3.6.1. Функционални модели	47
3.6.2. Времеви модели	50

Г л а в а IV

АНАЛИЗ НА ЛИНЕЙНИ СХЕМИ И СИСТЕМИ

4.1. Матрични методи за анализ на линейни схеми в честотната област	52
4.1.1. Задачи на линейния анализ и преценка на методите	52
4.1.2. Честотни характеристики	56
4.1.3. Анализ в честотна област с OrCAD PSpice	56
4.1.4. Анализ на устойчивост	59
4.2. Символни и числено-символни методи за анализ	63
4.2.1. Обща характеристика	63
4.2.2. Метод с изброяване на всички дървета	65
4.2.3. Алгоритъм и програма за символен анализ	68
4.3. Шумов анализ	72
4.3.1. Обща характеристика	72
4.3.2. Шумови характеристики	76
4.3.3. Шумов анализ на електронни схеми с PSpice	77
4.3.4. Задаване на шумови източници. Реализация на шумови макромодели с PSpice	77

Г л а в а V

АНАЛИЗ НА НЕЛИНЕЙНИ СХЕМИ

5.1. Въведение	82
5.2. Итерационни методи за нелинеен анализ	83
5.2.1. Итерационни методи за решаване на уравненията на диодно-резисторни вериги	83
5.2.2. Линеаризирани модели на диодите и транзисторите	88
5.2.3. Метод на Нютон за решаване на системи нелинейни алгебрични уравнения	92
5.3. Постояннотоков анализ с OrCAD PSpice	93
5.3.1. Определяне на постояннотоковия режим (параметри на работната точка)	94

5.3.2. Многовариантен постоянен ток анализ с една променлива величина	95
5.3.3. Многовариантен постоянен ток анализ с две променливи величини (построяване на фамилии от криви)	96

Г л а в а VI

АНАЛИЗ ВЪВ ВРЕМЕВА ОБЛАСТ 99

6.1. Въведение	99
6.2. Метод на обратното Лапласово преобразуване	99
6.3. Алгоритъм и програма за анализ на линейни схеми във времева област	104
6.4. Преходен анализ чрез дискретизиране на уравненията	107
6.4.1. Анализ на линейни схеми	107
6.4.2. Анализ на проста нелинейна верига	111
6.4.3. Нелинейни бобини и кондензатори	114
6.5. Методи за числено интегриране	115
6.5.1. Грешка от апроксимацията	115
6.5.2. Дискретизирани модели с повишена точност	116
6.5.3. Числена устойчивост	117
6.6. Практически препоръки при проектиране	121
6.6.1. Описание на схемата чрез Spice	121
6.6.2. Анализ на преходни процеси	122
6.6.3. Лоша сходимост на итерационния процес	122
6.6.4. Точност на анализа	123
6.6.5. Отстраняване на съобщения за грешки	123
6.7. Анализ във времева област с OrCAD PSpice	125
6.7. 1. Задаване на начални условия	126
6.7. 2. Задаване на анализа във времева област	126
6.7. 3. Изследване на генераторни режими в електронните схеми	127
6.7. 4. Задаване на хармоничен анализ	131

Г л а в а VII

ЧУВСТВИТЕЛНОСТ И ТОЛЕРАНСЕН АНАЛИЗ 135

7.1. Чувствителност на електронни схеми – основни понятия и определения	135
7.1.1. Относителна чувствителност	135
7.1.2. Чувствителност на коефициентите	139
7.1.3. Многопараметрична статистическа чувствителност	139
7.2. Методи за анализ на чувствителност	140
7.2.1. Метод с числено диференциране	140
7.2.2. Метод на нарастването	143
7.2.3. Метод на присъединените схеми	144

7.2.4. Чувствителност при големи изменения на елементите	147
7.3. Анализ на чувствителността на електронни схеми в честотна област	149
7.4. Алгоритъм за анализ на чувствителност по метода на присъединените схеми	154
7.5. Толерансен анализ на електронни схеми	155
7.5.1. Въведение	155
7.5.2. Формулиране на задачата	157
7.5.3. Анализ в най-тежкия случай	158
7.6. Статистически методи за толерансен анализ	159
7.6.1. Основни положения в статистическия анализ	159
7.6.2. Точност на параметрите на интегралните елементи. Входна статистическа информация	163
7.6.3. Метод на моментите	167
7.6.4. Метод Монте Карло	168
7.7. Критерии за определяне на толерансите	171
7.8. Толерансен анализ по метода Монте Карло с OrCAD PSpice	173
7.9. Анализ в най-тежкия случай с OrCAD PSpice	174

Предговор

В учебника са разгледани принципите, организацията и програмното осигуряване на системите за интегрирано инженерно и конструктивно проектиране, основните йерархични нива на моделиране на аналогови, цифрови и смесени аналогово-цифрови схеми и системи, методологията на проектиране на комуникационни схеми и устройства и най-разпространените универсални методи, алгоритми и подходи за осъществяване на етапа на схемотехническото проектиране. Специално внимание се обръща на особеностите на програмния пакет OrCAD PSpice за моделиране и симулация на аналогови, цифрови и смесени аналогово-цифрови схеми и системи.

Разглеждат се накратко методите за формиране и решаване на схемните уравнения на големи схеми и системи с разредени матрици (гл.2), както и итерационните подходи за линеаризиране на уравненията (гл.5) и дискретизация на производните (гл. 6), представляващи теоретична основа на симулатора PSpice. В глава 3 са изложени принципите и средствата за моделиране на аналогови схеми и системи на компонентно равнище, моделиране на обособени части и функционални модули с подсхеми и приблизително аналогово моделиране, както и принципите на функционално-логическо моделиране, необходимо за симулацията на цифрови и смесени аналогово-цифрови схеми и устройства. С множеството примери, илюстриращи теоретичния материал и възможностите на програмния пакет, учебникът дава знания и практически умения за автоматизирано изследване на електронни и комуникационни схеми в честотна област, за изследване на шум и устойчивост (гл.4), за анализ в постояннотокова област (гл.5), за времеви анализ (гл.6), за анализ на чувствителности и толерансен анализ, както и за изследване в най-тежък случай и статистически Монте-Карло анализ (гл.7).

Учебникът съответства на учебния план по дисциплината Практикум по автоматизация на проектирането, изучавана от студентите на Факултета по комуникационна техника и технологии, както и на дисциплината Автоматизирано проектиране в електрониката, изучавана във Факултета по електронна техника и технологии. Той може да се използва и по дисциплината Компютърно проектиране в комуникациите, както и от студенти, специализанти и докторанти от други сродни специалности и университети.

Поради ограничения обем в настоящото издание не е включено автоматизираното изработване на печатни платки, нито проектирането на топологията на интегрални схеми. Тези проблеми, заедно с оптимизационното проектиране и проектирането на специализирани интегрални схеми и устройства са обект на разглеждане на специализираните курсове и ще бъдат засегнати във втората част на учебника. В учебника е намерил място дългогодишният опит на авторите, работили под ръководството на проф. д.т.н. Й. Боянов още от създаването

на първия курс по Автоматизация на проектирането и конструирането в електрониката, както и техни научни разработки и изследвания в тази област. В него са залегнали класическите принципи и методи на компютърното проектиране, изложени в първото издание на учебника по АПЕ (1992 г.), допълнени и разширени на база на съвременните възможности на програмните пакети и илюстрирани с множество примери за решаване на конкретни задачи с последните версии на OrCAD PSpice. От доц. д-р Л. Райковска са написани глави 3, 6 без т. 6.7, 7 без т. 7.8 и т. 7.9 и т. 1.1, 1.2, 4.2, 5.1, 5.2, а от доц. д-р. Е. Гаджева – глава 2 и т. 1.3, 4.1, 4.3, 5.3, 6.7, 7.8 и 7.9.

Авторите изказват благодарност на всички свои колеги, участвали с бележки и препоръки при работата над ръкописа и са готови да приемат всички градивни критични бележки по отношение изложения материал.

Авторите

Г Л А В А I

ОБЩА ХАРАКТЕРИСТИКА И ЕТАПИ НА АВТОМАТИЗИРАНОТО ПРОЕКТИРАНЕ

1.1. ОБЩА ХАРАКТЕРИСТИКА НА АВТОМАТИЗИРАНОТО ПРОЕКТИРАНЕ

Автоматизираното проектиране включва дейностите от две области: автоматизиране на инженерно-проектантските работи и автоматизиране на инженерно-техническите и чертожните работи. Тези области не могат напълно да се разграничат и между тях има известно припокриване. Съществува стремеж към тяхното пълно интегриране, т.е. създаване на *интегрирани среди за проектиране в електрониката*.

Автоматизирането на инженерно-проектантските работи (computer-aided engineering – CAE) включва следните дейности:

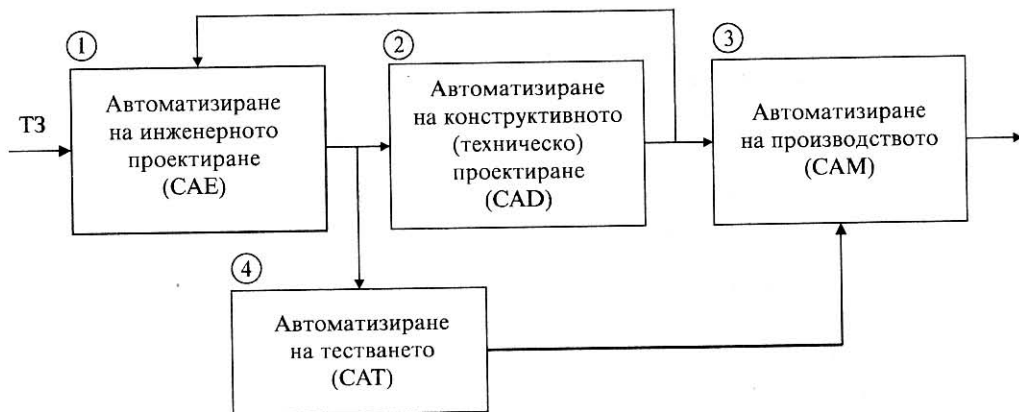
- Описание на схемата – въвеждане в компютъра на информация за топологическите връзки между елементите в електрическата схема. Информацията може да бъде текстова или графична.
- Симулация (анализ) на аналогови, цифрови и аналогово-цифрови схеми.
- Изготвяне на диагностични тестове за изследване изправността на схемите.
- Проверка за тестируемост – проверка на възлите по отношение на тяхната достъпност и информативност при откриване и локализация на неизправности.
- Изготвяне на техническа документация – спецификации, отчетни документи, резултати от тестването и т.н.

Автоматизирането на инженерно-техническите работи (computer-aided design – CAD) включва следните дейности:

- Компоновка, разполагане и трасировка на елементите на печатната платка.
- Допълнителна обработка на информацията с цел автоматизиране на производството – получаване на управляващи програми за пробивните машини, изготвяне на фотошаблони и маски и др.

Запознаването с основните задачи, методи, програмни езици и системи за автоматизирано проектиране в електрониката позволява придобиване на умения и знания за тяхното използване.

Целта на съвременните системи за проектиране е автоматизиране на всичките етапи – от електрическото проектиране на изделието до физическата реализация на топологията на печатната платка или интегралната схема, като се включи неговата проверка, производство и съпровождаща документация. По този начин се увеличава качеството и точността при проектирането и се съкращават сроковете за внедряване на комуникационните схеми и устройства, тъй като грешките се откриват и отстраняват още на етапа на проектирането, а не след производството. По този начин върху един и същи проект може да работи колектив, промените



Фиг. 1.1

могат да се нанасят бързо, като се използват вече разработени блокове и всички корекции се отразяват веднага в документацията.

На фиг. 1.1 са показани взаимовръзките между отделните етапи от автоматизираното проектиране, както и връзките с автоматизираното производство.

Резултатът от автоматизираното инженерно проектиране (CAE), представено с блок 1, е електрическа схема, съответстваща на техническото задание (ТЗ).

Резултатът от автоматизираното конструктивно (техническо) проектиране (CAD), представено с блок 2, е готовата топология на печатната платка или интегралната схема с разположени елементи и прекарани електрически връзки.

Цел на *автоматизирането на производството* (computer-aided manufacturing – CAM) е да се създадат управляващи програми за конкретно технологично оборудване при производството:

- за управление на машини за пробиване на отвори
- за управление на автоматичното нареждане на елементите върху платката
- за управление на плотер
- за управление на фотоплотер.

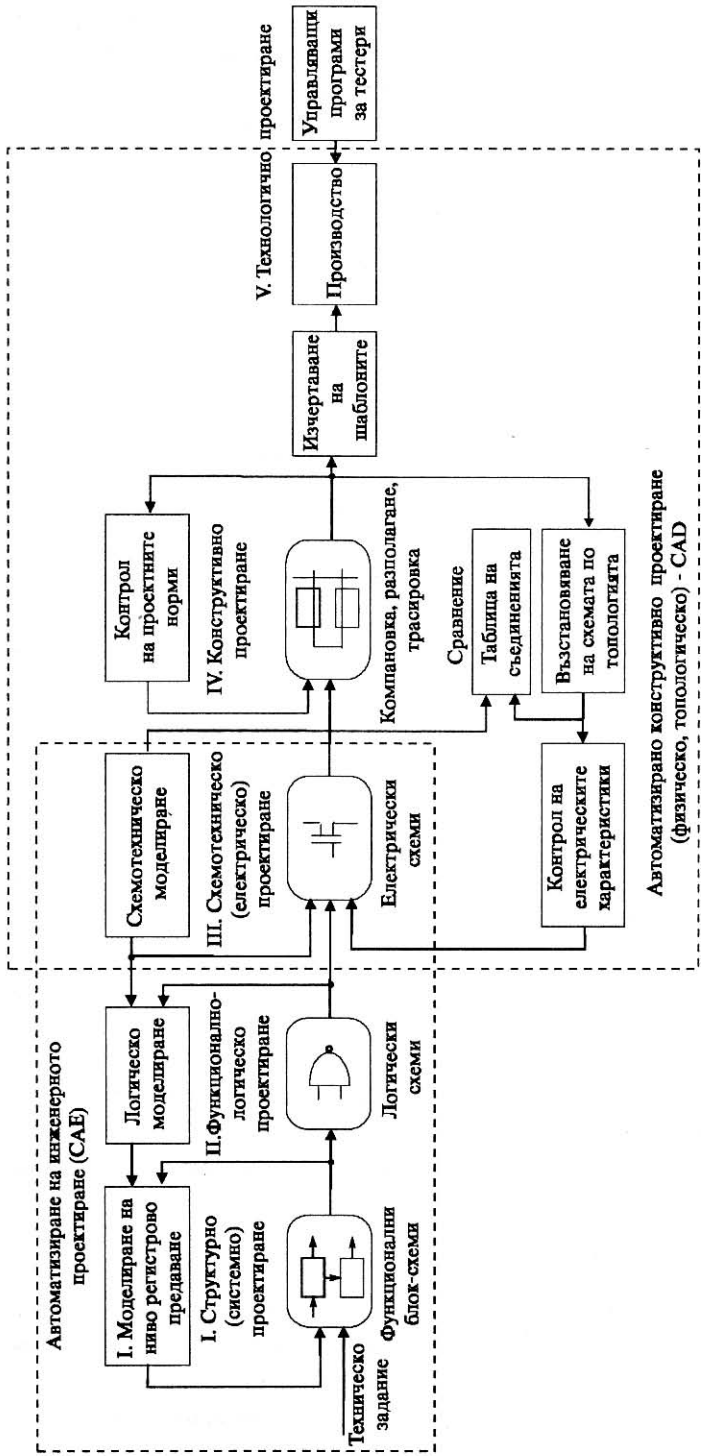
Цел на *автоматизирането на тестването* (computer-aided testing – CAT) е да се преобразува информацията от етап 1 (CAE) към съответния формат на данните за тестера. Генерират се тествачи програми за функционалното тестване, които използват резултатите от предишния етап – симулацията с моделирани неизправности, за откриване на реалните неизправности в готовата схема.

1.2. ЕТАПИ НА АВТОМАТИЗИРАНОТО ПРОЕКТИРАНЕ

Най-общо автоматизираното проектиране в електрониката може да се раздели на следните етапи, представени с блоковата диаграма на фиг. 1.2 [1]:

1.2.1. СТРУКТУРНО (СИСТЕМНО) ПРОЕКТИРАНЕ

На този етап се извършва моделиране на ниво функционални



Фиг. 1.2

блокове. Определя се общият алгоритъм на действие и функционална структура на изделието, формират се изискванията към отделните функционални блокове. В следващите етапи трябва да се построи йерархията от блокове и подсистеми, докато се стигне до възли, реализиращи се с конкретни електронни схеми.

На етапа структурно (системно) проектиране реалният физически обект се заменя с математически модел на основа на аналогията между уравненията и входно-изходните величини. Въз основа на този модел се съставят програми, чието изпълнение в определен ред води до намиране на изходната величина като функция от входните. Структурното проектиране е необходимо, например при изследването на различни варианти на изделието и избор на най-удачния. Използват се специализирани езици за описание на процесите. На този етап се построява алгоритъм за функциониране на отделните блокове.

1.2.2. ФУНКЦИОНАЛНО-ЛОГИЧЕСКО ПРОЕКТИРАНЕ

На този етап се прави детайлизиране на решенията от горния етап. Създава се принципната схема, симулират се условията на работа, чието въздействие при експлоатацията би довело до възникване на грешки или излизане на устройството от строя. Получава се картината на логико-времето поведение на системата. Изготвят се контролни и диагностични тестове преди реализацията на устройството.

1.2.3. СХЕМОТЕХНИЧЕСКО (ЕЛЕКТРИЧЕСКО) ПРОЕКТИРАНЕ

Основните задачи, които се решават на този етап, са свързани със синтез, анализ и оптимизация на проектираното изделие.

Синтезът включва избор на принципи, обща структура и режими на работа на проектираното устройство, което да удовлетворява техническото задание.

На етапа *анализ* се извършва моделиране на ниво електрически (електронни) схеми. Основните задачи на този етап са свързани с получаване на електрическите характеристики и свойства на схемите чрез:

- съставяне на компютърен модел на устройството;
- анализ по постоянен ток и изследване на влиянието на температурата;
- честотен анализ, анализ на чувствителността;
- времеви анализ: изследване на преходни процеси в линейни и нелинейни схеми, изследване на импулсни схеми;
- толерансен анализ;
- оптимизация;

При линейни електронни схеми етапът на схемотехническото проектиране може да се разглежда и самостоятелно. Например, проектирането на аналогови и цифрови филтри включва следните стъпки:

- апроксимация на характеристиките на аналогови и цифрови филтри;
- компютърна реализация на структурата на филтрите;

– анализ, оптимизация, настройка, компенсиране влиянието на загубите в активните и пасивни филтри.

На етапа *оптимизация* се извършва оптимизиране на проектираното устройство по един или няколко критерия (технически показатели, себестойност, тегло, габарити).

1.2.4. КОНСТРУКТИВНО ПРОЕКТИРАНЕ

На този етап се извършва компоновка, разполагане и трасировка на печатни платки при физическото реализиране на проектираното устройство. Етапът е най-трудоемкият. Около 80% от времето за разработка на ГИС и СГИС се изразходва за създаване и проверка на топологията.

Основна задача на конструктивното проектиране е да се осигури правилното разположение на елементите и на основните възли на устройството, а също така да се проектира и механическата конструкция.

1.2.5. ТЕХНОЛОГИЧНО ПРОЕКТИРАНЕ

На този етап се изработва технологична документация за работата на устройството. В резултат се разработват управляващи програми за машините с цифрово управление за пробиване на отвори, за плотер, за фотоплотер, за автоматично разполагане на елементите върху печатната платка и др.

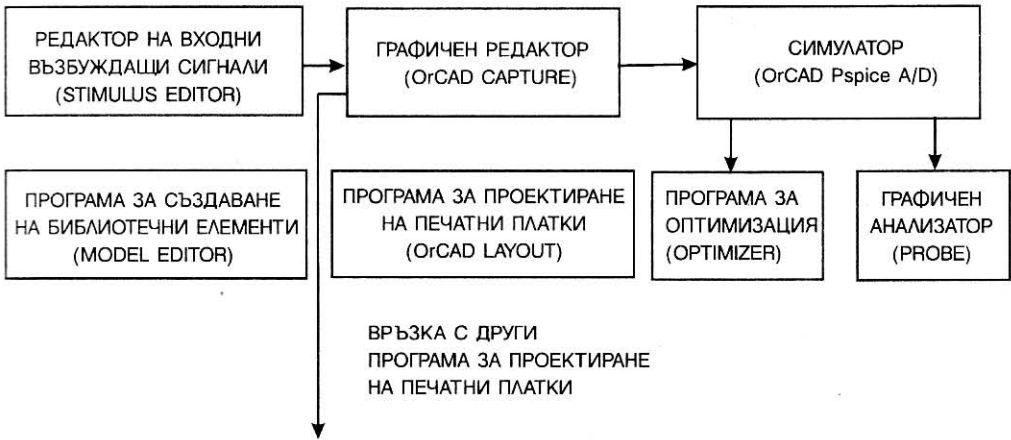
1.2.6. АВТОМАТИЗИРАНО ТЕСТВАНЕ

По време на логическата симулация автоматизирано се генерират тестови програми, като се използват резултатите от предишните етапи (II, III и IV от фиг. 1.2). В резултат се получават различни видове програми за тестери.

1.3. СИСТЕМА ORCAD

Една от най-популярните и масово използвани съвременни универсални програмни системи за автоматизирано схемотехническо и конструктивно проектиране на електронни схеми е *OrCAD* [3,4,17]. Във всички етапи от своето развитие програмата е била поддържана *максимално близо до потребителя*. За него са осигурени:

- удобна интегрирана среда;
- безплатна учебна версия, която е на разположение и чрез Интернет;
- вграден справочник;
- изключително добра документация и справочник за елементите в електронен вид, които са на разположение и чрез Интернет;
- програма за автоматично генериране на модели на елементи по каталожни данни и записването им в стандартния формат в библиотеките с модели;
- некодирани библиотеки на елементите. Достъпът до библиотеките с макро-модели дава възможност на квалифицирания потребител да модифицира, разширява и усъвършенства съществуващите библиотечни елементи.



Фиг. 1.3

Големият брой потребители осигуряват непрекъснатото тестване на системата, което води до бързо изявяване и отстраняване на евентуални грешки при разработване на отделните ѝ модули.

1.3.1. СТРУКТУРА НА СИСТЕМАТА *ORCAD*

Общата структурна схема на системата *OrCAD* е показана на фиг. 1.3. Тя включва следните основни подсистеми:

А. Графичен редактор OrCAD Capture

Тази подсистема е предназначена за начертаване на принципни схеми, за управление от страна на потребителя на заданията за анализ, оптимизация и за проектиране на печатни платки.

Б. Симулатор OrCAD PSpice A/D

Тази програма е предназначена за анализ на аналогови, цифрови и аналогово-цифрови схеми и системи. *PSpice* се използва и в процеса на оптимизация от програмата *PSpice Optimizer*.

В. Програма за оптимизация OrCAD Optimizer

Тази програма е предназначена за оптимизация на схемата чрез итерационна процедура, основана на многократни изчисления на схемните характеристики с *PSpice A/D*.

Г. Графичен анализатор OrCAD Probe

Тази подсистема е предназначена за извеждане на дисплея на резултати от симулацията в графичен вид, за постпроцесорна обработка на резултатите, получени чрез *PSpice*, за дефиниране на вторични схемни и системни функции, както и за

дефиниране на програмни средства за автоматичното им изчисляване и визуализация.

Д. Редактор на входни сигнали *Stimulus Editor*

Тази подсистема е предназначена за описание на периодични и неперидични входни сигнали, използвани от *Capture* при описание на необходимите при симулацията източници на сигнали.

Е. Програма за автоматично генериране на модели на елементи *Model Editor*

Тази програма е предназначена за автоматично създаване на описания на модели и на подсхеми за основните типове елементи в съответствие с входния език на симулатора *PSpice*.

Ж. Програма за проектиране на печатни платки *OrCAD Layout*

Тази програма е предназначена за проектиране на печатни платки въз основа на въведената принципна схема и данните за корпусите. Програмата извършва разполагане на елементите, трасировка на съединенията и генериране на необходимите за произвеждане на платката файлове.

1.3.2. ТИПОВЕ АНАЛИЗ В СИСТЕМАТА *ORCAD*

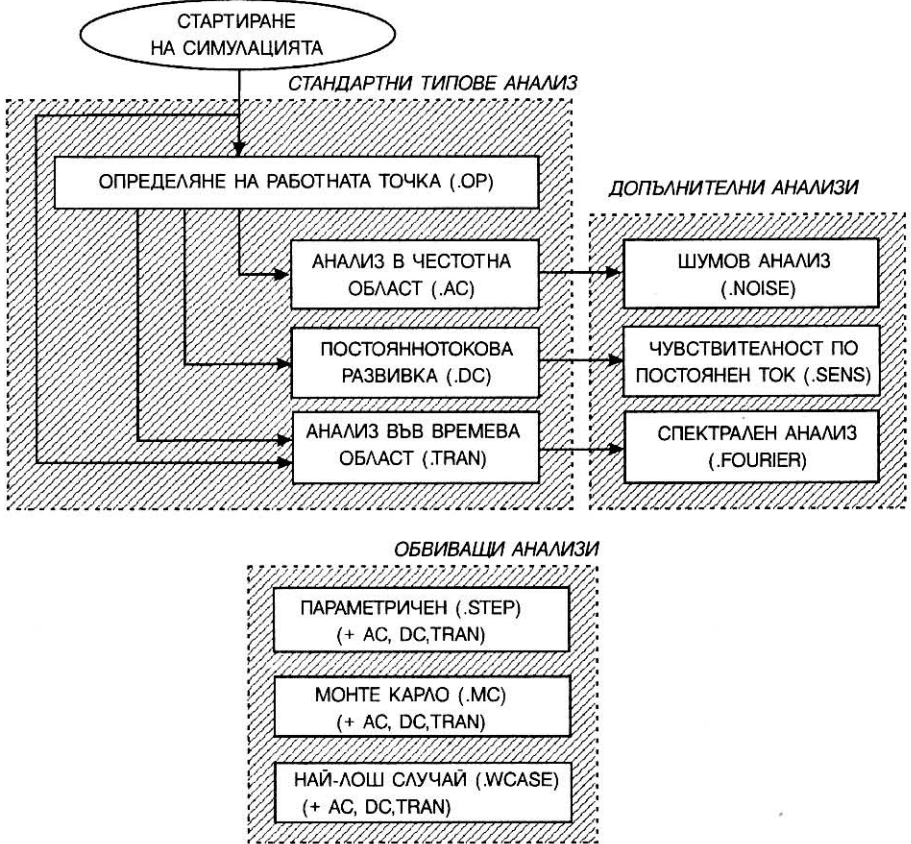
В системата *OrCAD* се извършват следните типове анализ (фиг. 1.4):

- **стандартни (основни)** типове анализ (определяне на работна точка по постоянен ток, анализ в честотна област **AC Sweep**, постояннотокова разбивка **DC Sweep**, анализ в областта на времето **Transient**);
- **допълнителни** типове анализ, извършвани след основните анализи и на база на тях (анализ на шума **Noise Analysis**, свързан с анализа в честотна област, чувствителност по постоянен ток **Sensitivity**, както и спектрален анализ **Fourier Analysis**, извършван въз основа на анализа в областта на времето);
- **"обвиващи"** типове анализ, които позволяват многовариантно изпълнение на някой от основните типове анализ:
 - параметричен анализ (**Parametric Analysis**);
 - толерансни анализи: статистически анализ (**Monte Carlo Analysis**) и анализ на най-лошия случай (**Worst Case Analysis**).

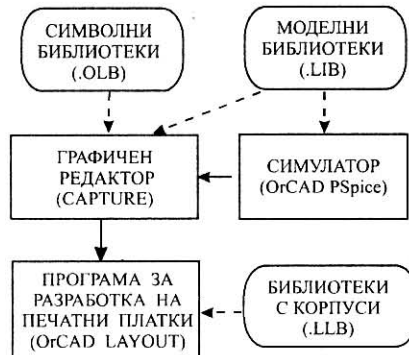
1.3.3. ТИПОВЕ БИБЛИОТЕКИ

При работа с *OrCAD Capture* и *OrCAD Layout* се използват следните основни типове библиотеки (фиг. 1.5).

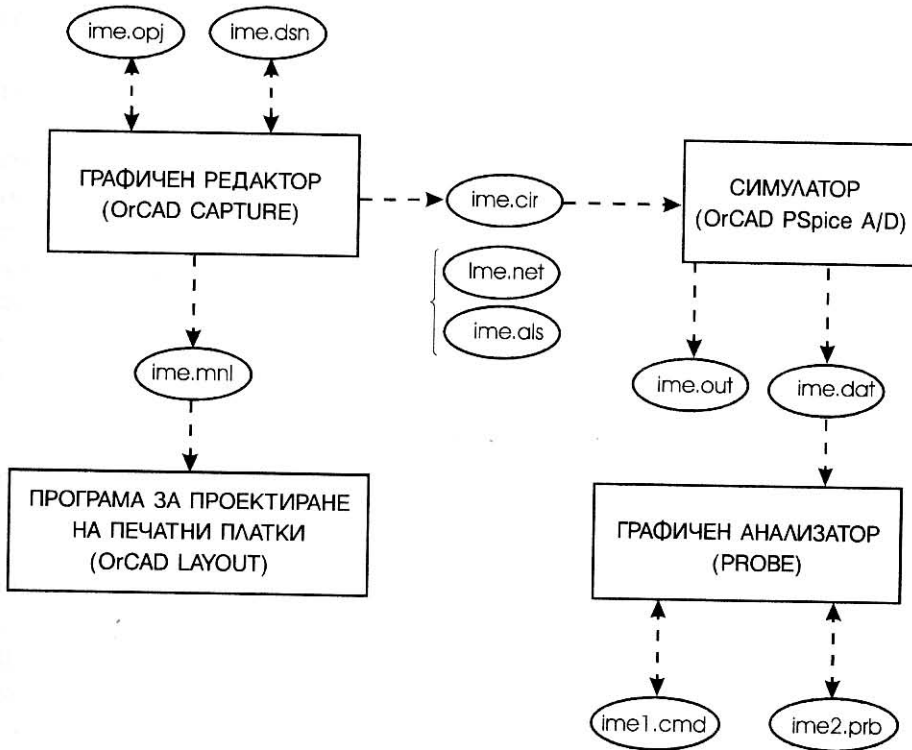
1. Библиотеки, които съдържат символните изображения на елементите от принципната схема. Файловете от тези библиотеки имат разширение **.olb**.
2. Библиотеки, които съдържат модели на елементите (електрически модели



Фиг. 1.4



Фиг. 1.5



Фиг. 1.6

или аналогови модели на поведението). Файловете от тези библиотеки имат разширение **.lib**.

3. Библиотеки, които съдържат символните изображения на отпечатъците на корпусите, използвани от програмата *OrCAD Layout*. Файловете от тези библиотеки имат разширение **.lib**.

1.3.4. ВИДОВЕ ФАЙЛОВЕ

Характерна особеност на системата е, че обменът на данни между отделните ѝ модули се осъществява чрез файлове, които се съхраняват на твърдия диск. Основните видове файлове, свързани с работата по даден проект, са показани на фиг. 1.6.

- Файлът с разширение **.opj** съдържа информация за проекта.
- Файлът с разширение **.dsn** съдържа информация за схемата в графичен вид. Автоматично се генерират и файловете с разширение **.cir**, **.net** и **.als**, които осъществяват връзка с останалите подсистеми.

- Файлът с разширение **.net** е текстов. Той съдържа описанието на елементите и връзките между тях.

- Файлът с разширение **.cir** е текстов. Той съдържа описанието на модела на схемата в съответствие с входния език на симулатора *PSpice*. Той включва файла с

описание на връзките (.net-файла) и списъка на инструкциите за симулация. Този файл е входен за *PSpice*.

- Файлът с разширение **.als** дава съответствието между имената на елементите в *Capture* и във входния файл на *PSpice* (**.cir**-файла).

- Файлът с разширение **.out** е текстов файл, който се генерира от *PSpice*. Този файл има разнообразни функции. Чрез него се извеждат съобщенията за грешки, открити при трансляция на входните данни от **.cir** файла от симулатора *PSpice*. След като потребителят коригира грешките в данните, *PSpice* стартира симулацията. При наличие на изчислителни проблеми, свързани с липса на сходимост, информацията за това също се изпраща в **.out** файла. Ако *PSpice* извърши успешно симулацията, в **.out** файла се записват резултати от анализа в табличен вид за следните типове изследване:

- Определяне на работната точка (извеждане на потенциалния релеф);
- Статистически анализ (**Monte Carlo**) и анализ на най-лошия случай (**Worst Case**);

- Хармоничен анализ (**Fourier**);

- Анализ в честотна област, в областта на времето и постояннотокова развिका (при заявка от потребителя).

При заявка в изходния **.out** файл се извеждат също така и информационни данни, свързани с подробна информация за параметрите на моделите на библиотечните елементи, както и за параметрите на схемата в режим на малък сигнал за изчислената работна точка. Може да се изведе също и подробна информация, свързана с изчислителния процес: брой итерации, време за изчисление и др., за всеки от модулите на системата.

- Файлът с разширение **.dat** е файл в двоичен формат (тип BINARY), който се генерира от *PSpice*. Той съдържа информация за резултатите от анализа в графичен вид и е входен файл за графичния анализатор *Probe*.

- Файлът с разширение **.prb** е текстов файл, който се генерира от *Probe* и съдържа последователността от изпълняваните в *Probe* команди при визуализацията на резултати за конкретната схема. Той съхранява и списъка на дефинираните от потребителя макроси в *Probe*.

- Файлът с разширение **.cmd** е текстов файл, който се генерира от *Probe* и съдържа последователността от команди, чрез които може да се извършва автоматично определен тип постпроцесорна обработка и визуализация на резултати в *Probe*. Този файл не е свързан с данните за конкретна схема и може да се използва с графичните данни (**.dat**-файлове) на различни схеми.

- Файлът с разширение **.mnl**, който се генерира от *Capture*, е текстов файл, който съдържа информация за корпусите и връзките между елементите, необходима на програмата за проектиране на печатни платки *OrCAD Layout*.

Г л а в а II

ФОРМИРАНЕ И РЕШАВАНЕ НА СХЕМНИТЕ УРАВНЕНИЯ

За да се осъществи анализът/симулацията на дадена схема или система е необходимо да се състави нейният математичен модел. В общия случай той представлява система линейни или линеаризирани матрични уравнения, които се съставят автоматично от входните данни за схемата и се решават по някой от известните числени методи (Гаус, Жордан, LU-разложение и др.) [1]. По-долу е разгледан модифицираният метод на възловите напрежения, който в съчетание с техниката на разредените матрици намира приложение в съвременните симулатори.

2.1. МОДИФИЦИРАН МЕТОД НА ВЪЗЛОВИТЕ ПОТЕНЦИАЛИ

Допустимите елементи за *класическия метод чрез възловите потенциали* (КМВП) са: R, L, C , независим източник на ток J , зависим източник на ток, управляван по напрежение $ZИТУН$. Останалите типове зависими източници ($ZИНУН$, $ZИНУТ$ и $ZИТУТ$) не са допустими елементи за КМВП, тъй като не притежават матрица на проводимостите и не могат да бъдат включени непосредствено в матрицата на проводимостите $[Y]$ на схемата. Идеалният независим източник на напрежение E също не е допустим елемент, тъй като не притежава описание по КМВП.

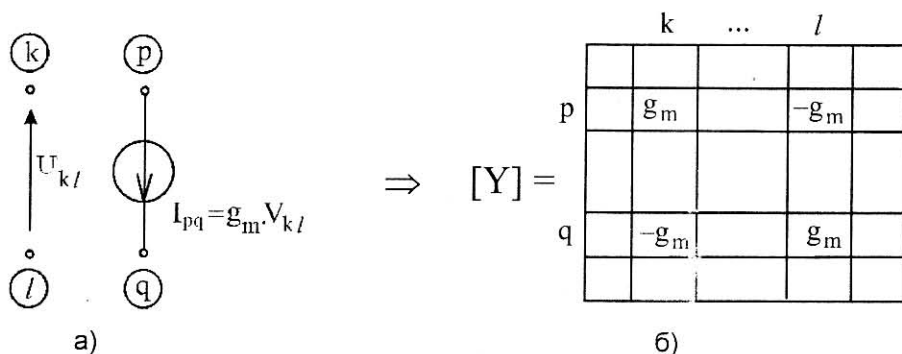
Включването на допустимия елемент $ZИТУН$ (фиг. 2.1 а) се извършва непосредствено в $[Y]$ матрицата, както е показано на фиг. 2.1 б).

Възловите уравнения при описание на схемата по КМВП имат вида:

$$[Y] \cdot [U] = [J], \quad (2.1)$$

където $[U]$ е векторът на възловите потенциали;

$[J]$ – вектор на задаващите токове.



Фиг. 2.1

При изграждане на съвременните CAD системи се използва *модифицираният метод чрез възловите потенциали* - ММВП (*Modified Nodal Analysis* - MNA) [16]. При този метод за допустимите елементи се използва КМВП, а описанието на недопустимите елементи се извършва с компонентните им уравнения, които се добавят към възловите уравнения за допустимите елементи. В резултат се получава *разширена матрица на възловите проводимости* $[Y']$, описваща всички възможни елементи. Този подход съчетава простотата на формиране на матрицата на проводимостите по класическия МВП за допустимите елементи с универсалност на симулатора, тъй като не се налагат ограничения над типовете елементи. Разширената система алгебрични уравнения, съставена по ММВП има вида

$$[Y'] \cdot \begin{bmatrix} U \\ I_{don} \end{bmatrix} = \begin{bmatrix} J \\ E \end{bmatrix}, \quad (2.2)$$

$$[Y'] = \begin{bmatrix} Y & A_{12} \\ A_{21} & Z \end{bmatrix}, \quad (2.3)$$

където $[Y]$ е матрицата на проводимости за допустимите елементи. Подматриците $[A_{12}]$, $[A_{21}]$ и $[Z]$ съответстват на разширението на схемната матрица $[Y']$ в резултат на добавяне на компонентните уравнения на недопустимите за КМВП елементи.

2.1.1. ВКЛЮЧВАНЕ НА НЕЗАВИСИМ ИЗТОЧНИК НА НАПРЕЖЕНИЕ В $[Y']$

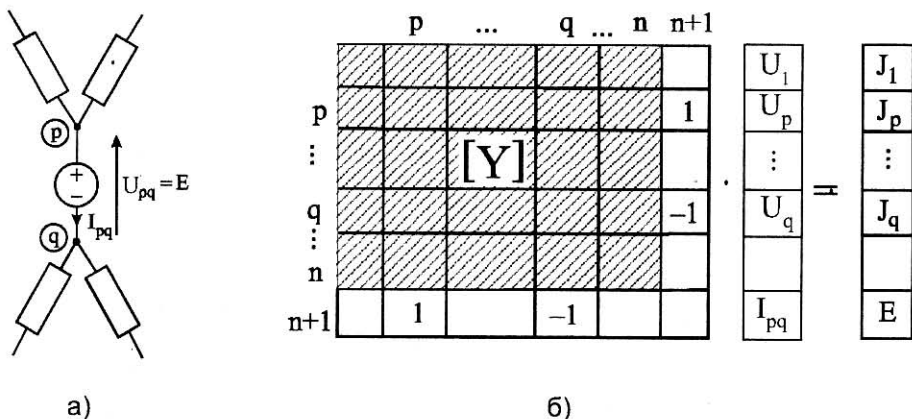
Пример за включване на недопустим за КМВП елемент в разширената матрица $[Y']$ е *независим източник на напрежение* (фиг. 2.2 а). Компонентното уравнение на елемента има вида:

$$U_p - U_q = E. \quad (2.4)$$

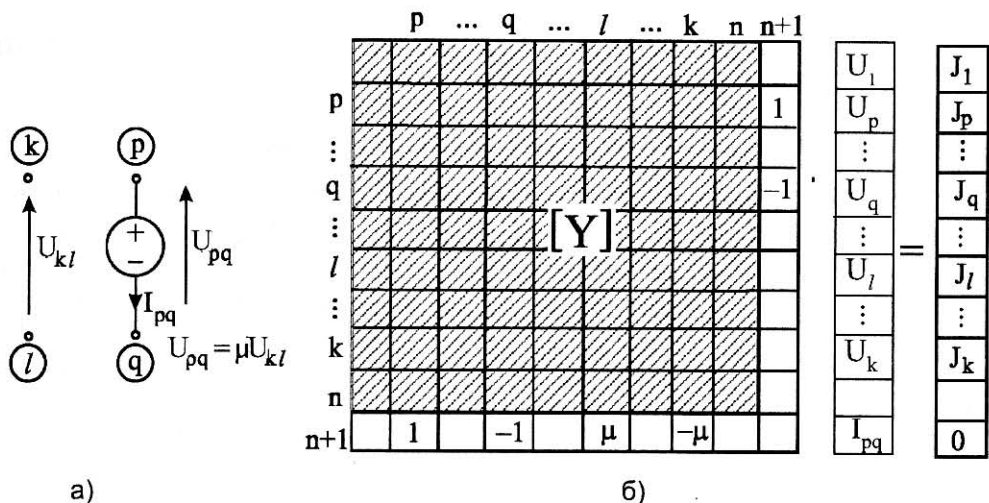
Уравненията по първия закон на Кирхоф за възли p и q имат вида:

$$\sum_{j=1}^{m_p} y_{pj} U_j + I_{pq} = J_p ; \quad \sum_{j=1}^{m_q} y_{qj} U_j - I_{pq} = J_q. \quad (2.5)$$

Включването на независимия източник на напрежение води до добавяне към възловите уравнения на едно ново уравнение (2.4) с нова неизвестна – тока I_{pq} през източника. Разширената система алгебрични уравнения, съставена по ММВП, е показана на фиг. 2.2 б. Елементите 1 и -1 в стълб $(n+1)$ са резултат от уравнения (2.5), а елементите 1 и -1 в ред $(n+1)$ са резултат от компонентното уравнение (2.4).



Фиг. 2.2



Фиг. 2.3

2.1.2. ВКЛЮЧВАНЕ НА ЗИНУН В $[Y']$

Елементът *ЗИНУН* (фиг. 2.3 а) също не е допустим за КМВП и трябва да се включи в разширената матрица $[Y']$. Компонентното уравнение на елемента има вида:

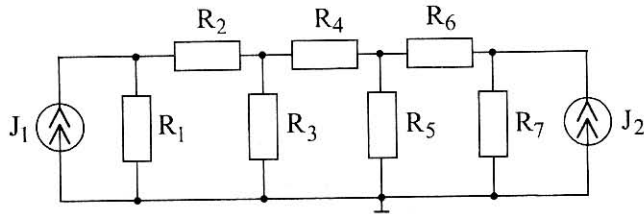
$$U_{pq} = \mu U_{kl}$$

или

$$U_p - U_q - \mu U_k + \mu U_l = 0. \quad (2.6)$$

Уравненията по първия закон на Кирхоф за възли p и q имат вида (2.5).

Включването на *ЗИНУН* води до добавяне на едно ново уравнение с една нова неизвестна I_{pq} към възловите уравнения както е показано на фиг. 2.3 б. Елементите



Фиг. 2.4

1 и -1 в стълб $(n+1)$ са резултат от уравнения (2.5), а елементите в ред $(n+1)$ са резултат от компонентното уравнение (2.4).

По подобен начин както при *ЗИНУН*, могат да се съставят уравненията по ММВП и за останалите типове зависими източници, управлявани по ток. Разликата е, че се въвеждат две нови неизвестни – една за тока през източника и една за тока на управляващия клон.

2.2. КОМПЮТЪРНА СИМУЛАЦИЯ НА ГОЛЕМИ СХЕМИ И СИСТЕМИ

2.2.1. МЕТОД С РАЗРЕДЕНИ МАТРИЦИ

Нарастващата сложност и брой възли на електронните схеми и системи налага ангажирането на големи изчислителни ресурси за симулация в процеса на проектиране. Анализът на големи схеми изисква многократно решаване на разредени линейни и нелинейни системи уравнения. *Разредени матрици* са такива матрици, които съдържат голям процент нулеви елементи. Отчитането на разредеността на схемната матрица позволява значително да се ускори решаването на схемните уравнения.

Същността на подхода може да се илюстрира с анализ на схемата, показана на фиг. 2.4, където $R_i = 1\Omega$, $i = 1, 2, \dots, 7$, $J_1 = J_2 = 1A$ [16]. Възловите уравнения в съответствие с (2.1) имат вида:

$$[Y] \cdot [U] = [J]$$

или

$$\begin{bmatrix} 2 & -1 & 0 & 0 \\ -1 & 3 & -1 & 0 \\ 0 & -1 & 3 & -1 \\ 0 & 0 & -1 & 2 \end{bmatrix} \cdot \begin{bmatrix} U_1 \\ U_2 \\ U_3 \\ U_4 \end{bmatrix} = \begin{bmatrix} 1 \\ 0 \\ 0 \\ 1 \end{bmatrix}. \quad (2.7)$$

Тъй като елементът y_{ij} на $[Y]$ е ненулев само при наличие на схемен компонент, свързан между възли i и j , липсата на директна връзка между възли i и j води до поява на нулев елемент в матрицата: $y_{ij} = 0$. Процентът на нулевите елементи определя степента на разреденост на $[Y]$ матрицата. Колкото е по-голяма схемата, толкова е по-разредена матрицата на проводимостите. Към даден възел, различен

Табл. 2.1

Зависимост на степента на разреденост на $[Y]$ матрицата от броя възли на схемата

брой възли	% разреденост	тип матрица
10	50 %	плътна матрица
40	90 %	
100	96 %	разредена матрица
400	99 %	
1000	99.9 %	силно разредена матрица

Табл. 2.2

Зависимост на времето за изчисление от броя възли на схемата

разреденост	време за изчисление $t_{\text{изч}}$
плътна матрица	v^3
разредена матрица	$v^{1.5}$
силно разредена матрица	$v^{1.1}$

от базисния, обикновено има свързани между два и четири елемента. За схема с брой възли $v = 40$ $[Y]$ матрицата е разредена 90%. При $v = 100$ разредеността е 96%, а при $v = 400$ разредеността достига 99% (Табл. 2.1). Вижда се, че *разредеността нараства с увеличаване размера на схемата*.

При методите за анализ, отчитащи разредеността на схемната матрица, нулевите елементи не се съхраняват в паметта (което води до спестяване на памет) и не се извършват действия с тях (което намалява времето за изчисления). Зависимостта на времето за изчисление от броя възли на схемата v е показана в Табл. 2.2. От таблицата се вижда, че при плътна матрица времето за изчисление $t_{\text{изч}}$ е пропорционално на v^3 . При отчитане на разредеността, в случай на силно разредена матрица, $t_{\text{изч}}$ е пропорционално на $v^{1.1}$, т.е. зависи почти линейно от v . По този начин времето за изчисление може да се намали значително.

За да се намали броят на операциите, при алгоритмите за работа с разредени матрици не се извършват аритметичните операции, когато един от аргументите им е 0, тъй като резултатът е предварително известен. За целта се използват следните прости правила:

$$0 * 0 = 0 \quad (\text{нулев елемент} * \text{нулев елемент} = \text{нулев елемент})$$

$$0 * a = 0 \quad (\text{нулев елемент} * \text{ненулев елемент} = \text{нулев елемент})$$

$$0 + 0 = 0 \quad (\text{нулев елемент} + \text{нулев елемент} = \text{нулев елемент})$$

$$0 + a = a \quad (\text{нулев елемент} + \text{ненулев елемент} = \text{същия ненулев елемент})$$

2.2.2. LU-РАЗЛОЖЕНИЕ

При работа с елементите на разредени матрици, целта е тази разреденост да се запази в процеса на анализа. Методът за решаване на схемните уравнения, който до най-голяма степен съхранява разредеността, е т. нар. метод на *LU-разложението*. Системата линейни алгебрични уравнения, описващи схемата, има вида:

$$[A].[X] = [B], \quad (2.8)$$

където $[A]$ е схемната матрица, $[X]$ е векторът на неизвестните величини и $[B]$ е векторът на задаващите източници.

В съответствие с метода на *LU-разложението*, схемната матрица $[A]$ може да се представи като произведение от две матрици: долнотриъгълна $[L]$ и горнотриъгълна $[U]$.

$$[A] = [L].[U], \quad (2.9)$$

където

$$[L] = \begin{bmatrix} & & & 0 \\ & & & \\ & & & \\ l & & & \end{bmatrix}; \quad [U] = \begin{bmatrix} & & & u \\ & & & \\ & & & \\ 0 & & & \end{bmatrix}; \quad (2.10)$$

$$[L] = \begin{bmatrix} l_{11} & 0 \dots & 0 & 0 \\ l_{21} & l_{22} & 0 & 0 \\ \dots & & & \\ l_{n1} & l_{n2} \dots & & l_{nn} \end{bmatrix}; \quad [U] = \begin{bmatrix} 1 & u_{12} & u_{13} \dots & u_{1n} \\ 0 & 1 & u_{23} \dots & u_{2n} \\ \dots & & & \\ 0 & 0 & 0 & 1 \end{bmatrix}.$$

След заместване на (2.10) и (2.9) в (2.8), се получава

$$[L].[U].[X] = [B]. \quad (2.11)$$

Като се въведе нова неизвестна

$$[Z] = [U].[X],$$

се получава

$$[L].[Z] = [B]. \quad (2.12)$$

По този начин първо се решава системата (2.12) с долнотриъгълна матрица чрез прав ход, а след това се решава системата

$$[U].[X] = [Z] \quad (2.13)$$

чрез обратен ход за определяне на крайния резултат $[X]$.

Процедурата за *LU-разложение* е пояснена с определяне на $[L]$ и $[U]$ множителите в символен вид за матрица $[A]$ от ред 2. Подходът може да бъде обобщен за матрица от ред n .

$$[A] = \begin{bmatrix} a_{11} & a_{12} \\ a_{21} & a_{22} \end{bmatrix}; \quad (2.14)$$

$$[L] = \begin{bmatrix} l_{11} & 0 \\ l_{21} & l_{22} \end{bmatrix}; [U] = \begin{bmatrix} 1 & u_{12} \\ 0 & 1 \end{bmatrix}; [L] \cdot [U] = \begin{bmatrix} l_{11} & l_{11} \cdot u_{12} \\ l_{21} & l_{21} \cdot u_{12} + l_{22} \end{bmatrix}. \quad (2.15)$$

Замествайки в (2.9), за елементите на $[L]$ и $[U]$ се получава:

$$\begin{aligned} l_{11} &= a_{11}; & l_{21} &= a_{21}; & u_{12} &= a_{12}/l_{11}; \\ l_{22} &= a_{22} - l_{21} \cdot u_{12}. \end{aligned} \quad (2.16)$$

Тази процедура може да се обобщи за матрица от ред n . Тя се състои от $(n-1)$ стъпки в съответствие със следния алгоритъм:

$$1. l_{ij}^{(0)} = a_{ij}; \quad i = 1, 2, \dots, n; \quad j = 1, 2, \dots, i; \quad u_{1j}^{(0)} = a_{1j}/a_{11} \quad j = 2, 3, \dots, n.$$

2. Стъпка k ($k = 1, 2, \dots, n-1$)

$$l_{ij}^{(k)} = l_{ij}^{(k-1)} - l_{ik}^{(k-1)} \cdot u_{kj}^{(k-1)}, \quad u_{kj}^{(k)} = u_{kj}^{(k-1)} / l_{kk}^{(k-1)}, \quad i, j = k+1, \dots, n, \quad (2.17)$$

където с горен индекс е означен номерът на стъпката.

С цел да се пести памет, $[L]$ и $[U]$ множителите може да се съхраняват в една квадратна матрица $[Q]$ във вида:

$$[Q] = [L] + [U] - [1], \quad (2.18)$$

или

$$[Q] = \begin{bmatrix} l_{11} & u_{12} & \dots & u_{1n} \\ l_{21} & l_{22} & \dots & u_{22} \\ \dots & \dots & \dots & \dots \\ l_{n1} & l_{n2} & \dots & l_{nn} \end{bmatrix}. \quad (2.19)$$

Това представяне позволява $[L]$ и $[U]$ множителите да се получат едновременно на $(n-1)$ стъпки в съответствие със следния алгоритъм:

$$1. q_{ij}^{(0)} = a_{ij}; \quad i, j = 1, 2, \dots, n; \quad q_{1j}^{(0)} = a_{1j}/a_{11} \quad j = 2, 3, \dots, n.$$

2. Стъпка k , ($k = 1, 2, \dots, n-1$):

$$q_{ij}^{(k)} = q_{ij}^{(k-1)} - q_{ik}^{(k-1)} \cdot q_{kj}^{(k-1)}; \quad (2.20)$$

$$q_{kj}^{(k)} = q_{kj}^{(k-1)} / q_{kk}^{(k-1)}, \quad i, j = k+1, \dots, n. \quad (2.21)$$

Окончателно

$$[Q] = [Q]^{(n-1)} = [L] + [U] - [1]. \quad (2.22)$$

Нека ненулевите елементи на $[A]$ са представени със символа x , а нулевите –

Табл. 2.3

Описание на ненулевата структура на схемната матрица

Ненулеви елементи	x
Нулеви елементи	0
Нови ненулеви елементи (запълвания)	(x)

с 0. Даден нулев елемент, който по време на процедурата за решаване се е преобразувал в ненулев, се нарича *запълване*. Такива елементи трябва да бъдат съхранявани в паметта и да бъдат обработвани. Тъй като наличието им може да доведе до поява на нови запълвания, по възможност те трябва да бъдат избягвани. Запълванията се означават с (x). В табл. 2.3 са приведени символите за описание на ненулевата структура на схемната матрица.

Пример 2.1. Да се опише структурата на матрицата на проводимости [Y] за схемата на фиг. 2.4.

[Y] матрицата има вида:

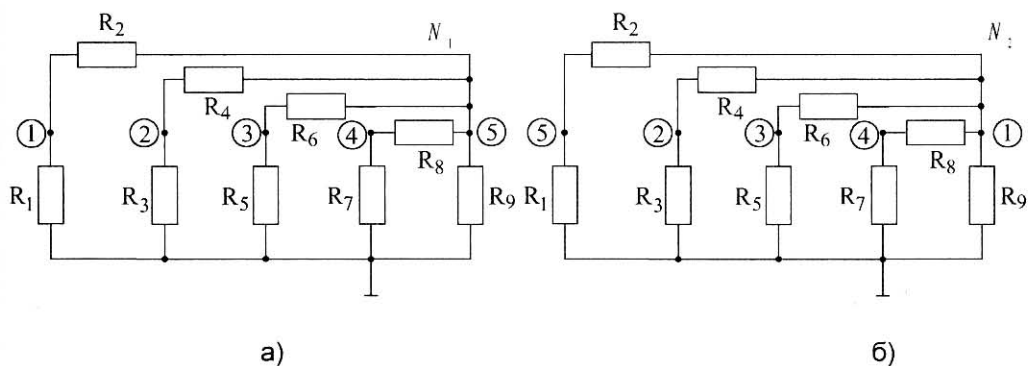
$$[Y] = \begin{bmatrix} 2 & -1 & 0 & 0 \\ -1 & 3 & -1 & 0 \\ 0 & -1 & 3 & -1 \\ 0 & 0 & -1 & 2 \end{bmatrix}.$$

Ненулевата ѝ структура може да се опише чрез съответна *структурна матрица* [Y_s] във вида:

$$[Y_s] = \begin{bmatrix} x & x & 0 & 0 \\ x & x & x & 0 \\ 0 & x & x & x \\ 0 & 0 & x & x \end{bmatrix}.$$

Нека [Y_{s1}] и [Y_{s2}] са структурни матрици от вида:

$$[Y_{s1}] = \begin{bmatrix} x & 0 & 0 & 0 & x \\ 0 & x & 0 & 0 & x \\ 0 & 0 & x & 0 & x \\ 0 & 0 & 0 & x & x \\ x & x & x & x & x \end{bmatrix} \quad \text{и} \quad [Y_{s2}] = \begin{bmatrix} x & x & x & x & x \\ x & x & 0 & 0 & 0 \\ x & 0 & x & 0 & 0 \\ x & 0 & 0 & x & 0 \\ x & 0 & 0 & 0 & x \end{bmatrix}. \quad (2.23)$$



Фиг. 2.5

Прилага се процедурата за LU -разложение върху матриците $[Y_{s1}]$ и $[Y_{s2}]$ и се получават матриците $[Q_1]$ и $[Q_2]$:

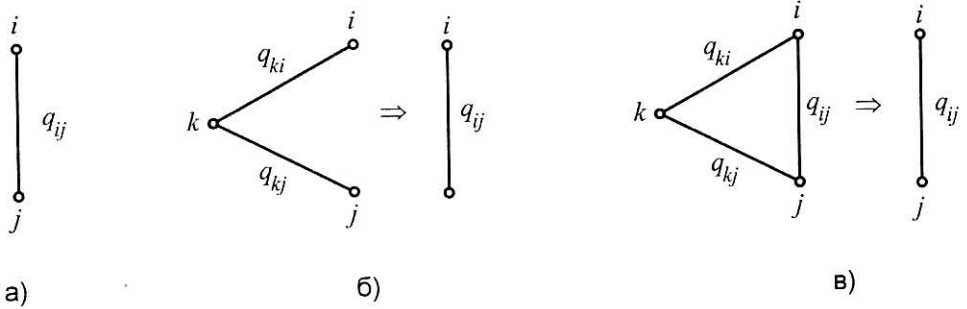
$$[Q_1] = \begin{bmatrix} x & 0 & 0 & 0 & x \\ 0 & x & 0 & 0 & x \\ 0 & 0 & x & 0 & x \\ 0 & 0 & 0 & x & x \\ x & x & x & x & x \end{bmatrix}; \quad [Q_2] = \begin{bmatrix} x & x & x & x & x \\ x & x & (x) & (x) & (x) \\ x & (x) & x & (x) & (x) \\ x & (x) & (x) & x & (x) \\ x & (x) & (x) & (x) & x \end{bmatrix}. \quad (2.24)$$

От уравнения (2.23) и (2.24) се вижда, че матрицата $[Q_1]$ има същата структура както изходната матрица $[Y_{s1}]$, тъй като в процеса на LU -разложение не се появяват нови ненулеви елементи. Матрицата $[Q_2]$ се запълва още при първата стъпка на процедурата за LU -разложение, като се появяват 12 запълвания.

Структурните матрици $[Y_{s1}]$ и $[Y_{s2}]$ съответстват на матриците на възлови проводимости $[Y_1]$ и $[Y_2]$, съставени за схемите N_1 и N_2 , показани на фиг. 2.5а и фиг. 2.5б. Може да се види, че по отношение на структурата, схемите N_1 и N_2 са еднакви. Разликата е единствено в номерацията на възлите. Оттук следва, че е достатъчно да се разменят номерата на възли с номера 1 и 5 в схема N_2 , за да се получи матрицата $[Q_1]$, която съхранява разредеността си по време на LU -разложението. Това съответства на *оптимално пренареждане на схемните уравнения чрез оптимално преномериране на възлите*, при което се генерират минимален брой нови ненулеви елементи.

Алгоритъм за оптимално пренареждане на уравненията

Алгоритъмът за *оптимално пренареждане* се свежда до трансформация на *структурен граф* G , съответстващ на структурата на схемната матрица. Той е съставен по следния начин. Ако елементът q_{ij} на $[Q]$ матрицата е ненулев, в графа G се добавя клон между възли i и j (фиг. 2.6 а). Предполага се *структурна симетрия*



Фиг. 2.6

на матрицата $[Q]$. Дадена матрица $[Q]$ е структурно симетрична, ако елементите q_{ij} и q_{ji} са едновременно нулеви или са едновременно ненулеви.

Изчисляването на елементите $q_{ij}^{(k)}$ на k -тата стъпка от LU -разложението по формула (2.20) съответства на трансформация на графа G чрез изключване на възел k .

Нека елементите $q_{ki}^{(k-1)}$ и $q_{kj}^{(k-1)}$ са ненулеви. В хода на LU -разложението са възможни два случая:

1. $q_{ij}^{(k-1)} = 0$ (фиг. 2.6 б).

Изключването на възел k води до поява на нов клон в графа G между възли i и j , съответстващ на нов ненулев елемент $q_{ij}^{(k)} \neq 0$.

2. $q_{ij}^{(k-1)} \neq 0$.

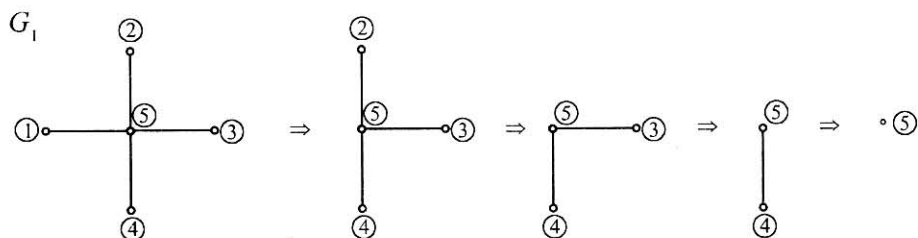
В този случай изключването на възел k не води до поява на нов ненулев елемент (фиг. 2.6 в).

Структурният граф G_1 , съответстващ на структурната матрица $[Y_{s1}]$, е показан на фиг. 2.7. В този случай възлите се изключват в реда 1, 2, 3, 4, 5 и не се появяват нови клонове, съответстващи на нови ненулеви елементи.

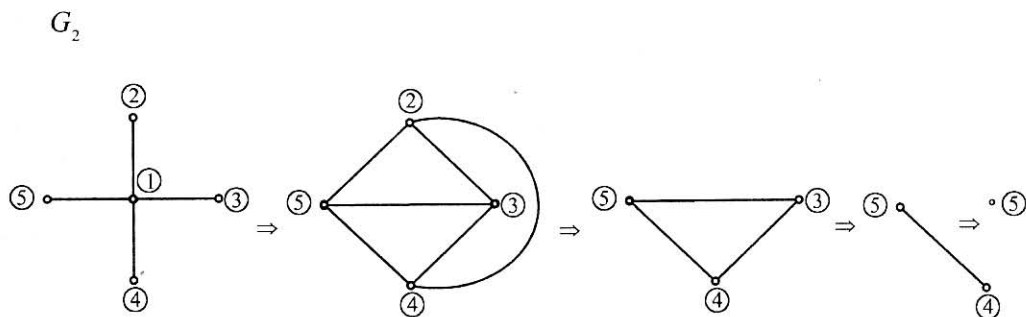
Структурният граф G_2 , съответстващ на структурната матрица $[Y_{s2}]$, е показан на фиг. 2.8. В този случай възлите се изключват в реда 5, 2, 3, 4, 1 при което още на първата стъпка се появяват нови 6 клонове в графа G_2 .

Алгоритъмът за оптимално пренареждане на уравненията се състои от следните стъпки:

1. Съставя се структурният граф G , съответстващ на $[Y]$ матрицата. Ако $y_{ij} \neq 0$, в графа G се добавя клон между възли i и j .



Фиг. 2.7



Фиг. 2.8

2. Определя се броят на новите ненулеви елементи, които биха възникнали при изключване на всеки от възлите.

3. Избира се възелът, чието изключване води до минимален брой нови ненулеви елементи.

4. Процедурата се извършва многократно докато структурният граф G се трансформира до единствен възел.

Г л а в а ІІІ

СХЕМОТЕХНИЧЕСКО МОДЕЛИРАНЕ

Моделирањето на *ниво полупроводникови прибори* (компонентно равнище) се използва за точен анализ и проектирање на неголеми схеми. Тези схеми можат да представляваат блокове за изграждане на по-сложни схеми и системи (т.3.3). Често пати електричешкото поведение на сложните компоненти и схеми се представя по отношение на входните и изходните им полюси с *макромодел*. Како ще бѢде показано в т.3.2, макромоделите за *PSpice* можат да се съставят, како се използват принципите за схемотехническо моделирање и при наличие на каталожни данни или данни от измерване на приборите. Най-често обаче при анализите се използват готови макромоделите за електронни компоненти и интегралните схеми, разпространявани от фирмите производители. ТѢй како значителна част от машинното време се изразходва за изчисляване на сложните карактеристични уравнения на полупроводниковите прибори, все по-широко се използват в практиката приближителните математически зависимости, даващи възможност за заместването при симулацијата на цели блокове от схемата с *приближителни аналогови модели* (т.3.4). Целта на този раздел е да се представят принципите на схемотехническото моделирање, како се илюстрират богатите възможности за решавање на различни типове задачи с *PSpice*.

**3.1. МОДЕЛИРАНЕ НА АНАЛОГОВИ СХЕМИ
НА КОМПОНЕНТНО РАВНИЩЕ**

Различните видове пасивни и активни полупроводникови елементи и начинѢт на тяхното описание са изброени в табл. 3.1. Всички полупроводникови елементи изискват задавање на параметрите на компютѢрният им модел, което може да стане посредством конфигурирање на съответната библиотека (т.3.2.2) или с командата `.MODEL`:

`.MODEL <име> <тип> (параметѢр = стойност, ..., параметѢр = стойност)`

Името трябва да съвпада с името, използвано при описанието на елемента, а типовете можат да бѢдат:

NPN – npn тип биполярен транзистор;

PNP – pnp тип биполярен транзистор;

D – диод;

NJF – N-канален полеви транзистор;

PJF – P-канален полеви транзистор;

NMOS – N-канален MOS транзистор;

PMOS – P-канален MOS транзистор.

Програмата *PSpice* използва множество библиотеки, съдържащи параметрите на компютѢрните модели на всички стандартни компоненти [12], [21], например: `OPAMP.LIB` (макромоделите на ОУ)

Таблица 3.1

Елемент	Описание
Резистор	R<име> <+възел> <- възел> [<име на модел>] + <стойност>
Бобина	L<име> <+възел> <- възел> [<име на модел>] + <стойност [<IC=начално условие>]
Кондензатор	C<име> <+възел> <- възел> [<име на модел>] + <стойност [<IC=начално условие>]
Независим източник на напрежение	V<име> <+възел> <- възел> [[DC]] <стойност> + [[AC] <модул> [<фаза>]] [(сигнал за времева област)]
Независим източник на ток	I<име> <+възел> <- възел> [[DC]] <стойност> + [[AC] <модул> [<фаза>]] [(сигнал за времева област)]
ИНУН ¹	E<име> <+възел> <- възел> <+възел управление> + <- възел управление> <усилване>
ИТУТ ²	F<име> <+възел> <- възел> + <име на управляващ елемент> <усилване>
ИТУН ³	G<име> <+възел> <- възел> <+възел управление> + <- възел управление> <управляващ параметър>
ИНУТ ⁴	H<име> <+възел> <- възел> + <име на управляващ елемент> <управляващ параметър>
Подсхема	X<име> [възли] <име на подсхема>
Диод	D<име> <анод> <катод> <име на модел>
Биполярен транзистор	Q<име> <колектор> <база> <емитер> [<подложка>] + <име на модел> [<площ стойност>]
JFET	J<име> <дрейн> <гейт> <сорс> [<подложка>] + <име на модел> [<площ стойност>]
GaAs	V <име> <дрейн> <гейт> <сорс> [<подложка>] + <име на модел> [<площ стойност>]
MOSFET	M<име> <дрейн> <гейт> <сорс> [<подложка>] + <име на модел> [L= стойност] [W= стойност] + [AD= стойност] [AS=стойност] [PD=стойност] + [PS=стойност] [NRS=стойност] [MRD=стойност] + [NRB=стойност] [NRG=стойност] [M=стойност]

¹ИНУН – източник на напрежение, управляван от напрежение

²ИТУТ – източник на ток, управляван от ток

³ИТУН – източник на ток, управляван от напрежение

⁴ИНУТ – източник на напрежение, управляван от ток

Забележка. Знакът “+” означава продължение на командния ред.

DIODE.LIB (диоди)
 BIPOLAR.LIB (биполярни транзистори)
 PWRMOS.LIB (мощни MOS транзистори)
 NOM.LIB (извиква всички по-горе изброени библиотеки)

Библиотеките представляват текстови (ASCII) файлове с каталожните имена и стойностите на моделните параметри за съответните елементи. Потребителят може да избере подходящ модел от библиотеката и да го извика във входния файл посредством името и типа на елемента, или с помощта на команда .MODEL да промени произволен брой стойности на параметрите на произволен модел, например:

```
.LIB NOM.LIB
Q1 2 3 5 Q2N2904
.MODEL Q2N2904 NPN(BF=100).
```

Така например, библиотечният файл с описанието на макромодела на операционния усилвател μ A741 (фиг. 3.1 а) във вид на подсхема [4] е приведен на фиг. 3.1 б.

При описанието на електронните компоненти често пъти се задават опции за указване на геометричните размери и началните условия. Например:

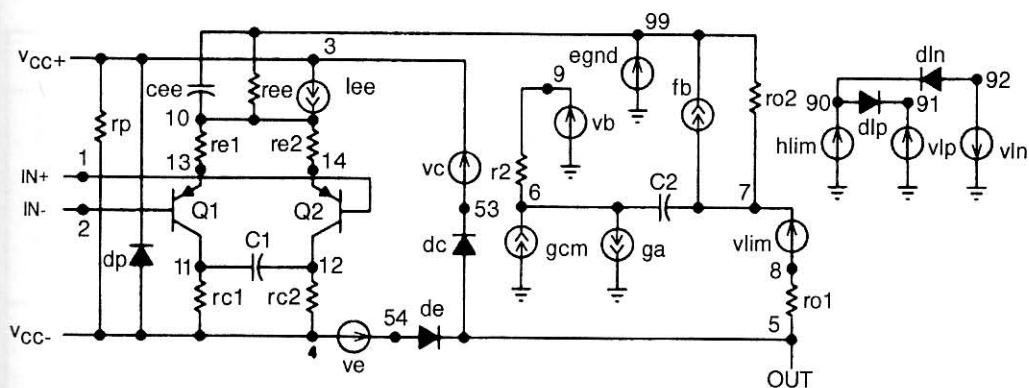
<площ> – относителна площ на прибора, т.е. множител, който променя стойността на някои от характеристичните параметри и определя броя еквивалентни, паралелни прибори с един и същи модел.

<off> – изключен, т.е. ако опцията се постави в края на описанието на елемента при определяне на постояннотоковата работна точка, се счита, че напреженията върху изводите му са нула.

В *PSpice* е вграден модифициран вариант на *зарядоуправляемия модел на Гумел и Пун (Gummel – Poon)* за интегрален биполярен транзистор [12], който осигурява достатъчна точност при работа до честоти $(0.1 - 0.2)f_T$ и има 40 характеристични параметъра (фиг. 3.2). Ако част от параметрите не се зададат, автоматично се получава моделът на Еберс-Мол. В табл. 3.2 са дадени характеристичните параметри на модела с техните типични и подразбиращи се стойности. Подробности за останалите модели на електронните компоненти, вградени в програмата, могат да се намерят в [12].

3.2. МАКРОМОДЕЛИРАНЕ

Известен е от основните курсове [1] линейният макромодел на ОУ, който се използва за честотен анализ на схеми, като отчита влиянието на входното и изходното съпротивление и крайния коефициент на усилване на ОУ. Често пъти се налага отчитането и на други ефекти: поляризиращите входни токове, крайния коефициент на потискане на синфазния сигнал (*CMR*), ограничение на максималната скорост на нарастване на изходното напрежение (S_r), зависимостта на усилването от полюсите от по-висок ред и максималния размах на изходното напрежение. Всичките тези ефекти се отчитат с висока точност от макромоделите,



.subckt uA741 1 2 3 4 5	rc1 3 11 7.957E3
c1 11 12 4.664E-12	rc2 3 12 7.957E3
c2 6 7 20.00E-12	rel 13 10 2.740E3
dc 5 53 dx	re2 14 10 2.740E3
de 54 5 dx	ree 10 99 19.69E6
dlp 90 91 dx	rol 8 5 150
dln 92 90 dx	ro2 7 99 150
dp 4 3 dx	gp 3 4 18.11E3
egnd 99 0 poly(2)(3,0)(4,0) 0 .5 .5	vb 9 0 dc 0
fb 7 99 poly(6) vb vc ve vlp vln	vc 3 53 dc 2.600
+ 0 10.61E6 -10E6 10E6 10E6 -10E6	ve 54 4 dc 2.600
ga 6 0 11 12 137.7E-6	vlim 7 8 dc 0
gcm 0 6 10 99 2.574E-9	vlp 91 0 dc 25
iee 10 4 dc 10.16E-6	vln 0 92 dc 25
hlim 90 0 vlia 1K	.model dx D(Is=800.0E-18)
q1 11 2 13 qx	.model qx NPN(Is=800.0E-18 BF=62.50)
q2 12 1 14 qx	.ends
r2 6 9 100.0E3	

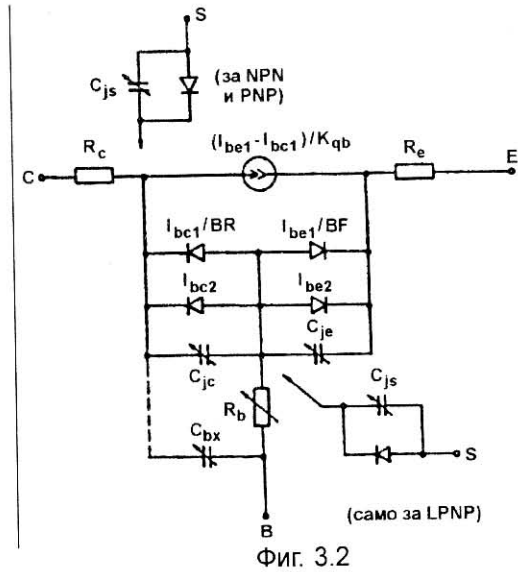
б)

Фиг. 3.1

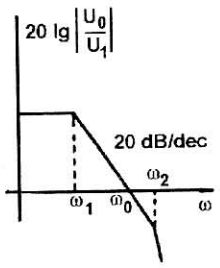
предоставяни от фирмите производители. Тук се илюстрира възможността за създаване на потребителски макромодел, отчитащ само част от изброените параметри на реалния ОУ.

3.2.1. ПОЛЮСИТЕ ОТ ПО-ВИСОК РЕД

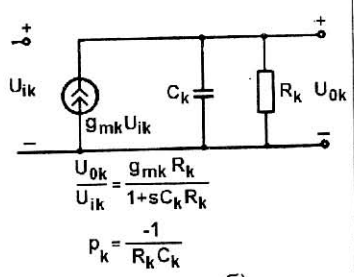
Всяка чупка от характеристиката на усилването на реалния ОУ (фиг. 3.3 а) съответства на отрицателен реален полюс и може да се моделира със стъпалото, представено на фиг. 3.3 б. Отделните стъпала се свързват едно с друго чрез ИТУН и броят им съответства на броя на полюсите, които трябва да се моделират. При определяне на стойностите на R_k и C_k е желателно те да бъдат



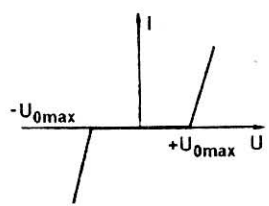
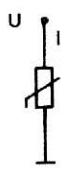
Фиг. 3.2



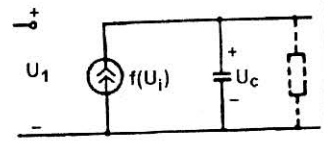
а)



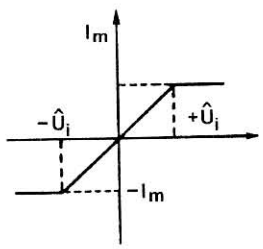
б)



в)



г)



д)

Фиг. 3.3

Таблица 3.2

Характеристични параметри		Дименсия	Подразбираща се стойност	Примерна стойност
IS	ток на насищане в права посока	A	1E-15	1E-15
BF	максимална стойност на коефициента на усилване по ток в права посока		100	100
NF	емисионен коефициент на тока в права посока			1
VAF	(VA) право напрежение на Ерли	V		200
IKF	(IK) гранична стойност на BF	A		0.01
ISE	(C2) обратен ток на утечка B-E	A	0	1E-1
NE	емисионен коефициент за утечния ток		15	?
BR	максимална стойност на коефициента на предаване по ток в обратна посока		1	0.1
NR	емисионен коефициент за обратния ток		1	1
VAR	(VB) обратно напрежение на Ерли	V		200
IKR	гранична стойност на обратния ток	A		0.01
ISC	(C4) обратен ток на утечка за прехода B-C	A	0	1E-13
NC	емисионен коефициент за утечния ток _{BC}		?	15
ISS	ток на насищане подложка-преход	A	0	
NS	емисионен коефициент за тока подложка-преход		1	
RE	съпротивление на емитерния преход		0	1
RB	максимално базово съпротивление		0	100
RBM	минимално базово съпротивление		RB	10
IRB	ток, при който RB намалява наполовина до RBM	A		0.1
RC	колекторно съпротивление		0	10
CBE	капацитет на прехода B-E при нулево напрежение върху него	F	0	2pF
VJE	(PE) вграден потенциал на прехода B-E	V	0.75	0.6
MJE	(ME) степенен показател за капацитета B-E		0.33	0.33
CJC	капацитет на прехода B-C	F	0	2pF
VJC	(PC) вграден потенциал за прехода B-C		0.33	0.5
MJC	(MC) степенен показател за капацитета B-C		0.33	0.5
XCJC	част от C _{BC} свързана вътрешно с RB		1	
CJS	(CCS) капацитет подложка-преход	F	0	2pF
VJS	(PS) вграден потенциал за подложката	V	0.75	0.5
MJS	(MS) степенен показател за капацитета CJS		0	0.5
FC	коефициент на капацитета на прехода в права посока		0.5	0.5
TF	време за преминаване на токоносителите в права посока	s	0	0.1ns
XTF	коефициент на TF		0	
VTF	моделиране на зависимостта на TF от U _{BC}	V		
PTF	моделиране на зависимостта на TF от I _C	A	0	
PTF	фаза при f = 1/(2κTF)	grad	0	
TR	време за преминаване на токоносителите в обратна посока	s	0	10ns
EG	барьерен потенциал	eV	1.11	
XTB	температурен коефициент за коефициентите на усилване по ток в права и обратна посока		0	
TI	(PT) моделиране на зависимостта на обратния ток от температурата			
KF	коефициент за изчисляване на флуктоационния шум	I		
AF	степенен показател за моделиране на флуктоационния шум			
TRE TRB TRC	температурни коефициенти за съпротивленията на преходите			

близки с оглед на запазване на точността.

3.2.2. МАКСИМАЛНИЯТ РАЗМАХ НА ИЗХОДНОТО НАПРЕЖЕНИЕ

Изходното напрежение се ограничава от стойността на постояннотоковия захранващ източник U_{omax} . Това най-просто може да се моделира с нелинейно съпротивление, включено към изхода на ОУ. Характеристиката му е показана на фиг. 3.3 в.

3.2.3. СКОРОСТ НА НАРАСТВАНЕ НА ИЗХОДНОТО НАПРЕЖЕНИЕ (S_r)

Моделира се с нелинеен ИТУН, който осигурява ток с максимална стойност I_m за зареждане на кондензатора в модела (фиг. 3.3 г). По този начин изменението на напрежението върху кондензатора от модела се ограничава с

$$\left| \frac{du_c}{dt} \right| = \frac{I_m}{C} e^{(-t/RC)} \leq \frac{|I_m|}{C}. \quad (3.1)$$

Следователно при изчисляване на елементите трябва да се избере

$$\frac{I_m}{C} = S_r. \quad (3.2)$$

Вижда се, че това стъпало може да се използва и за моделирането на някой полюс. От фиг. 3.3 з се вижда, че в този случай g_{mk} дава наклона на характеристиката в линейната област, а напрежението \hat{U}_i за нелинейния източник се избира

$$\hat{U}_i = \frac{I_m}{g_{mk}}. \quad (3.3)$$

Ако към всичко казано се прибавят влиянията на входното и изходното съпротивление на ОУ (R_{ex} , $R_{cф}$, $R_{изх}$), се получава макромоделът, показан на фиг. 3.4.

Пример 3.1. По изложената методика е необходимо да се определят стойностите на елементите от макромодела на $\mu A741$ с параметри $A_o = 2 \cdot 10^5$, $R_{ex} = 2 M\Omega$, $R_{cф} = 2000 M\Omega$, $R_{изх} = 75 \Omega$, $U_{omax} = 10 V$, $S_r = 0.5 V/\mu s$, честота на доминантния полюс $\omega_1 = 10 \pi$ rad/s, честота на втория полюс $\omega_2 = 4 \pi \cdot 10^6$ rad/s.

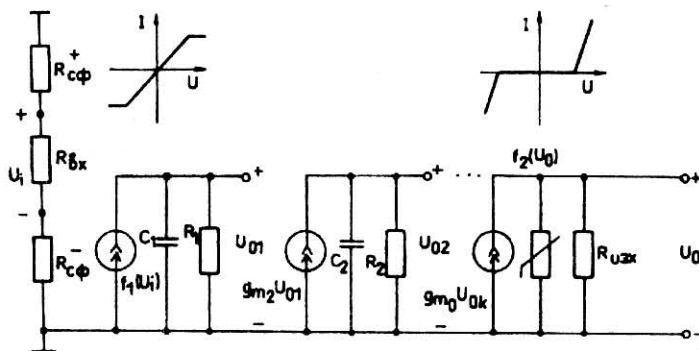
Стойностите на елементите на модела се получават в съответствие с приведените по-горе зависимости по следния начин:

Избират се $R_1 = 100 K\Omega$ и $R_2 = 100 \Omega$.

Определят се

$$C_1 = \frac{1}{\omega_1 R_1} = 0.318 \mu F; \quad C_2 = \frac{1}{\omega_2 R_2} = 0.796 nF.$$

От условието за усилване по постоянен ток



Фиг. 3.4

$$g_{m1} R_1 g_{m2} R_2 g_{m0} R_{вх} = 2 \cdot 10^5$$

и при избраните по-горе стойности на резисторите се получават:

$$g_{m1} = g_{m2} = 100, \quad g_{m0} = 26.7.$$

От условието за S_r , за нелинейния източник на ток се получава:

$$I_m = C_1 \cdot S_r = 0.318 \mu\text{F} \cdot 5 \cdot 10^6 = 159 \text{mA},$$

$$\hat{U}_i = \frac{I_m}{g_{m1}} = 1.59 \text{V}.$$

Този макромодел може да се използва за анализ на схеми с *PSpice* и всяка друга програма за схемотехнически анализ. Единственият проблем при описанието би могъл да бъде нелинейният ИТУН, който по-подробно е разгледан в т.3.4.

В библиотеката на *OrCAD LINEAR.LIB* от модели на линейни интегрални схеми е включен подобрен модел на ОУ, който е изграден на изложения по-горе принцип и е записан в нея като подсхема (фиг.3.1 б), например

.SUBCKT UA741 1 2 3 4 5 .

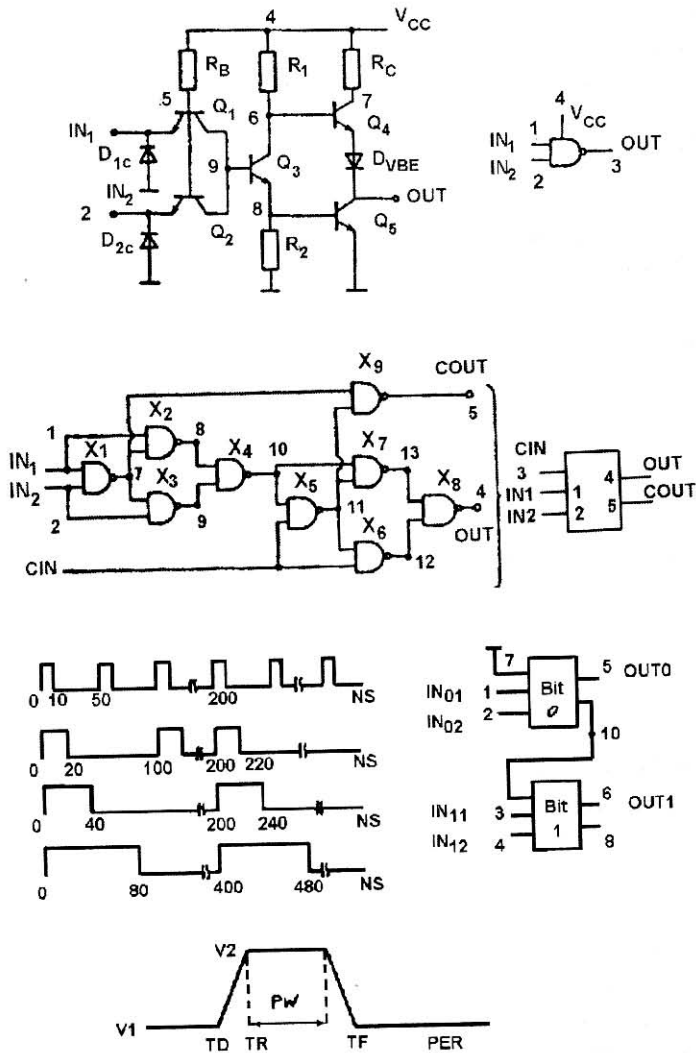
При извикването на модела във файла с описанието на схемата (т.3.2) трябва да се спазва посоченият ред на задаване на възлите на ОУ. Аналогично за използването на компараторите на напрежение може да послужи примерът

.SUBCKT LM111 1 2 3 4 5 6 .

Тук възел 6 е възелът на опорното напрежение.

3.3. МОДЕЛИРАНЕ НА ЛОГИЧЕСКИ СХЕМИ НА КОМПОНЕНТНО РАВНИЩЕ

Логическите схеми могат да бъдат разглеждани като йерархични структури, съставени от множество повтарящи се еднакви функционални блокове. Обикновено симулацията им се извършва на логическо ниво, но когато е необходимо много точно изследване с отчитане на всички времеви закъснения на сигналите, включително и влиянието на полупроводниковите елементи, се използва моделиране на логически схеми на компонентно равнище с програми от типа на *PSpice A/D*. В



Фиг. 3.5 а

този случай е удобно описанието да се извърши с използване на подсхеми. По-долу е показано моделирането на двуразряден суматор на TTL логика.

Пример 3.2. Двуразрядният суматор от фиг. 3.5 а е получен от паралелното свързване на два едноразрядни суматора, всеки от които е съставен от девет еднакви логически схеми, изпълняващи функцията НЕ-И и описани като подсхема с име NAND (фиг. 3.5 б). TTL-схемата NAND, описана на компонентно равнище, представлява най-долното ниво от йерархията. Като подсхеми са описани едноразрядният

<pre> *ADDER .SUBCKT NAND 1 2 3 4 *NODES: INPUT(1,2), OUTPUT(3), *VCC(4) Q1 9 5 1 QMOD D1CLAMP 0 1 DMOD Q2 9 5 2 QMOD D2CLAMP 0 2 DMOD RB 4 5 4K R1 4 6 1.6K Q3 6 9 8 QMOD R2 8 0 1K RC 4 7 130 Q4 7 6 10 QMOD DVBEDROP 10 3 DMOD Q5 3 8 0 QMOD .ENDS NAND * .SUBCKT ONEBIT 1 2 3 4 5 6 *NODES: INPUT(1,2),CARRY-IN(3), *OUTPUT(4),CARRY-OUT(5),VCC(6) X1 1 2 7 6 NAND X2 1 7 8 6 NAND X3 2 7 9 6 NAND X4 8 9 10 6 NAND X5 3 10 11 6 NAND X6 3 11 12 6 NAND X7 10 11 13 6 NAND X8 12 13 4 6 NAND X9 11 7 5 6 NAND .ENDS ONEBIT * </pre>	<pre> .SUBCKT TWOBIT 1 2 3 4 5 6 7 8 9 * NODES: INPUT-BIT0(1,2), BIT1(3,4), * OUTPUT-BIT0(5), BIT1(6), * CARRY-IN(7), CARRY-OUT(8), VCC(9) X1 1 2 7 5 10 9 ONEBIT X2 3 4 10 6 8 9 ONEBIT .ENDS TWOBIT * * DEFINE NOMINAL CIRCUIT .MODEL DMOD D .MODEL QMOD NPN(BF=75 RB=100 + CJE=1PF CJC=3PF) VCC 99 0 DC 5V VIN1A 1 0 PULSE + (0 3 0 10NS 10NS 10NS 50NS) * V1 V2 TD TR TF PW PER VIN1B 2 0 PULSE 0 3 0 10NS10XЯ 20NS 100NS VIN2A 3 0 PULSE 0 3 0 10NS 10NS 40NS 200NS VIN2B 4 0 PULSE 0 3 0 10NS10NS 80NS 400NS X1 1 2 3 4 9 10 0 13 99 TWOBIT RBIT0 9 0 1K RBIT1 10 0 1K RCOUT 13 0 1K * * OUTPUT SPECIFICATION .TRAN 1NS 200NS .PRINT TRAN V(1) V(2) V(3) V(4) .OPTIONS GMIN=1E-20 RELTOL=1E-4 + ABSTOL=1E-16 VNTOL=1E-12 + TNOM=25 METHOD=GEAR MAXORD=2 + LIST OPTS ACCT .END </pre>
---	--

Фиг. 3.5 б

(ONEBIT) и двузрядният суматор (TWOBIT). Възлите на всяка една от подсхемите са номерирани последователно от 1 до N , а при извикването им в поргното йерархично ниво се заместват с фактическите им номера, но в използвания при описанието ред. Постояннотоковото захранване се присвоява на възела с най-голям номер на всяка подсхема, а в главната схема (най-високото ниво) се подава към възел 99. Следва да се обърне внимание на трите съпротивления със стойност $1 K_{\Omega}$ от главната схема, необходими за получаването на аналоговия сигнал при анализа. На фиг.3.5 б е показано задаването на импулсните поредици (входните сигнали VIN) и командите за анализ.

3.4. ПРИБЛИЗИТЕЛНО АНАЛОГОВО МОДЕЛИРАНЕ

Необходимост от такова моделиране възникна в т. 3.2.2 за представяне на нелинейното съпротивление и нелинейния зависим източник в макромодела на ОУ. Както се показва с примерите по-долу, приблизителното аналогово моделиране намира все по-широко практическо приложение при проектирането. Това най-често се осъществява чрез използване на нелинейните зависими източници [4],[19].

Програмата *PSpice* работи с четирите нелинейни зависими източници ИТУН (тип G), ИНУН (тип E), ИТУТ (тип F), ИНУТ (тип H). Ако означим най-общо зависимата и управляващата величина с y и x , т.е. $y = f(x)$, функцията f е полином, а аргументът може да бъде едно- или многодименсионен.

3.4.1. НЕЛИНЕЙНИ ЗАВИСИМИ ИЗТОЧНИЦИ С ЕДИН АРГУМЕНТ

Стойността на функцията се определя по следния начин:

$$f(x) = k_0 + k_1x^1 + k_2x^2 + k_3x^3 + \dots \quad (3.4)$$

Общият вид на записа на такъв източник е

<име> <+изход> <- изход> POLY (1) <входове> <коэффициенти>.

Входовете са номера на възли при управлението по напрежение или имена на независими източници на напрежение със стойност 0, използвани за моделиране на управляващ клон при управлението по ток. Коэффициентите се задават по нарастването на степените, като някои от тях (без последния) могат да бъдат нула.

Много често ИТУН (тип G) се използва за моделиране на нелинейна проводимост. В този случай възлите на източника съвпадат с възлите на управляващото напрежение.

Пример 3.3. Необходимо е да се моделира нелинейна проводимост между два възела (напр. 15 и 3) от схемата, която за стойности на напрежението по-големи от $U_{0\max} = 10V$ се изменя по зависимостта, показана на фиг. 3.3 в, като наклонът на характеристиката е $g_m = 100mA/V$, т.е.

$$I = \begin{cases} 0.1 * U(15,3), & \text{за } U(15,3) > 10V \\ 0 & \text{за } U(15,3) \leq 10V \end{cases} .$$

Началната стойност на управляващото напрежение се въвежда посредством опцията за начално условие IC, както следва

GR 15 3 15 3 0 0.1 IC = 10 V.

Както се вижда от примера, при управление с една променлива POLY(1) може да се изпусне.

3.4.2. НЕЛИНЕЙНИ ЗАВИСИМИ ИЗТОЧНИЦИ С ПОВЕЧЕ АРГУМЕНТИ

При управление с повече от един аргумент, например за случая на управление с 3 входни напрежения U_1, U_2, U_3 и три коефициента, полиномният запис съдържа следните членове [15]:

постоянен член $k_0 +$

+ линейни членове $k_1U_1 + k_2U_2 + k_3U_3 +$

+ комбинирани $k_4U_1^2 + k_5U_1U_2 + k_6U_1U_3 + k_7U_2^2 + k_8U_2U_3 + k_9U_3^2$

+ комбинирани от по-висок ред ...

По този начин могат да се създадат разнообразни функционални блокове, например суматори, умножители на напрежение и др. Умножителят на напрежение може да се постави в обратната връзка на ОУ и да се осъществят различни други приложения.

Пример 3.4. Суматор на напрежение с четири входа и изход U(5,0) се описва с помощта на ИНУН

EOUT 5 0 POLY(4) (1,0) (2,0) (3,0) (4,0) 0 1 1 1 1.

Пример 3.5. Умножител на две напрежения се описва с помощта на ИНУН

EOUT 3 0 POLY(2) (1,0) (2,0) 0 0 0 0 1.

3.4.3. МОДЕЛИРАНЕ НА БЛОКОВЕ, ИЗПЪЛНЯВАЩИ АНАЛОГОВИ ФУНКЦИИ

Симулаторът *OrCAD PSpice* има разширени възможности за гъвкаво и икономично описание на компоненти и части от схемата посредством техните предавателни функции (ПФ). В зависимост от анализа ПФ може да се опише чрез формула, таблица от стойности или Лапласов израз. Това става чрез разширените възможности на зависимите източници от тип E (ИНУН) и G (ИТУН).

Нелинейните компоненти и функционални блокове се описват с моментните съотношения между входната и изходната си величина във времева област, а за анализ в честотна област се прави линеаризация около работната точка и се използва линейна еквивалентна схема.

Моментната (времева) функция може да се запише като математически израз посредством оператора VALUE. Например:

Exxx <+вход> <- вход> VALUE = { <израз> }

Gxxx <+вход> <- вход> VALUE = { <израз> }

Изразът може да съдържа всяка комбинация от токове, напрежения и математически функции (sqrt, sin, cos и др.). Ако в изхода е необходимо да се получи напрежение, се използва ИНУН, а ако изходната величина трябва да бъде ток – ИТУН.

Пример 3.6. Генератор на ток с честота, управлявана по напрежение, може да се моделира с

$$\text{GVC 11 6 VALUE} = \{ 15\text{MA} * \text{SIN}(6.28 * 10\text{KHZ} * \text{TIME} * (10\text{V} + \text{V}(3))) \}$$

Токът, получен от източника между възли 11 и 6, е синусоидален, с амплитуда 15 mA и номинална честота (при $V(3) = 0$) 100 kHz. Напрежението $V(3)$ между възли 3 и 0 може да повиши или понижи честотата с 10 kHz/V по време на времевия анализ. За всеки друг анализ освен времевия, променливата TIME е нула.

При наличие на данни от измерване предавателната функция може да се опише като таблица от стойности, зададени посредством оператора TABLE . Например:

$\text{Exxx} <+\text{вход}> <-\text{вход}> \text{TABLE} \{ <\text{израз}> \} = <\text{стойност на } x>, <\text{стойност на } y> + \dots$

Изразът, съдържащ комбинация от токове, напрежения от схемата и математически функции, се изчислява и стойността му се използва за намиране на съответните елементи от таблицата. Функцията от таблицата се присвоява на изчислената стойност от $<\text{израз}>$ (това може да бъде само една променлива, например $V(6)$), ако попада в диапазона от стойностите y . Между членовете x и y от таблицата се прави интерполация.

Линейните прибори или подсхеми могат да се моделират посредством характеристиките си в честотна област като формула и таблица, както по-горе, или чрез Лапласовата трансформация, посредством оператора LAPLACE . Например:

$\text{Gxxx} <+\text{вход}> <-\text{вход}> \text{LAPLACE} \{ <\text{израз}> \} = \{ <\text{трансформация}> \}$.

Пример 3.7. Необходимо е, като се използват разширените възможности на входния език на *PSpice*, да се моделира линия с разпределени параметри със загуби, която има характеристичен импеданс

$$Z = \frac{R + j\omega L}{j\omega C} \quad (3.5)$$

Ако линията се разгледа като четириполюсник, включен между входни възли (10, 0) и изходни (11, 0) и като се вземе предвид закъснението при преминаването на сигнала през нея, се получава

$\text{GLOSSY 11 0 LAPLACE} \{ \text{V}(10) \} = \{ \exp(-\text{sqrt}(C * s * (R + L * s))) \}$,

където s е операторът на Лаплас.

Този резултат може да се използва за аналогово моделиране на цифрови филтри с цел анализ с *PSpice* или други програми за анализ и оптимизация на аналогови схеми. Повече подробности по този въпрос могат да се намерят в [20].

3.5. МОДЕЛИРАНЕ НА ЦИФРОВИ И СМЕСЕНИ (АНАЛОГОВО-ЦИФРОВИ) СХЕМИ С PSpICE

Стандартните символни библиотеки на *OrCAD PSpice* съдържат символите на всички основни логически елементи [20], [21], например:

7400.olb – серия 74xxx;

cd4000.olb – серия CD4000;

dig_ecl.olb – логически елементи на база на емитерно-свързана логика;
 dig_gal.olb – логически матрици (gate array logic);
 dig_pal.olb – програмируеми логически елементи (programmable array logic devices);
 dig_misc.olb – терминиращи резистори, закъснителни линии.

Логическите елементи се характеризират с няколко основни общи атрибути [19]. Те служат за осъществяване на връзката между символните и функционалните модели на елементите и задаване на параметри, които са общи за изследваната схема или важат само за отделния компонент.

3.5.1. АТРИБУТИ НА ЛОГИЧЕСКИТЕ ЕЛЕМЕНТИ

При описание на логическите елементи се дефинират следните атрибути:

MNTYMXDLY – за избор на време на закъснение на сигнали (минимално, типично, максимално);

IO_LEVEL – за избор на тип интерфейсна подсхема за аналогово-цифрово преобразуване и цифрово-аналогово преобразуване във входно-изходния модел на елемента (т. 3.5.2);

IPIN (<име на извод>) – скрити цифрови възли за захранване и земя, които се използват от интерфейсните подсхеми и зависят от технологията на цифровите елементи.

Символите на логическите елементи се свързват с дефинициите на съответните функционални/електрически модели посредством атрибута MODEL. Както и при аналоговите елементи, на този атрибут се задава името на цифровия компонент.

Логическите елементи се дефинират електрически като подсхеми, съставени от цифрови примитиви, чиито имена започват с буква U (т. 3.6.1).

Всеки цифров примитив има:

- *Времеви модел* – управлява се от атрибута MNTYMXDLY.
- *Входно/изходен модел*, който показва каква интерфейсна схема на АЦП и ЦАП трябва да се използва за връзка между цифровия примитив и аналоговата схема (управлява се от атрибут IO_LEVEL).
- *Функционално описание* – състои се от един или повече взаимносвързани по-прости цифрови примитиви, които задават функцията, осъществявана логически от елемента.

Времевият модел и входно/изходният модел могат да се задават *локално* (за примитива) и *глобално* (за цялата схема) посредством съответните атрибути.

Задаване на времеви модел

При глобално дефиниране на времевия модел закъсненията на всички елементи от схемата се задават чрез опциите на системата:

PSpice/Edit Simulation Profile/Options/Category/Gate-level Simulation/Timing mode

Управляващият параметър DIGMNTYMX може да заеме стойности:

- 1 – задаване на минимално закъснение;
- 2 – задаване на типична стойност на закъснението;
- 3 – задаване на максимално закъснение.

Задаване на входно/изходен интерфейсен модел

Глобалното задаване на входно/изходен интерфейсен модел се извършва чрез опциите на системата:

PSpice/Edit Simulation Profile/Options/Category/Gate-level Simulation/Default I/O levels for A/D interfaces

Управляващият параметър DIGIOLVL може да заема следните стойности:

- DIGIOLVL=1 (стойност по подразбиране), при която се генерират интерфейсните схеми AtoD1 и DtoA1. Работи се с пет логически нива 1, R,F,X,0 на сигналите;
- DIGIOLVL=2, при която се генерират интерфейсните схеми AtoD2 и DtoA2. Работи се със сигнали с логически нива 1,0 при $V_{CC}=5V$;
- DIGIOLVL=3, при която се генерират интерфейсните схеми AtoD3 и DtoA3;
- DIGIOLVL=4, при която се генерират интерфейсните схеми AtoD4 и DtoA4.

Входно-изходните модели при DIGIOLVL=3 и DIGIOLVL=4 съвпадат съответно с тези при DIGIOLVL=1 и DIGIOLVL=2, с изключение за серия HC/HCT. При тази серия моделите от нива 1,2 са по-прости и осигуряват точни V/A характеристики при захранване 5V и $t^{\circ}=25^{\circ}$. Моделите от нива 3,4 са по-сложни и дават V/A характеристики при промяна на захранващото напрежение в обхват $(2 \div 6V)$ и отчитане на влиянието на температурата.

Атрибутът IO_LEVEL на примитива се използва с приоритет пред DIGIOLVL.

По подразбиране IO_LEVEL=0, което означава, че PSpice ще използва глобалната стойност DIGIOLVL=1 (стойност по подразбиране) или стойността, зададена от потребителя.

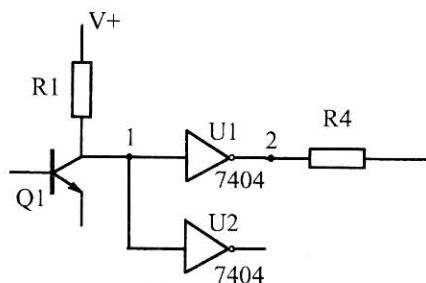
Моделът LEVEL=1 се характеризира с висока точност на резултатите от симулацията и по-малко оптимистичен резултат за работоспособността на схемата. Нивото на превключване се променя с температурата.

Моделът LEVEL=2 се характеризира с по-малка точност на резултатите от симулацията и дава по-оптимистичен резултат за функционална работоспособност на схемата.

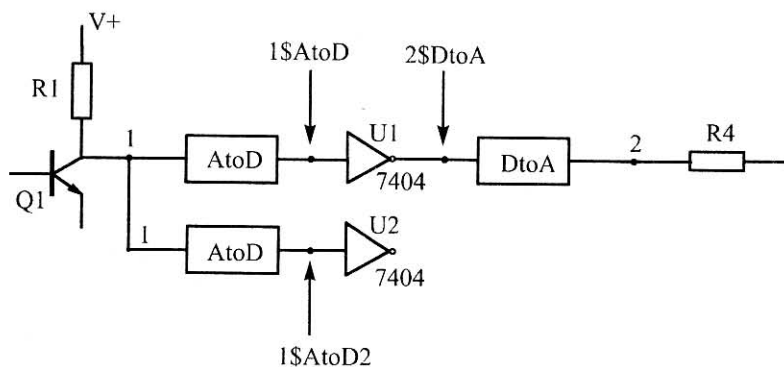
3.5.2. АНАЛОГОВО-ЦИФРОВИ ИНТЕРФЕЙСИ

При симулация на смесен тип (аналогово-цифрови) схеми PSpice автоматично обработва аналоговите и цифрови интерфейси, като вмъква:

- интерфейсна схема (за всеки интерфейс), например DtoA/AtoD: 1,2,3,4;
- възел (за всеки интерфейс), например 1\$AtoD;
- захранване (в зависимост от технологията - TTL, ECL и др.), например



а)



б)

Фиг. 3.6

DIGIFPWR.

Интерфейсните схеми се определят от атрибута `IO_LEVEL` на логическия елемент или на стимула във връзката.

Списъкът на връзките и елементите в схемата –`Netlist`– се съставя автоматично преди симулацията на база на схемния чертеж и отговаря на плоска структура на схемата, т.е. без йерархични нива.

Както вече стана ясно, възлите в *PSpice* биват три вида: аналогови, цифрови и интерфейсни възли.

При симулация на смесени аналогово-цифрови схеми интерфейсните възли се разцепват на чисто аналогови и един или повече цифрови възли и между тях се включват интерфейсните схеми. Към тях автоматично се включва захранване.

Пример 3.8. На фиг. 3.6 е показано автоматичното приобразуване на схемата и генериране на допълнителни цифрови възли `1$AtoD`, `2$DtoA`, към които се включват интерфейсните подсхеми. Техните модели се извличат от библиотеката `dig_io.lib`. Например `AtoD_STD` е интерфейсна подсхема от библиотеката `dig_io.lib`, към която се обръща примитивът на инвертора 7404. След генериране на интерфейсните възли моделът добива вида, показан на фиг. (фиг. 3.6 б)

Освен интерфейсните подсхеми *PSpice* автоматично извиква подсхема за

захранване за TTL схеми DIGIFPWR, която създава глобалните възли (по подразбиране) \$G_DPWR \$D_GND. Следователно *цифровите възли за захранване и земя* се използват само от интерфейсни схеми, т.е. когато има смесени (аналогово-цифрови) устройства. Ако схемата е само цифрова, тези възли не се дефинират.

Целта на въвеждането на *интерфейсните възли* е да осигурят базово или захранващо напрежение за аналоговата част на интерфейса.

Чрез *интерфейсните схеми* се осъществява връзката между аналоговите напрежения и цифровите състояния и обратно. Те са съставени от елементи тип *N* и *O*.

N - цифрово входно устройство (DtoA)

O - цифрово изходно устройство (AtoD)

Стандартните библиотеки включват елементи тип *N* и *O* за всички логически елементи от библиотеките TTL, CD4000, CMOS, ECL10K, ECL100K.

Обикновено се използват интерфейсни модели IO_LEVEL=1 и 2.

При генериране на интерфейсни подсхеми се спазват следните правила за номериране на възлите:

1. Аналоговите възли запазват първоначалните си номера.
2. Имената на цифровите възли се формират по следния начин:

$$\left\langle \begin{array}{c} \text{№ на електрическа} \\ \text{връзка} \end{array} \right\rangle \left\langle \begin{array}{c} \$AtoD \\ \text{или} \\ \$DtoA \end{array} \right\rangle \left\langle \begin{array}{c} \text{№ на цифрово устройство} \\ \text{ако са повече от 1} \end{array} \right\rangle.$$

Например: 1\$AtoD2.

3.5.3. ЦИФРОВИ СТИМУЛИ

Входните цифрови сигнали или стимули могат да се задават по два начина – чрез схемния редактор и чрез генератор на стимули.

- 1) *Задаване чрез схемния редактор.*

Извършва се чрез елемента FILESTIM от символната библиотека, чрез който се задава спецификацията на входния сигнал.

- 2) *Задаване чрез генератор на стимули*, дефинирани чрез продукта *Stimulus Editor*.

Тук е описан първият начин, при който се използва символът FILESTIM. Неговата роля за цифровата част на схемата е аналогична на независимите възбуждащи сигнали при аналоговите схеми (т.е. VSRC и ISRC).

Атрибутите на символа са:

FILENAME – име на файла с описание на сигнала;

SIGNAME – име на изходния сигнал, създаден чрез този символ;

IO_MODEL – входно-изходен модел с управляващите параметри на стимула;

IO_LEVEL – осъществява избор на интерфейсна схема във входно-изходния модел, която се осигурява заедно с IO_MODEL на елемента AtoD или DtoA (1,2,3 или 4);

IPIN (<име на извод на захранване>);

IPIN (<име на извод на земя>).

Чрез IPIN се задават скрити възли за земя и захранване на цифровите елементи, които се използват от интерфейсни подсхеми.

Обикновено не се налага да бъдат променяни от потребителя параметрите, които се задават от системата (параметри по подразбиране), освен по изключение.

SIGNAME – име на сигнала вътре във файла със стимула.

Ако това име не се зададе, системата задава стойност по подразбиране чрез името на връзката, в която е приложен.

Пример 3.9.

1. Създаване на файл със стимули “reset.stm” за начално установяване

Reset	
0ns	1
40ns	0

Файлът съдържа името на сигнала (Reset) и промяната на състоянията в съответните времеви интервали. В случая сигналът е в състояние логическа 1 в продължение на 40ns и след това преминава в логическа 0.

2. Свързване на файла *reset.stm* със символа на елемента (U2) чрез задаване съответното име на файла.

FILENAME > <reset.stm> .

Дефинира се сигналът “reset” от файла, като изходен сигнал от стимула U2 чрез асоцииране на атрибута SIGNAME с името на сигнала, т.е. задава се:

SIGNAME > Reset.

3.6. МОДЕЛИ НА ЦИФРОВИТЕ ЕЛЕМЕНТИ

3.6.1. ФУНКЦИОНАЛНИ МОДЕЛИ

Вече стана ясно от т. 3.5.1, че моделите на цифровите елементи от библиотеките имат три характеристики, които изискват задаване на функционалното, времето и входно-изходното им описание.

Функционално описание се състои от един или повече взаимно свързани примитиви, чието описание се задава в дефиницията на цифровия елемент .SUBCKT.

Входно-изходно описание се задава с входно-изходен модел, интерфейсни подсхеми, захранващи подсхеми, конкретни за съответната технология. Описанията на моделите се съхраняват в библиотеката dig_io.lib.

Времево описание се задава с времевите модели на примитивите и със специални примитиви за задаване на закъсненията между изводите.

Съществува разлика при времето описание между цифровите примитиви и аналоговите елементи. Аналоговите елементи се описват с един модел, докато

цифровите примитиви изискват два модела: един времеви модел и един входно-изходен модел. Времевият модел е специфичен за елемента, а входно-изходният модел е специфичен за цялото семейство логически схеми. Затова отделни цифрови елементи могат да имат различни времеви модели и един и същи входно-изходен модел.

Общият формат на записа на цифровия примитив има вида:

$$U \langle \text{име} \rangle \langle \text{тип примитив} \rangle \langle \text{стойност на параметър} \rangle \langle \text{възел за цифрово захранване} \rangle \langle \text{възел за цифрова земя} \rangle$$

$$+ \langle \text{възли} \rangle \langle \text{времеви модел} \rangle \langle \text{входно-изходен модел} \rangle \left[\text{MNTYMXDLY} = \langle \text{стойност} \rangle \right] \left[\text{IO_LEVEL} = \langle \text{стойност} \rangle \right],$$

където типът на примитива може да бъде NAND, OR, NOR, INV, JKFF, ROM, RAM и т.н.;

- стойността на параметъра може да бъде например броят входове;
- възелът за цифрово захранване е например \$G_DPWR;
- възелът за цифрова земя е например \$G_DGND;
- *възли* - входни или изходни възли, към които автоматично се включват интерфейсите схеми;
- името на времевия модел е D0_GATE;
- името на входно-изходния модел е IO_DFT;
- входно-изходният модел задава интерфейсите DtoA и AtoD (1,2,3,4) и характеристиките на елемента (товарни и управляващи), например:
 - IO_LS – за схеми 74LS със стандартен изход;
 - IO_LS_OC – за изход с отворен колектор;
 - IO_LS_ST – за входове с тригер на Шмит;
 - IO_LS_OC_ST – за изход с отворен колектор, вход с тригер на Шмит;
- MNTYMXDLY е опция за избор на закъснение от времевия модел.
 - MNTYMXDLY=1 – задаване на минимално закъснение;
 - MNTYMXDLY=2 – задаване на типична стойност на закъснението;
 - MNTYMXDLY=3 – задаване на максимално закъснение;
 - MNTYMXDLY=4 – задаване на закъснение за анализ на най-неблагоприятния случай (min/max).

Ако не се укаже от потребителя, се задава стойност MNTYMXDLY=0. В този случай за закъснението се използва стойността DIGMNTYMX, зададена глобално за цялата схема. По подразбиране DIGMNTYMX=2 (типична стойност).

– IO_LEVEL е променлива за избор на интерфейсна подсхема от входно/изходния модел на елемента.

Ако не се укаже от потребителя, се задава стойност IO_LEVEL=0. В този случай

се използва интерфейсна подсхема, указана глобално чрез параметъра DIGIOLVL за цялата схема. По подразбиране DIGIOLVL = 1.

- 1 – AtoD1/DtoA1
- 2 – AtoD2/DtoA2
- 3 – AtoD3/DtoA3
- 4 – AtoD4/DtoA4

Пример 3.10. По-долу е дадено описание на цифрови компоненти чрез дефиниране на елементи тип U, а именно – двувходова схема НЕ-И, JK тригер и инвертор.

```
U1 NAND(2) $G_DPWR $G_DGND 1 2 10 D0_GATE IO_DFT
                               входове изход  времеви  вх./изходен
                               модел    модел
U3 JKFF(1) $G_DPWR $G_DGND 3 5 200 3 3 10 2 D_293ASTP IO_STD

U3 INV $G_DPWR $G_DGND IN OUT D_INV IO_INV MNTYMXDLY=3
+ IO_LEVEL=2
                               вход изход  времеви  вх./изходен  максимално
                               модел    модел    закъснение
```

Тези и други подобни цифрови примитиви участват като елементи от дефиницията на подсхеми (SUBCKT), представляващи модели на цифрови схеми от библиотеката *Model Library* на *PSpice*. Например:

```
.SUBCKT 7400 A B Y
+   params: MNTYMXDLY=0 IO_LEVEL=0
+   optional: DPWR=$G_DPWR DGND=$G_DGND
U1 NAND(2) DPWR DGND A B Y
+   D_7400 IO_STD
+   MNTYMXDLY={MNTYMXDLY} IO_LEVEL={IO_LEVEL}
.ENDS 7400
```

където D_7400 е име на времевия модел, а IO_STD е входно-изходен модел. И двата модела са дефинирани с команда .MODEL и се намират в съответните стандартни библиотеки на *PSpice*.

Опцията за задаване на интерфейсни възли се използва, когато група елементи са свързани към едни и същи възли. За целта те се дефинират в описанието на самата подсхема, за да се избегне задаването им при всяко извикване на подсхемата. Например:

```
.SUBCKT 74LS00 A B Y
+ OPTIONAL DPWR=$G_DPWR DGND = $G_DGND
$G_DPWR и $G_DGND са възлите по подразбиране за захранване и земя на
```


цифрова схема и не е необходимо да се специфицират (конкретизират) от потребителя, ако се използват стойностите по подразбиране за съответните захранващи напрежения.

Задаването на локални параметри се извършва чрез списъка на параметрите на подсхемата PARAM: <списък>, или с командата .PARAM .

3.6.2. ВРЕМЕВИ МОДЕЛИ

С изключение на примитивите CONSTRAINT, PULLDN, PINDLY, които могат да дефинират закъсненията на елементите от извод до извод, когато примитивите работят с нулеви закъснения, всички останали примитиви имат закъснения. Във времевия модел те се задават като:

TP – (propagation delay) – време за разпространение на сигнала;

TSU – (setup times) – времена за установяване;

TH – (hold up times) – времена за задържане;

TW – (pulse width) – ширина на импулса;

TSW – (switching times) – времена на превключване.

Всеки от тези параметри може да заема минимална, типична или максимална стойност. Например:

TPLHTY - типично време за преминаване на сигнала през елемента при превключване от ниско (L) във високо (H) ниво.

Например:

```
.MODEL D_7400 ugate (
+ tplhty=11ns tplhmx=22ns
+ tphlty=7ns tphlmx=15ns)
```

За използваните примитиви могат да се създадат собствени времеви модели и да се запомнят в потребителска библиотека.

Ако част от стойностите са неизвестни, *PSpice* има опция за изчисляване на TPxxMN от типичното закъснение, например:

TPxxMN=DIGMNTYSCALE . TPxxTY ,

където DIGMNTYSCALE = 0,4, а TPxxTY заема стойност по подразбиране.

Аналогично, от типичното закъснение TY може да се изчисли максималното закъснение TPxxTY.

Пример 3:11. Моделиране на логически примитиви с полиномиални функции

$$\begin{aligned}
 f(U_1, U_2) = & k_0 + \\
 & + k_1 U_1 + k_2 U_2 + \\
 & + k_3 U_1^2 + k_4 U_1 U_2 + k_5 U_2^2 + \\
 & + \dots
 \end{aligned}$$

Функционалният модел на схема "И" с входове (1,0), (2,) и изход (3,0) е създаден на база на умножител на две напрежения, описан с нелинеен ИНУН (т.3.4.2). На двата входа са свързани съпротивления от $1 \text{ M}\Omega$, за да се осъществи постоянно-токова верига към земя.

```
E3out 3 0 POLY(2) 1 0 2 0 0 0 0 0 1
                                 $k_0$   $k_1$   $k_2$   $k_3$   $k_4$ 
```

```
.SUBCKT AND2 1 2 3
RIN1 1 0 1E6
RIN2 2 0 1E6
E1 3 0 POLY(2) 1 0 2 0
+ 0 0 0 0 1
.ENDS
```

Ако логическите входове са симетрични спрямо нулата, чрез умножителя се реализира функция ИЗКЛЮЧВАЩО ИЛИ.

По-долу е дадена дефиницията на такава схема.

```
.SUBCKT XOR 1 2 3
RIN1 1 0 1E6
RIN2 2 0 1E6
V1 1 4 0.5
V2 2 5 0.5
R4 4 0 1E6
R5 5 0 1E6
E1 3 0 POLY(2) 4 0 5 0
+ -0.5 0 0 0 2
.ENDS
```

Г л а в а I V

**АНАЛИЗ НА ЛИНЕЙНИ СХЕМИ
И СИСТЕМИ****4.1. МАТРИЧНИ МЕТОДИ ЗА АНАЛИЗ НА ЛИНЕЙНИ
СХЕМИ В ЧЕСТОТНАТА ОБЛАСТ****4.1.1. ЗАДАЧИ НА ЛИНЕЙНИЯ АНАЛИЗ И ПРЕЦЕНКА
ЗА МЕТОДИТЕ**

Линейният анализ на електронните и комуникационни схеми се използва за получаване на [1], [6], [10]:

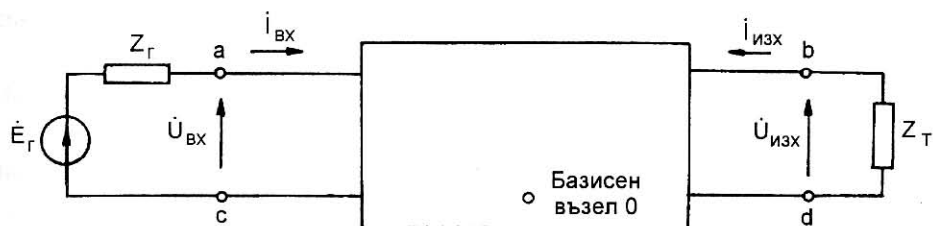
- 1) количествена информация за усилвателните качества на схемата, изразена чрез нейните предавателни функции или усилвателни параметри;
- 2) данни за способността на схемата да изпълнява устойчиво своите функции като усилвател, затихвател, филтър и др., като не се самовъзбужда, т. е. не започва да произвежда сама трептения в изхода, когато няма входен сигнал;
- 3) данни за чувствителността на усилвателните параметри на схемата при промяна на външните фактори, например температурата на околната среда, или при промяна в течение на времето на стойностите на елементите в схемата в границите на допустимите толеранси.

Въз основа на моделиране в честотна област, могат да бъдат осъществени и следните типове анализ:

- определяне на предавателни функции;
- определяне на четириполюсни параметри;
- шумов анализ;
- анализ на чувствителност в честотна област;
- анализ на устойчивост в съответствие с честотни критерии (на Найкуист, Боде, Роле и др.).

С помощта на анализа в честотна област се изчисляват характеристиките в режим на малък сигнал на схемата, линеаризирана в постояннотоковата работна точка. В резултат се получава реакцията на схемата при малък сигнал в установен режим. Възбуждащите сигнали могат да бъдат получени от няколко източника на синусоидални сигнали с една и съща честота. Всеки входен сигнал (напрежение или ток) се представя като комплексна величина със съответен модул и фаза.

На фиг. 4.1 са показани входната и изходната част на една линейна или линеаризирана схема или система, разгледана като четириполюсник. Към входните полюси a и c е свързан генераторът на входния сигнал с напрежение \dot{E}_r и вътрешен импеданс Z_r (съответно генератор на ток \dot{J}_r с паралелен вътрешен адмитанс Y_r). Към изходните полюси b и d е включен товарният импеданс Z_r , (адмитанс Y_r).



Фиг. 4.1

Схемата се описва с комплексна линейна система от възлови уравнения в матричен вид

$$[Y][\dot{U}] = [\dot{J}], \quad (4.1)$$

където $[Y]$ е матрицата на комплексните възлови проводимости от ред $v = n - 1$; n – брой на възлите в схемата;

$[\dot{U}]$ – вектор на възловите напрежения;

$[\dot{J}]$ – вектор на задаващите токове.

Елементът \dot{J}_i е алгебрична сума от токовете на независимите източници на ток, свързани към възел i .

От (4.1) се определя векторът на възловите напрежения:

$$[\dot{U}] = [Y]^{-1}[\dot{J}] \quad (4.2)$$

или

$$\begin{bmatrix} \dot{U}_1 \\ \dot{U}_1 \\ \dots \\ \dot{U}_v \end{bmatrix} = \frac{1}{\Delta} \begin{bmatrix} \Delta_{11} & \Delta_{21} & \dots & \Delta_{v1} \\ \Delta_{12} & \Delta_{22} & \dots & \Delta_{v2} \\ \dots & \dots & \dots & \dots \\ \Delta_{1v} & \Delta_{2v} & \dots & \Delta_{vv} \end{bmatrix} \begin{bmatrix} \dot{J}_1 \\ \dot{J}_2 \\ \dots \\ \dot{J}_v \end{bmatrix}, \quad (4.3)$$

откъдето за напрежението на възел i се получава

$$\dot{U}_i = \frac{1}{\Delta} \sum_{s=1}^v \Delta_{si} \dot{J}_s. \quad (4.4)$$

При схема с един вход (фиг. 4.1), ако възел $a = 1$, $\dot{J}_1 \neq 0$, $\dot{J}_2 = \dot{J}_3 = \dots = \dot{J}_v = 0$, откъдето

$$\dot{U}_i = \frac{\Delta_{1i}}{\Delta} \cdot \dot{J}_1$$

$$\dot{U}_j = \frac{\Delta_{1j}}{\Delta} \cdot \dot{J}_1$$

.....

$$\dot{U}_v = \frac{\Delta_{1v}}{\Delta} \cdot \dot{J}_1.$$

За коефициента на предаване по напрежение между възел i и j се получава:

$$K_{ij} = \frac{\Delta_{1i}}{\Delta_{1j}}. \quad (4.5)$$

Следователно, при подаване на входен сигнал със стойност $J_1 = 1 \text{ A}$, възловите напрежения се получават директно от елементите на обратната матрица $[Y]^{-1}$.

Като се прилага единичен възбуждащ сигнал между входните полюси, се получават всички *вторични параметри* на схемата: *предавателните функции* от входа към изхода по напрежение \dot{K}_U и по ток \dot{K}_I , *входната проводимост* $Y_{\text{вх}}$ и *изходната проводимост* $Y_{\text{изх}}$.

Четириполюсните параметри при малък сигнал (на проводимостите $[Y]$, на съпротивленията $[Z]$, хибридни $[H]$, предавателни $[A]$, разпределени $[S]$ и др.) могат да бъдат изчислени като отношения на сигнали в съответствие с дефиницията на параметъра.

При схеми с общ възел между входа и изхода, приет за базисен възел ($c = d = 0$), вторичните параметри на електронната схема се определят от матрицата на проводимостите или матрицата на съпротивленията на схемата от зависимостите, дадени в табл. 4.1 [1], [6], където

$\Delta_{ab} = (-1)^{a+b} \cdot M_{ab}$ – адюнгирано количество, получено при зачертаване на ред a и стълб b ;

$\Delta_{aa,bb}$ – двойно адюнгирано количество, получено при зачертаване на редове и стълбове a, b .

В общия случай, когато схемата няма общ възел между входа и изхода ($c \neq d \neq 0$) и никой от входните и изходни възли не съвпада с базисния възел, се прилагат зависимостите от табл. 4.1 като се замени $\Delta_{ij}, i, j = a, b$ с $\Delta_{ij0b}, i, j = a, b$,

където

$$\Delta_{aa0b} = \Delta_{aa} - \Delta_{ac} - \Delta_{ca} + \Delta_{cc};$$

$$\Delta_{ba0b} = \Delta_{ba} - \Delta_{da} - \Delta_{bc} + \Delta_{dc};$$

$$\Delta_{ab0b} = \Delta_{ab} - \Delta_{cb} - \Delta_{ad} + \Delta_{cd};$$

$$\Delta_{bb0b} = \Delta_{bb} - \Delta_{db} - \Delta_{bd} + \Delta_{dd}.$$

При автоматизираното формиране на схемната матрица се използват различни подходи:

- чрез използване на *метода на многополюсните подсхеми*, при който

Таблица 4.1

Формули за определяне на усилвателните параметри на електронните схеми от техните матрици $[Y]$ и $[Z]$

Дефиниция	От матрицата $[Y]$	От матрицата $[Z]$
$\dot{K}_U = \frac{\dot{U}_{\text{ИЗХ}}}{\dot{U}_{\text{ВХ}}}$	$\frac{\Delta_{ab}}{\Delta_{aa} + \Delta_{aa,bb}Y_T}$	$\frac{\Delta_{ab}Z_T}{\Delta + \Delta_{bb}Z_T}$
$\dot{K}_I = \frac{\dot{I}_{\text{ИЗХ}}}{\dot{I}_{\text{ВХ}}}$	$-\frac{\Delta_{ab}Y_T}{\Delta + \Delta_{bb}Y_T}$	$\frac{\Delta_{ab}}{\Delta_{aa} + \Delta_{aa,bb}Z_T}$
$Y_{\text{ВХ}} = \frac{1}{Z_{\text{ВХ}}}$	$\frac{\Delta + \Delta_{bb}Y_T}{\Delta_{aa} + \Delta_{aa,bb}Y_T}$	$\frac{\Delta_{aa} + \Delta_{aa,bb}Z_T}{\Delta + \Delta_{bb}Z_T}$
$Y_{\text{ИЗХ}} = \frac{1}{Z_{\text{ИЗХ}}}$	$\frac{\Delta + \Delta_{aa}Y_T}{\Delta_{bb} + \Delta_{aa,bb}Y_T}$	$\frac{\Delta_{bb} + \Delta_{aa,bb}Z_T}{\Delta + \Delta_{aa}Z_T}$

многополюсните компоненти се представят с техните обобщени $[Y]$ -матрици:

$$[Y] = [Y]_{\text{пас}} + \sum_{i=1}^m [Y_{oi}], \quad (4.6)$$

където $[Y]_{\text{пас}}$ е матрицата на възловите проводимости за пасивната част на схемата;

$[Y_{oi}]$ е обобщената матрица на възловите проводимости на i -тата многополюсна подсхема, $i = 1, 2, \dots, m$;

m – брой на подсхемите.

Методът се прилага при разработка на алгоритми за анализ на схеми със средно голям брой възли, при които схемната матрица не е разрежена

– чрез използване на *модифицирания метод на възловите напрежения*, при който схемата се представя като “плоска” (без йерархична структура), а елементите, които не притежават Y -матрица, се описват с компонентните си уравнения (гл. 2).

При програмите за анализ се използват два основни подхода:

– чрез обръщане на схемната матрица, който се прилага при схеми със средно голям брой възли;

– чрез решаване на схемните уравнения по методи, отчитащи разрежеността на схемната матрица, с цел да се ускори симулацията на схеми с голям брой възли.

4.1.2. ЧЕСТОТНИ ХАРАКТЕРИСТИКИ

Предавателните функции в общия случай се представят в дробно-рационален вид като функция на комплексната честота:

$$F(p) = \frac{A(p)}{B(p)} = \frac{a_m p^m + a_{m-1} p^{m-1} + \dots + a_1 p + a_0}{b_n p^n + b_{n-1} p^{n-1} + \dots + b_1 p + b_0}. \quad (4.7)$$

За стационарен (синусоидален) режим $p = j\omega$ и тогава

$$F(j\omega) = \frac{A_{\text{Re}}(\omega) + jA_{\text{Im}}(\omega)}{B_{\text{Re}}(\omega) + jB_{\text{Im}}(\omega)} = F_{\text{Re}}(\omega) + jF_{\text{Im}}(\omega), \quad (4.8)$$

където

$$A_{\text{Re}}(\omega) = a_0 - a_2\omega^2 + a_4\omega^4 - a_6\omega^6 + \dots$$

$$A_{\text{Im}}(\omega) = a_1\omega - a_3\omega^3 + a_5\omega^5 - a_7\omega^7 + \dots$$

$$B_{\text{Re}}(\omega) = b_0 - b_2\omega^2 + b_4\omega^4 - b_6\omega^6 + \dots$$

$$B_{\text{Im}}(\omega) = b_1\omega - b_3\omega^3 + b_5\omega^5 - b_7\omega^7 + \dots$$

Амплитудно-честотната характеристика $F(\omega)$ се определя чрез модула на предавателната функция $\dot{F}(j\omega)$:

$$F(\omega) = \left| \dot{F}(j\omega) \right| = \sqrt{F_{\text{Re}}^2(\omega) + F_{\text{Im}}^2(\omega)}. \quad (4.9)$$

Фазово-честотната характеристика $\varphi(\omega)$ се определи от аргумента (фазовия ъгъл) на предавателната функция $\dot{F}(j\omega)$:

$$\varphi(\omega) = \arctg \frac{F_{\text{Im}}(\omega)}{F_{\text{Re}}(\omega)}. \quad (4.10)$$

Представянето в полярна координатна система, изразено с формули (4.9) и (4.10), е удобно за определяне на честотните характеристики на коефициента на усилване по напрежение \dot{K}_U и на коефициента на усилване по ток \dot{K}_I .

За представяне на честотните характеристики на входното и изходното съпротивление, съответно на входната и изходната проводимост, е по-удобно да се използва декартова координатна система, т.е. да се определи директно честотната зависимост на реалната $F_{\text{Re}}(\omega)$ и имагинерната $F_{\text{Im}}(\omega)$ част.

4.1.3. АНАЛИЗ В ЧЕСТОТНА ОБЛАСТ С ORCAD PSPICE

Универсалните програми за анализ на електронни схеми от типа на *OrCAD PSpice* позволяват изследване на амплитудно-честотните и фазово-честотните характеристики на схеми и системи [13], [19]. В резултат на анализа в

честотна област се определят първичните схемни функции: токове и напрежения в зависимост от честотата.

За целта се въвеждат следните данни:

- Описание на схемата или системата

Чертежът на схемата или аналитичното описание на предавателната функция $F(p)$ като отношение на полиноми на комплексната честота $p = j\omega$ се въвеждат с помощта на графичния редактор *OrCAD Capture*;

- Описание на възбуждащите синусоидални източници на сигнал (чрез модул и начална фаза)

Използват се независими източници на напрежение от тип **VAC**, **VSRC** и **VSIN** и независими източници на ток от тип **IAC**, **ISRC** и **ISIN**.

- Данни за изследвания честотен диапазон: начална и крайна стойност на честотата за разглеждания честотен обхват, начин на изменение на честотата (линейно или логаритмично).

В резултат на анализа в честотна област (*AC Sweep*) в графичния анализатор *Probe* се получават автоматично данни за комплексите на първичните величини: напрежения и токове. Чрез тях, в резултат от допълнителни изчисления в *Probe*, могат да се получат честотните характеристики на:

- активни и реактивни мощности;
- четириполусни параметри: $[Y]$, $[Z]$, $[H]$, $[S]$, $[A]$ и др.;
- вторични параметри: \dot{K}_U , \dot{K}_I , $Z_{вх}$ и $Z_{изх}$;
- коефициенти на устойчивост, максимално усилване при устойчива схема и др.

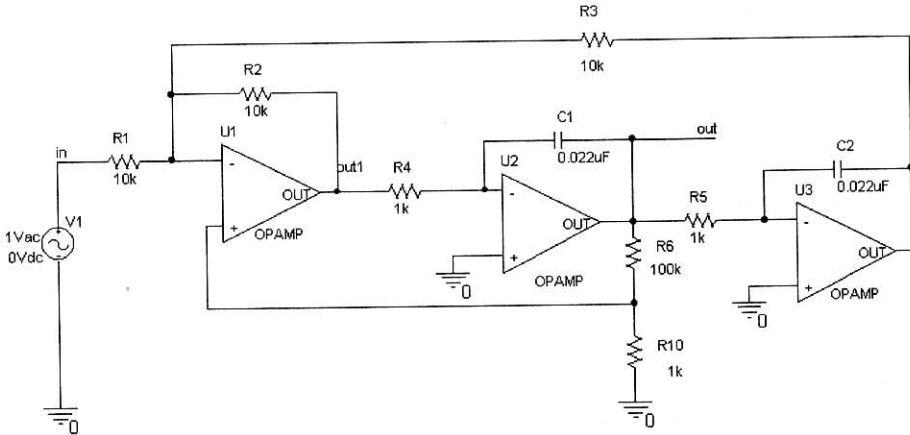
С помощта на вградените функции в *Probe* могат да се извършат допълнителни обработки на резултатите от анализа (намиране на минимум, максимум, гранични честоти, ширина на честотна лента, централна честота, качествен фактор и т.н.).

Пример 4.1. Да се определят амплитудно-честотната и фазово-честотната характеристики на лентовия филтър от фиг. 4.2.

При използване на графичния редактор *OrCAD Capture* се задава симулационният профил **PSpice/Edit Simulation Profile** и се дефинират параметрите на анализа в диалоговото меню **Simulation Settings**. Избира се анализ в честотна област (**AC Sweep/Noise**) при линейно изменение на честотата в диапазон от 5kHz до 10kHz с общо 500 честотни точки в дефинирания честотен обхват.

След извършване на симулацията се отваря автоматично изходният екран на графичния анализатор *Probe* за визуализация на резултатите от анализа. Тя може да се извърши по два начина:

- Автоматично извеждане чрез дефиниране на необходимите изходни величини с помощта на напрежителни и токови маркери от менюто **PSpice/Markers** в *Capture*;
- Ръчно извеждане чрез дефиниране в *Probe* на необходимите изходни величини



Фиг. 4.2

с помощта на менюта за визуализация **Trace/Add Trace ...**

Този начин позволява извеждане на екрана на по-голям брой изходни величини, на техни отношения и на други функции, изчислени чрез тях.

За да се получи чрез *Probe* амплитудно-честотната характеристика на коефициента на усилване $|\dot{K}_u(\omega)|$ и фазово-честотната характеристика $\varphi(\omega)$ на схемата от фиг. 4.2:

$$|\dot{K}_u(\omega)| = \left| \frac{\dot{U}_{out}(\omega)}{\dot{U}_{in}(\omega)} \right| \quad \text{и} \quad \varphi(\omega) = \arg \left[\frac{\dot{U}_{out}(\omega)}{\dot{U}_{in}(\omega)} \right],$$

е необходимо да се зададе командата **Add Trace...** от менюто **Trace** на *Probe*.

За да се изчисли $|\dot{K}_u(\omega)|$, в полето за задаване на израз **Trace Expression** се въвежда модулът на отношението между изходното и входното напрежение във вида:

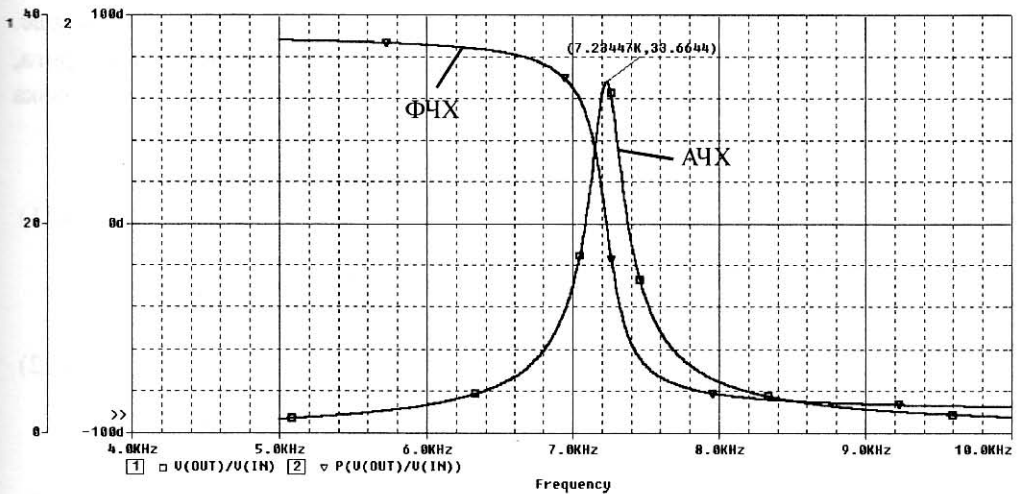
$$\mathbf{M(V(out) / V(in))}$$

или чрез еквивалентните записи:

$$\begin{aligned} & \mathbf{V(out) / V(in)} \\ & \mathbf{VM(out) / VM(in)} \\ & \mathbf{M(V(out)) / M(V(in))} . \end{aligned}$$

За да се визуализират едновременно АЧХ и ФЧХ на цял екран, поради различните мащаби на стойностите за двете величини, се въвежда втора **Y**-ос за построяване на ФЧХ. Това се осъществява чрез менюто **Plot/Add Y Axis** (добави **Y**-ос);

За да се изчисли ФЧХ, в полето за задаване на израз **Trace Expression** се въвежда фазата на отношението между изходното и входното напрежение във вида:



Фиг. 4.3

$$P(V(out)/V(in))$$

или чрез еквивалентните записи:

$$\begin{aligned} P(V(out)) - P(V(in)) \\ VP(out) - VP(in) . \end{aligned}$$

Ако началната фаза на входното напрежение е 0, изразите за ФЧХ се опростяват и се получават във вида:

$$P(V(out)) .$$

Фазово-честотната характеристика се извежда от *Probe* в градуси.

В резултат се получават АЧХ и ФЧХ на схемата, както е показано на фиг. 4.3. За разглеждания пример чрез маркер е визуализиран максимумът на АЧХ и честотата на максимума.

4.1.4. АНАЛИЗ НА УСТОЙЧИВОСТ

А. Описание на подхода

Изследването на устойчивостта на електронни схеми и системи по честотни критерии може да се осъществи с помощта на програмата *PSpice* като се използват анализ в честотна област и възможностите на графичния анализатор *Probe*. Този анализ може да се извърши автоматично след въвеждане на схемата с графичния редактор *Schematics* или *Capture* [3]. Определя се комплексният коефициент на предаване по затворения контур $L=\beta A$, където A е усилването по веригата на право предаване, а β е предаването на обратната връзка. Величината

L се изразява чрез отношения между комплексите на напрежения или токове. Изразът ѝ зависи от типа на обратната връзка по отношение на входната верига, както е показано на фиг. 4.4 – фиг. 4.7. За последователно-паралелна обратна връзка (фиг. 4.4)

$$L = \beta_U \cdot A_U = \frac{\dot{U}_\beta \dot{U}_o}{\dot{U}_o \dot{U}_i} = \frac{\dot{U}_\beta}{\dot{U}_i}, \quad (4.11)$$

а за последователно-последователна обратна връзка (фиг. 4.5)

$$L = \beta_R \cdot A_Y = \frac{\dot{U}_\beta \dot{I}_o}{\dot{I}_o \dot{U}_i} = \frac{\dot{U}_\beta}{\dot{U}_i}, \quad (4.12)$$

т.е. ако обратната връзка е последователна по отношение на входа

$$L = \frac{\dot{U}_\beta}{\dot{U}_i}. \quad (4.13)$$

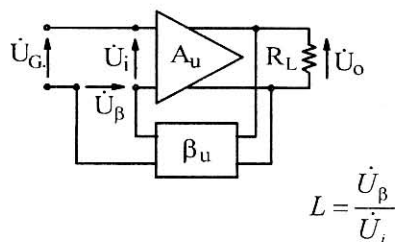
По аналогичен начин се получават изразите при паралелно-последователна (фиг. 4.6) и паралелно-паралелна обратна връзка (фиг. 4.7):

$$L = \frac{\dot{I}_\beta}{\dot{I}_i}. \quad (4.14)$$

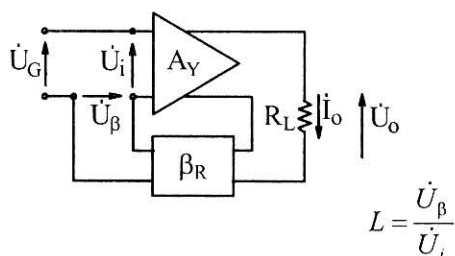
При използване на изразите (4.13) и (4.14) не се налага разкъсване на обратната връзка за определяне на предаването по затворения контур $L = \beta A$. Включването в библиотеките на съвременните схемни симулатори от типа на *PSpice* на все по-усъвършенствани модели на компонентите, валидни в широк честотен диапазон, прави възможно адекватно изследване на устойчивостта с отчитане на реалните параметри на елементите. Като се използват широките възможности на графичния анализатор за постпроцесорна обработка *Probe*, се построява *амплитудно-фазовата характеристика* на схемата (АФХ) $\text{Im}[L] = f(\text{Re}[L])$ и се прилага критерият на Найкуист. Изразите за L от фиг.4.4 – фиг. 4.7 могат да се приложат също така и за анализ на устойчивостта на схеми и системи със смесена обратна връзка (последователна и паралелна), дефинирани на едно и също ниво (невключени една в друга).

Б. Компютърно изследване на устойчивостта с *PSpice* по критерия на Найкуист

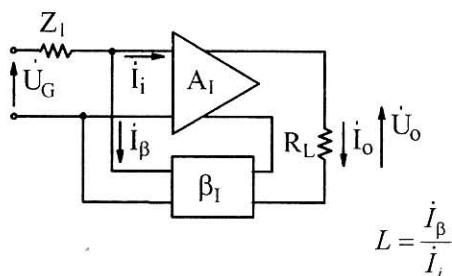
За да се определи автоматично амплитудно-фазовата характеристика на схемата чрез *PSpice*, възлите, чиито напрежения участват при изчисляване на \dot{U}_β и \dot{U}_i в израза (4.13), се обозначават с фиксирани имена, като се използват съответни етикети. Аналогично се задават имена на елементите, чрез които се определят токовете, включени в израза (4.14). Това облекчава определя-



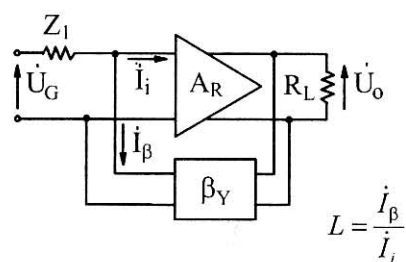
Фиг. 4.4. Последователно-паралелна обратна връзка



Фиг. 4.5. Последователно-последователна обратна връзка



Фиг. 4.6. Паралелно-последователна обратна връзка



Фиг. 4.7. Паралелно-паралелна обратна връзка

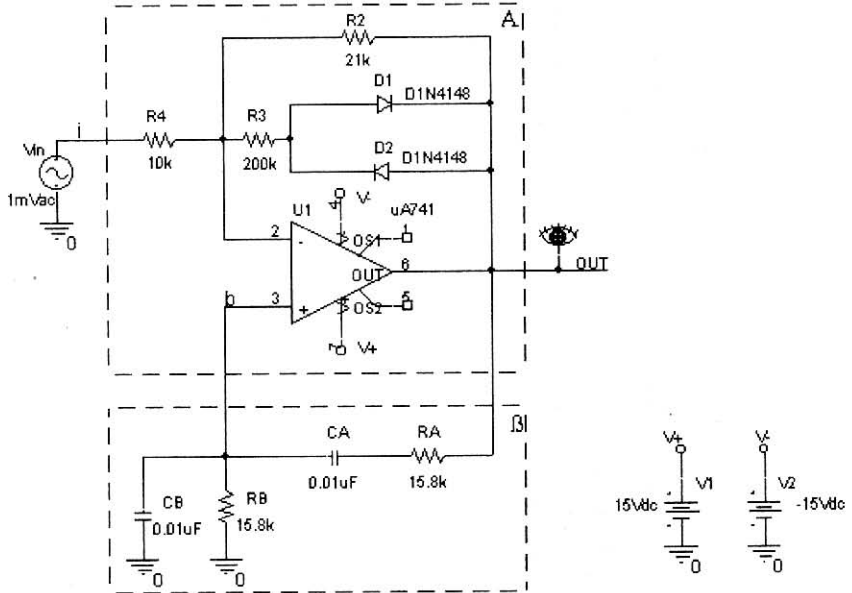
нето на необходимите величини за получаване на амплитудно-фазовата характеристика $\text{Im}[L] = f(\text{Re}[L])$ и нейното автоматично изобразяване в графичния анализатор *Probe*.

В. Процедура за построяване на амплитудно-фазовата характеристика

Процедурата за построяване на амплитудно-фазовата характеристика чрез *PSpice* е илюстрирана със следния пример:

Пример 4.2. Да се построи амплитудно-фазовата характеристика на схемата на Вин от фиг. 4.8.

1. Определя се типът на обратната връзка по отношение на входната верига. Ако се представи схемата във вида на фиг. 4.8, ОВ е последователна по отношение на входната верига и се използва изразът (4.13).
2. Начертава се схемата с графичния редактор *Capture* и се задава входен сигнал за анализ в честотна област чрез източник на напрежение тип **VAC**. Въвежда се амплитудата на входния сигнал **ACMAG**.
3. Поставят се етикети на възлите, чиито потенциали се използват при определяне на напреженията \dot{U}_β и \dot{U}_i , например *i* и *b* (фиг. 4.8).
4. Чрез менюто **PSpice/Edit Simulation Profile** се задава необходимият честотен диапазон и се стартира симулацията с **PSpice/Run**.



Фиг. 4.8

5. Построява се амплитудно-фазовата характеристика $\text{Im}[L] = f(\text{Re}[L])$ чрез графичния анализатор *Probe*. За целта реалната част на параметъра L се нанася по оста X чрез менюто **Plot/Axis Setting/X Axis** при избор на *линеен мащаб* на изменение на променливата (**Linear**). Логаритмичният мащаб може да се използва, когато $\text{Re}[L]$ заема само положителни стойности, което не винаги е изпълнено. Променливата $\text{Re}[L]$ се задава по оста X чрез **Axis Variable** в полето **Trace Expression** на менюто **X Axis Variable** с израза (фиг. 4.9):

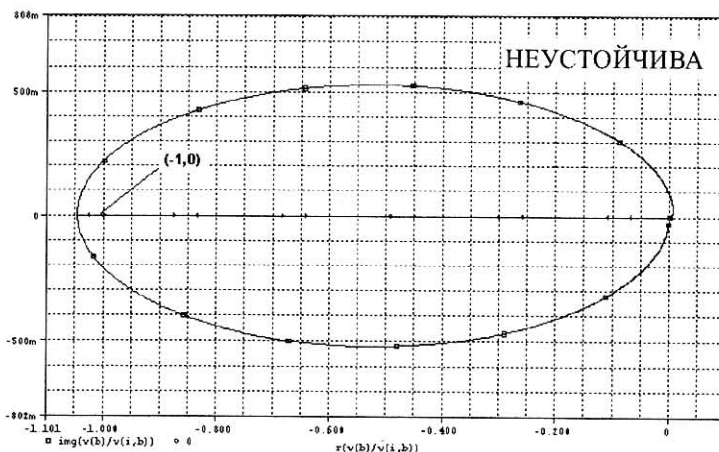
$$\text{R}(V(b, 0) / V(i, b)) .$$

Величината $V(b,0)$ задава напрежението \dot{U}_b , а величината $V(i,b)$ – напрежението \dot{U}_i . Нанася се имагинерната част на L по оста Y , като се избира менюто **Trace/Add...** и в полето **Trace Expression** се записва изразът:

$$\text{Img}(V(b, 0) / V(i, b)) .$$

В резултат се получава амплитудно-фазовата характеристика (диаграмата на Найкуист) (фиг.4.9). За да се построи характерната точка с координати $(-1,0)$ върху диаграмата на Найкуист, се добавя и графиката на константата 0 в полето **Trace Expression** на менюто **Trace**. С помощта на курсора се определя местоположението на точката $(-1,0)$ върху оста X и координатите ѝ се фиксират върху екрана. Вижда се, че графиката на АФХ пресича оста X вляво от точката $(-1,0)$, което е критерий за *неустойчива* схема.

Съществуването на условия за самовъзбуждане може да се потвърди чрез



Фиг. 4.9

изследване на генераторни режими в схемата с помощта на анализ в областта на времето. Особеностите на това изследване чрез *PSpice* са дадени в гл. VI.

4.2. СИМВОЛНИ И ЧИСЛЕНО-СИМВОЛНИ МЕТОДИ ЗА АНАЛИЗ

4.2.1. ОБЩА ХАРАКТЕРИСТИКА

При анализа на линейните електронни схеми понякога е много удобно, ако част от елементите на схемата фигурират в резултата за схемната функция като буквени (символни) променливи. В зависимост от броя и типа на елементите символи, съществуват три начина за представяне на схемните функции:

– *в пълен символен вид* – когато всички елементи участват с буквени означения и полученият резултат представлява аналитичен израз (формула);

– *в числено-символен вид* – когато една част от елементите са заместени със своите стойности, а други фигурират като символи;

– *като дробно-рационални функции* на комплексната променлива p с реални коефициенти, които се получават в резултат от заместването на всички елементи с техните проводимости и групирането им по степените на p .

Символните схемни функции се характеризират с прегледност на резултата и са удобни за извършване на многократно повтарящи се изследвания в честотната или времевата област, за изчисляване на полюсите и нулите, за оценка на тяхното влияние върху схемните характеристики при промяна на някой от параметрите в схемата и др. С методите за символен анализ може да се повиши точността на изчисленията, като се намали влиянието на грешките от закръгление и загубата на точност, възникваща при изваждане на близки по модул числа, поради крайната дължина на машинната дума. Високата точност на символния резултат се дължи на факта, че той обикновено се получава чрез заместване на подходящо нормирани стойности в изведена по топологичен път формула, т. е. преобладава извършването на логически операции.

В т. 4.1 е показано, че вторичните параметри на всяка линейна схема, разглеждана като четириполусник с входни възли a и c и изходни възли b и d , се получават като отношение на детерминанти и адюнгирани количества на матрицата на проводимостите $[Y]$. Следователно задачата на символния анализ се свежда до съставянето на формула за адюнгираните количества в числителя и знаменателя (табл. 4.1) с подходящи алгоритми. В зависимост от използвания математичен апарат методите биват топологични, теоретично-множествени и комбинирани (матрично-топологични).

Топологичните методи, известни от курса по теория на електронните схеми като *метод на сигналните графи* и *метод на ненасочените¹ графи*, се основават на свойствата, които притежават топологичните структури на електрическите вериги. Изходната топологична структура за първия метод е сигналният граф, който съответства на системата уравнения, описващи схемата. Обект на разглеждане в този случай е съвкупността от недопиращи се контури и пътища в графа, чието изброяване води до определяне на адюнгираните количества и детерминантите [9], необходими за намирането на схемната функция.

Изходната топологична структура за втория подход е насоченият граф, определен от избраната координатна система за отчитане на напреженията и токовете в схемата. Обект на разглеждане в този случай е съвкупността от всички дървета, чието изброяване води до намиране на топологична формула за детерминантата. Като се отчитат особеностите на активните схеми, широка популярност е спечелил методът на K -дървото и неговите усъвършенствани варианти.

Теоретично-множествените методи (метод на структурните числа и метод на обобщените числа) се основават на теорията на множествата, като информацията за структурата и компонентите на схемата се представя във вид на таблица с индекси. Елементите в тази таблица са т. нар. обобщени числа, които представляват закодиран запис на компонентите в схемата чрез множество цифрови индекси.

Така например обобщеното число $e \subseteq (m, l, \alpha, h, \chi, u, a)$ дава информация за номера на реда m и стълба l на матрицата, в които се намира елементът W_{ml} , за неговия пореден номер α , с който е описан в схемата, и за стойността му a . Индексите h, χ, u дават допълнителна информация за скаларната съставна част на стойността на елемента, за типа и знака му. По този начин чрез закодирано описание на всички схемни елементи се получава теоретично-множествен модел на схемата, който съответства на каноничната матрица на схемата и се нарича матрично число. Автоматизираното определяне на детерминантите и адюнгираните количества се свежда до многократно извършване на операцията сума по модул 2

¹ Ребрата и върховете на ненасочения (полюсен) граф съответстват на клоните и възлите на електрическите вериги. Тъй като при активните схеми се работи с напрежителен и токов граф, чиито клони имат посока, всъщност тези графи са насочени. Ето защо понятието се използва това понятие.

с елементите на матричните числа. Това по същество е решаване на комбинаторна задача чрез операции върху индексите на елементите на матрицата така, както изброяването на всички дървета на графа е решаване на комбинаторна задача чрез операциите върху индексите на ребрата на графа. Следователно, по начина на компютърната обработка на информацията, теоретично-множествените методи са напълно равностойни на топологичните, въпреки привидно по-високата степен на формализиране на операциите.

Основният недостатък на методите за символен анализ в сравнение с алгебричните е прекалено големият брой комбинации (индекси, контури или дървета) за средни по обем схеми. Броят на дърветата на граф с n възела е $n^{(n-2)}$. Следователно броят на членовете, които трябва да се обработват, нараства бързо с n , докато при числените методи най-големият брой операции, необходими за обръщането на матрица с размери $(n \times n)$ е n^3 .

Ето защо, когато само някои от елементите на големи схеми са в символен вид, а останалите – в числен, се използват комбинирани матрично-топологични методи. При тях анализът на схемата се свежда до два момента: извличане на символните параметри от детерминантата (извършва се обикновено по топологичен метод); изчисляване на детерминантата – по някой от известните числени методи. При метода на Алдерсон и Лин [9] символите се извличат чрез последователни преобразувания на матрицата, а всяка детерминанта от вида $p[C] + [G]$ се преобразува до $p[1] - [H]$ и развива в полином по някой от преките (Гивънс, Хаусхолдер, QR -преобразуване, LR -преобразуване) или непреките (Данилевски, Кирилов, Льоверие, Сурио-Фрам) методи. Алгоритмите и програмите за числено-символен анализ, разработени на основата на матрично-топологичните методи, се отличават с високо бързодействие при малък брой символи. Ограничения в приложението им се налагат при схеми с голяма разлика във времеконстантите поради загуба на точност при преобразуване на матриците и извличането на символните групи.

При нарастване на броя на символите бързодействието на топологичната част на алгоритъма намалява и ефективността на метода става сравнима с ефективността на пълния символен анализ. По-долу се разглеждат алгоритъм и програма за символен и числено-символен анализ, основани на метода с изброяване на всички дървета.

4.2.2. МЕТОД С ИЗБРОЯВАНЕ НА ВСИЧКИ ДЪРВЕТА

Теоретична постановка. Възловото уравнение на активни линейни схеми, съдържащи пасивни двуполусници и зависими източници на ток, управлявани от напрежение (ИТУН), е в сила при използването на топологичен модел на схемата, изграден на основата на насочените графи. Матрицата на проводимостите в този случай е

$$[Y] = [A_i][Y_k][A_u]', \quad (4.15)$$

където $[A_i]$ и $[A_u]$ са инцидентните матрици съответно на токовия и напрежителния граф. Съставянето на тези графи се извършва по правила, които се извеждат въз основа на съответствието между матричните уравнения и топологичните структури. Те са следните [6]:

1. На всеки възел от схемата, съответства връх в токовия и напрежителния граф.

2. На всеки клон от схемата, съдържащ пасивен двуполусник, съответства ребро в графа с посока, съвпадаща с приетата посока на тока в съответния клон.

3. Всеки ИТУН се представя в напрежителния граф с ребро, свързано между върховете, между които се намира управляващото напрежение, с обратна посока на неговата, а в токовия граф – с ребро на мястото на източника и с посока, съвпадаща с неговата посока.

4. Между номерата на ребрата в двата графа съществува еднозначно съответствие с номерата на клоните на схемата.

За намиране на схемните функции в аналитичен вид е необходимо да се изразят детерминантата и адюнгираните количества на $[Y]$ чрез теглата на ребрата в графа, т. е. чрез стойностите на елементите в схемата. Това може да се извърши по топологичната формула на Бине-Коши за детерминантата на произведение от матрици¹.

Ако формулата се приложи за детерминантата на матрицата $[Y]$, представена във вида (4.15), и ако броят на върховете в токовия и в напрежителния граф е v , а на ребрата – l , се получава

$$\Delta = \det[Y] = \sum \left\{ [A_i][Y_k] \begin{pmatrix} 1 & 2 & \dots & v-1 \\ j_1 & j_2 & \dots & j_{v-1} \end{pmatrix} \right\} [A_u] \begin{pmatrix} j_1 & j_2 & \dots & j_{v-1} \\ 1 & 2 & \dots & v-1 \end{pmatrix}, \quad (4.16)$$

$$1 \leq j_1 < j_2 < \dots < j_{v-1} \leq l,$$

където $[A_u] \begin{pmatrix} j_1 & j_2 & \dots & j_{v-1} \\ 1 & 2 & \dots & v-1 \end{pmatrix}$ е поддетерминантата на матрицата $[A_u]$,

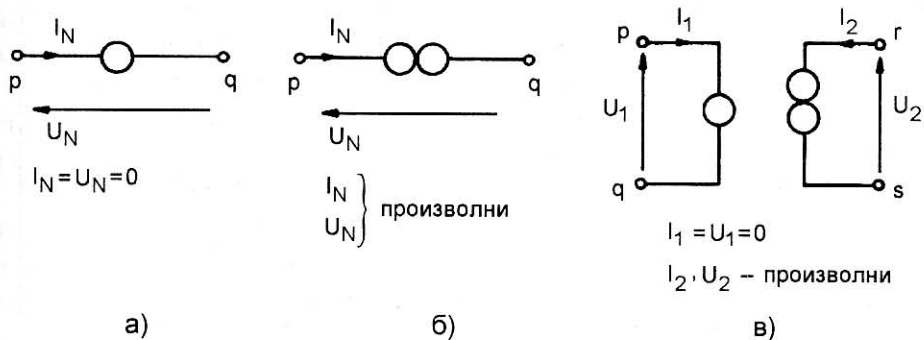
$$\Delta = \det[Y] = \sum \varepsilon y_{j_1} y_{j_2} \dots y_{j_{v-1}}, \quad (4.17)$$

където клоните j_1, j_2, \dots, j_{v-1} , образуват пълно дърво на схемата (сумата е по всички пълни дървета), а $\varepsilon = \pm 1$ се нарича *знак на пълното дърво*.

Полученият израз е основата, върху която се изграждат повечето методи за символен анализ на линейни електронни схеми.

Моделиране на елементите и съставяне на графа. Когато схемата съдържа

¹ Ако $[P]$ е матрица с размери $p \times q$, а $[Q]$ – матрица с размери $q \times p$ ($p \leq q$), то $\Delta = \det\{[P][Q]\}$ (произведение на поддетерминантите от максимален ред на $[P]$ и $[Q]$).



Фиг. 4.10

различни видове зависими източници (ИТУТ, ИНУН, ИНУТ) и активни компоненти, генерирането на токовия и напрелителния граф се извършва чрез подходящо моделиране. В описаните по-нататък алгоритъм и програма са използвани нулорни¹ модели, които дават възможност за унифициран подход при анализа на схеми с широк набор от елементи, а също така и за свеждане на задачата за получаване на всяко адюнгирано количество до тази за изчисляване на детерминантата. Означенията на елементите нулатор, норатор и нулор са представени на фиг. 4.10 а, б и в.

Чрез подходящо свързване на нулори, резистори и кондензатори могат да бъдат реализирани моделите на всички възможни елементи (бобини, трансформатори, операционни усилватели, зависими източници и др.). Така например нулорът от фиг. 4.10 в може да се използва за моделиране на идеален операционен усилвател с инвертиращ вход p , неинвертиращ q и изход r при заземен полюс s .

При анализ на линейни схеми с нулатори и норатори е необходимо да се отразят тези елементи в матричните уравнения, съставени по метода на възловите потенциали.

Включването на нулатор между възли p и q на схемата (фиг.4.10 а) не води до промяна на токовия граф, тъй като токът през него е нула и балансът на токовете във възлите не се изменя. Нулевото напрежение на нулатора означава, че $U_p = U_q$, и следователно в напрелителния граф двата възела p и q трябва да се обединят. Това съответства на сумирането на елементите от редове p и q на $[A_{\nu}]$ в единия от тях и зачертаване на другия. С аналогични разсъждения се стига до извода, че включването на норатор в електрическата верига не променя напрелителния граф, а в токовия е необходимо да се обединят съответните му два върха.

От (4.15) се вижда, че редовете и стълбовете на матрицата на проводимостите

¹ Нулорът е четириполюсник, който има нулева $[ABCD]$ матрица. Той се характеризира с нулево входно напрежение и ток и произволни изходни величини. Двуполусниците, от които е съставен, се наричат съответно нулатор и норатор. Нулаторът се характеризира с нулев ток и нулево напрежение, а нораторът – с произволни.

1. Включване на нулатор между p и q	Обединяване на върхове p и q в напрежителния граф	Сумиране на стълбове p и q в $[Y]$
2. Включване на норатор между r и t	Обединяване на върховете r и t в токовия граф	Сумиране на редове r и t в $[Y]$
3. Броят нулатори и норатори в схемата е равен.		

Фиг. 4.11

$[Y]$ съответстват на редовете на матрицата $[A_i]$ и на стълбовете на матрицата $[A_u]$. Следователно включването на норатор в схемата води до сумиране на редовете на $[Y]$, съответстващи на възлите, между които е свързан, а на нулатор – до сумиране на съответните стълбове.

От направените разсъждения следва, че при анализ по метода на възловите потенциали на схеми, съдържащи нулатори и норатори, са в сила правилата за преобразуване на графа и матриците, дадени на фиг. 4.11.

С елементите нулатор и норатор е възможно да се моделира всяко едно адюнгирано количество на $[Y]$, като се представя със съответния подграф. Така сумарното адюнгирано количество $\Delta_{(p+q)(r+t)}$, което се получава от матрицата на проводимостите на схемата по известните от Теория на електронните схеми правила, може да се получи въз основа на (4.15) чрез сумиране на редове p и q в $[A_i]$ и стълбове r и t в $[A_u]$ или извършване на аналогичните преобразувания в токовия и напрежителния граф. Тези преобразувания са еквивалентни на свързване на норатор между възли p и q на изходната схема и на нулатор между r и t . Детерминантата на получената еквивалентна схема съвпада с търсената поддетерминанта на изходната схема и може да бъде определена по топологичната формула (4.16). Тази детерминанта се умножава с $(-1)^{p+q+r+t}$.

Този унифициран подход за намиране на детерминанти и адюнгирани количества намира приложение в описаните по-нататък алгоритъм и програма за символен анализ.

4.2.3. АЛГОРИТЪМ И ПРОГРАМА ЗА СИМВОЛЕН АНАЛИЗ

Алгоритъмът на програмата за символен анализ на електронни схеми [2] е изграден въз основа на метода с изброяване на всички дървета и се състои от следните стъпки:

1. Въвежда се описанието на схемата, съдържащо информация за типа на елементите, начина на тяхното свързване и означението им в схемата (символно име). Задава се адюнгираното количество или детерминантата, която трябва да се

определи, като се посочват номерата на входните (a_i, c_i) и изходните (b_i, d_i) възли на схемата, разглеждана като четириполносник.

2. Към описанието на схемата се добавят двойки нулатори и норатори, определящи номерата на редовете и стълбовете на $[Y]$ -матрицата, които трябва да се сумират, в съответствие със зададеното адюнгирано количество.

3. Образува се токовият граф на схемата, при което всички видове зависими източници и активни елементи се представят с нулорни модели. Възлите, между които са включени норатори, се дават накъсо. Новата номерация на възлите се запомня в масив на съответствието, указващ кои от възлите се свързват накъсо.

4. Съставя се списъкът от всички дървета на токовия граф, като се решава комбинаторна задача с индексите на всички ребра на графа, образувачи списък от групи. Дубликациите, т. е. групите, съдържащи еднакви ребра, се отстраняват в процеса на съставяне на дърветата. Окончателно в едномерен масив се запомнят онези от групите, които образуват дървета.

5. Определя се знакът ε_i на всяко дърво от токовия граф чрез елементарни операции, отразяващи връзката между топологията на схемата и разместването на редовете и стълбовете на инцидентните матрици. Чрез тези операции, топологично еквивалентни на промяна на номера на клони на дървото, възли на графа и посока на ребрата, се цели преобразуването на съответната инцидентна матрица в горно триъгълна, чиято детерминанта е равна на произведението на елементите по главния диагонал. Нейната стойност е ± 1 и тя определя знака на дървото. На тази триъгълна матрица се съпоставя получаването на разрастваща се топологична структура, която постепенно обхваща всички върхове на графа и не образува контури.

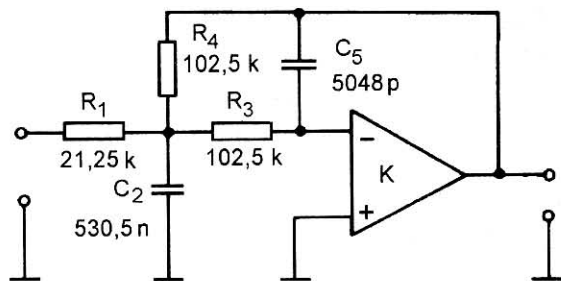
6. Съставя се напрежителен граф на схемата, като възлите, между които са включени нулатори, се дават накъсо.

7. За всяка група ребра от списъка на дърветата се прилага алгоритъмът за определяне на знака ε_u и едновременно с това се извършва проверка дали тази група образува дърво в напрежителния граф. Ако това е така, групата образува пълно дърво, чийто знак е $\varepsilon = \varepsilon_i \varepsilon_u$. В противен случай групата отпада от списъка.

8. Извършва се прекодиране и изобразяване на така получената информация за списъка пълни дървета на схемата, при което на всеки индекс (съответстващ на ребро с пореден номер) се съпоставя символното му име.

В резултат от работата на програмата се получава аналитичната формула за зададените адюнгирано количество или детерминанта. Всяка символна група в тази формула представлява комбинация от елементи в схемата, образувачи пълно дърво, които са изобразени с въведеното при описанието име. За да се получи аналитичен израз на дадена схемна функция, стъпки 2 – 8 от алгоритъма се повтарят за определяне на адюнгираните количества в числителя и знаменателя.

Модифициран вариант на програмата за пълен символен анализ е използван



Фиг. 4.12

като основен модул в програмна система, с която се извършват: числено-символен анализ; многовариантен честотен и времеви анализ; изследване на чувствителности и ходографи на корените при избран параметър символ и заместени стойности на останалите параметри в аналитичния израз на функцията.

Пример 4.3. Работата на програмата за символен анализ на електронни схеми и приложението ѝ за многовариантен честотен анализ и за анализ на чувствителността са илюстрирани с изследването на нискочестотния филтър от фиг. 4.12. При анализа операционният усилвател е разгледан като идеален и е моделиран посредством източник на напрежение, управляван от напрежение, с коефициент на усилване $K = 2 \cdot 10^6$. Този елемент е записан с код 8 в таблицата с описанието на схемата, което е представено на фиг. 4.13 а. С кодове 5 и 6 в същата таблица са записани елементите нулатор и норатор, необходими за задаване на адюнгираното количество в числителя на предавателната функция Δ_{14} .

В резултат на символния анализ са определени списъците на пълните дървета, съответстващи на адюнгираните количества Δ_{14} и Δ_{11} , необходими за намиране

на аналитичния израз $K_U = \frac{\Delta_{14}}{\Delta_{11}}$. След заместване на индексите в тези списъци със символните имена на елементите, представени в колона 2 на фиг. 4.13 а, за Δ_{14} и Δ_{11} се получават резултатите, изобразени съответно на фиг. 4.13 б и 4.13 в. Лесно може да се установи чрез групиране на членовете по степените на p , че

$$K_U = \frac{-K(1/R_1 R_3)}{p^2 C_2 C_5 (1+K) + p \left[C_5 (1+K) \left(\frac{1}{R_1} + \frac{1}{R_3} + \frac{1}{R_4} \right) + \frac{C_2}{R_3} \right] + \frac{1+K}{R_3 R_4} + \frac{1}{R_1 R_3}}$$

Полученият списък от дървета се използва като входна информация за работата на следващите програмни модули.

На фиг. 4.14 а и 4.14 б е показан операторният вид на $K_U = \frac{A(p)}{B(p)}$, който е

ВХОДНИ ДАННИ

1	R1	1	2
1	R3	2	3
1	R4	2	4
4	C2	2	0
4	C5	3	4
8	K	4	0
		3	4
6	NO	1	0
5	NU	4	0

а)

РЕЗУЛТАТИ - DELTA (A1+C1) (B1+D1) . . . :

+
1/R1
1/R3
K

A1 - 1
C1 - 0

B1 - 1
D1 - 0

РЕЗУЛТАТИ - DELTA (A1+C1) (B1+D1) . . . :

+ + + +
1/R3 1/R1 1/R1 1/R4
P.C5 P.C5 1/R3 P.C5
1 1 1 1

+ + + +
1/R3 P.C2 1/R3 1/R1
1/R4 P.C5 P.C2 P.C5
1 1 1 K
+ - - -
P.C2 1/R3 1/R4 1/R3
P.C5 P.C5 P.C5 1/R4
K K K K

б)

в)

Фиг. 4.13

получен чрез заместване на проводимостите от списъка на дърветата ($y_R = 1/R$; $y_C = pC$; $y_L = 1/pL$) с техните числени стойности. Програмният модул за числено-символна обработка на резултата осигурява възможност за получаването на коефициентите в числителя и знаменателя като числа или като функции на някои от схемните параметри, например C_5 , (фиг. 4.14 б). За предавателната функция на филтъра в този случай се получава

$$K_U = \frac{A(p)}{B(p)} = \frac{3,807258 \cdot 10^{-5}}{-1,9036 \cdot 10^{-5} + 5,17561 \cdot 10^{-12} p + (-7,804839 p - 0,1060995 p^2) C_5}$$

След получаване на изследваната функция в дробно-рационален вид е възможно да се извършат анализи в честотната и времевата област. В честотната област се изследват АЧХ и ФЧХ на схемната функция при заместване на $p = j\omega$. Резултатите, получени за номиналната стойност на C_5 (5048 pF), са представени на фиг. 4.15 а.

Когато изчисленията се извършват при различни стойности на някой от схемните параметри, се получават фамилии от криви, които позволяват бърза оценка на влиянието на съответния елемент. Така на фиг. 4.15 б са показани резултатите от многовариантен честотен анализ, извършен при изменение с 20% на стойността на кондензатора C_5 , който в сравнение с останалите елементи има най-голяма чувствителност (табл. 4.2).

Резултатите в табл. 4.2 са получени с модула за анализ на чувствителност на

ЧИСЛИТЕЛ
(3.807258e-5 *p^0)

a)

ЗНАМЕНАТЕЛ
(-1.9036E-05 *p^ 0 +
5.17561E-12 *p^ 1)+
C5*
(0 *p^ 0 +
-7.804839 *p^ 1 +
-.1060995 *p^ 2)

б)

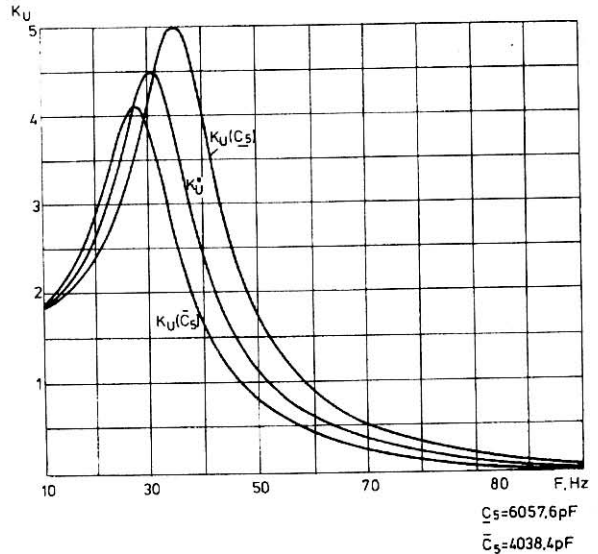
Фиг. 4.14

РЕЗУЛТАТИ

C5 = 5.048E-09

F [HZ]	МОДУЛ	ФАЗА
10	2.22625	171.678
20	3.25982	154.921
30	5.12725	90.0476
40	2.13867	33.7905
50	1.05705	20.0967
60	.645478	14.5830
70	.441025	11.5781
80	.322755	9.66364

a)



б)

Фиг. 4.15

предавателна функция, зададена в дробно-рационален вид по отношение на съответния параметър (K, R_1, R_4, R_3, C_2 и C_5) и се отнасят за една честота. Изменението на чувствителността на филтъра от честотата е илюстрирано на фиг. 4.16 а и 4.16 б. От фиг. 4.16 б се вижда, че чувствителността $S_{C_5}^{|K_U|}$ е значително по-малка в лентата на пропускане, отколкото в лентата на задържане на филтъра. Този факт е от значение при проектирането му.

Анализът на линейни схеми във времева област, чиито функции са получени като отношение на полиноми на комплексната честота p , се разглежда в т. 6.2 и 6.3.

4.3. ШУМОВ АНАЛИЗ

4.3.1. ОБЩА ХАРАКТЕРИСТИКА

Шумовият анализ позволява да се изследват шумовите характеристики на линеаризираната схема в честотна област. Шумът възниква в резултат от случайните флукуации на токовете и напреженията на различните типове

Таблица 4.2

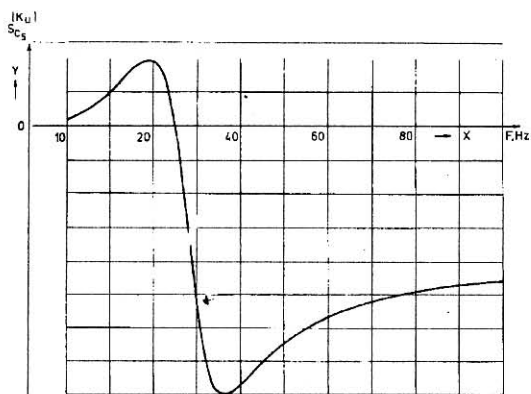
Нормирани чувствителости за схемата от фиг. 4.12

$S_k^{ \dot{K}_U }$	$1,3637 \cdot 10^{-4}$	$-j 2,549407 \cdot 10^{-5}$
$S_{R_1}^{ \dot{K}_U }$	$-0,500222$	$+j 4,91324 \cdot 10^{-4}$
$S_{R_4}^{ \dot{K}_U }$	$0,252549$	$-j 2,56274$
$S_{R_3}^{ \dot{K}_U }$	$-0,747319$	$-j 2,562768$
$S_{C_2}^{ \dot{K}_U }$	$2,517885 \cdot 10^{-3}$	$-j 2,56200569$
$S_{C_5}^{ \dot{K}_U }$	$-0,99721835$	$-j 2,56303146$

РЕЗУЛТАТИ

CS = 5.048E-09

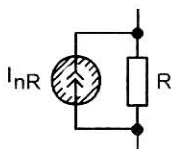
F [HZ]	SQRE:	SQIM:
10	.101386	-.161122
20	.476215	-.690889
30	-.997998	-2.56358
40	-1.88872	-.594650
50	-1.49635	-.181560
60	-1.31234	-8.122E-02
70	-1.21602	-4.432E-02
80	-1.15908	-2.706E-02



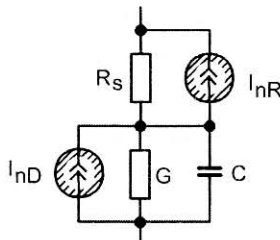
а)

б)

Фиг. 4.16



Фиг. 4.17



Фиг. 4.18

елементи. Такива шумове са например топлинният шум при резисторите, Шотки шумът, възникващ в полупроводниковите преходи, както и фликер (или $1/f$) шумът, възникващ при голям брой електронни компоненти. Те се моделират със съответни подходящи шумови източници. Тъй като шумовите токове и напрежения често имат средна стойност, равна на нула, за оценка на шумовете се използват *средноквадратични стойности* $\overline{i_n^2}$ и $\overline{u_n^2}$. Важна характеристика на шума е неговата *спектрална плътност*, определена съответно като $\overline{i_n^2}/\Delta f$ [A^2/Hz] и $\overline{u_n^2}/\Delta f$ [V^2/Hz], където Δf е честотен интервал.

Спектралната плътност на топлинния шум и на Шотки шума е честотно-независима, докато при фликер шума тя е обратнопропорционална на честотата.

Универсалните схемни симулатори използват вградени шумови модели на компонентите: резистори, диоди, транзистори и операционни усилватели. Тези модели се включват само при шумов анализ и са “невидими” за всички останали типове анализ. Шумовият анализ се реализира чрез включване на шумови източници към линеаризирания модел за анализ в честотна област. Например, топлинният шум на резисторите се моделира чрез шумов източник на ток $I_{nR} = \overline{i_{nR}^2}$ (фиг.4.17)

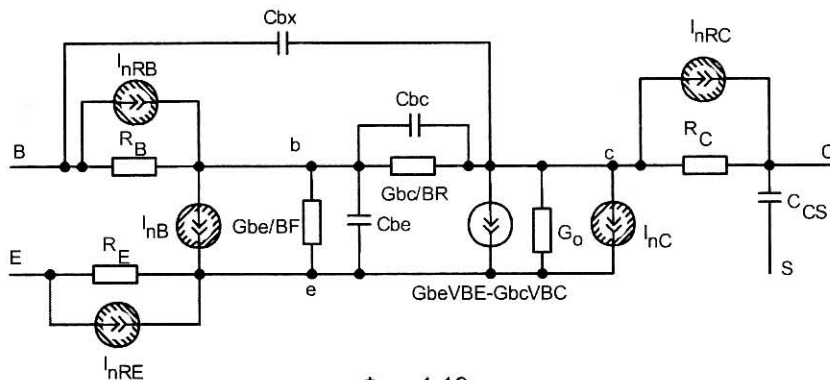
$$\overline{i_{nR}^2} = \frac{4kT\Delta f}{R}, \quad (4.18)$$

където $k = 1.3806226 \times 10^{-23}$ е константата на Болцман, T е абсолютната температура в градуси по Келвин, R е съпротивлението на резистора.

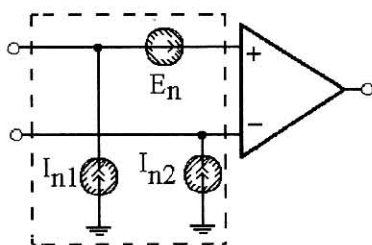
Вграденият шумов модел на диода (фиг. 4.18) включва два шумови източника на ток. $I_{nR} = \overline{i_{nR}^2}$ е източник на топлинен шум, възникващ от обемното съпротивление R_s . Шумовият ток $I_{nD} = \overline{i_{nD}^2}$ има две съставки:

$$\overline{i_{nD}^2} = \overline{i_{nsh}^2} + \overline{i_{nf}^2}, \quad (4.19)$$

където $\overline{i_{nsh}^2} = 2qI_j\Delta f$ характеризира Шотки шума, а $\overline{i_{nf}^2} = K_f \frac{I_j^{\alpha_f}}{f} \Delta f$ – фликер



Фиг. 4.19



Фиг. 4.20

шума, $q = 1.6 \times 10^{-19}$ С е зарядът на електрона, I_j е постоянният ток през диода и f е честотата.

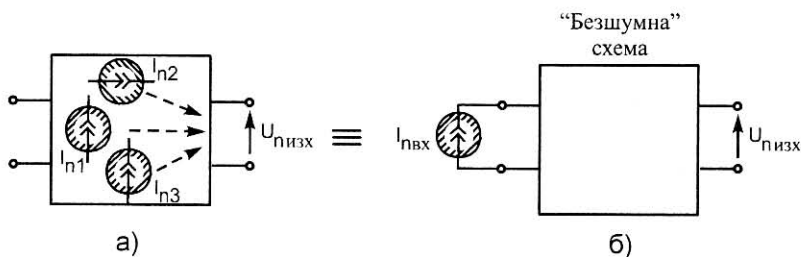
По подобен начин се съставят и вградените шумови модели на транзисторите. За получаване на шумовия модел на биполярен транзистор, към линеаризирания модел за честотен анализ са добавени пет шумови източника [3], [15] (фиг. 4.19).

$I_{nRB} = \overline{i_{nRB}^2}$, $I_{nRE} = \overline{i_{nRE}^2}$ и $I_{nRC} = \overline{i_{nRC}^2}$ са източници на топлинен шум, създаван съответно от резисторите R_B , R_E и R_C . Шумовите източници $I_{nC} = \overline{i_{nC}^2}$ и $I_{nB} = \overline{i_{nB}^2}$ характеризират Шотки и фликер шума, възникващи в $p-n$ преходите:

$$\overline{i_{nC}^2} = \overline{i_{nC.sh}^2}$$

$$\overline{i_{nB}^2} = \overline{i_{nB.sh}^2} + \overline{i_{nB.f}^2}$$

При моделиране на шумовите характеристики на операционните усилватели, шумовете в усилвателя се привеждат към входа и се представят чрез два шумови източника на ток I_{n1} и I_{n2} и един шумов източник на напрежение E_n (фиг. 4.20), а усилвателят се разглежда като нешумящ. Честотните зависимости на спектралните плътности на приведените шумове I_{n1} , I_{n2} и E_n , дадени в каталожните данни на ОУ, се моделират като сума от бял шум и фликер шум.



Фиг. 4.21

4.3.2. ШУМОВИ ХАРАКТЕРИСТИКИ

А. Изходен шум

С помощта на шумовия анализ се изчисляват отделните съставки на изходното шумово напрежение, дължащи се на всеки от шумовите източници в схемата. Изходният шум се определя като средноквадратична сума от тези съставки.

Б. Приведен шум

Изходният шум, получен в резултат от действието на всички шумови източници в схемата, може да се приведе към входа на схемата и да се представи чрез еквивалентен шумов източник на ток или напрежение. Присъединяването на този източник на приведен шум към входа на "безшумна" схема (в която не са включени шумовите източници на компонентите) (фиг. 4.21 б) води до получаване на *същото изходно шумово напрежение*, както от схемата с включени шумови източници на компонентите (фиг. 4.21 а).

В. Честотна лента на шума

При определяне на честотната зависимост на шума трябва да се определи честотната лента на шума. Тя се дефинира чрез израза

$$f_N = \frac{1}{A_{uo}^2} \int_0^{\infty} |A_u(j\omega)|^2 df,$$

където A_{uo} е максималното усилване,

$|A_u(j\omega)|$ – амплитудно-честотна характеристика.

Г. Отношение сигнал/шум S/N

$$S/N = 20 \log \left(\frac{\text{сигнал}}{\text{общ шум}} \right)$$

Д. Коефициент на шума F

Определя се чрез отношението

$$F = \frac{(S/N)_{IN}}{(S/N)_{OUT}}$$

Шумовият фактор NF се определя чрез логаритъм от шумовия коефициент:

$$NF = 10 \log F.$$

4.3.3. ШУМОВ АНАЛИЗ НА ЕЛЕКТРОННИ СХЕМИ С PSPICE

За задаване на шумов анализ се използва операторът **.NOISE** от входния език на *OrCAD PSpice*. Характерна особеност на шумовия анализ е, че той не е самостоятелен анализ, а се извършва само заедно с честотен анализ, задаван с оператора **.AC**. Шумовият анализ се извършва с инструкцията от вида:

.NOISE <V(възел+,възел-)> <име на източник> <честотен интервал> ,
например:

.NOISE V(out,0) Vin 10 .

Изходът е между възли *out* и 0. Задаването на входния източник *Vin* дефинира входа, към който да се приведе шумът и определя, че типът на входния шумов източник е на напрежение. Дефинирането на параметъра <честотен интервал> позволява получаване на по-подробна информация за отделните шумови източници в разглежданата схема за определени честоти.

В резултат се получава общото шумово напрежение на изхода между възли *out* и 0 $V(\text{ONoise})$. Приведеният шум се извежда като $V(\text{INoise})$.

4.3.4. ЗАДАВАНЕ НА ШУМОВИ ИЗТОЧНИЦИ. РЕАЛИЗАЦИЯ НА ШУМОВИ МАКРОМОДЕЛИ С PSPICE

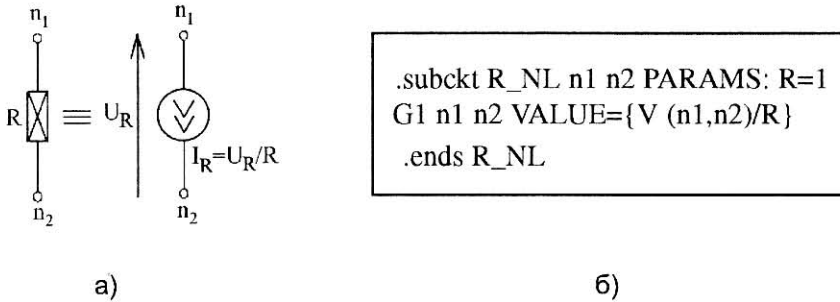
При създаване на макромодели се налага да бъдат разработвани шумови източници, различни от вградените в системата за анализ източници на шум. Те се описват чрез входния език на симулатора.

А. Моделиране на нешумящ резистор

В редица случаи се оказва необходимо да се използва модел на резистор, който да не генерира шум. Стандартният резистор винаги генерира шум в съответствие с (4.18) и не може да се използва като нешумящ елемент. Проблемът се разрешава с моделирането на елемента R чрез компонентното му уравнение $I_R = U_R/R$. То се реализира чрез зависим източник на ток I_R , управляван от собственото си напрежение U_R , с коефициент на управление $1/R$ (фиг. 4.22 а), който е еквивалентен на резистор, но не генерира шум. Описанието на подсхемата за моделиране на нешумящ резистор в съответствие с входния език на *PSpice* е приведено на фиг. 4.22 б.

Б. Моделиране на ОУ с приведени към входа шумове

Използването на модел на нешумящ резистор е необходимо при разработка на макромодели на градивни елементи с прилагане на аналогово моделиране на поведението. Например, в макромодела на ОУ, показан на фиг. 3.4, резисторите R_1 и R_2 се използват за моделиране на честотната зависимост на коефициента на усилване по напрежение. Същевременно те генерират шум, който не съответства на шумовите характеристики на ОУ. За да се избегне генерирането на погрешен шум от резистори в макромоделите, е необходимо да се използва модел на нешумящ резистор. С използване на такива модели на резистори целият



Фиг. 4.22

макромодел на ОУ става нешумящ, а за моделиране на шумовите характеристики се използват приведените към входа шумови източници I_{n1} , I_{n2} и E_n (фиг. 4.20).

В. Моделиране на шумов източник на ток и напрежение

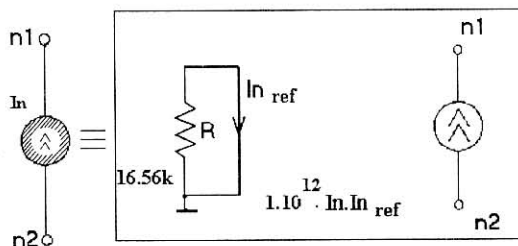
Нуждата от адекватно моделиране на разнообразни електронни компоненти налага разширяване на възможностите на универсалните схемни симулатори от типа на *PSpice* с дефиниране на шумови източници на ток и напрежение, които не съществуват като стандартни елементи във входния език на симулаторите.

Дефинираният източник на шумов ток със стойност I_n , свързан между възлите n_1 и n_2 , може да се реализира като се използва шумът, генериран от резистор [23]. Използва се макромоделът показан на фиг. 4.23. Еталонният шумов ток $I_{nref} = 1\text{pA}$ се получава с помощта на резистор $R_{ref} = 16.56\text{k}\Omega$ в съответствие със зависимостта (4.18)

$$R_{ref} = \frac{4kT}{I_n^2} = \frac{4 \cdot 1.38 \cdot 10^{-23}}{10^{-12} \cdot 10^{-12}} = 16.56\text{k}\Omega.$$

Зависимият източник на ток управляван от ток е използван за умножение на I_{nref} с параметъра I_n . Така се дефинира източникът на шумов ток между възли n_1 и n_2 . Описанието на подсхемата съгласно с входния език *PSpice* е показан на фиг. 4.23 б. Източникът I_n е моделиран като е използван зависим източник на ток от тип **GVALUE**. Шумовият ток I_n е дефиниран като параметър.

По аналогичен начин се моделира и шумов източник на напрежение. При него еталонният шумов ток се преобразува в източник на шумово напрежение E_n между възли n_1 и n_2 чрез ЗИНУТ.



a)

```
.subckt Inoise n1 n2 PARAMS: In=1pA
R1 1 0 16.56k
V1 1 0 DC 0
Gn n1 n2 VALUE={I(V1)*1e12*In}
.ends Inoise
```

б)

Фиг. 4.23

Г. Моделиране на източник на фликер шум

В редица случаи при реализиране на шумов анализ се налага да се включи източник на фликер шум ($1/f$ шум). На фиг. 4.24 е показан параметризиран макромодел на фликер шум с помощта на диод. Шумовият ток през диода се определя в съответствие със зависимостта

$$\overline{i_{nd}^2} = \frac{KF(I_{dc})^{AF}}{f} + 2qI_{dc}, \quad (4.20)$$

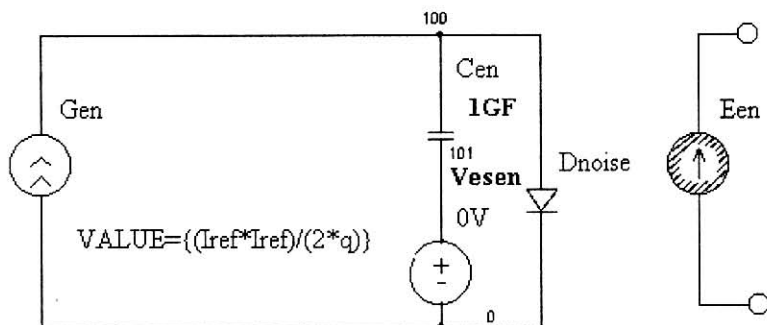
където KF е шумовият коефициент, AF е шумовата фликер експонента, f е честотата и I_{dc} е постоянната съставка на тока през диода.

За реализиране на макромодела на фликер шума с помощта на диод се използва схемата от фиг. 4.24 а. Постоянната съставка на тока през диода се определя съгласно следната формула:

$$I_{dc} = \frac{I_{ref}^2}{2q},$$

където I_{ref} е стандартен еталонен шумов ток.

Параметризираният модел на източник на напрежение на фликер шума е реализиран в съответствие с фиг. 4.24 а. Макромоделът е разработен във вид на подсхема с помощта на входния език на *PSpice*, която има вида, показан на фиг. 4.24 б.



a)

```
.subckt UFLICKER_D a b PARAMS:
+ q=1.6E-19, En={1}, AF={1}, Iref={1}, Fnce={1}
GEN 0 100 VALUE={Iref*Iref/(2*q)}
CEN 100 101 1 GF
VESEN 101 0 DC 0
DENOISE 100 0 DENOISE
.MODEL DENOISE D (KF={2*q*Fnce}, AF=1)
```

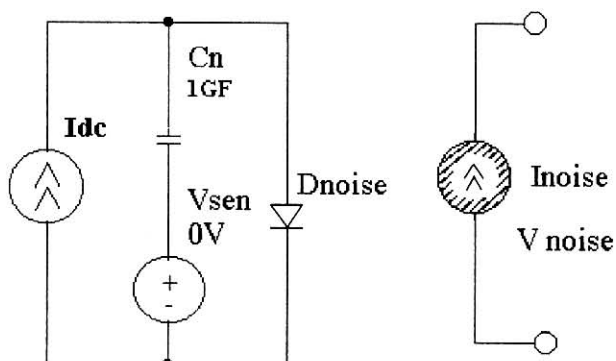
б)

Фиг. 4.24

Параметрите на подсхемата са I_{ref} , E_n , F_{nce} , AF . Стойността на шумовия фликер коефициент се определя, като се приравнят двете шумови съставки в (4.19):

$$KF = 2qf_{nce}.$$

Токът I_{dc} се задава с помощта на източника G_n (фиг. 4.24). Кондензаторът C_{en} със стойност 1GF не пропуска постоянната съставка на тока през източника V_{esen} . Този източник е със стойност 0V, моделира клон нахъсо и служи за измерване на тока $\overline{i_{nd}^2}$. За реализиране на източник на фликер шум със зададена стойност се използва зависим източник на напрежение от тип VALUE. Неговата стойност зависи от тока през източника V_{esen} , отношението на желаната стойност на шумовото напрежение и стандартния еталонен шумов ток. Константата sqrt(2) се въвежда за да се осигури, че при зададената честота F_{nce} диодът ще генерира 1pA шумов ток. Подсхемата има два възела а и б, които задават възлите, между които ще се



a)

```
.subckt IFlicker_D c d PARAMS: q=1.602e-19,
+ In={In},AF=1,KFi=1.602e-16
GIN 0 200 DC 0
Cin 200 201 1GF
VISEN 201 0 DC 0
DINOISE 200 0 DINOISE
.MODEL DINOISE D (KF={KFi},AF=1)
EEN1 a b VALUE={I(VESEN)*(In/Iref)/sqrt(2)}
.ends IFlicker_D
```

б)

Фиг. 4.25

включи шумовият източник на напрежение.

Аналогично се реализира параметризираният модел на токов източник на фликер шум. Макромоделът, разработен във вид на подсхема на входния език на *PSpice*, има вида показан на фиг. 4.25.

Глава V АНАЛИЗ НА НЕЛИНЕЙНИ СХЕМИ

5.1. ВЪВЕДЕНИЕ

Нелинейният постояннотоков анализ се извършва за схеми, които освен резистори съдържат нелинейни съпротивителни елементи. Това са различни видове диоди, варистори, а също и активни многополюсни елементи (например транзистори), зависимостите между токовете и напреженията на които се представят с нелинейни уравнения и имат нелинейни волт-амперни характеристики [1].

В резултат на постояннотоковия анализ се получава информация за статичния режим на схемата, т. е. изчисляват се работните точки на всички полупроводникови прибори. При нелинейния постояннотоков анализ на една схема всички кондензатори и взаимноиндуктивни връзки се отстраняват, а бобините се свързват накъсо, като остава включено само тяхното омично съпротивление.

Постояннотоковият анализ дава възможност да се проследи лесно как се изменя статичният режим на дадена схема при изменение на околната температура в широки граници. Особено ефикасно е използването на компютърни методи за постояннотоков анализ на интегрални схеми, които не могат да бъдат тествани предварително в дискретно изпълнение.

Постояннотоковият анализ се използва също за определяне на чувствителността на постояннотоковия режим при промяна на стойностите на елементите, на нелинейните изкривявания на усилвателните схеми и др.

Всяка електронна схема може да се опише чрез система нелинейни интегродиференциални уравнения. Ако от получената система се изключат съставлящите, които зависят от времето, т. е. токовете през кондензаторите и напреженията върху бобините, получава се нелинейна алгебрична система уравнения. При избор на числен метод за решаване на тази система е необходимо да се отчита както надеждността на метода, т. е. вероятността за намиране на решение по този метод, така и неговото бързодействие, което се определя от извършените итерации за получаване на решението.

Най-широко приложение в нелинейния анализ на електронните схеми са получили итерационните методи, при които се извършва линеаризация на нелинейните функции и получените системи линейни алгебрични уравнения се решават на стъпки. Такива са итерационните методи на Нютон, Нютон-Рафсон, Бройден, методът на хордите, на началната права, на спиралата [1], [9], [25].

В най-често прилаганите итерационни методи за нелинеен анализ на схеми за съставянето на уравненията се използват матрични методи. Както и при линейния анализ, и в този случай се използва техниката на разредените матрици, разгледана в т. 2.2.

5.2. ИТЕРАЦИОННИ МЕТОДИ ЗА НЕЛИНЕЕН АНАЛИЗ

Направеното разглеждане в т. 3.2 показва, че в моделите на основните нелинейни активни елементи – биполарните транзистори – за изразяване на нелинейните им свойства се използват теоретични нелинейни елементи – полупроводникови преходи (диоди). Ето защо главният проблем при нелинейния анализ е намирането на теоретични методи за решаване на електронни схеми, които са съставени от резистори и диоди (диодно-резисторни вериги).

5.2.1. ИТЕРАЦИОННИ МЕТОДИ ЗА РЕШАВАНЕ НА УРАВНЕНИЯТА НА ДИОДНО-РЕЗИСТОРНИ ВЕРИГИ

Най-простата диодно-резисторна верига е показана на фиг. 5.1. Тя е много подходяща за изясняване на принципа на един от най-главните методи за решаване на уравненията на нелинейни електронни схеми чрез линеаризиране на диодните волт-амперни характеристики по метода на допирателната и използване на итерационния метод за решаване на получените линейни уравнения. Схемата съдържа последователно свързани източник на напрежение E , диод D и резистор R .

Напрежението върху резистора R е

$$u_R = Ri_d.$$

Тъй като $u_R = E - u_d$, се получава

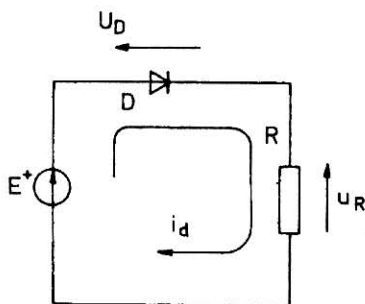
$$u_d = E - Ri_d, \quad (5.1)$$

Уравнението на диода е

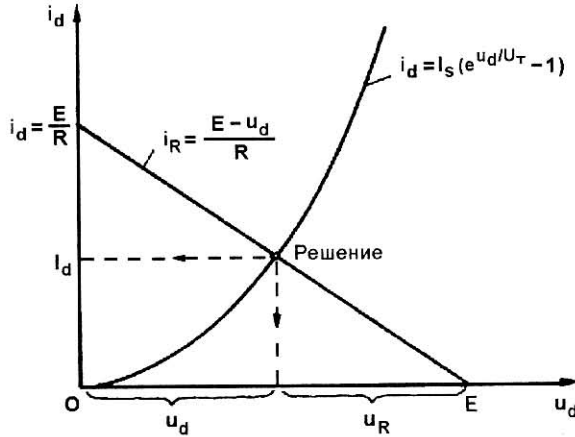
$$i_d = I_S \left(e^{u_d/U_T} - 1 \right). \quad (5.2)$$

Аналитичното решение на (5.1) и (5.2) е

$$i_d = I_S \left(e^{\frac{E - Ri_d}{U_T}} - 1 \right),$$



Фиг. 5.1



Фиг. 5.2

което е трансцедентно уравнение, поради което това решение е неудобно.

Друго чисто графично решение е дадено на фиг. 5.2, където са начертани графиките на уравнения на диода $i_d = f(u_d)$ и товарната права $i_R = f(u_d)$. Точното решение се дава от пресечната точка на графиките на двете функции. Графичните методи очевидно също не са пригодени за автоматизиран анализ на нелинейни електронни схеми.

На фиг. 5.3 е илюстриран основният вариант на итерационния *метод на допирателната* (метод на Нютон), който осигурява чисто аналитично решение. Върху характеристиката на диода се избира точка на началното приближение с координати U_{d0} , I_{d0} и през нея се прекарва допирателна, уравнението на която е линейна функция, получена от разлагането на нелинейната функция (5.2) в ред на Тейлър с ограничаване на членовете до първата производна:

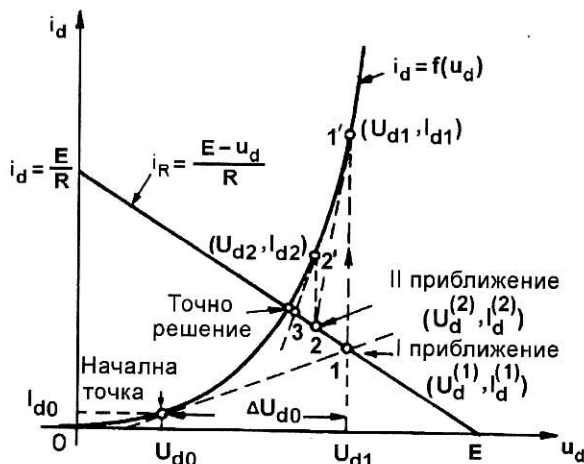
$$i_d = i_{d0} + \left(\frac{\partial i_d}{\partial u_d} \right) \Big|_{u_d=U_{d0}} \cdot \Delta U_{d0}, \quad (5.3)$$

където

$$\Delta U_{d0} = u_{d0} - U_{d0}. \quad (5.4)$$

При първата стъпка полученото уравнение се решава заедно с уравнение на товарната права (5.1) като система линейни уравнения, в резултат на което се получава 1 приближение на решението – точка 1 с координати $U_d^{(1)}$ и $I_d^{(1)}$ (тук и понататък координатите на приближенията се означават с цифра в скоби и степен; цифрата показва номера на стъпката).

При метода на Нютон се избира $U_d^{(1)} = U_{d1}$, където U_{d1} е напрежението в точка 1' от волт-амперната характеристика на диода. При известна стойност на напреже-



Фиг. 5.3

нието U_{d1} от уравнение (5.2) се изчислява стойността на тока I_{d1} в същата точка.

При втората стъпка се прекарва допирателна през точка I' и процедурата се повтаря, като се намира II приближение на решението (точка 2) и нова точка, $2'$ от реалната характеристика с координати U_{d2}, I_{d2} . Итерационната процедура продължава със следващите стъпки, като новите приближения се доближават до точното решение, без да могат теоретично да го достигнат. На практика итерационният процес се прекратява, когато разликата между поредното приближение и точното решение (т. е. грешката) или разликата между две съседни приближения стане по-малка от една предварително избрана стойност, например 1 mV по напрежение.

Както се вижда, в случая решаването на системи от нелинейни уравнения се свежда до решаването на системи линейни уравнения на няколко последователни стъпки. За решаване на получените линеаризирани уравнения на всяка стъпка се използват числените методи, разгледани в глава II.

Може да се запише, че за първата стъпка е в сила зависимостта

$$U_{d0} + \Delta U_{d0} = U_d^{(1)}. \quad (5.5)$$

Неизвестна величина тук е нарастването ΔU_{d0} , което се определя от съвместното решаване на уравнения (5.1), (5.2) и (5.3).

Така от (5.3) се получава

$$I_{d1} = I_{d0} + \frac{I_S}{U_T} e^{u_{d0}/U_T} \cdot \Delta U_{d0},$$

а за неизвестната величина ΔU_{d0} , като се вземат под внимание и другите две уравнения, се получава

$$\Delta U_{d0} = \frac{E - U_{d0} - I_{d0}R}{1 + \frac{I_S R}{U_T} e^{u_{d0}/U_T}}. \quad (5.6)$$

След изчисляването на ΔU_{d0} и намирането на напрежението $U_d^{(1)}$ по формула (5.5) при метода на Нютон се приема $U_d^{(1)} = U_{d1}$, изчислява се токът I_{d1} по (5.2) и получените стойности се приемат като начално приближение за втората стъпка (U_{d1}, I_{d1}). След това процесът започва отново, като се намира ΔU_{d1} , $U_d^{(2)} = U_{d2}$ и т.н.

За произволна стъпка с номер $m+1$

$$U_{d(m+1)} = U_d^{(m+1)}, \quad (5.7)$$

$$\Delta U_{dm} = \frac{E - U_{dm} - RI_S (e^{u_{dm}/U_T} - 1)}{1 + \frac{RI_S}{U_T} e^{u_{dm}/U_T}} \quad (5.8)$$

$$\text{и} \quad U_{dm} + \Delta U_{dm} = U_d^{(m+1)}. \quad (5.9)$$

Итерационният метод на Нютон има някои недостатъци, свързани с работата с големи числа, с големия брой операции и с недостатъчната надеждност (сходимост) в някои случаи – при неподходящо избрани начални приближения.

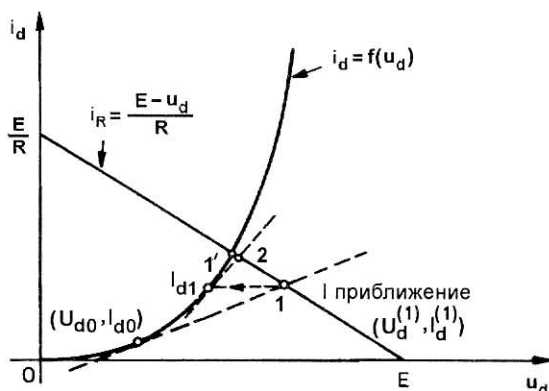
Вариант на метода на допирателната на Нютон е *методът на Нютон – Рафсон*. При него на всяка стъпка, например след като се намери в първата стъпка първото приближение ($U_{d1}^{(1)}, I_{d1}^{(1)}$), вместо равенство на напреженията $U_{d1} = U_{d1}^{(1)}$, се приема равенство на токовете $I_{d1} = I_{d1}^{(1)}$ (фиг. 5.4), а напрежението в точка I от характеристиката на диода се изчислява от уравнението, получено след логаритмуването на (5.2). В общия случай след $(m+1)$ -та стъпка за този метод са в сила зависимостите

$$I_{d(m+1)} = I_d^{(m+1)}, \quad (5.10)$$

$$U_{d(m+1)} = U_T \ln \left[\frac{I_{d(m+1)}}{I_S} + 1 \right]. \quad (5.11)$$

Методът на Нютон – Рафсон се характеризира с по-бърза сходимост отколкото този на Нютон. Като негов недостатък трябва да се посочи, че той не може да работи с нулеви стойности на началните приближения.

Сходимостта на итерационния процес се увеличава, ако вместо цялото нараст-



Фиг. 5.4

ване ΔU_{dm} във формула (5.9), се вземе само една част α от него, където на практика $\alpha = 0,3 \div 0,8$ (метод на Бройден):

$$U_{dm} + \alpha \Delta U_{dm} = U_d^{(m+1)}. \quad (5.12)$$

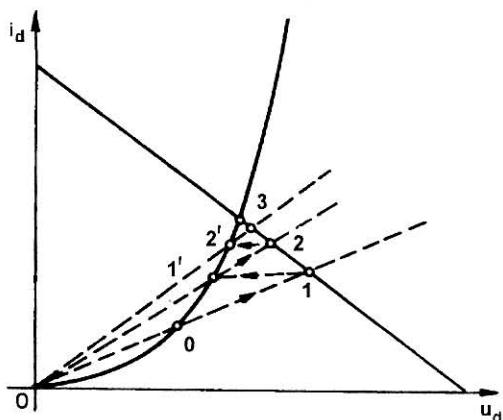
При метода на началната права, вместо допирателна към реалната нелинейна функция, в точката на началното приближение се прекарва права линия през началото на координатната система, която пресича нелинейната характеристика на диода в произволна точка (фиг. 5.5). Намира се приближение I (т. 1) на линейната система уравнения и през точката I' от диодната характеристика се прекарва нова начална права. Новото приближение на решението е т. 2. Процесът продължава, докато грешката стане достатъчно малка.

Методът на началната права дава сигурни решения при произволни начални приближения, но е значително по-бавен от този на Нютон и особено на Нютон-Рафсон. Може да се съчетае с метода на Нютон-Рафсон като първа стъпка на такъв комбиниран метод.

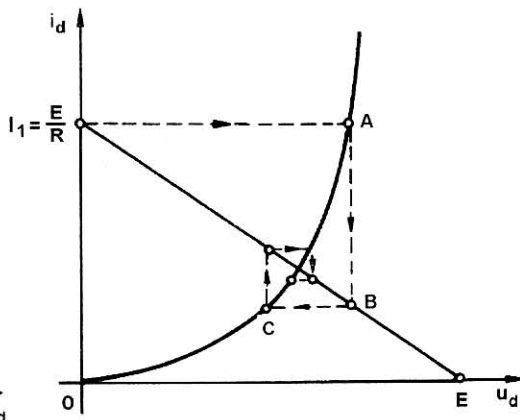
Методът на спиралата е вариант на метода на хордите. При него изчисленията започват от стойността на тока $I_1 = E/R$ от ординатата (фиг. 5.6), за който ток се определя напрежението върху диода в т. A по уравнение (5.11). При втората стъпка се намира т. B от характеристиката, при третата – т. C и т. н. до намирането на решението с допустимата грешка. Методът е бързо сходим, но практическата му реализация в някои случаи, например при ниски запазващи напрежения, когато пресечната точка с товарната права има отрицателни стойности на тока (фиг. 5.7), създава затруднения. В случая изчисленията трябва да започнат с нова стойност

на тока $I_1' = \frac{I_1}{2}$, $I_1'' = \frac{I_1'}{2}$ и т. н., докато се получи решение само в първи квадрант.

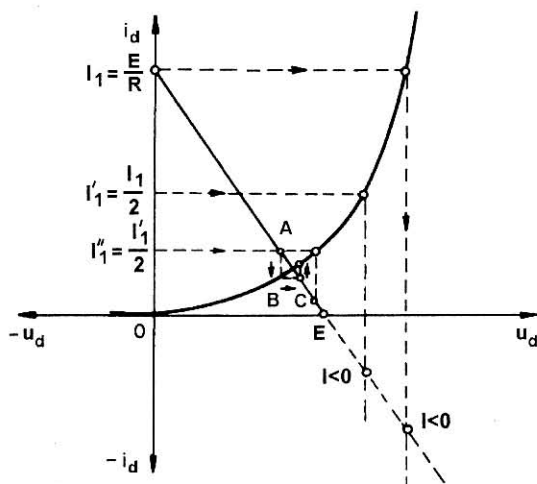
Ако процесът се получи разходящ, както е в разглеждания случай, се променя редът на образуване на спиралата: първата т. A се избира върху товарната права, т. B –



Фиг. 5.5



Фиг. 5.6

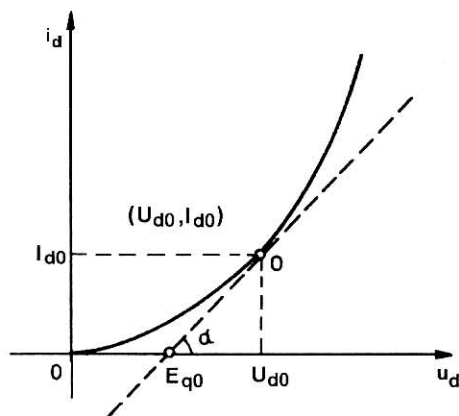


Фиг. 5.7

върху експонентата при същото напрежение, т. С – върху товарната права при същия ток и т. н., т. е. спиралата се завърта в обратната посока на първия случай. Горните изисквания се обхващат лесно в програмното описание на алгоритъма на метода.

5.2.2. ЛИНЕАРИЗИРАНИ МОДЕЛИ НА ДИОДИТЕ И ТРАНЗИСТОРИТЕ

Методът на допирателната дава възможност да се създадат прости линеаризирани модели на диодите в схемите. Доколкото в постояннотоковите нелинейни модели на транзисторите се съдържат диоди и линейни резисто-



Фиг. 5.8

ри, тези модели лесно се линеаризират.

Използват се два типа линеаризирани модели на диоди: с източник на напрежение и последователно съпротивление (z -клон) и с източник на ток и паралелна проводимост (y -клон).

На фиг. 5.8 е показана волт-амперната характеристика на диод. Същата е линеаризирана в точката на началното приближение $O(U_{d0}, I_{d0})$ с помощта на допирателната. От графичното построение следва

$$U_{d0} = E_q^{(0)} + I_{d0} \cotg \alpha = E_q^{(0)} + R_d^{(0)} I_{d0}, \quad (5.13)$$

тъй като

$$\cotg \alpha = \left(\frac{du_d}{di_d} \right) \Big|_{u_d=U_{d0}} = R_d^{(0)}.$$

Уравнението на допирателната е съответно

$$u_d = R_d^{(0)} i_d + E_q^{(0)}. \quad (5.14)$$

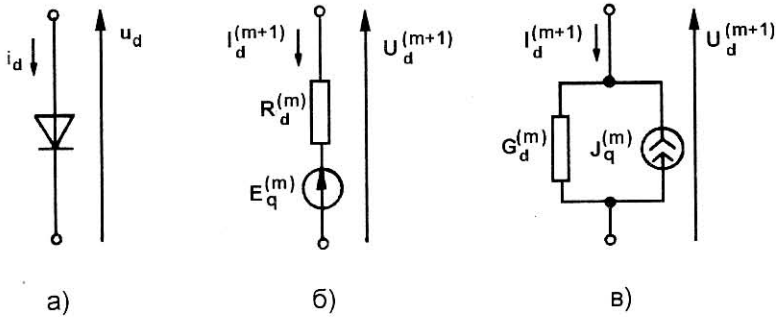
От решаването на линейните уравнения в диодно-резисторната схема се получават стойностите на първото приближение U_{d1}, I_{d1} , които удовлетворяват уравнение (5.14). Следователно

$$U_d^{(1)} = R_d^{(0)} I_d^{(1)} + E_q^{(0)}. \quad (5.15)$$

Това е типично уравнение на z -клон за променливите от първото приближение, в което участват като параметри величините R_d и E_q , отнасящи се до началното приближение.

В общия случай за $(m+1)$ -то приближение може да се запише зависимостта

$$U_d^{(m+1)} = R_d^{(m)} I_d^{(m+1)} + E_q^{(m)}. \quad (5.16)$$



Фиг. 5.9

Уравнения (5.15) и (5.16) като уравнения на z -клон дават основание да се приеме за диода от фиг. 5.9 а линеаризираният му модел за определяне на тока и напрежението на $(m - 1)$ -то напрежение. Той е показан на фиг. 5.9 б и използва източник на напрежение и последователно съпротивление, стойностите на които са известни от предишното m -то приближение.

Ако z -клонът от фиг. 5.9 б се преобразува в y -клон, се получава линеаризираният модел за тока и напрежението на $(m+1)$ -то приближение, който е съставен от източник на ток $J_q^{(m)}$ и паралелна проводимост $G_d^{(m)}$ (фиг. 5.9 в). Лесно се доказва, че съществуват зависимостите

$$G_d^{(m)} = \frac{1}{R_d^{(m)}}; \quad (5.17)$$

$$J_q^{(m)} = \frac{E_q^{(m)}}{R_d^{(m)}} = G_d^{(m)} U_d^{(m)} - I_d^{(m)}. \quad (5.18)$$

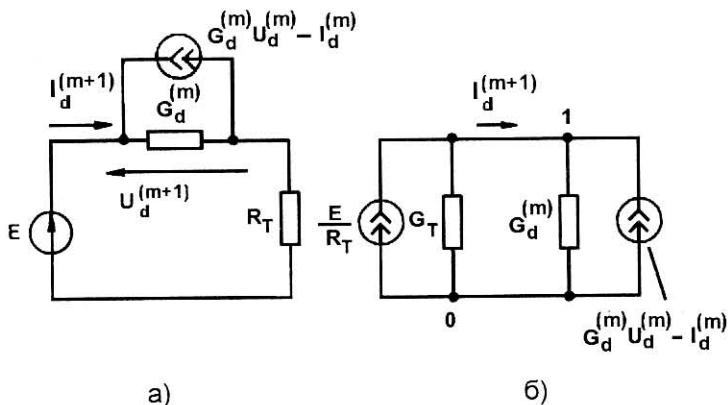
Като пример за използването на линеаризирания модел на диод от фиг. 5.9 в ще се реши алгебрично по метода на итерациите диодно-резисторната верига от фиг. 5.1.

След заместването на диода с линеаризирания модел с източник на ток, се получава схемата от фиг. 5.10 а, в която величините от m -тата итерация са известни, а се търсят $I_d^{(m+1)}$ и $U_d^{(m+1)}$. След заместване на z -клона с последователните елементи R_T и E в y -клон с паралелни елементи – проводимост $G_T = 1/R_T$ и източник на ток $I = E/R_T$ се получава схемата от фиг. 5.10 б. Тъй като схемата има само един възел с номер 1 освен базисния 0, тя се характеризира само с едно уравнение, което е от вида

$$GU = J.$$

Елементите в уравнението са:

$$G = G_T + G_d^{(m)};$$



Фиг. 5.10

$$U = U_d^{(m+1)};$$

$$J = \frac{E}{R_T} + G_d^{(m)} U_d^{(m)} - I_d^{(m)}.$$

Неизвестното напрежение на възел 1 е $U = J/G$ или

$$U_d^{(m+1)} = \frac{\frac{E}{R_T} + G_d^{(m)} U_d^{(m)} - I_d^{(m)}}{G_T + G_d^{(m)}},$$

където всички величини в дясната страна са известни.

Токът във веригата на диода е

$$I_d^{(m+1)} = I_S \left[e^{\frac{U_d^{(m+1)}}{U_T}} - 1 \right].$$

Получените стойности $U_d^{(m+1)}$ и $I_d^{(m+1)}$ се приемат като нови приближения за $(m+2)$ -та стъпка, в резултат на която се намират $U_d^{(m+2)}$ и $I_d^{(m+2)}$.

Когато схемата съдържа транзистори, анализът и по постоянен ток се извършва, като се изпълнят следните етапи.

1. От общата принципна схема се съставя еквивалентната схема за постоянен ток, като се премахнат кондензаторите, а бобините се заменят с тяхното омично съпротивление.

2. Транзисторите се заменят с някои от техните нелинейни модели, разгледани в т. 3.2, например Еберс-Мол или Гумел-Пун (т. 3.1).

3. Всички диоди в схемата, включително и в моделите на транзисторите, се линеаризират, както бе показано в т. 5.2.2, като се използва линеаризираният модел

от фиг.5.9 в.

4. Съставят се линеаризираните уравнения на схемата за произволна стъпка, например $(m+1)$ -та.

5. Избират се стойности на началните приближения и се решават уравненията на първата и следващите стъпки.

6. На всяка стъпка след първата се изчислява средноквадратичната грешка и когато тя стане по-малка от зададената, итерационната процедура се прекратява.

7. Извеждат се получените стойности на постояннотокните напрежения на възлите, броят на направените итерации, средно-квадратичната грешка и други данни, ако това е необходимо.

5.2.3. МЕТОД НА НЮТОН ЗА РЕШАВАНЕ НА СИСТЕМИ НЕЛИНЕЙНИ АЛГЕБРИЧНИ УРАВНЕНИЯ

Дотук бе разгледан аналитично въпросът за решаване на диодно-резисторна верига с едно линейно и едно нелинейно уравнение, като се използва методът на допирателната, съчетан с итерационния метод. Ако нелинейната функция е в неявен вид

$$f(x) = 0, \quad (5.19)$$

като $f'(x)$ и $f''(x)$ са непрекъснати, при m -тата стъпка е в сила зависимостта (за простота номерът на стъпката m в степента не е обграден в скоби):

$$f(x^m + \Delta x^m) \approx f(x^m) + f'(x^m)\Delta x^m \approx 0.$$

Нарастването е

$$\Delta x^m \approx \frac{f(x^m + \Delta x^m) - f(x^m)}{f'(x^m)} \approx -\frac{f(x^m)}{f'(x^m)},$$

а стойността на променливата в края на $(m+1)$ -вата стъпка –

$$x^{m+1} = x^m + \Delta x^m = x^m - \frac{f(x^m)}{f'(x^m)}. \quad (5.20)$$

Изчислява се и функцията $f^{m+1}(x^m + \Delta x^m)$. След това x^{m+1} се приема за изходно приближение за новата $(m+2)$ -ра стъпка, намира се Δx^{m+1} , x^{m+2} и т. н., като се изчисляват и съответните функции f^{m+2} , f^{m+3} и т. н.

Когато схемата има n нелинейни уравнения, представени в неявен вид

$$\begin{aligned} f_1(x_1, x_2, \dots, x_n) &= 0, \\ f_2(x_1, x_2, \dots, x_n) &= 0, \\ &\dots\dots\dots \\ f_n(x_1, x_2, \dots, x_n) &= 0, \end{aligned} \quad (5.21a)$$

те се представят с вектора

$$[F(X)] = [0]. \quad (5.216)$$

Решаването на системата се извършва по метода на последователните приближения. Нека е намерено m -тото приближение

$$[X^m] = \begin{bmatrix} x_1^m \\ x_2^m \\ \dots \\ x_n^m \end{bmatrix}. \quad (5.22)$$

Ако $[F(X)]$ е непрекъсната и диференцируема в изпъкнала област, съдържаща $[X^m]$, а $[\Delta X^m]$ е вектор на малките нараствания за всяко $x_j^m, j=1, 2, \dots, n$, то

$$[F(X^m + \Delta X^m)] = [0]. \quad (5.23)$$

Прилагаме метода на Нютон, т. е. линеаризираме, като разложим функцията в ред на Тейлор и вземем първите два члена:

$$[F(X^m)] + [F'(X^m)] \cdot [\Delta X^m] = [0]. \quad (5.24)$$

Матрицата от първите производни, наречена *матрица на Якоби (якобиана)*, има вида

$$[F'(X^m)] = \begin{bmatrix} \frac{\partial F_1}{\partial x_1} & \frac{\partial F_1}{\partial x_2} & \dots & \frac{\partial F_1}{\partial x_n} \\ \frac{\partial F_2}{\partial x_1} & \frac{\partial F_2}{\partial x_2} & \dots & \frac{\partial F_2}{\partial x_n} \\ \dots & \dots & \dots & \dots \\ \frac{\partial F_n}{\partial x_1} & \frac{\partial F_n}{\partial x_2} & \dots & \frac{\partial F_n}{\partial x_n} \end{bmatrix}. \quad (5.25)$$

Като се умножи уравнение (5.24) отляво на обратната матрица на Якоби, получава се търсеният вектор на нарастванията

$$[\Delta X^m] = -[F'(X^m)]^{-1} [F(X^m)]. \quad (5.26)$$

5.3. ПОСТОЯННОТОКОВ АНАЛИЗ С ORCAD PSpICE

Симулаторът *OrCAD PSpice* позволява да се извършва постоянен ток анализ, за да се изследва статичният режим на схемата. Основните задачи, решавани чрез този анализ, са [13], [17]:

- Определяне на токовете и напреженията в работната точка при нелинейни схеми (режим **.OP**);

- Многовариантен постояннотоков анализ, при който се изследват стационарните токове и напрежения при изменение на параметрите на елементите, които влияят върху статичния режим (режим **.DC**).

Постояннотоковият анализ заема *по-специално място* сред основните типове анализ поради следната причина: **при стартиране на PSpice се извършва автоматично постояннотоков анализ**, дори и когато потребителят не е задал такава изследване. *Потребителят не може да отмени извършването на постояннотоковия анализ.*

Задължителното извършване на постояннотоковия анализ позволява да се определят автоматично параметрите на линеаризирания модел на схемата в работната точка преди всяко влизане в подсистемите за анализ на схемата в режим на малък сигнал: блокове за честотен анализ (**AC Sweep**), анализ на шума (**NOISE**), предавателна функция (**TF**) и чувствителност (**SENSITIVITY**).

Постояннотоковият анализ се изпълнява еднократно и преди анализа в областта на времето (**TRAN**) за определяне на началните условия. Изключение прави случаят, когато с командата **SKIPBP** от менюто на анализа в областта на времето се отменя изчисляването на началните условия чрез постояннотоков анализ, за да могат те да се зададат от потребителя или за да се работи с нулеви начални условия.

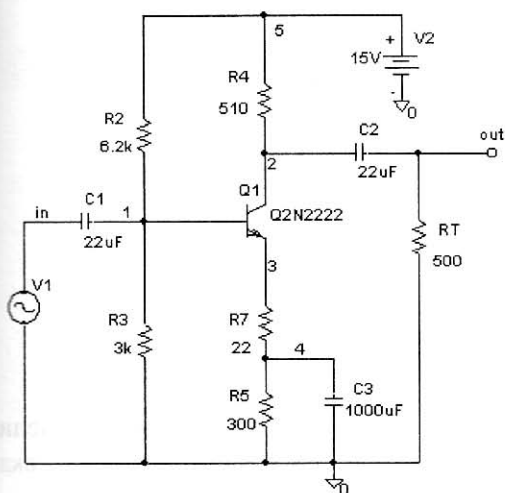
При многовариантен анализ в режим на малък сигнал също така се извършва автоматично и постояннотоков анализ, за да се актуализират данните в работната точка за линеаризираните модели на нелинейните елементи. Какъвто и друг анализ да се извършва, симулаторът трябва да мине успешно през постояннотоковия анализ. Поради това се налага потребителят да е запознат с основните средства за контрол и настройване на изчислителния процес на симулатора при постояннотоков анализ, за да може успешно да преодолява евентуално възникнали изчислителни проблеми.

Съществуват случаи, когато потребителят не се интересува от изследване на схемата по постоянен ток, например при честотен анализ на линейни аналогови схеми. В други случаи анализът по постоянен ток е лишен от смисъл, както е при анализа на филтри с превключваеми кондензатори, на цифрови филтри и др., защото те използват аналогови модели на поведението за честотен анализ и анализ в областта на времето. Тъй като постояннотоковият анализ не може да се отмени, до всеки възел на модела трябва да има осигурен постояннотоков път, за да може симулаторът да премине успешно през постояннотоковия анализ и да продължи с другите симулации.

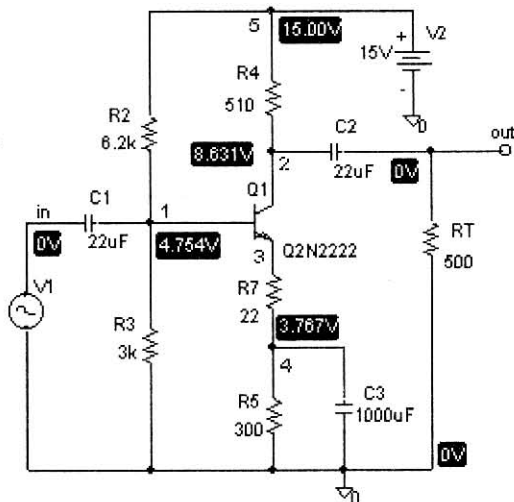
5.3.1. ОПРЕДЕЛЯНЕ НА ПОСТОЯННОТОКОВИЯ РЕЖИМ (ПАРАМЕТРИ НА РАБОТНАТА ТОЧКА)

Този анализ е еднократен, предхожда всички останали симулации и се извършва автоматично без специална инструкция от потребителя.

Пример 5.1. Да се изследва постояннотоковият режим на схемата от фиг. 5.11.



Фиг. 5.11



Фиг. 5.12

Резултатите от анализа могат да бъдат получени по няколко начина:

1. Възловите потенциали и токовете през източниците на напрежение (независими и зависими) се извеждат в табличен вид в изходния (.out) файл. Потенциалният релеф е достъпен за наблюдаване след симулацията чрез командата **View Output File** от менюто **PSpice** на *OrCAD Capture* или чрез командата **Output File** от менюто **View** на симулатора *PSpice A/D*.

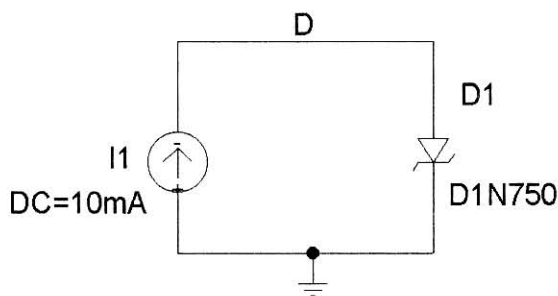
Допълнителна информация, свързана със статичния режим на схемата, може да се изведе чрез командата **.OP** на *PSpice*. Тя се задава, като в менюто **PSpice/Edit Simulation Profile/Analysis Type/Bias Point** на *OrCAD Capture* се маркира **Include detailed bias point information** (включване на подробна информация за работната точка).

2. Възловите потенциали са достъпни за наблюдение след симулацията чрез командата за разрешаване на визуализацията на резултатите от статичния режим **Enable** от менюто **PSpice/Bias Point** на *OrCAD Capture*. За да се визуализират потенциалите, трябва да се маркира и **Enable Bias Voltage Display**, а за да се визуализират втичащите към изводите на елементите токове, трябва да се маркира **Enable Bias Current Display**. За визуализиране на мощностите, се маркира **Enable Bias Power Display**.

Резултатите за потенциалния релеф на схемата от фиг. 5.11, изведени чрез *Capture*, имат вида, показан на фиг. 5.12.

5.3.2. МНОГОВАРИАНТЕН ПОСТОЯННОТОКОВ АНАЛИЗ С ЕДНА ПРОМЕНЛИВА ВЕЛИЧИНА

При този анализ се изследват стационарните токове и напрежения при изменение на стойностите на елементи, които влияят върху статичния режим (параметри на



Фиг. 5.13

независими източници на ток или напрежение, температура, параметри на модели на елементите и др.). Този режим се осъществява чрез постояннотокова развивка (**DC Sweep**).

Пример 5.2. Построяването чрез постояннотокова развивка на характеристиката напрежение-ток (волтамперна характеристика) на ценов диод 1N750 от фиг. 5.13 при изменение на тока I_1 от -10mA до 10mA .

Процедурата за получаване на постояннотокова развивка включва следните стъпки:

1. Влиза се в менюто **PSpice/Edit Simulation Profile/DC Sweep** на *OrCAD Capture*, за да се зададе постояннотокова развивка. Задава се типът на елемента, чиито параметър се променя: **Current source** (източник на ток). Попълва се полето за името на елемента: **I1**. Дефинира се и начинът на изменение на променливата величина (линейно, логаритмично или чрез списък от стойности). В случая е избрано линейно изменение от -10mA до 10mA със стъпка 0.1mA .

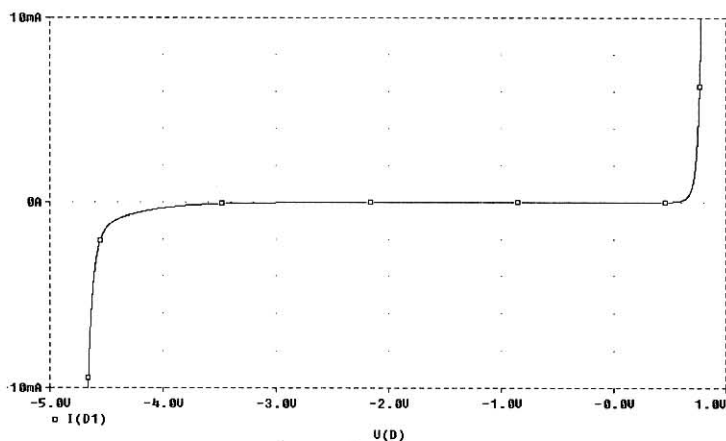
2. Стартира се симулацията с командата **Analysis/Run**;

3. Построява се търсената графична зависимост в **Probe**.

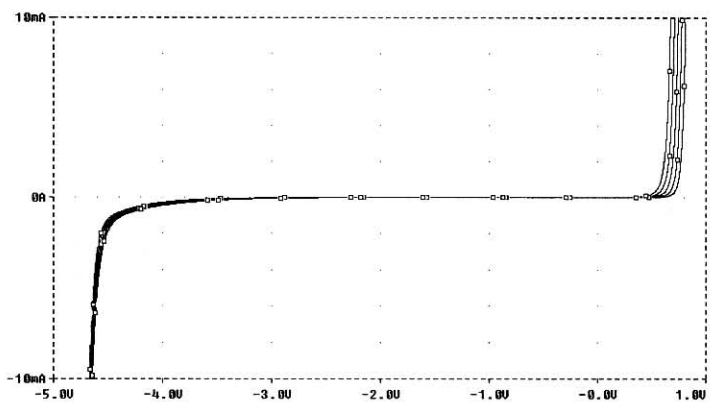
За да се построи зависимостта на тока от напрежението на диода, се задава променливата напрежение на диода $V(D)$ по оста **X** чрез командата **Plot/Axis Settings/X_Axis/Axis Variable/Trace Expression: V(D)**. С командата **Trace/Add Trace...** се задава токът през диода $I(D1)$ като променлива по оста **Y**. В резултат се получава волтамперната характеристика на диода, показана на фиг. 5.14.

5.3.3. МНОГОВАРИАНТЕН ПОСТОЯННОТОКОВ АНАЛИЗ С ДВЕ ПРОМЕНЛИВИ ВЕЛИЧИНИ (ПОСТРОЯВАНЕ НА ФАМИЛИИ ОТ КРИВИ)

Ако се въведе втора променлива величина, може да се получи фамилия от криви, която да се визуализира в *Probe*. Въвеждането на втория параметър може да се реализира по два начина: чрез използване на вложен цикъл на изменение на този параметър или чрез използване на параметричен анализ.



Фиг. 5.14



Фиг. 5.15

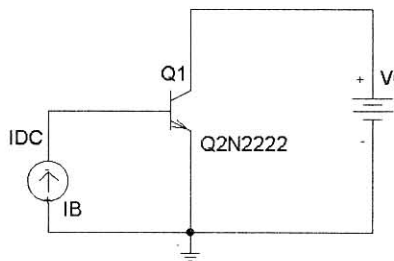
А. Използване на вложен цикъл за построяване на фамилия от криви (Secondary Sweep)

За да се построи фамилия от криви, може да се използва следната процедура:

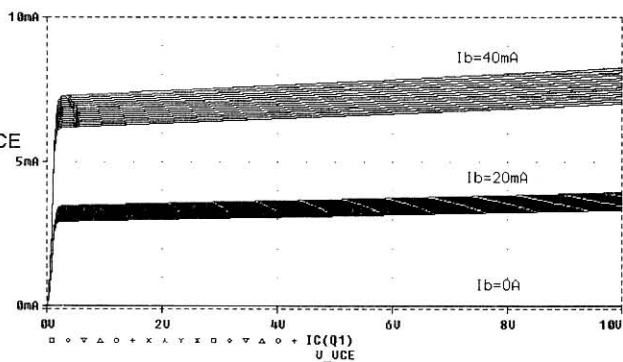
1. Дефинира се изменението на първия параметър чрез менюто **PSpice/Edit Simulation Profile/DC Sweep** на *OrCAD Capture* както в стъпка 1 от процедурата в т. 5.3.2;

2. Задава се в менюто **PSpice/Edit Simulation Profile/DC Sweep** на *OrCAD Capture* вторична променлива **Secondary Sweep** (вложен цикъл). Дефинира се типът и начинът на изменението на тази променлива. За разглеждания пример се задава температурен анализ при линейно изменение на температурата от 0°C до 100°C със стъпка 25°C ;

3. Построява се търсената графична зависимост в *Probe* както в т. 5.3.2. В резултат се получава фамилията криви, показана на фиг. 5.15.



Фиг. 5.16



Фиг. 5.17

Б. Използване на параметричен анализ за построяване на фамилия от криви (Parametric Sweep)

Задачата за построяване на фамилия от криви може да се сведе до параметричен анализ. Съществува обаче ограничението, че по оста **X** не може да се разположи друга величина, освен дефинираната чрез **DC Sweep** основна променлива величина.

В този случай процедурата включва следните стъпки:

1. Дефинира се изменението на първичния параметър чрез менюто **PSpice/Edit Simulation Profile/DC Sweep** на *OrCAD Capture* както в стъпка 1 на т. А;
2. В *OrCAD Capture* се задава параметричен постоянен ток анализ с командата **PSpice/Edit Simulation Profile/DC Sweep/Parametric Sweep**. В диалоговия прозорец на параметричния анализ се дефинира вторичната променлива величина.
3. Построява се търсената графична зависимост в *Probe*.

В. Многовариантен постоянен ток анализ чрез комбиниране на вложен цикъл с параметричен анализ

Тази комбинация от анализи е възможна само при постоянен ток анализ. Тя предоставя на потребителя възможността за независимо изменение на *три променливи величини*.

Пример 5.3. Построяване на колекторните характеристики $I_C(U_{CE})$ за схемата от фиг. 5.16.

Чрез командата на *OrCAD Capture* **PSpice/Edit Simulation Profile/DC Sweep** се задава първична променлива U_{CE} . Вторичната променлива I_B се дефинира чрез **Secondary Sweep**, а едновременно се задава и параметричен анализ за изменение на температурата чрез командата **Parametric Sweep**. Резултатите от това съвместно изменение са показани на фиг. 5.17.

Г л а в а VI

АНАЛИЗ ВЪВ ВРЕМЕВА ОБЛАСТ

6.1. ВЪВЕДЕНИЕ

Анализът на електронни схеми във времева област предполага формиране на схемните уравнения в интегрално-диференциален вид по някой от известните методи (например метода на променливите на състоянието или на възловите напрежения) и решаването им чрез числено интегриране. Времето за изчисления при компютърната реализация на методите е пропорционално на броя дискретни моменти от времето, в които се извършват моделирането и анализът на схемата, а от избора на дължината на интервалите между дискретните моменти (времева стъпка) зависи точността на полученото решение.

При анализа на линейни схеми във времева област успешно се използва методът на обратното преобразуване на Лаплас, който се състои в получаването на схемната функция в дробно-рационален вид, като функция на оператора p , определянето на нейните полюси и прякото преобразуване на резултатите във времева област. Този метод е неприложим за нелинейни схеми, тъй като за характеристиките на нелинейните елементи не може да се използва Лапласовото преобразуване.

В настоящия раздел се разглеждат най-често използваните подходи за анализ на линейни и нелинейни електронни схеми във времева област и тяхната ефективност от гледна точка на изчислителния процес.

6.2. МЕТОД НА ОБРАТНОТО ЛАПЛАСОВО ПРЕОБРАЗУВАНЕ

Времевите характеристики на линейни електронни схеми със съсредоточени параметри се изчисляват най-лесно по метода на обратното преобразуване на Лаплас. Предавателните характеристики на такива схеми, представени в дробно-рационален вид, се дават с израза

$$F(p) = H \frac{\prod_{i=1}^m (p - z_i)}{\prod_{i=1}^n (p - p_i)}, \quad (6.1)$$

където $p = \sigma + j\omega$ е операторът на Лапласовото преобразуване, z_i и p_i са съответно нулите и полюсите на схемната функция.

При въздействие на входен сигнал $X_1(t)$ на изхода на схемата се получава реакция $X_2(t)$, за която чрез използване на Лапласовото преобразуване се получава

$$X_2(p) = F(p)X_1(p) = \frac{N(p)}{D(p)} X_1(p), \quad (6.2)$$

където $X_2(p) = L[X_2(t)]$ и $X_1(p) = L[X_1(t)]$ са операторните образи на оригиналните функции, а $N(p)$, $D(p)$ – полиноми в числителя и знаменателя на $F(p)$.

При анализа във времевата област като пробни входни въздействия най-често се използват единичният импулс (δ -функция, функция на Дирак) с изображение по Лаплас

$$X_1(p) = L[\delta(t)] = 1$$

и единичният скок на напрежението или тока, за който

$$X_1(p) = L[1(t)] = 1/p.$$

След заместване на $X_1(p)$ в (6.2) при въздействие на единичен импулс на входа се получава импулсната характеристика

$$g(t) = L^{-1}[F(p)], \quad (6.3)$$

а при въздействие на единичен скок – преходната характеристика

$$h(t) = L^{-1}[F(p)/p]. \quad (6.4)$$

Следователно, за да се намери реакцията на схемата във времевата област, необходимо е да се извърши обратното преобразуване на Лаплас L^{-1} , като от образа на предавателната функция $F(p)$ се определи оригиналът (6.3) или (6.4).

Единичният импулс може да се разглежда като производна на единичния скок на напрежение или ток. От връзката между тези входни сигнали следва, че импулсната характеристика представлява скоростта на изменението на преходната характеристика във времето, т. е.

$$g(t) = h'(t) = \frac{d[h(t)]}{dt}.$$

Реакцията на схемата при произволна форма на въздействието може да се намери, като се използва принципът на суперпозицията, според който всеки произволен сигнал може да се представи като сума или разлика от елементарни съставки.

Обратното преобразуване на Лаплас върху схемната функция $F(p)$ се извършва чрез разлагането на прости дроби. В общия случай разлагането на дробно-рационална функция от вида (6.1) на прости дроби при наличие на l прости и r кратни полюси с кратност k_i има вида

$$F(p) = \sum_{q=0}^{m-n} C_q p^q + \sum_{i=1}^l \frac{A_i}{p - p_i} + \sum_{i=1}^r \sum_{k=1}^{k_i} \frac{A_{ik}}{(p - p_i)^k},$$

където коефициентите A_i и A_{ik} се наричат коефициенти на разлагане или резидиуми. За входно-изходните функции на електрическите вериги степените m и n не се

различават с повече от единица, а за предавателните функции $m \leq n$. Следователно при представяне на предавателните функции във вид на прости дроби, първият член на разлагането представлява константа C_0 , която се получава при делене на числителя на функцията на знаменателя \dot{y} . В настоящия параграф са изведени зависимостите за определяне на резидиумите A_i и A_{ik} , като за удобство случаите на прости, кратни и комплексно-спрегнати корени са разгледани отделно.

Ако се допусне, че всички полюси са прости, то

$$X_2(p) = F(p)X_1(p) = \frac{A_1}{p-p_1} + \frac{A_2}{p-p_2} + \dots + \frac{A_r}{p-p_r} = \sum_{i=1}^r \frac{A_i}{p-p_i}, \quad (6.5)$$

където r е броят на членовете в разлагането (6.5), зависещ от броя на полюсите на предавателната функция и на допълнителните полюси от входното въздействие. Коефициентите A_i се определят лесно при прости полюси, но при кратни полюси има сериозна опасност от загуба на точност. Определянето на полюсите и коефициентите на разлагането дава възможност да се определи изходната реакция на схемата във времевата област, която при наличие само на прости полюси в съответствие с (6.5) е

$$X_2(t) = \sum_{i=1}^r A_i e^{p_i t} \quad (6.6)$$

Определянето на коефициентите A_i може да стане чрез рекурентни зависимости, изведени по следния начин. Умножават се двете страни на уравнение (6.5) с $(p-p_1)$, при което се получава

$$X_2(p)(p-p_1) = A_1 + \frac{A_2}{p-p_2}(p-p_1) + \dots + \frac{A_r}{p-p_r}(p-p_1).$$

При $p = p_1$ се намира

$$X_2(p)(p-p_1) \Big|_{p=p_1} = A_1$$

или за $p = p_i$

$$A_i = X_2(p)(p-p_i) \Big|_{p=p_i}, \quad (6.7)$$

където множителят $(p-p_i)$ се елиминира по аналогичен начин от знаменателя на съответната дроб.

Следователно при наличие на прости полюси коефициентите се определят от произведението на функциите $F(p)$ и $X_1(p)$ при $p = p_i$ в съответствие с (6.7) чрез елиминиране на $(p-p_i)$.

При наличие на кратни корени функцията $X_2(p)$ може да бъде представена във вида

$$X_2(p) = \frac{A(p)}{(p-p_i)^k B(p)}, \quad (6.8)$$

където

k е кратността на корена p_i на полинома в знаменателя,

$A(p)$ – производението на полинома в числителя $N(p)$ с функцията $X_1(p)$,

$B(p)$ – полиномът, получен след отделяне на $(p - p_i)^k$ от полинома в знаменателя $D(p)$ (6.2).

Функцията $X_2(p)$ може да се представи във вида

$$X_2(p) = \frac{A_{i,k}}{(p - p_i)^k} + \frac{A_{i,k-1}}{(p - p_i)^{k-1}} + \dots + \frac{A_{i,1}}{(p - p_i)} + R(p), \quad (6.9)$$

където $R(p)$ е сумата от прости дроби с некратни корени на полинома $B(p)$.

Уравнение (6.9) се умножава с $(p - p_i)^k$, при което се получава

$$X_2(p)(p - p_i)^k = A_{i,k} + A_{i,k-1}(p - p_i) + \dots + A_{i,1}(p - p_i)^{k-1} + (p - p_i)^k R(p), \quad (6.10)$$

откъдето

$$A_{i,k} = X_2(p)(p - p_i)^k \Big|_{p=p_i}.$$

Коефициентът $A_{i,k-1}$ може да се определи от диференцирането на (6.10) по отношение на p :

$$\begin{aligned} \frac{d}{dp} \{X_2(p)(p - p_i)^k\} &= A_{i,k-1} + 2A_{i,k-2}(p - p_i) + \dots + (k-1)A_{i,1}(p - p_i)^{k-2} + \\ &+ k(p - p_i)^{k-1} R(p) + (p - p_i)^k \frac{dR(p)}{dp}, \end{aligned}$$

откъдето

$$A_{i,k-1} = \frac{d}{dp} X_2(p)(p - p_i)^k \Big|_{p=p_i}.$$

Общата зависимост за коефициента $A_{i,k-j}$ се получава в резултат от j -тото диференциране на (6.10) във вида

$$A_{i,k-j} = \left\{ \frac{1}{j!} \frac{d^j}{dp^j} [X_2(p)(p - p_i)^k] \right\} \Big|_{p=p_i}. \quad (6.11)$$

Следователно коефициентите на разлагането на предавателната функция на прости дроби се определят в зависимост от вида на корените по рекурентните зависимости (6.7) и (6.11). Тези уравнения могат програмно да бъдат реализирани с помощта на подпрограми за определяне на корените на полиноми, за делене на полиноми и за изчисляване на полиноми.

Оригиналите на получените прости дроби се определят с обратното преобразу-

ване на Лаплас, като за целта обикновено се използва таблица на съответствието между оригиналите и изображенията, например

$f(t)$	$F(p)$
$\delta(t)$	1
1	$1/p$
t	$1/p^2$
e^{-at}	$1/(p+a)$
$\sin bt$	$b/(p^2+b^2)$
$\cos bt$	$p/(p^2+b^2)$
$e^{-at} \sin bt$	$b/(p^2+2ap+a^2+b^2)$
$e^{-at} \cos bt$	$(p+a)/(p^2+2ap+a^2+b^2)$

За общия случай, когато схемната функция съдържа както прости, така и кратни полюси, и след като по зависимости (6.7) и (6.11) е извършено разлагането ѝ на прости дроби, в съответствие с (6.4) и (6.6) преходната характеристика е

$$h(t) = L^{-1} \left[\frac{F(p)}{p} \right] = A_0 + \sum_{i=1}^l A_i e^{p_i t} + \sum_{i=1+l}^r \sum_{k=1}^{k_i} \frac{A_{ik} t^{k-1}}{(k-1)!} e^{p_i t} \quad (6.12)$$

Коефициентът A_0 представлява резидиума при полюс $p=0$ и се получава като константа $A_0 = F(0) = N(0)/D(0) = a_0/b_0$. Тъй като обикновено анализът във времевата област се осъществява за няколко вида пробни входни въздействия, разлагането на прости дроби е удобно да се извърши върху схемната функция $F(p)$, получена в дробно-рационален вид по някой от символните или числено-символните методи (т. 4.2.2). Влиянието на входния сигнал се отчита чрез допълнителните полюси, които $X_1(p)$ поражда.

Резидиумите A_i са реални при реални полюси и комплексно-спрегнати при комплексно-спрегнатите полюси. Изчисляването на $h(t)$ (съответно на $X_2(t)$) по формула (6.12) е възможно, когато полюсите на $X_2(p)$ са реални числа.

При комплексно-спрегнати полюси $p_i = \alpha_i + j\beta_i$ са възможни следните два подхода:

1.
$$X_2(t) = \sum_{i=1}^n (A_i + jB_i) e^{(\alpha_i + j\beta_i)t} = \sum_{i=1}^n e^{\alpha_i t} (A_i + jB_i) (\cos \beta_i t + j \sin \beta_i t).$$

2. Използва се фактът, че всяка двойка комплексно-спрегнати полюси води до членове от вида

$$L^{-1}\left[\frac{A_i}{p-p_i} + \frac{A_i^*}{p-p_i^*}\right] = L^{-1}\left[\frac{|A_i|e^{j\varphi_i}}{p-p_i} + \frac{|A_i|e^{-j\varphi_i}}{p-p_i^*}\right] = 2|A_i|e^{j\varphi_i} \cdot \cos(\beta_i t + \varphi_i). \quad (6.13)$$

Първият подход е по-общ и може да се използва и при физически нереализуеми схеми, а вторият е по-ограничен, но е по-удобен за реализация с компютър.

6.3. АЛГОРИТЪМ И ПРОГРАМА ЗА АНАЛИЗ НА ЛИНЕЙНИ СХЕМИ ВЪВ ВРЕМЕВАТА ОБЛАСТ

Въз основа на разгледания в т. 6.2 метод са разработени алгоритъм и програма за анализ на линейни електронни схеми във времевата област [6].

Алгоритъмът включва следните стъпки.

1. Въвеждане на степента и коефициентите на полиномите в числителя и знаменателя на схемната функция и избор на режим на работа на програмата:

- режим 1 – импулсна характеристика;
- режим 2 – преходна характеристика;
- режим 3 – реакция на схемата при въздействие на синусоидален сигнал.

2. Определяне на полюсите на схемната функция и тяхната кратност. Добавяне на допълнителни полюси. Добавянен на нулев полюс при режим 2 и добавяне на два полюса при режим 3.

3. Изчисляване на коефициентите на разлагане по зависимости (6.7) и (6.10).

4. Определяне на реакцията $X_2(t)$ в зададения времеви интервал в съответствие с (6.13).

5. Представяне на резултата в графичен, табличен или аналитичен вид.

Въздействието на синусоидален входен сигнал е разгледано като частен случай на въздействие с произволна форма, при което

$$X_1(p) = \frac{\omega}{p^2 + \omega^2} = L[\sin \omega t], \quad (6.14)$$

където $\omega = 2\pi f$ е кръговата честота, а f е честотата на входния сигнал в Hz. По този начин анализът на схемата в режим 2 и 3 е сведен до анализ в режим 1 (импулсна характеристика), но при отчитане на допълнителните корени, които се появяват в съответствие с (6.4) и (6.2).

Корените на полинома в знаменателя се изчисляват по метода на Нютон–Рафсон за решаване на нелинейни уравнения. Използвана е подпрограма за определяне на корените на полиномно уравнение от произволно висока степен при автоматично задаване на началните приближения за корените. Предвидена е възможност за откриване на кратни корени, изчислени с точност до четвъртия знак след десетичната запетая.

Коефициентите от разлагането на схемната функция при представянето ѝ във вида

$$F(p) = A_0 + \sum_{i=1}^r \sum_{k=1}^{k_i} \frac{A_{ik}}{(p - p_i)^k}$$

се определят чрез делене на числителя и знаменателя на функцията (за получаване на първия член във формулата) и чрез използване на рекурентните зависимости (6.7) и (6.11). Стойността на полинома (или производната му) се определя в съответния корен.

На всеки член от така полученото разлагане се съпоставя съответен член от времевата област:

$$L^{-1} \left[\frac{A_i}{p - p_i} \right] = A_i e^{p_i t} \quad - \text{за прости корени,}$$

$$L^{-1} \left[\frac{A_{ik}}{(p - p_i)^k} \right] = \frac{A_{ik} t^{k-1} e^{p_i t}}{(k-1)!} \quad - \text{за кратни корени,}$$

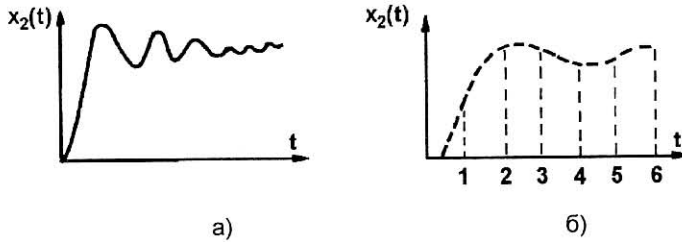
и зависимост (6.13) – за комплексно-спрегнати корени.

Програмата дава възможност за задаване на времевата област в диалогов режим, за извършване на многократно повтарящи се изчисления и за представяне на резултата в зависимост от желанието на потребителя.

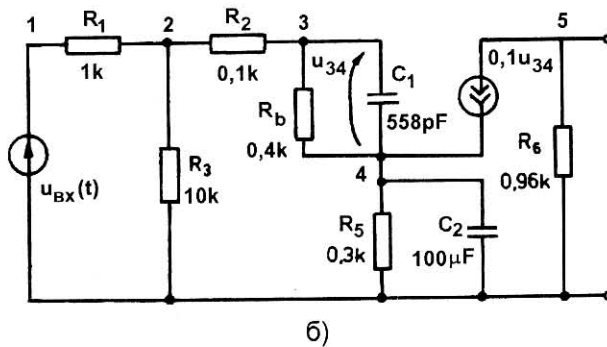
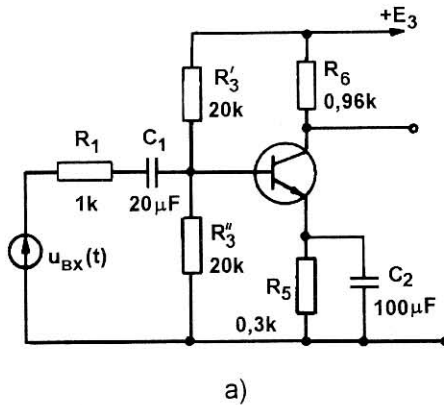
Тъй като преходната характеристика се определя чрез сумирането на всички членове, получени посредством обратното преобразуване на Лаплас, необходимо е да се зададе времевата област (T_1, T_2) , в която се изследва преходният процес. Програмата автоматично изчислява времевата стъпка h , като разделя задания интервал на петдесет равни части. Ако интервалът е избран твърде голям, може да се каже, че тези петдесет точки са недостатъчни за правилното описване на преходния процес. Така например на фиг. 6.1а е представена действителната реакция на схема при въздействие на стъпаловиден сигнал, а на фиг. 6.1 б – получената при избран интервал $T_1 = 0$, $T_2 = 1$ ms, при което се вижда че резултатът е неточен. В този случай е необходимо да се намали стъпката h .

Като се има предвид, че изходната реакция на схемата отразява, от една страна, изменението на входното въздействие, а от друга – качествата на схемата, при определянето на стъпката, съответно на времевия интервал, трябва да се отчитат и двата фактора така, че да се постигне точност на изчисленията при разумна загуба на изчислително време. Този проблем е изложен подробно в т. 6.5.3.

Пример 6.1. Работата на програмата е илюстрирана с анализа на схемата от фиг. 6.2 а, чиято променливотокова еквивалентна схема е представена на фиг. 6.2 б. За простота кондензаторът C_1 (20 μ F) на входа е пренебрегнат. Предавателната функция на схемата, определена с помощта на програмата за числено-символен анализ (т. 4.5.3) при използване на опростен линеен модел на транзистора, е



Фиг. 6.1



Фиг. 6.2

$$K_U = \frac{\Delta_{15}}{\Delta_{11}} = \frac{-15 \cdot 10^7 p - 5,16 \cdot 10^9}{p^2 + 6,248 \cdot 10^6 p + 2,029 \cdot 10^9}$$

В резултат от работата на програмата са получени следните стойности за полюсите на предавателната функция:

$$p_1 = -324,830784, \quad p_2 = -6247737,18.$$

Първоначално е изследвана преходната характеристика във времеви интервал $T_1 = 0$, $T_2 = 0,1 \cdot 10^{-5}$ s. Аналитичното решение, получено с програмата, е

$$X_2(t) = -2,543 e^{0,1 t} + 24,01 e^{6247737 t} - 21,46692 e^{-324,83 t}$$

Резултатите за избрани времеви моменти са представени в табл. 6.1 и са изобразени

графично на фиг. 6.3 а. На фиг. 6.3 б са показани резултатите, получени от работата на програмата във времеви интервал $T_1 = 0,1 \cdot 10^{-3}$ s, $T_2 = 1 \cdot 10^{-3}$ s.

Таблица 6.1

Резултати от анализа на схемата от фиг. 6.2

t, s	0	$2 \cdot 10^{-8}$	$4 \cdot 10^{-8}$	$6 \cdot 10^{-8}$	$2,8 \cdot 10^{-7}$	$3 \cdot 10^{-7}$	$3,4 \cdot 10^{-7}$	$9,8 \cdot 10^{-7}$
$X_2(t), mV$	$-5,8 \cdot 10^{-8}$	-2,8	-5,3	-7,5	-19,83	-20,32	-21,13	-23,95

Двете характеристики от фиг. 6.3 а и б могат да се представят на една графика (фиг. 6.3 в). Вижда се, че поради необходимостта от достатъчно малка времева стъпка, например $h=0,02 \mu s$, общият брой стъпки за изследване в целия интервал $[0 \div 0,01 s]$ би бил 500 000. При това изходният сигнал почти не се изменя след момента $t_1 = 2 \mu s$ до $t_2 = 0,1$ ms. Това показва, че огромен брой изчисления могат да не се изпълняват, ако времевите интервали се зададат съобразно с двете времеконстанти, които са обратнопропорционални на собствените полюсни честоти на схемата p_1 и p_2 ($3,25 \cdot 10^2$ и $6,25 \cdot 10^6$), т. е.

$$\tau_1 = \frac{1}{3,25 \cdot 10^2} \approx 3,076 \text{ ms};$$

$$\tau_2 = \frac{1}{6,25 \cdot 10^6} \approx 0,16 \mu s.$$

Тези величини съответстват на двете експоненти, показани на фиг. 6.3 в.

6.4 ПРЕХОДЕН АНАЛИЗ ЧРЕЗ ДИСКРЕТИЗИРАНЕ НА УРАВНЕНИЯТА

6.4.1. АНАЛИЗ НА ЛИНЕЙНИ СХЕМИ

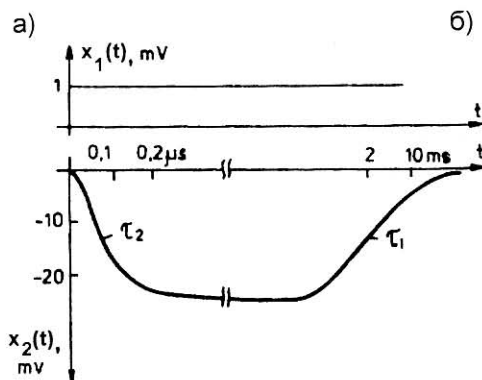
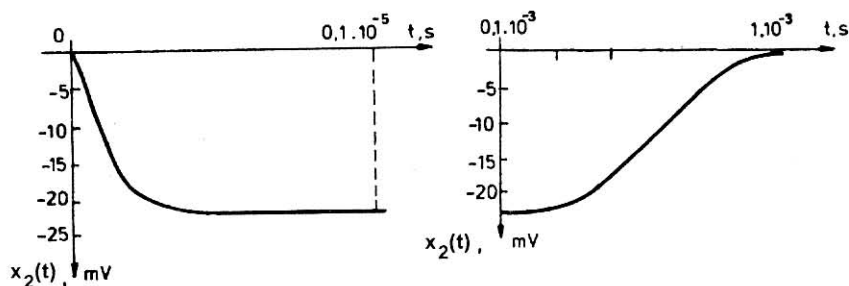
Съвременният подход за анализ на линейни и нелинейни електронни схеми във времевата област свежда задачата за решаване на сложните системи от интегрално-диференциални уравнения до задача за многократно решаване на линейна или линеаризирана система уравнения посредством *числено апроксимиране на производните*. Този подход най-напред ще бъде приложен за анализ на линейни вериги.

На фиг. 6.4 е показана проста RC схема, за която е необходимо да се определи изменението на напрежението върху кондензатора $u(t)$ при включване на източника на електродвижещо напрежение E , представляващо единичен скок на напрежение. От изразите за тока във веригата в момента на включване $t = 0$, а именно

$$i = \frac{E - u}{R}, \quad i = C \frac{du}{dt},$$

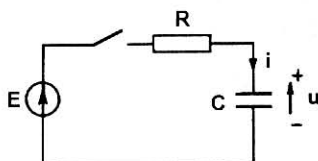
се получава диференциалното уравнение от първи ред

$$\frac{du}{dt} = \frac{1}{RC} u + \frac{E}{RC}, \quad (6.15)$$



в)

Фиг. 6.3



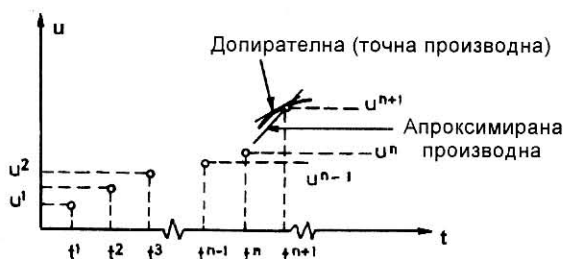
Фиг. 6.4

описващо поведението на схемата във времето. Ако в началния момент $t = 0$ напрежението върху кондензатора е $u(0) = 0$, аналитичното решение на (6.15) е

$$u(t) = E(1 - e^{-t/RC}). \quad (6.16)$$

В общия случай обаче напрежението на източника $u_{\text{вх}}(t)$ може да бъде сложна функция на времето, поведението на схемата да се описва от система диференциални уравнения и част от елементите във веригата да са нелинейни. Ето защо при компютърната реализация на методите получаването на решението, в аналитичен вид в повечето практически случаи е невъзможно.

Един възможен подход за числено апроксимиране на производните може да се осъществи на основата на *невънния метод на Ойлер*, при който стойността на производната в момента t^{n+1} се определя с използване на стойността от предишната апроксимация:



Фиг. 6.5

$$\left. \frac{du}{dt} \right|_{t=t^{n+1}} \approx \frac{u^{n+1} - u^n}{t^{n+1} - t^n}, \quad (6.17)$$

където $t^{n+1} - t^n = h$ е *постоянната времева стъпка*.

На фиг. 6.5 е показана грешката от апроксимацията в момента t^{n+1} и точната производна, представляваща допирателната към кривата в същата точка. Като се използва така апроксимираната производна за тока през кондензатора в момента

t^{n+1} от уравнението $i_C = C \frac{du_C}{dt}$, се получава

$$i_C^{n+1} = C \frac{u_C^{n+1} - u_C^n}{h} = \frac{C}{h} u_C^{n+1} - \frac{C}{h} u_C^n. \quad (6.18)$$

Уравнение (6.18) може да се разглежда като уравнение на двуполусник с проводимост $G = \frac{C}{h}$ и източник на ток със стойност $\frac{C}{h} u_C^n$. Полученият модел на кондензатора (фиг. 6.6 а) е дискретизиран в съответствие с неявния метод на Ойлер. Подобни модели могат да бъдат определени и за останалите типове двуполусни елементи. Дискретизираният модел на резисторен клон съответства на самия клон, тъй като уравнението $u_R = R i_R$ е линейно и след апроксимацията, т.е.

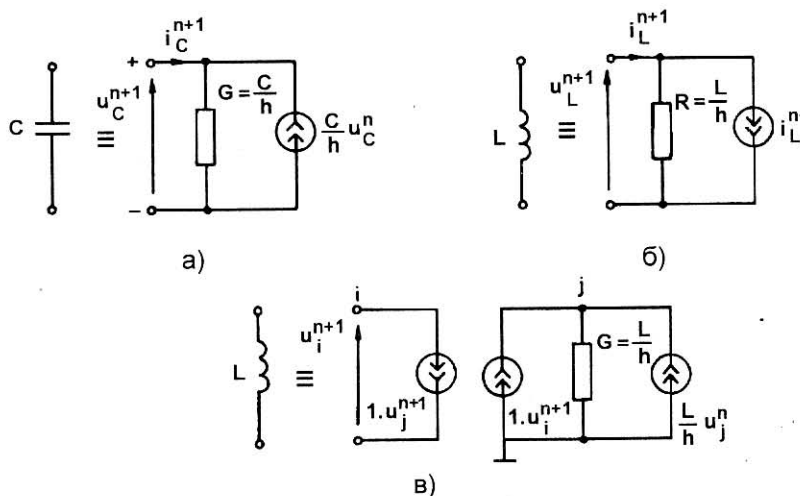
$$u_R^{n+1} = R i_R^{n+1}. \quad (6.19)$$

На фиг. 6.6 б е представен дискретизираният модел на bobина с уравнение

$u_L = L \frac{di_L}{dt}$, което след апроксимацията е

$$u_L^{n+1} = \frac{L}{h} (i_L^{n+1} - i_L^n). \quad (6.20)$$

Моделът съдържа източник на ток със стойност i_L^n , което представлява известно неудобство при работа по метода на възловите напрежения в еднородна координатна



Фиг. 6.6

система на сеченията. Този недостатък се избягва при жираторния¹ дискретизиран модел на бобина, представен на фиг. 6.6 в.

Като се използват моделите на фиг. 6.6, може да се състави дискретизираният модел на схемата от фиг. 6.4, който след преобразуване на входния източник на напрежение в еквивалентен източник на ток е показан на фиг. 6.7.

От уравнението на токовете във възел 1, записано по първия закон на Кирхоф, може да се намери итерационната формула за определяне на напрежението върху кондензатора:

$$u_C^{n+1} = \frac{1/R + (C/h)u_C^n}{1/R + C/h}, \quad n = 0, 1, \dots \quad (6.21)$$

¹Жираторът е активен четириполусник, входният импеданс на който е обратно-пропорционален на импеданса, включен на изхода:

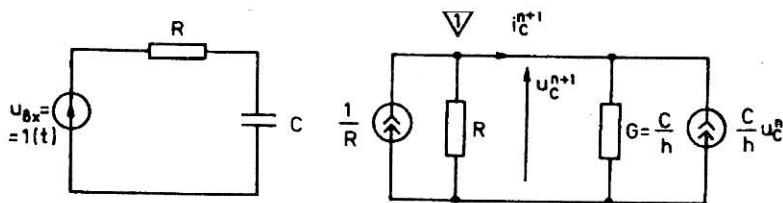
$$Z_{\text{вх}} = R_g^2 / Z_{\text{т}}$$

Дефинира се с [a] матрица от вида

$$[a] = \begin{bmatrix} 0 & R_g \\ 1/R_g & 0 \end{bmatrix}$$

Коефициентите на пропорционалност са жираторното съпротивление R_g и жираторната проводимост $G_g = 1/R_g$, като $R_g^2 = \frac{a_{12}}{a_{21}}$. Посоченият жираторен модел на бобина се получава

с помощта на два зависими източника и кондензатор с капацитет $C = L$, включен към изхода на четириполусника.



Фиг. 6.7

Началната стойност u_C^0 не се избира както при анализа на нелинейни вериги, а се задава в зависимост от началното условие $u_C^0 = u_C(t)|_{t=0^+}$ на преходния процес. В общия случай такива начални условия трябва да бъдат определени за всички токове през бобините и за всички напрежения върху кондензаторите, т. е. задават се източниците $\frac{C}{h}u_C^0$ и $\frac{L}{h}i_L^0$ от фиг. 6.6.

От изложеното дотук става ясно, че анализираната схема и нейният дискретизиран модел, получен в резултат на апроксимацията на производните, удовлетворяват едни и същи топологични уравнения (първи и втори закон на Кирхоф) и еднакви начални условия. Грешката, която се получава при анализа на дискретизираната схема, в сравнение с точното аналитично решение намалява при намаляване на стъпката h .

Пример 6.2. В табл. 6.2 е показана грешката на приблизителното решение на схемата от фиг. 6.7 при различни стойности на времевата стъпка в сравнение с точното аналитично решение, което при $R=1\Omega$, $C=1F$ е $(1 - e^{-1}) = 0,632121$ [1].

Разгледаният метод за преходен анализ на линейни електронни схеми в динамичен¹ режим е сравним по ефективност с разглеждания в т. 6.2 метод на обратното Лапласово преобразуване, при което не се допуска неточност от апроксимацията на производните. Подходът с дискретизация на уравненията придобива истински смисъл при анализа на нелинейни електронни схеми във времевата област, тъй като свежда задачата до многократен анализ на линейни съпротивителни вериги.

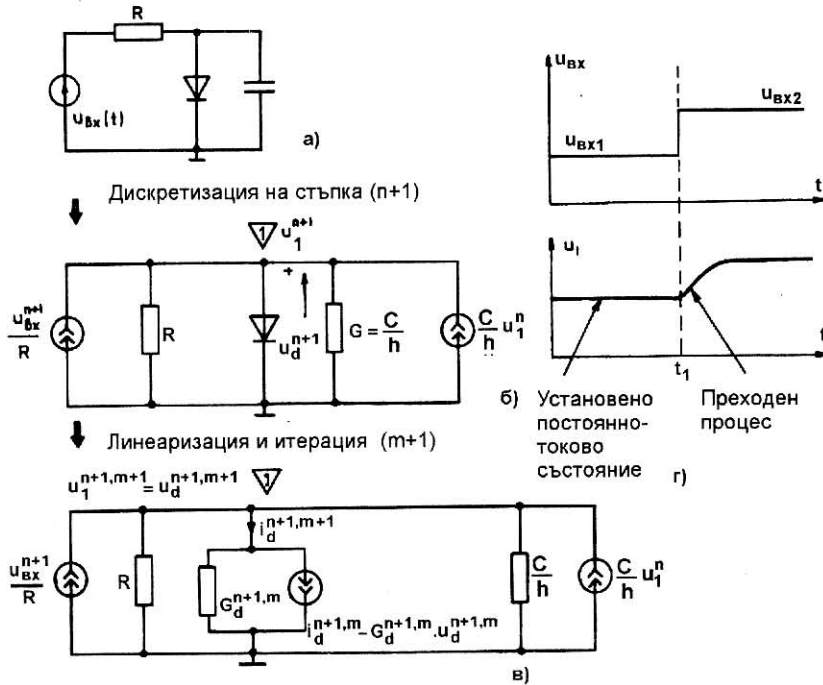
6.4.2. АНАЛИЗ НА ПРОСТА НЕЛИНЕЙНА ВЕРИГА

Схемата, представена на фиг. 6.8 а, съдържа нелинеен елемент (диод) и линеен елемент, в който се натрупва енергия (кондензатор). Ако се приложи

¹ Термините “динамичен режим” и “динамични характеристики” са използвани в смисъл на изследване на реакцията на схемата във времевата област при въздействие на пробен входен сигнал. Тъй като рязко променящите се входни въздействия съдържат широк честотен спектър, динамичните характеристики могат да бъдат измерени в динамичен режим, т. е. при подаване на входен сигнал с определена форма и изследване на реакцията с помощта на осцилоскоп.

Таблица 6.2
Грешка на приблизителното решение за схемата от фиг. 6.8

Стъпка h , s	0,1	0,05	0,02	0,01	0,005	0,002	0,001
$u(t)$ [V] при $t = 1$ s	0,614456	0,6231111	0,628472	0,630289	0,631203	0,631753	0,631937
$X_2(t)$, mV	0.017665	0,00901	0,003649	0,001832	0,000918	0,000368	0,000184



Фиг. 6.8

методът за решаване на линейни динамични вериги чрез *дискретизация на производните* в комбинация с метода за итеративно решаване на нелинейни схеми чрез *линеаризация* на уравнението на диода, получават се еквивалентните схемни модели на фиг. 6.8 б и в. От изложеното в т. 6.4.1 стана ясно, че дискретизираният модел от фиг. 6.8 б е еквивалентен на първоначалната схема при избор на достатъчно малка времева стъпка h . Този модел представлява нелинейна съпротивителна верига и може да се анализира по метода на Нютоновата итерация. Ако с индекс n се означат итерациите на всяка стъпка във времето, а с индекс m – итерациите, съответстващи на поредната линеаризация по Нютон, след заместване на линеаризирания модел на диода в схемата от фиг. 6.8 б се получава еквивалентният съпротивителен линеен модел от фиг. 6.8 в. Итерационната формула на Нютон за напреженията върху диода се получава от уравнението за токовете във възел I по първия закон на Кирхоф и е

$$u_d^{n+1,m+1} = \frac{\frac{C}{h} u_1^n + G_d^{n+1,m} u_d^{n+1,m} + \frac{u_{\text{вх}}^{n+1}}{R} - i_d^{n+1,m}}{\frac{1}{R} + G_d^{n+1,m} + \frac{C}{h}}, \quad (6.22)$$

където $u_d = u_1$.

Ако е зададена началната стойност на напрежението върху кондензатора u_C^0 в момента $t = 0$ ($n = 0$), тъй като напреженията върху кондензатора и диода са равни, при първата линеаризация за схемата от фиг. 6.8 в може да се запише

$$u_d^{1,0} = u_1^0,$$

което представлява първото приближение на итерационния процес.

В съответствие с итерационния метод на Нютон се определят

$$i_d^{1,0} = I_0 \left(e^{u_d^{1,0}/U_T} - 1 \right). \quad (6.23)$$

След това по формула (6.22) се изчислява напрежението $u_d^{1,1} = u_1^{1,1}$, при което броят на итерациите по Нютон се установява на $m = 1$, т. е.

$$u_d^{1,1} = \frac{\frac{C}{h} u_1^0 + G_d^{1,0} u_d^{1,0} + \frac{u_{\text{вх}}^1}{R} - i_d^{1,0}}{\frac{1}{R} + G_d^{1,0} + \frac{C}{h}}.$$

Процесът продължава в съответствие с (6.23) и (6.22), докато изменението на напрежението върху диода между две последователни итерации стане достатъчно малко, т. е.

$$u_d^{1,m_k} = \left(u_d^{1,m_k} - u_d^{1,m_{k-1}} \right)^2 \leq \varepsilon, \quad (6.24)$$

където m_k е общият брой итерации по метода на Нютон. Получената стойност на напрежението $u_1^{1,m_k} = u_d^{1,m_k}$ представлява началното приближение за следващата времева стъпка, т. е.

$$u_d^{2,0} = u_1^{1,m_k}.$$

Следователно началното приближение за n -тата итерация във времето е

$$u_d^{n+2,0} = u_1^{n+1,m_k}. \quad (6.25)$$

От направените разглеждания за простата схема от фиг. 6.8 а може да се изведе общият алгоритъм за анализ на нелинейни електронни схеми във времева област по метода на дискретизация на производните.

1. Задава се времевият интервал T_1 , T_2 и стъпката h .

2. Елементите, в които се натрупва енергия, се заместват на стъпка $n+1$ с техните

дискретизирани модели, съответстващи на избрания метод за числено диференциране.

3. Така получената нелинейна съпротивителна схема се решава итеративно по някой от известните методи (например на Нютон – Рафсон), при което нелинейните елементи се заместват с техните линеаризирани модели.

4. Решението, получено със зададена точност в резултат от извършване на итерационния цикъл по m , се използва за начално приближение на следващата времева стъпка.

Дискретизирането на моделите на електронните елементи подобно на линеаризирането се отразява като промяна на някои елементи от матрично-векторните параметри на схемата. Така, ако анализът се извършва в еднородна координатна система по метода на възловите напрежения, в матрицата на проводимостите на схемата $[Y]$ и във вектора на задаващите токове $[J]$ възникват допълнителни елементи от проводимостите и задаващите източници на дискретизираните и линеаризирани модели. Може да се покаже [10], че системата уравнения, получена за дискретизирания и линеаризиран схемен модел при времева стъпка $h \rightarrow \infty$ (или $C = 0$), описва поведението на схемата в установен постояннотоков режим.

Ако например се разгледа схемата от фиг. 6.8 а при въздействие на входния сигнал от фиг. 6.8 з, става ясно, че за $t < t_1$ схемата се намира в установено постояннотоково състояние, при което $\frac{du_C}{dt} = 0$, $i_C = 0$ и следователно конденса-

торът може да се премахне. Уравнение (6.22) след заместване на $C = 0$, $u_{\text{вх}}^{n+1} = u_{\text{вх}1}$, и премахване на индекса n се превръща в итерационната формула на Нютон за решаване на диодно-резисторна верига.

6.4.3. НЕЛИНЕЙНИ БОБИНИ И КОНДЕНЗАТОРИ

Схемите, които са разгледани дотук, съдържат линейни бобини и кондензатори, чиито параметри не зависят от времето. Техните уравнения

$$i_C(t) = C \frac{du_C(t)}{dt}, \quad u_L(t) = L \frac{di_L(t)}{dt}, \quad (6.26)$$

представяват линейни диференциални уравнения от първи ред с постоянни коефициенти от вида

$$x'(t) = f(t), \quad (6.27)$$

където $x'(t)$ представлява производната по отношение на независимата променлива t .

В т. 6.4.1 е показан подход за решаване на тези уравнения посредством апроксимация на производните и съставяне на дискретизирани модели по някой от из-

вестните методи за числено интегриране (например неявния метод на Ойлер).

При наличие на променящи се с времето индуктивности и капацитети се получават диференциални уравнения от първи ред, чиито коефициенти не са константи. Например за $L = L(t)$ уравнението за напрежението върху бобината е

$$u(t) = \frac{d}{dt} [L(t)i(t)] = L(t)i'(t) + L'(t)i(t).$$

След преобразуване по отношение на $i'(t)$ се получава

$$i'(t) = \frac{u(t) - L'(t)i(t)}{L(t)}, \quad (6.28)$$

като се предполага, че $L(t)$ и $L'(t)$ са известни величини.

По аналогичен начин от уравнението за тока през нелинейния кондензатор

$$i(t) = \frac{d}{dt} [C(t)u(t)] = C(t)u'(t) + C'(t)u(t)$$

след преобразуването му се получава

$$u'(t) = \frac{i(t) - C'(t)u(t)}{C(t)}. \quad (6.29)$$

Уравнения (6.28) и (6.29) са от вида

$$x'(t) = f(t, x) \quad (6.30)$$

и при зададено начално условие се решават чрез дискретизиране на производните и съставяне на подходящ линеаризиран модел.

6.5. МЕТОДИ ЗА ЧИСЛЕНО ИНТЕГРИРАНЕ

6.5.1. ГРЕШКА ОТ АПРОКСИМАЦИЯТА

Ефективността на програмите за анализ на електронни схеми във времевата област в най-голяма степен се определя от избора на *метод за числено интегриране*. Тъй като решението, получено чрез тези методи, никога не може да бъде абсолютно точно, от значение е да се направи оценка за грешката, която се допуска на всяка времева стъпка (*локална грешка*), и грешката, която се натрупва в рамките на разглеждания времеви интервал (*максимална грешка*).

Оценката на грешката от дискретизацията на производните за произволно избрана схема е сложна задача, тъй като схемата би могла да бъде повече или по-малко чувствителна към токовете през съответните кондензатори, съответно към техните апроксимирани стойности.

При използване на неявния метод на Ойлер за апроксимация на производните при уравнения от вида (6.30) и (6.37) изразът за грешката може да се получи чрез разлагане на x^n в ред на Тейлор около точката x^{n+1} , т. е.

$$x^n = x^{n+1} + (t^n - t^{n+1}) \frac{dx}{dt} \Big|_{t=t^{n+1}} + \frac{1}{2} (t^n - t^{n+1})^2 \frac{d^2x}{dt^2} \Big|_{t=t^{n+1}} + \dots, \quad (6.31)$$

където

$$\frac{dx}{dt} = x'(t) = f(t, x), \quad x^n = x(t) \Big|_{t=t^n},$$

а $(t^n - t^{n+1}) = h$ е стъпка на интегрирането.

От сравнението на (6.31) с израза за производната

$$\frac{dx}{dt} \Big|_{t=t^{n+1}} \approx \frac{x^{n+1} - x^n}{h} \quad (6.32)$$

за грешката при интегрирането от t^n до t^{n+1} със стъпка h се получава

$$\varepsilon_h^{n,n+1} = \frac{h^2}{2} \cdot \frac{d^2x}{dt^2} \Big|_{t=t^{n+1}}. \quad (6.33)$$

Уравнение (6.33) потвърждава линейната зависимост на грешката от h , илюстрирана с данните от табл. 6.2. При двойно намаляване на стъпката h ,

грешката от апроксимацията при интегрирането от nh до $(n + \frac{1}{2})h$ ще бъде

$$\varepsilon_{h/2}^{n,n+\frac{1}{2}} = \frac{h^2}{8} \cdot \frac{d^2x}{dt^2} \Big|_{t=t^{n+\frac{1}{2}}}. \quad (6.34)$$

При това уравнение общата грешка при интегриране от nh до $(n+1)h$ ще се получи от сумата на два члена от вида (6.34) и ще бъде

$$\varepsilon_{h/2}^{n,n+1} = \frac{h^2}{4} \cdot \frac{d^2x}{dt^2} \Big|_{t=t^{n+1}}. \quad (6.35)$$

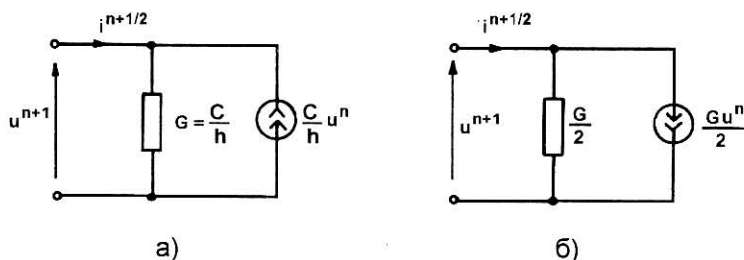
От сравнението на (6.33) и (6.35) се вижда, че при намаляване на стъпката наполовина се постига двойно намаляване на грешката, т. е.

$$\varepsilon_{h/2}^{n,n+1} = \frac{1}{2} \varepsilon_h^{n,n+1}. \quad (6.36)$$

Този резултат може да се приложи, за да се подобри точността на дискретизиращите модели, използвани при анализа на преходни процеси.

6.5.2. ДИСКРЕТИЗИРНИ МОДЕЛИ С ПОВИШЕНА ТОЧНОСТ

Подобрена точност при апроксимацията на съотношенията между токовете и напреженията върху схемните елементи може да се постигне



Фиг. 6.9

при определянето на съответните величини в момента $t^{(n+1/2)}$, при което за токовете през кондензаторите се получава

$$i^{n+1/2} = \frac{C}{h}(u^{n+1} - u^n), \quad (6.37)$$

а през резисторите

$$i^{n+1/2} = \frac{i^{n+1} + i^n}{2} = \frac{G}{2}(u^{n+1} + u^n). \quad (6.38)$$

Дискретизираните модели на кондензатор и резистор, получени със зависимости (6.37) и (6.38), съответстват на числено интегриране по метода на трапеца и са представени на фиг. 6.9 а и б.

Подобрената точност на изчисленията може да се илюстрира с анализа на схемата от фиг. 6.7, извършен с помощта на дискретизираните модели от фиг. 6.9. Сравнението на аналитичното решение за $R = 1 \Omega$; $C = 1\text{F}$ и $t = 1\text{s}$ с решението за $u(t)$ чрез интегриране по метода на трапеца показва, че намаляването на грешката е пропорционално на h^2 (табл. 6.3) [10].

6.5.3. ЧИСЛЕНА УСТОЙЧИВОСТ

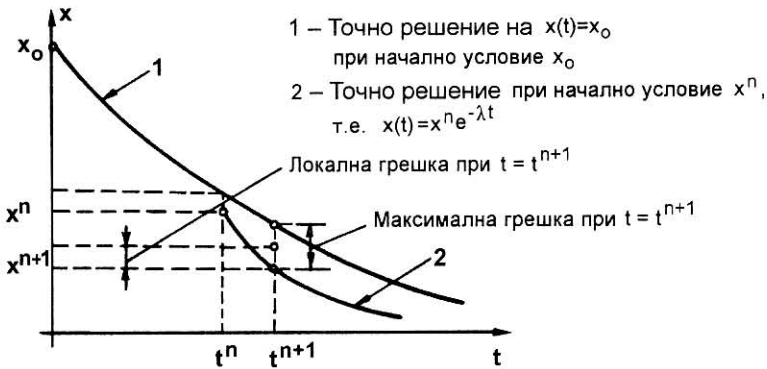
В зависимост от конкретната задача и от използвания метод за числено интегриране, локалната грешка за стъпка $t = t^{n+1}$ може да бъде както положителна, така и отрицателна величина. Максималната грешка, която се получава от сумата на локалните грешки в даден времеви интервал, може да нараства с времето, а може и да остава постоянна, ако локалните грешки частично се компенсират. Графична интерпретация на точното (аналитичното) решение, на локалната и максималната грешка, получени на стъпка $t = t^{n+1}$ при решаването на уравнението $x' = -\lambda x$ с начално условие $x(0) = x_0$, е направена на фиг. 6.10 [9].

Методите за числено интегриране, при които максималната грешка намалява с времето, се наричат *числено устойчиви*. При неустойчивите методи, дори когато локалната грешка е малка, получената в резултат от натрупването и максимална грешка може да доведе до неверен резултат. Така схемата от фиг. 6.2, характеризира се с големи разлики във времева константите, е изследвана във времева област по метода на променливите на състоянието чрез числено интегриране по

Таблица 6.3

Резултати от анализа на схемата от фиг. 6.7 по метода на трапеца

Стъпка h	0,1	0,05	0,02	0,01
$u(t), t = 1 \text{ s}$	0,6321972	0,6321328	0,6321328	0,6321213
Грешка ε	$0,767 \cdot 10^{-4}$	$0,123 \cdot 10^{-4}$	$0,31 \cdot 10^{-5}$	$0,8 \cdot 10^{-6}$



Фиг. 6.10

явния и неявния метод на Ойлер и по метода на трапеца [43]. При малка стъпка на интегриране ($h = 0,02 \mu\text{s}$) решенията и по трите метода съвпадат с резултата, получен по метода на обратното преобразуване на Лаплас (фиг. 6.3). При увеличаване на стъпката $h = 0,04 \mu\text{s}$ решението, получено по явния метод на Ойлер, започва силно да се колебае около оста на времето при $t > 2 \mu\text{s}$ и поради това става безсмислено. Основната причина за числената неустойчивост е голямата разлика между собствените честоти на схемата.

Съвременните електронни схеми изискват използването на числено устойчиви методи за интегриране, тъй като поради голямата им сложност е почти невъзможно да се предвиди влиянието на отделните времеконстанти. Въпреки че методите за числено интегриране се използват за решаване главно на системи нелинейни диференциални уравнения от вида

$$[x'] = [f([x], t)] \quad (6.39)$$

числената им устойчивост може да се изследва на основата на едно диференциално уравнение

$$x'(t) = f(x, t) = \lambda x(t), \quad x(0) = 1, \quad (6.40)$$

където λ е комплексно число.

След линеаризиране на стъпка $(n+1)$ за интеграционната формула се получава:

$$x^{n+1} = (1 + \lambda h)x^n \text{ – по явния метод на Ойлер;} \quad (6.41 \text{ а})$$

$$x^{n+1} = (1 - \lambda h)^{-1} x^n \text{ – по неявния метод на Ойлер;} \quad (6.41 \text{ б})$$

$$x^{n+1} = \frac{(1 + \lambda h/2)}{(1 - \lambda h/2)} x^n \text{ – по метода на трапеца.} \quad (6.41 \text{ в})$$

Устойчивостта на процеса на числено интегриране може да се изследва чрез анализиране на условията, при които членовете от вида (6.40) определят реална характеристика $x(t) = e^{\lambda t}$, която не нараства с увеличаване на времето. При $x^{n+1} = kx^n$, тези условия са

$$|k| \leq 1, \operatorname{Re} \lambda \leq 0, \quad (6.42)$$

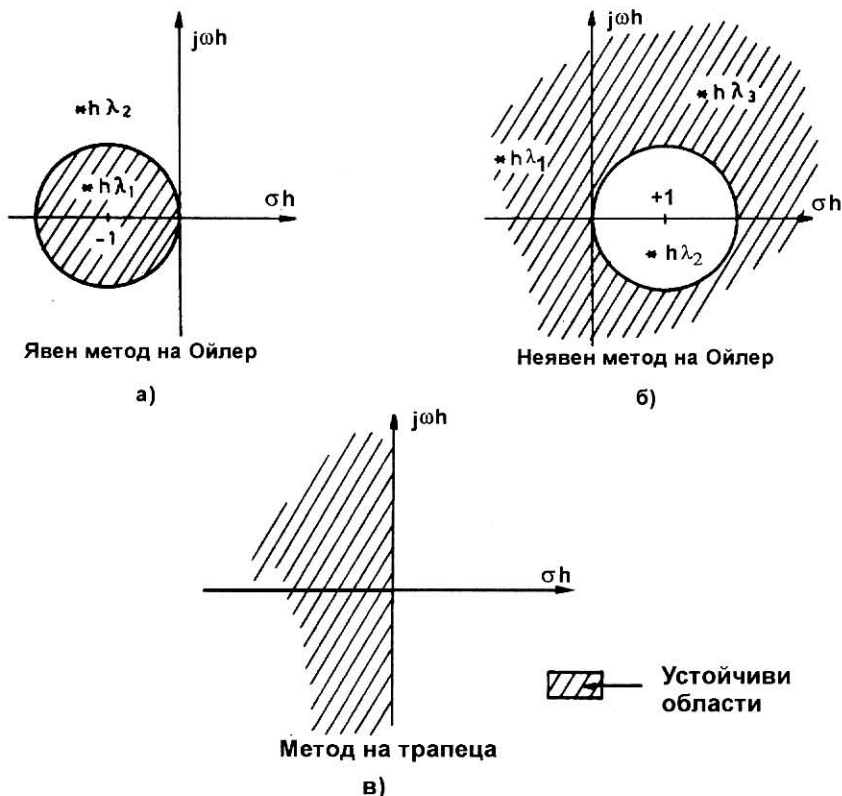
където k може да се разглежда като мащабен множител на всяка времева стъпка, а $\lambda = \sigma + j\omega$ е собствената честота на схемата.

При трите метода за числено интегриране, представени с (6.41 а, б и в), областите на числена устойчивост са определени на основата на условия (6.42) и са изобразени със заштрихованата част от комплексната равнина на фиг. 6.11 а, б и в.

Полученият резултат може да се свърже с разгледаните дискретизирани модели на схемните елементи, като за линейни вериги могат да се направят следните изводи. Алгоритъмът за числено интегриране, получен въз основа на съответните дискретизирани модели, е устойчив само когато всички собствени честоти λ_i на схемата отговарят на условие (6.42) за устойчивост на едно диференциално уравнение. Както се вижда от фиг. 6.11, при явния метод на Ойлер стъпката h трябва да се избира така, че всички стойности $h\lambda_i$ да попадат вътре в единичната окръжност. Определящо значение тук би имал модулът на максималната собствена стойност λ_{\max} и стъпката h трябва да се избира от условието $|1 + h\lambda_{\max}| < 1$. Следователно устойчивостта на метода на Ойлер зависи от най-малката времеконстанта в схемата, която няма практическо значение при оценката на пълния преходен процес. Това обяснява недостатъчната ефективност на метода.

Неявният метод на Ойлер (фиг. 6.11 б) потвърждава устойчивостта на точки $h\lambda_1$, и неустойчивост на точки $h\lambda_2$, но в същото време осигурява устойчивост за точки $h\lambda_3$, намиращи се в дясната полуравнина извън единичната окръжност. Това е основният недостатък на метода, тъй като означава, че при определен избор на стъпката h се осигурява устойчиво решение за неустойчиви системи. Този недостатък се избягва чрез избор на малка стъпка на интегриране.

Методът на трапеца (фиг. 6.11 в) осигурява устойчив итерационен процес, при който решението на системата уравнения при нулев входен сигнал е затихващо за



Фиг. 6.11

всички точки $h\lambda_i$, намиращи се в лявата полуравнина, и нарастващо – за всички $h\lambda_i$ от дясната полуравнина, т. е. решението е устойчиво само за устойчиви схеми.

Използват се и редица многостъпкови методи за числено интегриране [9], [10], чието основно предимство е повишената точност на полученото решение.

При избора на подход за числено интегриране трябва да се вземат предвид възможностите на метода, точността на компютъра и особеностите на класовете схеми, които се анализират. Както е показано по-напред, изборът на голяма времева стъпка може да доведе до грешен резултат поради неточността на числения метод. Изборът на прекалено малка стъпка обаче също може да доведе до грешен резултат поради неточност от натрупване на грешка от закръгляването, зависеща от броя значещи цифри, обработвани от конкретния компютър. Така максималната грешка при решаване на уравнението $z''(t) + z(t) = 0$ при $z(t) = 100 \cos t$ достига своята минимална стойност при $h = 0,05$, след което нараства с намаляване на стъпката. Резултатите са представени в табл. 6.4.

Разпространените в инженерната практика програми за анализ на преходни процеси са изградени на основата на матричните методи за анализ в еднородна

Таблица 6.4
Зависимост на максималната грешка от големината на стъпката

Брой итерации	h, s	Максимална грешка
13 000	0,001	0,00792
1 300	0,01	0,00078
650	0,02	0,00038
260	0,05	0,00021
130	0,1	0,00104
65	0,2	0,01501
26	0,5	0,5947

координатна система в съчетание с неявни устойчиви методи за числено интегриране. Такъв подход е използван при създаване на програмите *SPICE*, *PSpice*, *Spice* и др. Блоковете за анализ на преходни процеси в тях използват неявните методи за числено интегриране, както и методите за решаване на големи разреждени линеаризирани системи уравнения. Един от начините за повишаване на ефективността на тези процедури е комбинирането на явни и неявни алгоритми за числено интегриране, адаптиращи се към характера на решаваните задачи и локалните изменения на преходните характеристики на схемите. При това обикновено се търси компромис между устойчиви методи с по-голяма грешка от апроксимацията на производните и по-малко устойчиви, но по-точни методи, като в процеса на изчисленията се редуват методите от по-висок и по-нисък ред. На основата на изчислената грешка от апроксимацията и сравняването ѝ със зададената се осъществява автоматичен избор на стъпката на интегриране.

6.6. ПРАКТИЧЕСКИ ПРЕПОРЪКИ ПРИ ПРОЕКТИРАНЕ

6.6.1. ОПИСАНИЕ НА СХЕМАТА ЧРЕЗ SPICE

При анализ на големи схеми се препоръчва разбиване на схемата на подсхеми, които да се анализират поотделно. Тъй като всички резултати от анализите се изпращат в изходен или междинен файл, то проблемът с недостиг на памет може да възникне при твърде големи файлове и не е свързан с продължителността на анализа.

В описанието на всяка схема трябва задължително да има базисен възел (земя), който се номерира от програмата с нула.

Към всеки възел е необходимо да има *постояннотокова верига към земя*, защото в противен случай при премахване на кондензаторите при постояннотоковия анализ

се получават изолирани възли и потенциалите не могат да бъдат изчислени.

В описанието на схемата не трябва да има *контури от източници на напрежение и бобини*, тъй като бобините също се третират като източници на напрежение. Не бива да се допуска свързването успоредно на други постояннотокови източници или успоредно свързване на бобини. При описанието на схемите това може да се избегне, като се свърже последователно резистор със стойност $R = 0.001 \Omega$.

Голям брой итерации при постояннотоков анализ или опит за намаляване на захранващото напрежение се наблюдават при грешки в описанието (напр. сменен поляритет на захранването, ред на описване на възлите на транзисторите), конфигурацията или моделите в схемата.

6.6.2. АНАЛИЗ НА ПРЕХОДНИ ПРОЦЕСИ

Преходният анализ започва винаги в момент $t = 0$ и продължава до момента от време <крайно време>, указан в оператора .TRAN.

При анализа на *преходни процеси с голяма продължителност* се препоръчва да бъдат променени някои от параметрите в командата .OPTIONS (напр. ITL5, LIMPTS) или броят точки, които се обработват от графичния постпроцесор PROBE и се задават като трети параметър на оператора .TRAN. Параметърът ITL5 ограничава общия брой итерации до 5000 (подразбираща се стойност), но би могъл да бъде до 32000.

Задаването на $ITL5=0$ е равносилно на изключване на ограничението за броя на итерациите, т.е. все едно, че се задава $ITL=\infty$. Параметърът LIMPTS ограничава броя на точките, в които се отпечатва резултатът. Подразбиращата се стойност е 0 (без ограничение), но може да се зададе всяко положително число до 32000. Препоръчва се при преходни процеси с голяма продължителност и опасност от грешки да се зададе положителна стойност на параметъра LIMPTS, което ще намали данните в изходния файл.

6.6.3. ЛОША СХОДИМОСТ НА ИТЕРАЦИОННИЯ ПРОЦЕС

Този проблем може да възникне при работа в режимите за определяне на постояннотоковата развивка, работни точки или преходни процеси.

При анализ на схеми с две устойчиви състояния в режим .DC решението непрекъснато прескача от едната в другата работна точка. Препоръчва се вместо постояннотоков анализ в този случай да се извърши преходен анализ с източник PWL (задаване на отрезково-линейна апроксимация), който дава възможност да се изследва реакцията при развивка и в двете посоки. Лошата сходимост при изчисляването на постояннотоковите работни точки може да се избегне, ако с командата .NODESET се зададат начални стойности на възловите напрежения (там, където е възможно), по-близки до решението.

При лоша сходимост по време на *преходния анализ* се препоръчва:

- да се проверят параметрите от моделите на активните елементи;
- те трябва задължително да включват паразитните съпротивления и капацитетите на преходите;
- да се промени точността на токовете и напреженията в схемата чрез промяна на параметъра RELTOL от 0,001 до 0,01;
- да се зададе стойност на параметъра ITL = 40 в оператора OPTIONS, но да се има предвид, че това забавя анализа и поради това се препоръчва само при схеми с лоша сходимост;
- при големи стойности на токовете и напреженията в схемата е необходимо да се зададат по-големи стойности на параметрите VNTOL и ABSTOL, тъй като техните подразбиращи се стойности са предвидени за схеми с напрежения до 10V и токове в mA.

6.6.4. ТОЧНОСТ НА АНАЛИЗА

При анализ на по-сложни схеми се препоръчва да се започне работа с най-простите приблизителни модели на електронните компоненти и след като се получат верни резултати, да се добавят различните влияния. Точността на анализа се управлява с параметрите RELTOL, VNTOL, ABSTOL, CHGTOL от командата .OPTIONS, които задават точността, с която се изчисляват токовете, напреженията и зарядите на кондензаторите.

6.6.5. ОТСТРАНЯВАНЕ НА СЪОБЩЕНИЯ ЗА ГРЕШКИ

Трудности при работа с *PSpice* най-често възникват при съобщенията на програмата “липса на сходимост” (failure to converge) и “малка времева стъпка” (timestep too small). В т. 6.6.4 бяха дадени най-общи указания за избягване на такива ситуации, но ако все пак те възникнат, работата с програмата може да продължи в съответствие с описаните по-долу стъпки [2].

А. ЛИПСА НА СХОДИМОСТ ПРИ ПОСТОЯННОТОКОВА РАЗВИВКА

Тук се предлагат шест възможности, които могат да се изпълнят последователно, като се започне от първата и най-простата и се продължи с анализа до отстраняване на съобщението.

1. Увеличаване на граничната стойност за брой итерации от подразбиращата се $ITL1 = 100$ на $ITL1 = 1000$.

2. Изключване чрез опцията OFF на онези полупроводникови елементи, които и без това не участвуват по време на постояннотоковия анализ. Ключът ON/OFF влияе само върху началното приближение при първата итерационна стъпка и не се отразява върху крайния резултат. Например

DXXX V+ V- ИМЕ <ПЛОЩ> OFF .

3. Приблизителна оценка на възловите напрежения за управляващите възли на нелинейните елементи (напр. емитерно и базово напрежение за биполярните транзистори или напрежението на гейта и сорса за полевите транзистори) и задаване на тези напрежения чрез командата .NODESET. Този опит има смисъл да се направи само веднъж, за да се подпомогне итерационният процес.

4. Облекчаване на условията за сходимост чрез: $RELTOL = 0,02$, $ABSTOL = 10.10^{-10}$, $VNTOL = 10.10^{-4}$ и опция $ITL1 = 300$. Ако в този случай се достигне до сходимост, получените възлови напрежения се задават ръчно чрез .NODESET на нелинейните елементи, връщат се отново подразбиращите се стойности на горните опции и анализът се повтаря.

5. Анализ при $ITL6 = 200$ и при премахнати всички други външно подадени на предишните стъпки начални приближения. Този метод може да доведе до сходимост, но е твърде бавен.

6. Като последна възможност, която в 98% от случаите води до успешен резултат, се препоръчва да се направи преходен анализ, без да се задава команда за DC или AC анализи. Получените в резултат от работата на програмата стойности за установеното състояние във възлите могат да се използват като начални приближения за напреженията в тези възли. Те се задават чрез .NODESET за постояннотоковия анализ. Това се извършва в следния ред:

1. Подготовка на входен файл без команди .AC и .OP и при елиминиране независимите задаващи източници от тип PULSE, EXP, PWL, SIN.

2. Задаване на достатъчно време за симулация, например 50/(ширина на честотната лента).

3. Задаване на преходен анализ с начални условия, например $TRAN \text{ Ins } <50/\text{чест.лента}> UIC$.

4. Задаване на команда PLOT TRAN за всеки управляващ възел на нелинеен елемент в схемата.

5. Изпълнение на анализа.

6. Задаване с команда .NODESET на изходните напрежения, получени след установяване на преходния процес в съответните възли.

7. Анализ на схемата с първоначалното описание (включват се анализите и източниците от т.1 и се премахват инструкциите .IC).

Б. МАЛКА ВРЕМЕВА СТЬПКА

В повечето случаи това съобщение възниква от локалната грешка при интегрирането или липса на сходимост. Тук се предлагат стъпки за подобряването на тези два фактора.

1. Намаляване на времето за симулация, което води до намаляване на максималната и минимална времева стъпка.

2. Задаване на опцията за броя итерации $ITL4 = 100$.

3. Промяна на итерационния метод за числено интегриране. Вместо

подразбиращият се метод на трапеца се задава метод на Гир чрез опцията METHOD = GEAR. Опцията MAXORD задава максималния ред на интеграционния метод. Би могло да се опита най-напред с MAXORD = 3, а след това последователно да се увеличи до 5 или 6, при което стъпката на интегриране TMAX трябва да бъде малка.

4. Избор на по-малка максимална стъпка на интегриране може да стане чрез задаване на TMAX в командата TRAN като стойност равна на <времеви интервал за анализ>)/500.

5. Увеличаване на грешката при преходния анализ от подразбиращата се стойност 7 на TRTOL = 100.

6. Увеличаване на толерансите на грешките при изчисляване на токовете и напреженията RELTOL, ABSTOL, VNTOL и ITL4 = 500.

7. Последната възможност е увеличаване на предния и задния фронт (TR, TF) на входните сигнали.

В. ГРЕШКА ПРИ РЕШАВАНЕ НА УРАВНЕНИЯТА

Съобщение “no pivot” или “singular matrix” може да възникне при погрешно описание на схемата или включване на захранването. В някои случаи обаче, за да се подобри точността при малки стойности на проводимостите, се използва опцията PIVTOL = $10 \cdot 10^{-15}$ вместо подразбиращата се стойност $10 \cdot 10^{-13}$. Допълнително PIVREL = $10 \cdot 10^{-5}$ и ITL6 = 200 осъществяват вътрешно нормиране на елементите в схемните матрици и подобряване на точността при избор на водещ елемент.

6.7. АНАЛИЗ ВЪВ ВРЕМЕВА ОБЛАСТ С ORCAD PSPICE

Анализът на схемите в областта на времето позволява да се изследва както преходния процес, така и стационарния режим на схемата. Основните задачи, решавани с този анализ, са:

1. Определяне на преходни и импулсни характеристики на схемите;
2. Изследване на схемните характеристики при подаване на произволни периодични и непериодични входни сигнали;
3. Изследване на генераторни режими в електронни схеми и системи;
4. Определяне на спектралния състав на изходните величини и оценка на коефициента на нелинейни изкривявания;

Изследването в областта на времето се свежда до решаване на система нелинейни диференциални уравнения, която описва поведението на анализираната схема. В повечето съвременни симулатори това се осъществява чрез методи за неявно интегриране. При тези методи реактивните елементи (бобини и кондензатори) се заместват на всяка стъпка от времето с дискретизирани резистивни модели и се решава съответната система нелинейни алгебрични уравнения, която описва изследваната схема. Поради това анализът в областта на времето е най-комплицираният от групата на стандартните анализи.

6.7.1. ЗАДАВАНЕ НА НАЧАЛНИ УСЛОВИЯ

Анализът в областта на времето започва от дадени начални условия, дефинирани от напреженията върху кондензаторите $u_C(0^+)$ и токовете през бобините $i_L(0^+)$ в момента на стартиране на симулацията ($t = 0^+$). Съществуват два различни начина на стартиране на анализа в зависимост от задаването на началните условия:

1. При определяне на началните условия от данните за статичния (постоянно-токовия) режим на схемата. Това са токовете и напреженията, получени чрез постоянно-токов анализ, който предхожда анализа в областта на времето.

2. При задаване на началните условия за схемата от потребителя чрез оператор за начални условия **.IC**.

По подразбиране симулаторът определя автоматично началните условия за анализа в областта на времето чрез постоянно-токов анализ. Ако потребителят желае да зададе сам началните условия, той трябва да отмени началния постоянно-токов анализ. Това се извършва като в менюто на анализа в областта на времето **PSpice/Edit Simulation Profile/Analysis Type/Time domain (Transient)** се маркира клавишът за пренебрегване на началния постоянно-токов анализ **Skip the initial transient bias point calculation (SKIPBP)**.

Началните условия могат да се задават от потребителя по няколко начина:

- Задаване на начални условия за реактивните елементи (кондензатори и бобини) чрез редактиране на атрибутите им за начални условия. За целта в полето **IC** (от *Initial Condition - начално условие*) се записва съответното начално условие. За кондензаторите това е напрежението $u_C(0^+)$, а за бобините – токът $i_L(0^+)$, като посоките им съвпадат с приетите положителни посоки за токовете и напреженията на елементите.
- Задаване на начално условие за потенциал на възел $v(0^+)$ чрез свързване към този възел на елемента за начално условие **IC1** от библиотеката **Special.olb**.
- Задаване на начално условие за напрежение между два възела i и j чрез свързване между тях на елемента за начално условие **IC2** от библиотеката **Special.olb** и въвеждане на началното условие $u_{ij}(0^+)$.

6.7.2. ЗАДАВАНЕ НА АНАЛИЗА ВЪВ ВРЕМЕВА ОБЛАСТ

Задаването на анализ във времева област с *OrCAD PSpice* е илюстрирано със следния пример.

Пример 6.3. Определяне на изходното напрежение $u_{out}(t)$ на лентовия филтър от фиг. 4.2 при подаване на входа на синусоидално напрежение.

Процедурата за извършване на анализа в областта на времето без специални настройки на изчислителния процес, включва следните стъпки:

1. Към входния възел се включва източникът на сигнал;

За разглеждания пример се задава източник на синусоидално напрежение (тип **VSIN**) с амплитуда 1mV, честота 7.2KHz и нулева начална фаза. За целта се

редактират атрибутите на източника и се дефинират следните параметри на сигнала:

- постояннотоково отместване 0: **VOFF = 0V**
- амплитуда 1mV: **VAMPL=1mV**
- честота 7.2kHz: **FREQ=7.2KHz**
- начална фаза 0: **PHASE=0**

2. Задават се параметрите на анализа чрез диалоговото меню **PSpice/Edit Simulation Profile/Analysis Type/Time domain (Transient)** на *OrCAD Capture*:

- интервал от време за симулация t_{max} (**Run to time**): 5ms

Симулацията започва винаги от момента $t = 0$.

При липса на допълнителна настройка от страна на потребителя, симулаторът работи по подразбиране с максимална стъпка за изчисления $\Delta t_{uz,max}$, определена като 1/50 от общия интервал от време t_{max} :

$$\Delta t_{uz,max} = t_{max}/50. \quad (6.43)$$

Ако този интервал е голям, той автоматично определя голяма стойност на максималната стъпка и в резултат се намалява точността на анализа. При по-големи схеми, поради натрупване на грешка, симулаторът може да преустанови работата си аварийно вследствие загуба на сходимост. Едно от средствата да се избегне това е потребителят да зададе по-малка максимално допустимата стъпка на анализа (**Maximum step size**). Други средства за контрол на точността от страна на потребителя са свързани с промяна на опциите на системата чрез диалоговото меню **PSpice/Edit Simulation Profile/Options**:

- Да се намали относителната грешка **RELTOL** (стойността по подразбиране е 0.001);
- Да се намали абсолютната грешка при изчисляване на напреженията **VNTOL** (стойността по подразбиране е $1\mu V$);
- Да се намали абсолютната грешка при изчисляване на токовете **ABSTOL** (стойността по подразбиране е 1pA).

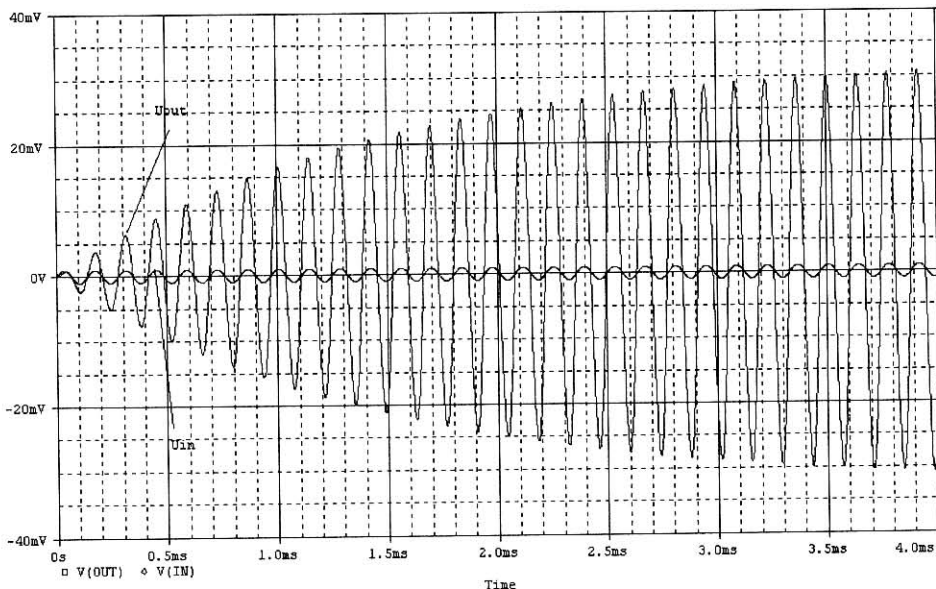
За примера е зададена максимална стъпка за изчисления $\Delta t_{uz,max} = 1\mu s$. Резултатите са показани на фиг. 6.11.

3. Стартира се симулацията.

6.7.3. ИЗСЛЕДВАНЕ НА ГЕНЕРАТОРНИ РЕЖИМИ В ЕЛЕКТРОННИТЕ СХЕМИ

При изследване на генераторни режими в електронните схеми и системи с помощта на универсални симулатори от типа на *OrCAD PSpice*, съществуват някои особености. Те са свързани със *стартирането на анализа* в областта на времето, с *начините за възбуждане на колебанията*, с *контрола на точността*, както и с *изследването на хармоничния състав* на изходния сигнал.

Генераторните схеми имат два типа самовъзбуждане: меко (започва от нулеви



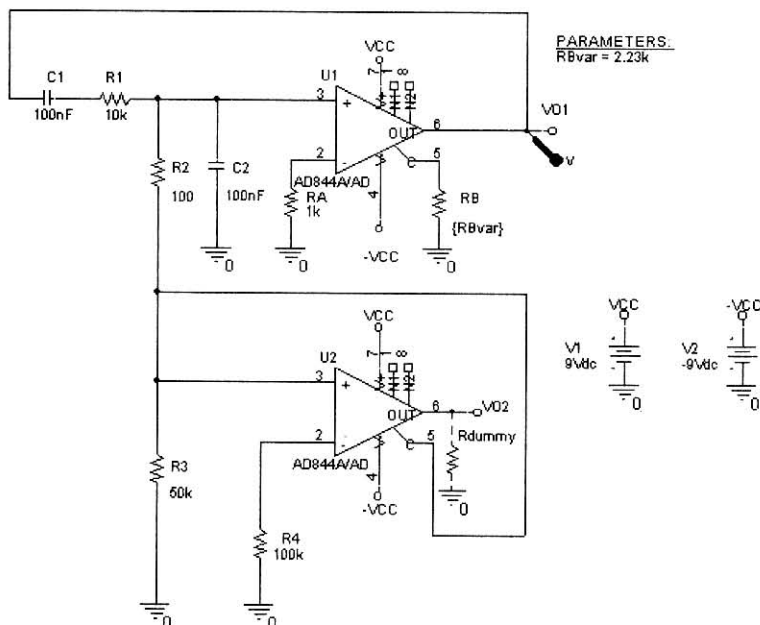
Фиг. 6.11

начални условия) и твърдо или ударно (осъществява се при ненулеви начални условия). Квазиконсервативните системи (генераторни схеми с малки загуби) навлизат в стационарен режим след много голям брой периоди, при което числената устойчивост при симулацията може да се наруши. Затова при изследването на тези системи се налага допълнителен контрол от страна на потребителя на точността на анализа в областта на времето.

По подразбиране, ако потребителят не се намеси с настройване на режимите на анализа в областта на времето, се извършва еднократен постоянен ток анализ и получените данни за работната точка се задават като начални условия на анализа в областта на времето. Ако този статичен режим е едно от равновесните състояния на схемата, стартирането на анализа в областта на времето няма да възбуди колебания и схемата ще остане в това състояние до края на симулацията. Ето защо се налага да се използват различни подходи за възбуждане на колебанията при стартирането на анализа.

Анализът в областта на времето на нелинейни схеми, каквито са генераторните схеми, е сред най-продължителните. Поради това, е много полезно за потребителя да може да наблюдава възникването на колебанията и хода на симулацията.

Най-добрият начин за наблюдаване хода на симулацията е включване в схемата на елемента за наблюдаване на процеса **Watch**. При работата си симулаторът *PSpice A/D* извежда на екрана текущите стойности на потенциала на възела, маркиран с елемента **Watch**.



Фиг. 6.13

6.7.3.1. Начини за възбуждане на колебанията при генераторни схеми

Основните подходи, които се използват за възбуждане на колебанията при стартирането на анализа в областта на времето, са:

- чрез задаване на начални условия;
- чрез възбуждане със стартов импулс;
- чрез задаване на време на нарастване на захранващите напрежения;
- чрез въвеждане на малка несиметрия в симетрични схеми и др.

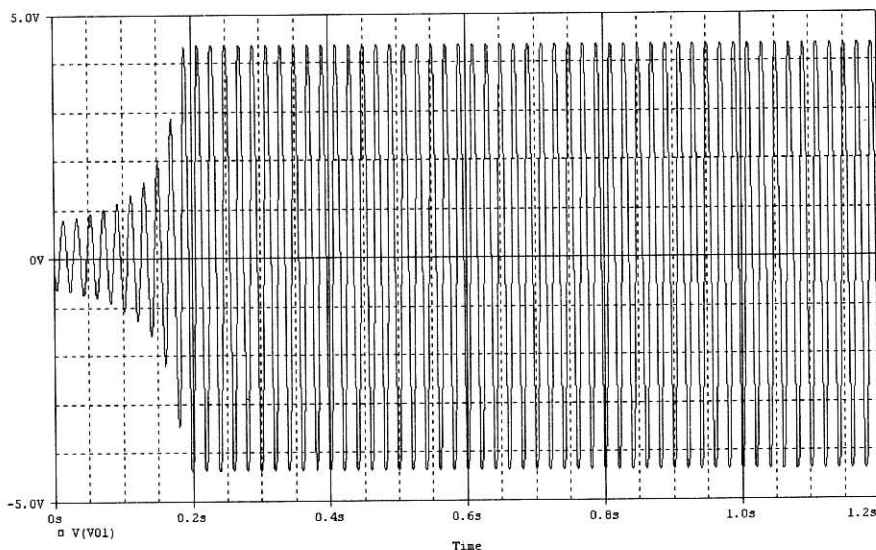
А. Възбуждане чрез задаване на начални условия

Начални условия могат да се зададат като потенциали на възли или като начални условия на реактивни елементи (напрежения на кондензатори и токове на бобини). Ако тези начални условия не съвпадат по стойност с данните в състоянието на равновесие на схемата, се възбуждат колебанията в модела на схемата.

За илюстриране на подхода е изследвана схемата на генератор на Вин с преобразуватели на ток от фиг. 6.13 [23]. Процедурата за анализ на генератора включва следните стъпки:

1. Задава се начално условие. За примера е зададено начално условие за напрежението на кондензатора C_2 : $u_{C_2}(0^+) = 0.1V$ чрез атрибута **IC** на елемента: **IC=0.1V**

2. Задава се анализ в областта на времето, като се отменя извършването на стартиращия постоянен ток анализ чрез маркиране на **Skip the initial transient bias point calculation (SKIPBP)**.



Фиг. 6.14

За примера е зададен анализ до 1.3s: (**Run to time = 1.3s**)

За повишаване на точността на анализа стъпката за изчисления е ограничена на $500\mu\text{s}$: (**Maximum step size = 500us**)

Резултатът за изходното напрежение $u_{V01}(t)$ е показан на фиг. 6.14.

Б. Възбуждане със стартов импулс

Симулацията може да бъде стартирана чрез прилагане на токов или напрежителен стартов импулс. За целта се използват независими източници с отрезово-линейна апроксимация на сигнала (на ток тип **IPWL** или на напрежение тип **VPWL**).

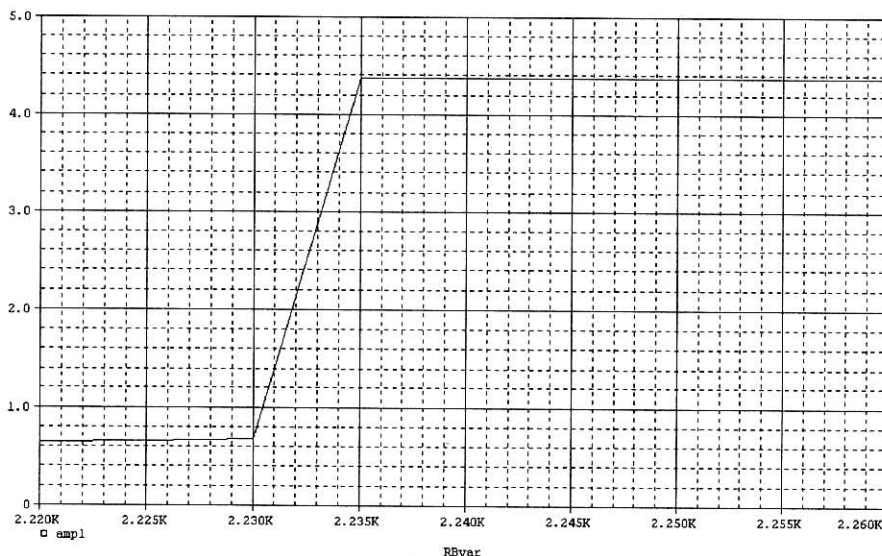
В. Възбуждане чрез задаване на време на нарастване на захранващите напрежения

Стартирането на генератора може да се извърши чрез задаване на време на нарастване на захранващите напрежения. За тази цел вместо чрез независими източници на напрежение тип **VDC** (фиг. 6.13), тези напрежения се задават чрез независим източници тип **VPWL** с отрезово-линейна апроксимация на сигнала.

6.7.3.2. Изследване на характеристиките на генераторни схеми

Чрез получените от симулацията изходни характеристики във функция на времето, в *Probe* може да се построи зависимостта $\dot{x} = f(x)$ (*фазов портрет*) на системата въз основа на компонентното уравнение на някой от реактивните елементи, например C_1 :

$$i_{C1}(t) = C_1 \frac{du_{C1}(t)}{dt}.$$



Фиг. 6.15

С помощта на времеви анализ, съчетан с параметричен анализ, може да се изследват зависимостите от параметрите на схемните елементи на редица характеристики на генераторните схеми като амплитуда и честота на генерираните сигнали, условия за възникване на колебания и др.

На фиг. 6.15 е показана зависимостта на амплитудата на напрежението $u_{VO1}(t)$ от промяната на съпротивлението R_B за схемата от фиг. 6.13. Разполагането на стойността на съпротивлението по оста X се извършва в *Probe* чрез менюто **Plot/Axis Settings/X Axis/Performance Analysis**. Амплитудата *amp1* е дефинирана като макрос чрез **Trace/Macros** и има вида:

$$\text{amp1} = 0.5 * (\max(V(VO1)) - \min(V(VO1)))$$

От графиката се вижда, че схемата е в генераторен режим при $R_B > 2.235\text{K}\Omega$, а под тази стойност условията за генераторен режим не са изпълнени и колебанията затихват.

6.7.4. ЗАДАВАНЕ НА ХАРМОНИЧЕН АНАЛИЗ

Хармоничният анализ се извършва въз основа на резултатите от времеви анализ, като се използва алгоритъм за бързо преобразование на Фурие. Данните за хармоничния състав на изследваните сигнали се получават по два начина:

- чрез задаване на хармоничен анализ в менюто на времеви анализ и изчисляване на спектралния състав на сигналите от симулатора *OrCAD PSpice*;
- чрез извършване на хармоничен анализ за изходните сигнали след симулацията в графичният анализатор *OrCAD Probe*.

Първият подход е приложим при изследване на хармоничния състав на сигнали в електронни устройства, при които е известна честотата на първия хармоник, като например в усилвателните схеми.

Вторият подход е приложим при анализ на генераторни схеми, при които честотата на генерираните сигнали се определя от параметрите на схемата и не е известна преди извършване на анализа.

А. Задаване на хармоничен анализ в менюто на времевия анализ

В този случай резултатите от хармоничния анализ се получават в табличен вид в изходния (.out) файл.

Заявката за хармоничен анализ се извършва като в менюто за дефиниране на времеви анализ се зададат опции за изходния (.out) файл (**Output File Options**).

1. Маркира се клавишът **Perform Fourier Analysis** за разрешаване на хармоничен анализ.

2. Задава се честотата на първия хармоник в полето **Center Frequency**.

3. Задава се броят на хармониците, за които да бъдат изведени данни в полето **Number of Harmonics**.

4. Задават се имената на изходните величини (напряжения и токове), чиито хармоничен състав ще се изследва. Записът на имената е в съответствие със синтаксиса на входния език в текстов вид на симулатора *PSpice*.

Пример 6.4. Определяне на спектъра на изходното напрежение $u_{out}(t)$ на лентовия филтър от фиг. 4.2 при подаване на входа на синусоидално напрежение.

Задаването на хармоничния анализ чрез *PSpice* става чрез менюто на времеви анализ по изложената по-горе процедура. Попълват се следните данни:

- честота на първия хармоник: **Center Frequency=7.2KHz ;**
- брой хармоници: **Number of Harmonics=5 ;**
- изходни величини: **Output Variables: V(out)**

(изходният възел трябва предварително да бъде обозначени с етикет в *OrCAD Capture*).

Резултатите от хармоничния анализ са записани в таблична форма в изходния (.out) файл и могат да бъдат прегледани с командата **Analysis/View Output** в *OrCAD Capture*. Те са показани на фиг.6.16. Извеждат се комплексите на всеки от хармониците (модул и начална фаза), както и нормираните им величини спрямо първия хармоник.

Резултатите от хармоничния анализ са в сила ако процесът е *стационарен*. Затова при изчисляването на хармоничния състав на сигнала се взимат данни от последния изчислен период. Ако за изследвания интервал от време преходният процес все още не е завършил, това ще доведе до грешка в резултатите от хармоничния анализ. Затова, *преди да разреши изчисляване на хармоничните съставки, потребителят трябва да се увери чрез OrCAD Probe, че процесът се е установил.*

FOURIER COMPONENTS OF TRANSIENT RESPONSE V(OUT)

DC COMPONENT = -7.172902E-06

HARMONIC NO	FREQUENCY (HZ)	FOURIER COMPONENT	NORMALIZED COMPONENT	PHASE (DEG)	NORMALIZED PHASE (DEG)
1	7.200E+03	3.155E-02	1.000E+00	1.537E+01	0.000E+00
2	1.440E+04	2.427E-05	7.692E-04	1.724E+02	1.417E+02
3	2.160E+04	1.151E-05	3.650E-04	1.548E+02	1.087E+02
4	2.880E+04	6.748E-06	2.139E-04	-1.620E+02	-2.235E+02
5	3.600E+04	9.338E-06	2.960E-04	1.767E+02	9.985E+01

TOTAL HARMONIC DISTORTION = 9.264590E-02 PERCENT

Фиг. 6.16

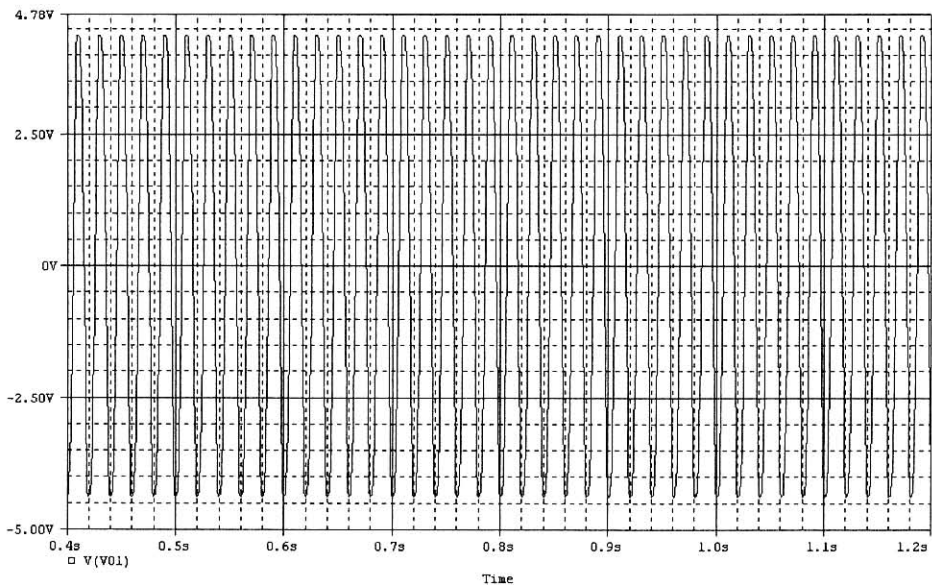
Б. Извършване на хармоничен анализ в графичния анализатор OrCAD Probe

Хармоничният състав на сигналите на устройствата, за които не е известна честотата на първия хармоник, може да се определи чрез постпроцесорна обработка на резултатите от анализа в областта на времето в графичния анализатор *Probe*. Това се извършва чрез командата **Trace/Fourier** или щракване върху клавиша **FFT** (**F**ast **F**ourier **T**ransform - бързо преобразование на Фурие).

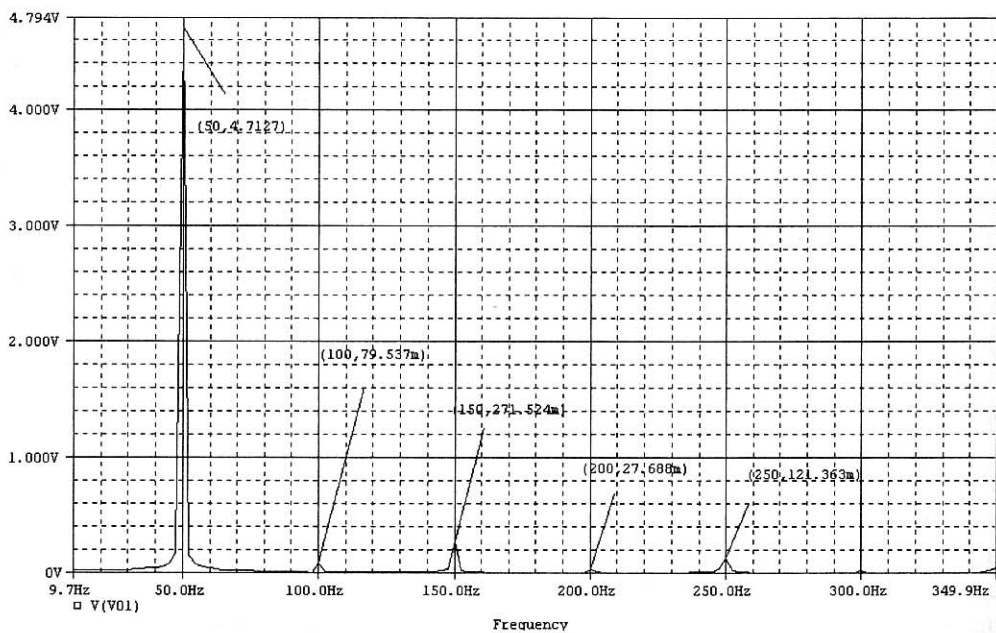
За получаване на достатъчно точни резултати за спектъра в *Probe*, трябва да се изведат и обработват данните само за стационарния режим. За целта се задава начално време за извеждане на резултати $t_{np} = 0.4s$ в полето **Start saving data after** на менюто **Time Domain Analysis** (фиг. 6.17).

В резултат в *Probe* се визуализират амплитудите на хармоничните съставки. Спектърът на напрежението $u_{out}(t)$ за генераторната схема от фиг. 6.13 е показан на фиг. 6.18.

Резултатите за хармоничните съставки на сигнала от фиг. 6.17, получени в *Probe*, могат да се преобразуват в табличен вид във функция от честотата и да се запишат в текстови файл от типа на **WinWord** или да се прехвърлят в таблица на **Excel**. Това е една полезна процедура за документиране на резултатите от изследването на хармоничния състав, особено при генераторни схеми, където спектърът се получава чрез графичния анализатор *Probe*. За целта, след като се определи спектърът на сигнала, както е показано на фиг. 6.18, се маркира името на извежданата величина (в случая **V(V01)**), копира с **Edit/Copy** за прехвърляне на данните в клипборда. Те се извличат от клипборда с избиране на **Edit/Paste** в текстовия редактор. В резултат стойностите на честотите и амплитудите на хармоничните съставки за всеки от хармониците се записват в текстовия файл.



Фиг. 6.17



Фиг. 6.18

Г л а в а V I I

ЧУВСТВИТЕЛНОСТ И ТОЛЕРАНСЕН АНАЛИЗ

7.1. ЧУВСТВИТЕЛНОСТ НА ЕЛЕКТРОННИ СХЕМИ – ОСНОВНИ ПОНЯТИЯ И ОПРЕДЕЛЕНИЯ

Понятието *чувствителност* в най-общ смисъл означава изменението на реакцията на схемата при малки отклонения в стойностите на нейните елементи. Количествена оценка за такива изменения на схемните функции при зададени изменения на параметрите на елементите дават коефициентите на чувствителност. Определянето на тези коефициенти е съществен момент от компютърния анализ на електронните схеми и представлява необходим етап при решаването на следните задачи:

1. Определяне на производствения рандеман, т. е. определяне на процента годни схеми, които удовлетворяват техническите изисквания.

2. Оценяване на влиянието на външните фактори върху схемните елементи на схеми и устройства, работещи при тежки условия на ускорено стареене и температурни изменения.

3. Параметрична оптимизация на схеми и устройства с цел да се достигнат желани честотни или времеви характеристики, необходими при проектиране и настройка на електрически филтри, при компенсиране на влиянието на паразитните елементи, при осигуряване на устойчива работа на усилватели, при минимизиране на коефициента на шума и др.

Решаването на тези задачи ще бъде илюстрирано в следващите параграфи след разглеждане на методите, алгоритмите и програмите за определяне на коефициентите на чувствителност. Теоретичните основи на чувствителността и най-широко използваните методи за определянето ѝ са разгледани подробно в курса по Теория на електронните схеми. Тук за пълнота ще бъдат приведени някои основни постановки и подходи, необходими при компютърния анализ на чувствителност от първи и втори ред.

7.1.1. ОТНОСИТЕЛНА ЧУВСТВИТЕЛНОСТ

Количествената оценка на чувствителността се представя като отношение на изменението на изходната функция (параметъра) на схемата към измененията на схемните елементи, изразено обикновено в проценти.

Ако $F(x)$ е функция, характеризираща схемата – например предавателна функция $F(p)$ по ток и напрежение, входно съпротивление $Z(p)$, коефициент на предавателната функция C_j , резонансна честота ω_0 , качествен фактор Q_p и т. н., то

$$F(x) = F(x_1, x_2, \dots, x_n), \quad (7.1)$$

където x_i е i -тият параметър на елементите от схемата (импеданс, капацитет, комплексна стръмност, температура, налягане и др.), а n – броят на параметрите.

За малко изменение на параметъра x_i около номиналната му стойност, диференциалната чувствителност на схемната функция се изразява с безразмерната величина

$$S_{x_i}^F = \frac{dF/F}{dx_i/x_i} = \frac{\partial(\ln F)}{\partial(\ln x_i)} = \frac{\partial F}{\partial x_i} \cdot \frac{x_i}{F}. \quad (7.2)$$

В случаите, когато $F = 0$ (например, ако се определя чувствителността на изходното напрежение на уравновесен мост по отношение на изменение на параметрите му), вместо (7.2) се използва определението

$$S_{x_i}^F = \frac{\partial F}{\partial x_i} x_i.$$

Сумарното изменение на схемната функция, предизвикано от малките независими изменения на нейните параметри (n на брой), се определя от първите два члена на разлагането ѝ в ред на Тейлор около номиналната ѝ стойност F_0 :

$$F = F_0 + \sum_{i=1}^n \left(\frac{\partial F}{\partial x_i} \right) \Big|_{x_i = x_i^0} \Delta x_i,$$

откъдето

$$\Delta F = F - F_0 = \sum_{i=1}^n \left(\frac{\partial F}{\partial x_i} \right) \Big|_{x_i = x_i^0} \Delta x_i = \sum_{i=1}^n A_i \Delta x_i. \quad (7.3)$$

От (7.3) частните производни $A_i = \partial F / \partial x_i$, изчислени при номинални стойности на схемните параметри $x_i = x_i^0$, $i = 1, \dots, n$, са *коэффициенти на чувствителност*.

В някои случаи е необходимо да се отчетат и следващите членове от реда на Тейлор, при което коефициентите на чувствителност, изразени чрез частните производни от втори ред, са

$$A_{ij} = \frac{\partial^2 F}{\partial x_i \partial x_j}.$$

За $i = 1 \div n$, $j = 1 \div n$ се получават всички елементи на Хесиановата матрица, необходима при използването на оптимизационни процедури от по-висок ред. В зависимост от областта, в която се анализира схемата (постояннотокова, честотна или времева), възниква необходимост за численото определяне на коефициентите на чувствителност. Така при анализ по постоянен ток е необходимо понякога да се оцени промяната на работните точки в покой на активните елементи при промяна на параметрите на схемните елементи поради влиянието на температура, влага,

старее и др. Приведените дефиниции и методите за анализ, които ще бъдат изложени в следващия параграф, могат да се използват с известна преработка и при анализ на чувствителност на нелинейни схеми със зависими от времето параметри. За простота на изводите обаче анализът ще бъде илюстриран с линейни схеми със съсредоточени, независещи от времето параметри.

При анализ на *чувствителност в честотна област* схемата се изследва в линеен режим на работа, когато на входа ѝ въздейства синусоиден сигнал, изменящ се в широк честотен обхват. Схемната функция по ток или напрежение зависи в този случай от параметрите x_i и от комплексната променлива $p = j\omega$ и се представя във вида

$$T(j\omega) = |T(j\omega)|e^{j\varphi},$$

където φ е аргументът на функцията $T(j\omega)$. Тогава

$$\begin{aligned} S_{x_i}^T &= \frac{x_i}{T} \frac{\partial}{\partial x_i} \left\{ |T|e^{j\varphi} \right\} = \frac{x_i}{|T|e^{j\varphi}} \left\{ \frac{\partial |T|}{\partial x_i} e^{j\varphi} + j|T| \frac{\partial \varphi}{\partial x_i} e^{j\varphi} \right\} = \\ &= \frac{x_i}{|T|} \frac{\partial |T|}{\partial x_i} + jx_i \frac{\partial \varphi}{\partial x_i} = S_{x_i}^{|T|} + j\varphi S_{x_i}^\varphi. \end{aligned} \quad (7.4)$$

Това означава, че чувствителността в честотната област се получава като комплексна величина, която дава възможност бързо да се оцени чувствителността както на амплитудната, така и на фазовата характеристика на схемата. Следователно, за относителната чувствителност по модул и фаза се получава

$$\begin{aligned} S_{x_i}^{|T|} &= \operatorname{Re} \left\{ S_{x_i}^T \right\}, \\ S_{x_i}^\varphi &= \operatorname{Im} \left\{ S_{x_i}^T \right\}, \end{aligned} \quad (7.5)$$

което е показано със свойства 13 и 14 в табл. 7.1.

Относителната чувствителност се използва за определяне на *относителното отклонение* на схемната функция или параметър F в резултат от малкото изменение на елемента x_i :

$$\frac{\Delta F}{F} = S_{x_i}^F \frac{\Delta x_i}{x_i} = V_{x_i}^F, \quad (7.6)$$

а също така и за определяне на *сумарното относително изменение* на параметъра F , предизвикано от отклонението на n елемента, което е

$$\frac{\Delta F}{F} = \sum_{i=1}^n S_{x_i}^F \frac{\Delta x_i}{x_i} = \sum_{i=1}^n V_{x_i}^F. \quad (7.7)$$

В някои случаи за оценка на качествата на схемата се използва *критерият на*

Таблица 7.1
**Основни зависимости за изчисляване
на чувствителност**

Свойство	Съотношение	Свойство	Съотношение
1	$S_x^{ky} = S_{kx}^y = S_x^y$	10	$S_x^{y_1/y_2} = S_x^{y_1} - S_x^{y_2}$
2	$S_x^x = S_x^{kx} = S_{kx}^x = 1$	11	$S_{x_1}^y = S_{x_2}^y \cdot S_{x_1}^{x_2}$
3	$S_{1/x}^y = S_x^{1/y} = -S_x^y$	12	$S_x^y = S_x^{ y } + j \arg y S_x^{\arg y}$
4	$S_x^{y_1 y_2} = S_x^{y_1} + S_x^{y_2}$	13	$S_x^{\arg y} = (1/\arg y) \operatorname{Im} S_x^y$
5	$S_x^{y_1 y_2} = S_x^{\prod_{i=1}^n y_i} = \sum_{i=1}^n S_x^{y_i}$	14	$S_x^{ y } = \operatorname{Re} S_x^y$
6	$S_x^{y^n} = n S_x^y$	15	$S_x^{y+z} = \frac{1}{y+z} (y S_x^y + z S_x^z)$
7	$S_x^{x^n} = S_x^{kx^n} = n$	16	$S_x^{\sum_{i=1}^n y_i} = \frac{\sum_{i=1}^n y_i S_x^{y_i}}{\sum_{i=1}^n y_i}$
8	$S_{x^n}^y = \frac{1}{n} S_x^y$		
9	$S_x^{xn} = S_{kx^n}^x = \frac{1}{n}$	17	$S_x^{\ln y} = (1/\ln y) S_x^y$
В представените съотношения y е комплексна, а x – реална променлива.			

Шофлер [6], който представлява сумата от квадратите на $|V_{x_i}^F|$ (квадратична чувствителност), т. е.

$$\Phi = \sum_{i=1}^n |V_{x_i}^F|^2. \quad (7.8)$$

Понякога се налага определянето на *полуотносителната чувствителност* (ненормирана чувствителност)

$$US_{x_i}^F = F S_{x_i}^F = \frac{\partial F}{\partial [\ln x_i]}. \quad (7.9)$$

Полуотносителната чувствителност намира приложение при определяне на чувствителността на полюсите и нулите към изменението на стойностите на елементите или при изследване на отклоненията на АЧХ. В табл. 7.1 са представени основни зависимости, необходими за определянето на относителната чувствител-

ност в смисъла на съотношения (7.2).

7.1.2. ЧУВСТВИТЕЛНОСТ НА КОЕФИЦИЕНТИТЕ

Ако схемната функция $F(p)$ е зададена във вид на отношение на полиноми с реални коефициенти, например

$$F(p) = \sum_{i=0}^m a_i p^i / \sum_{i=0}^m a_i p^i, \quad (7.10)$$

то чувствителността на коефициентите представлява относителното изменение на коефициента C_j , предизвикано от изменението на елемента x , т. е.

$$S_{x_i}^{C_j} = (dC_j/C_j)/(dx_i/x_i) = \partial[\ln C_j] / \partial[\ln x_i] = \frac{\partial C_j}{\partial x_i} \cdot \frac{x_i}{C_j}. \quad (7.11)$$

Аналогично на (7.6), отклонението на функцията F , предизвикано от елемента x , може да се изрази чрез чувствителността на коефициентите

$$V_{x_i}^F = \left(S_{C_j}^F \cdot S_{x_i}^{C_j} \right) \frac{\Delta x_i}{x_i}. \quad (7.12)$$

Ако номиналната стойност на коефициента C_j е равна на нула, първият член на чувствителността в (7.12) е равен на нула, а вторият – на безкрайност. Тази трудност може да се избегне чрез преобразуването

$$V_{x_i}^F = \left(S_{C_j}^F / C_j \right) \left(C_j \cdot S_{x_i}^{C_j} \right) (\Delta x_i / x_i). \quad (7.13)$$

Тази формула осигурява независимост на чувствителностите от стойността на коефициента C_j , като в същото време се запазва възможността за използване на изразите от табл. 7.1 при определянето им.

Изчисляването на относителното изменение на схемната функция $\Delta F/F$ на основата на (7.13) намира широко приложение при проектирането на филтри. В този случай често се използва полуотносителната чувствителност на коефициентите, която се дава с изрази

$$US_x^{C_j} = \frac{\partial C_j}{\partial x} x. \quad (7.14)$$

7.1.3. МНОГОПАРАМЕТРИЧНА СТАТИСТИЧЕСКА ЧУВСТВИТЕЛНОСТ

Многопараметричната статистическа чувствителност представлява скаларна мярка за свойствата на чувствителността на анализиранията схема [1]. При определянето ѝ се взимат под внимание толерансите на отделните елементи, случайният характер на измененията на стойностите им, както и корелационните зависимости между тях. Многопараметричната чувствителност може да бъде непосредствено използвана като критерий за сходимост при

градиентните методи за машинна оптимизация на схемите.

В зададен честотен обхват $[\omega_1, \omega_2]$ статистическата чувствителност се представя с уравнението

$$M(x) = E \left(\int_{\omega_1}^{\omega_2} \left| \frac{\Delta F}{F} \right|^2 d\omega \right), \quad (7.15)$$

където E е математичното очакване (т. 7.7.1).

Когато дисперсиите, свързани със стойностите на схемните елементи, са равни на единица, определението за многопараметричната чувствителност съвпада с критерия на Шофлер (7.8).

7.2. МЕТОДИ ЗА АНАЛИЗ НА ЧУВСТВИТЕЛНОСТ

Основен проблем при анализа на чувствителност представлява изчисляването на частните производни (коефициенти на чувствителност) $\partial F / \partial x_i$, с достатъчно висока точност. Това стана възможно едва след разработването на универсални програми за моделиране и анализ на електронни схеми в постояннотокова, честотна и времева област. Ето защо тук ще бъдат разгледани само компютърноориентираните методи за анализ на чувствителност, които се съчетават леко с методите за анализ, а реализирането им води до приложни резултати, получени при минимална загуба на изчислителна мощност. Кратки сведения ще бъдат дадени за методите с числено диференциране, а също за методите на нарастването и на присъединените схеми, на чиято основа са разработени голям брой алгоритми и приложни програми за анализ на чувствителност и толерансен анализ в честотна област.

7.2.1. МЕТОД С ЧИСЛЕНО ДИФЕРЕНЦИРАНЕ

Съществуват редица методи за анализ, при които схемната функция $F(p)$ се получава като отношение на два полинома $N(p)$ и $D(p)$ и представлява дробно-рационална функция на комплексната честота p от вида (т. 4.5)

$$F(p) = \frac{N(p)}{D(p)} = \frac{A_0(p) + x_i A_1(p)}{B_0(p) + x_i B_1(p)}, \quad (7.16)$$

където $A_0(p)$, $B_0(p)$ са полиноми на числителя и знаменателя, несъдържащи параметъра x_i , а $A_1(p)$ и $B_1(p)$ – полиноми на числителя и знаменателя, които съдържат параметъра x_i .

След диференциране на (7.16) по отношение на параметъра x_i , се получава

$$\frac{\partial F}{\partial x_i} = \frac{N'D - D'N}{D^2} = \frac{A_1 D - B_1 N}{D^2}.$$

От дефиницията за чувствителност следва

$$\begin{aligned}
 S_{x_i}^F &= \frac{\partial F}{\partial x_i} \cdot \frac{x_i}{F} = \frac{x_i D}{N} \left(\frac{N'D - D'N}{D^2} \right) = \\
 &= x_i \left(\frac{N'}{N} - \frac{D'}{D} \right) = x_i \frac{A_1}{N} - x_i \frac{B_1}{D} = S_{x_i}^N - S_{x_i}^D.
 \end{aligned}
 \tag{7.17}$$

Този резултат показва, че чувствителността на схемната функция може да бъде получена като разлика от чувствителностите на числителя и знаменателя и по прост алгоритъм, включващ групиране на членовете на полинома, които съдържат параметъра x_i , а също на членовете, които не го съдържат, и използване на подпрограми за определяне на стойност на полином за $p = j\omega$ и делене на комплексни числа. Методът с числено диференциране се прилага и при определяне на чувствителността на коефициентите, на полюсната и нулевата чувствителност. Използва се дефиницията за полуотносителна чувствителност (7.9).

Чувствителност на коефициентите. Билинейната зависимост на схемната функция F от произволно избран елемент x , показана с уравнение (7.16) показва, че съществуват два вида зависимости между коефициентите a_i (или b_i) с елемента x . Първата е от вида $a_i = kx$, при което въз основа на свойство 2 от табл. 7.1 се получава $S_x^{a_i} = 1$. Втората зависимост е от вида $a_i = k_0 + k_1 x$, при което

$$S_x^{a_i} = k_1 x / (k_0 + k_1 x).$$

Връзката между чувствителността на коефициентите и функционалната чувствителност може лесно да се изведе, като се използват изразите (7.10), (7.16) и (7.17). Получава се зависимостта

$$S_x^F = \left(\sum_{i=0}^m S_x^{a_i} a_i p^i \right) / N(p) - \left(\sum_{j=0}^n S_x^{b_j} b_j p^j \right) / D(p). \tag{7.18}$$

Чувствителност на корените. Полуотносителната чувствителност на корените е един от основните критерии за оценка на схемите, тъй като показва изменението в разположението на полюсите и нулите на схемните функции в зависимост от изменението на елементите. За определянето на полюсната и нулевата чувствителност се използват дефиниционните формули

$$US_x^{p_i} = \frac{\partial p_i}{\partial x} x, \quad US_x^{z_i} = \frac{\partial z_i}{\partial x} x, \tag{7.19}$$

където p_i и z_i са полюсите и нулите на дадена схемна функция. Тъй като те представляват корени на полиноми и начинът на определянето им е аналогичен, достатъчно е да се разгледа само получаването на полюсната чувствителност.

Полиномът в знаменателя на схемната функция (7.16) за всеки полюс p_i се представя с уравнението

$$D(p_i) = B_0(p_i) + xB_1(p_i) = 0. \quad (7.20)$$

Влиянието на изменението на елемента x върху p_i може да се оцени при замяна на p_i с $p_i + \Delta p_i$ и на x с $x + \Delta x$. След разлагане в ред и ограничаване до първите два члена се получава

$$B_0(p_i) + \Delta p_i \cdot B'_0(p_i) + [x + \Delta x] \cdot [B_1(p_i) + \Delta p_i \cdot B'_1(p_i)] = 0,$$

където

$$B'_0(p_i) = \left. \frac{dB_0(p)}{dp} \right|_{p=p_i}, \quad B'_1(p_i) = \left. \frac{dB_1(p)}{dp} \right|_{p=p_i}.$$

След пренебрегване на члена от втори ред и използване на (7.20) се намира

$$\frac{\Delta p_i}{\Delta x} = -\frac{B_1(p_i)}{D'(p_i)},$$

откъдето следва, че при $\Delta x \rightarrow 0$

$$US_x^{p_i} = \frac{\partial p_i}{\partial x} \cdot x = -\frac{x \cdot B_1(p_i)}{D'(p_i)}. \quad (7.21)$$

Лесно може да се докаже, че съществува връзка между ненормираната чувствителност на корените и чувствителността на коефициентите на полинома

$B(p) = \sum_{i=0}^n b_i p^i$, която се дава с израза

$$US_x^{p_i} = \frac{-\sum_{i=0}^n b_i p^i S_x^{b_i}}{\sum_{i=0}^{n-1} (i+1) b_{i+1} p^i}. \quad (7.22)$$

Нормираната чувствителност на корена $p_i = \sigma_i + j\omega_i$ се получава чрез отделното нормиране на реалната и имагинерната част. Тъй като по дефиниция нормираната чувствителност се дава с израза

$$S_x^{p_i} = \frac{\partial \sigma_i / \sigma_i}{\partial x / x} + j \frac{\partial \omega_i / \omega_i}{\partial x / x} = S_x^{\sigma_i} + j S_x^{\omega_i}, \quad (7.23)$$

от сравнението със (7.19) се вижда, че

$$S_x^{p_i} = \operatorname{Re} S_x^{p_i} + \operatorname{Im} S_x^{p_i} = \frac{1}{\sigma_i} \operatorname{Re} US_x^{p_i} + j \frac{1}{\omega_i} \operatorname{Im} US_x^{p_i}. \quad (7.24)$$

Нормираната чувствителност се използва за определяне на траекторията на

изменението на положението на корена в зависимост от стойността на елемента x .

От изложеното дотук става ясно, че методът с числено диференциране дава възможност за изследване на различни видове чувствителност, определянето на които се извършва с помощта на прости действия с полиноми. Ако схемната функция е получена или зададена като дробно-рационална функция на p , компютърната реализация на приведените зависимости води до бързодействие на изчислителния процес.

Основната трудност при реализирането на подхода за анализ на чувствителност чрез числено диференциране е свързана с недостатъците на методите за определяне на схемните функции в символен или числено-символен вид. Получават се прекалено голям брой комбинации (индекси, контури или дървета) за средни по големина схеми, което изисква голям обем компютърна памет и продължително време за изчисление.

7.2.2. МЕТОД НА НАРАСТВАНЕТО

Методът на нарастването, наречен още метод с модели на чувствителност, ще бъде разгледан тук само от гледна точка на алгоритмизирането му при автоматизирания анализ на чувствителност.

Известно е от курса по теория на електронните схеми, че промяната на параметрите на анализираната схема N водят до изменения на компонентните \dot{y} матрици и вектори, а топологията на схемата остава същата. Това дава основание да се разгледа схемата с изменени стойности на компонентите като нова схема N_1 , която има същата топология както анализираната схема N , но други стойности на токовете и напреженията на клоните, означени с нарастъците ΔI_k и ΔU_k . В [9] е показано, че компонентните уравнения на схемата N_1 могат да се използват за построяване на модел на схемата в нарастъци, който се получава чрез замяна на компонентите по формални правила. Анализът на този модел води до определянето на търсените коефициенти на чувствителност. По-ефективно при анализа на чувствителност от изчислителна гледка точка е използването на възловото уравнение на схемата с нарастъци N_1 и неговото преобразуване до получаване на търсените производни в матричен вид.

Ако анализът се извършва в хомогенна координатна система на сеченията по метода на възловите напрежения, възловото уравнение на схемата N е

$$[Y][U] = [J],$$

където матрицата на проводимостите на схемата $[Y] = [\Pi][Y_k][\Pi]'$.

След параметрични изменения на схемните елементи, които водят до промяна в компонентната матрица $[Y_k] + [\Delta Y_k]$, и на вектора на възловите напрежения $[U] + [\Delta U]$, възловото уравнение на схемата N добива вида

$$[\Pi]([Y_k] + [\Delta Y_k])[\Pi]'([U] + [\Delta U]) = [J].$$

След преобразуване на уравнението, пренебрегване на членовете от втори ред и съкращаване се получава

$$[Y][\Delta U] = [J_1], \quad (7.25)$$

където $[J_1] = -[\Pi][\Delta Y_k][\Pi]'[U]$.

Зависимостта (7.25) е възловото уравнение на схемата с нараствания N_1 . От сравняването му с възловото уравнение на първоначалната схема N следва, че двете схеми се характеризират с една и съща матрица на проводимостите $[Y]$, но различен вектор на задаващите токове $[J_1]$. Този извод може да се направи и при работа в друга координатна система (контурни токове или хибридна координатна система). Ако обратната матрица $[Y]^{-1}$ е получена при анализа на схемата N , то тя може да се използва в (7.25) за непосредственото определяне на $[\Delta U]$. Частните производни на вектора на възловите напрежения по отношение на измененията на който и да е от параметрите в схемата могат да се изчислят въз основа на уравнение (7.25), като се премине от нарастъци към частни производни при безкрайно малки промени на параметрите, т. е. $\Delta x \rightarrow 0$. Получава се уравнението

$$\left[\frac{\partial U}{\partial x_i} \right] = -[Y]^{-1}[\Pi] \left[\frac{\partial Y_k}{\partial x_i} \right] [U_k], \quad (7.26)$$

където $[U_k] = [\Pi]'[U]$.

От уравнение (7.26) следва, че частните производни на всички възлови напрежения спрямо изменението на проводимостите на клоните могат да се изчислят по следния алгоритъм:

1. Анализира се зададената схема N и се определят матрично-векторните й параметри $[Y]$ (съответно $[Y]^{-1}$) и векторът на напреженията на клоните $[U_k]$.
2. Извършват се умноженията, указани в уравнение (7.26), или се изпълняват аналогични операции, водещи до същия резултат. По отношение изчислителната ефективност методът на нарастването отстъпва на метода на присъединените схеми. Той намира приложение в случаите, когато е необходимо да се определят чувствителностите на всички клонови токове и напрежения или предавателни функции по отношение на изменението на неголям брой параметри в схемата.

7.2.3. МЕТОД НА ПРИСЪЕДИНЕНИТЕ СХЕМИ

Методът на присъединените схеми се използва при анализ на многопараметрична чувствителност, т. е. когато е необходимо да се изчисли чувствителността на коя да е схемна функция, ток или напрежение, спрямо изменението на всички схемни параметри. Методът е удобен за анализ на схеми, съдържащи широк набор от елементи – всички видове зависими източници,

трансформатори, жиратори. Може да се използва за анализ на чувствителност в честотната и постояннотоковата област, а с известни допълнения и във времевата област. Тук е дадена същността на метода, както и таблици с необходимите за прилагането и алгоритмизацията му правила, формули и модели. Доказателството на теоремите и изводите на уравненията са известни от курса по Теория на електронните схеми.

При метода на присъединените схеми коефициентите на чувствителност се получават като произведения на клонови токове и напрежения в схемите N и \hat{N} , на входа и на изхода на които в зависимост от функцията, чиято чувствителност ще се изчислява, са създадени определени условия.

Методът на присъединените схеми за анализ на чувствителност се основава на едно от приложенията на теоремата на Телеген за съотношенията между токовете и напреженията в две схеми с еднаква топология N и \hat{N} , според която

$$\sum_{k=1}^l i_k \hat{u}_k = 0, \quad \sum_{k=1}^l u_k \hat{i}_k = 0, \quad (7.27)$$

където

i_k, u_k са моментните стойности на токовете и напреженията в клоните на схемата N ;

\hat{i}_k, \hat{u}_k – моментните стойности на токовете и напреженията в \hat{N} ;

l е броят на клоните в N и \hat{N} .

Теоремата е в сила за всички електронни схеми, които се подчиняват на законите на Кирхоф – линейни или нелинейни, обратими или необратими, със зависими или независими от времето параметри. Ето защо методите за изчисляване на чувствителност, които се основават на тази теорема, са приложими за най-широк клас от схеми.

Единственото условие за верността на (7.27) е еднаквата топология на двете схеми N и \hat{N} . Следователно при малки изменения на стойностите на елементите в N напреженията и токовете в схемата също ще получат малки изменения du_k и di_k . След заместване на $(u_k + du_k)$ и $(i_k + di_k)$ в уравнение (7.27) и преобразуване се получава

$$\sum_{k=1}^l (du_k \hat{i}_k - di_k \hat{u}_k) = 0, \quad (7.28)$$

При анализ на линейни схеми с независими от времето параметри в честотна област след преобразуване по Лаплас уравнение (7.28) може да се запише във вида

$$\sum_{k=1}^l (dU_k \hat{I}_k - dI_k \hat{U}_k) = 0, \quad (7.29)$$

където U_k и I_k са операторните образи на токовете и напреженията в схемата N , а \hat{U}_k и \hat{I}_k – операторните образи на токовете и напреженията в \hat{N} .

Ако електронната схема N се разгледа като съставена от клони с независими задаващи източници (изнесени на нейните полюси) и клони без независими задаващи източници (вътре в l -полюсника) и ако се приемат противоположни посоки за токовете и напреженията на всички клони, то (7.29) може да се запише в матричен вид:

$$[dU]'[\hat{I}] - [dI]'[\hat{U}] = [0] \quad (7.30)$$

или след транспониране

$$[\hat{I}]'[dU] - [\hat{U}]'[dI] = [0]. \quad (7.31)$$

Това уравнение, отнасящо се и за комплексните амплитуди на токовете и напреженията на всички клони на схемата (вътрешни и полюсни), получени като следствие от теоремата на Телеген, е основата, върху която е изграден методът на присъединените схеми за анализ на чувствителност.

Тъй като теоремата на Телеген допуска произволен избор на елементите и задаващите източници в присъединената схема, то удобно е те да се изберат така, че всички събираеми в (7.31) да се нулират, освен тези, чрез които се изразяват търсените производни. Последните се получават като произведения от токове и напрежения на изходната и присъединената схема.

Правилата за съставяне на присъединената схема [1], [9] изискват:

- 1) компонентите R, L и C да запазят вида си;
- 2) всички зависими източници на напрежение (ток), управлявани от напрежение (ток), да се заместят в \hat{N} със зависими източници на ток (напрежение), управлявани от ток (напрежение), като се сменят управляемият и управляващият клон и знакът на управляващия параметър;
- 3) всички зависими източници на напрежение (ток), управлявани от ток (напрежение), да се изобразят в \hat{N} чрез смяна на управляващия и управляемия клон;
- 4) жираторите да запазят характера си и променят знака на жираторното си съпротивление;
- 5) на местата на независимите източници на ток или напрежение да се оставят само техните вътрешни съпротивления в \hat{N} , а на изхода на схемата да се включат единични източници в съответствие с изходната електрическа величина.

Лесно може да се докаже, че за схемните матрици на N и присъединената ѝ схема \hat{N} е в сила зависимостта



Фиг. 7.1

$$[\hat{Y}_N] = [\hat{Y}_N]', \quad [\hat{Z}_N] = [\hat{Z}_N]', \quad (7.32)$$

където

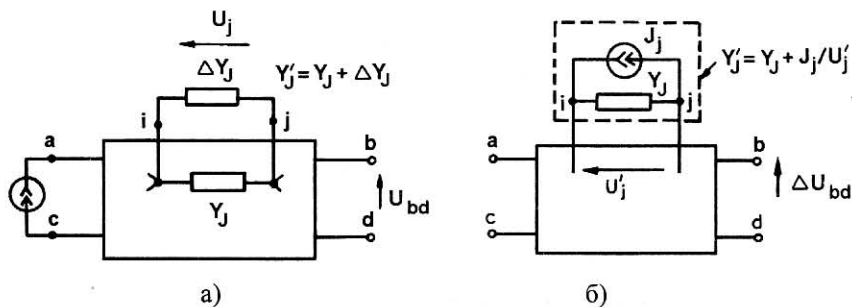
$[Y_N]$ и $[Z_N]$ са матриците на проводимостите и съпротивленията на схемата N ;
 $[\hat{Y}_N]$ и $[\hat{Z}_N]$ – матриците на проводимостите и съпротивленията на присъединената схема \hat{N} .

Аналогични зависимости свързват и компонентните матрици на двете схеми. Като се използват свойствата (7.32) на присъединените схеми или изброените правила, лесно може да се построи присъединеният модел на даден елемент или схема.

7.2.4. ЧУВСТВИТЕЛНОСТ ПРИ ГОЛЕМИ ИЗМЕНЕНИЯ НА ЕЛЕМЕНТИТЕ

Методите, които бяха разгледани дотук, са неприложими за случаите, когато е необходимо да се оцени влиянието на големи изменения на параметрите на елементите върху схемните функции. Подходите за компютърното пресмятане на чувствителност при големи изменения се избират от гледна точка на времето, което конструкторът може да отдели за извършване на изследванията, и на броя на изменящите се параметри. При използване на универсална програма за анализ на електронни схеми обикновено изчисленията се повтарят за всяка нова стойност на параметъра на схемния елемент, при което новият резултат се получава всеки път с известно закъснение t (фиг. 7.1 а). При наличие на специализирани програмни продукти анализът на чувствителността при големи изменения се извършва с по-голямо забавяне $t' > t$ при изчисление с първата стойност на елемента, а след това значително по-бързо за всяка нова стойност (фиг. 7.1 б).

Тук е изложен един подход за анализ на чувствителност при големи изменения, основащ се на теоремата на заместването [1]. Тя се състои в следното:



Фиг. 7.2

Разглежда се схема с няколко независими задаващи източника. За тези източници при известни начални условия всички токове и напрежения в клоните на схемата имат определени стойности. Ако даден клон k с електрически величини i_k и u_k се замени с източник на ток със стойност $J_k = i_k$ или източник на напрежение $E_k = u_k$, всички останали токове и напрежения в схемата остават непроменени.

На фиг. 7.2 а е показан четириполюсник, съдържащ клон с проводимост Y_j , която е подложена на изменение. То може да се моделира с допълнителен успоредно свързан клон с проводимост ΔY_j , изведен извън четириполюсника. Според теоремата на заместването тази допълнителна проводимост може да се замени с независим източник на ток J_j (фиг. 7.2 б). Изменението на изходното напрежение ΔU_{bd} , предизвикано от източника (съответно от промяната на проводимостта Y_j в Y'_j), е

$$\Delta U_{bd} = z_{bj} J_j,$$

където z_{bj} е комплексното предавателно съпротивление от полюса j към изходния полюс b . Токът I_j се намира от израза $U_j = z_{ja} I_a + z_{jj} I_j$ при положение, че $\Delta Y_j = I_j U_j$. Тогава за относителното изменение на изходното напрежение се получава

$$\frac{\Delta U_{bd}}{\Delta Y_j} = \frac{z_{bj} z_{ja}}{(1 - z_{jj} \Delta Y_j)},$$

където z_{bj}, z_{ja}, z_{jj} се получават от елементите на обратната матрица. Следователно определянето на изменението на схемната функция, предизвикано от изменението на импеданса между възли i и j , се извършва чрез еднократно обръщане на $[Y]$ -матрицата на номиналната схема и допълнителни матрични умножения на елементите ѝ с новия вектор на задаващите токове $[J]'$, включващ моделиращия ток J_j . Стойността на ΔU_{bd} се изчислява от елементите на обратната матрица $[Z] = [Y]^{-1}$ и изменената стойност на адмитанса Y'_j по изведената зависимост.

Този подход обаче изисква преди всяко моделиране на изменение в друг елемент, да се възстанови номиналната схема.

При наличие на програма за числено-символен анализ на електронни схеми, анализът на чувствителност при големи изменения се извършва по прост алгоритъм, според израза

$$\frac{\Delta T}{\Delta x_i} = \frac{T(p, x_i + \Delta x_i) - T(p, x_i)}{\Delta x_i},$$

където схемната функция T е получена в числено-символен вид с параметри p и x_i . Този подход е особено удобен при многопараметрични изменения.

7.3. АНАЛИЗ НА ЧУВСТВИТЕЛНОСТТА НА ЕЛЕКТРОННИ СХЕМИ В ЧЕСТОТНА ОБЛАСТ

От разгледаните методи за анализ на чувствителност при малки изменения на елементите стана ясно, че методът на присъединените схеми е най-ефективен от изчислителна гледна точка и поради това намира широко приложение за числен анализ на многопараметрична чувствителност на предавателните характеристики на линейни електронни схеми в честотна област. Изтъкнато е, че при създадени определени условия за входа и изхода на анализираната схема N и присъединената ѝ \hat{N} , частните производни на който и да е входен (изходен) ток (напрежение) или схемна функция спрямо изменението на схемните елементи се получават като произведение от клонови токове и напрежения. При анализ в честотна област тези частни производни се представят в общ вид:

$$\frac{\partial T}{\partial x_i} = Q_i A_{c_i} \hat{B}_{d_i}, \quad (7.33)$$

където

Q_i е константа, зависеща от типа на елемента x_i ;

A_{c_i} – ток или напрежение на i -тия управляващ клон в N ;

\hat{B}_{d_i} – ток или напрежение на i -тия управляем клон в \hat{N} .

При пасивните двуполусници управляемият и управляващият клон съвпадат. В табл. 7.2 са дадени изразите за коефициентите на чувствителност при различните типове двуполусници.

Резултатът, представен в табл. 7.2, е в сила както за взаимно реципрочните схеми, така и за нерципрочни, линейни, инвариантни във времето схеми със съсредоточени параметри [9].

Необходими са само два анализа за всяка честотна точка за намиране на чувствителността от първи ред на която и да е скаларна функция по отношение на всички параметри на схемата. При първия се определят токовете и напреженията на

Таблица 7.2

Изрази за коефициентите на чувствителност

Тип на елемента	Зависима променлива	Параметър	Управляваща променлива	Коефициент на чувствителност
Съпротивление	U_R	R	I_R	$-I_R \hat{I}_R$
Индуктивност	U_L	$j\omega L$	I_L	$-j\omega I_L \hat{I}_L$
Еластичност	U_S	$\frac{1}{j\omega} S$	I_S	$-\frac{1}{j\omega} I_S \hat{I}_S$
Проводимост	I_G	G	U_G	$U_G \hat{U}_G$
Реципрочна индуктивност	U_T	$\frac{1}{j\omega} \Gamma$	I_T	$-\frac{1}{j\omega} U_T \hat{U}_T$
Капацитет	I_C	$j\omega C$	U_C	$j\omega U_C \hat{U}_C$
Източник на напрежение, управляван от напрежение	U_d	m	U_c	$-U_c \hat{I}_d$
Източник на ток, управляван от напрежение	I_d	g_m	U_c	$U_c \hat{U}_d$
Източник на ток, управляван от ток	I_d	n	I_c	$U_c \hat{U}_d$
Източник на напрежение, управляван от ток	U_d	r_m	I_c	$I_c \hat{I}_d$

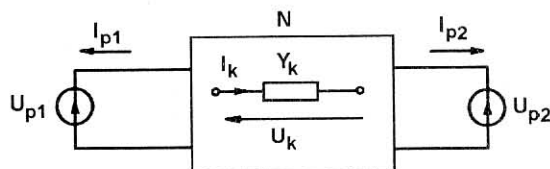
клоните на схемата N , а при втория – на присъединения ѝ модел \hat{N} .

Тъй като при анализа в честотна област всички токове, напрежения и имитанси са комплексни числа, частните производни на даден клон ток или напрежение

за определена честота $\frac{d(\dot{U}, i)}{dC}$, $\frac{d(\dot{U}, i)}{dL}$ се получават в съответствие със (7.16) по по-долу показания начин. Тъй като

$$\dot{Y}_k = G + j\left(\omega C - \frac{1}{\omega L}\right),$$

$$\dot{Z}_k = R + j\left(\omega L - \frac{1}{\omega C}\right),$$



Фиг. 7.3

съответните изменения на имитансите са

$$d\dot{Y}_k = dG + j\omega dC + j\frac{dL}{\omega L^2},$$

$$d\ddot{Z}_k = dR + j\omega dL + j\frac{dC}{\omega C^2}.$$

Следователно чувствителността спрямо изменението на даден капацитет или индуктивност се намира от съотношенията

$$\frac{d(\dot{U}, \dot{I})}{dC} = \frac{d(\dot{U}, \dot{I})}{d\dot{Y}_k} \cdot \frac{d\dot{Y}_k}{dC} = j\omega \frac{d(\dot{U}, \dot{I})}{d\dot{Y}_k} = Q_i \frac{d(\dot{U}, \dot{I})}{d\dot{Y}_k}$$

и

$$\frac{d(\dot{U}, \dot{I})}{dL} = \frac{d(\dot{U}, \dot{I})}{d\ddot{Z}_k} \cdot \frac{d\ddot{Z}_k}{dL} = j\omega \frac{d(\dot{U}, \dot{I})}{d\ddot{Z}_k} = Q_i \frac{d(\dot{U}, \dot{I})}{d\ddot{Z}_k}.$$

Чувствителностите $\frac{d(\dot{U}, \dot{I})}{d\dot{Y}_k}$, $\frac{d(\dot{U}, \dot{I})}{d\ddot{Z}_k}$, получени от произведението на съответните

клонови токове и напрежения на N и \hat{N} съгласно със (7.33), и константата Q_p определена чрез горните изрази, обосновават формулите, представени в табл. 7.2.

Условията за възбуждане на схемите N и \hat{N} се определят в зависимост от функцията T , чиято чувствителност ще се изчислява с помощта на уравнение (7.31). Ако схемата N се разгледа като четириполюсник (фиг. 7.3) с електрически величини на полюсите $[I_p, U_p]$, а на клоните без задаващи източници $[I_k, U_k]$, уравнение (7.31) може да се запише във вида

$$[\hat{I}_p]' [dU_p] - [\hat{U}_p]' [dI_p] + [\hat{I}_k]' [dU_k] - [\hat{U}_k]' [dI_k] = 0.$$

При наличие на две двойки полюси и след преобразуване на уравнението се получава

$$[I_{p1}, \hat{I}_{p2}] \begin{bmatrix} dU_{p1} \\ dU_{p2} \end{bmatrix} - [\hat{U}_{p1}, \hat{U}_{p2}] \begin{bmatrix} dI_{p1} \\ dI_{p2} \end{bmatrix} = [\hat{U}_k]' [dI_k] - [\hat{I}_k]' [dU_k]. \quad (7.34)$$

Условията за възбуждане на схемите N и \hat{N} се определят чрез нулиране на всички членове в лявата страна на (7.34) с изключение на онези, които съдържат измененията на интересуващите ни величини. В зависимост от зададената функция, ток или напрежение T , чиято чувствителност се изчислява, тези условия са систематизирани в табл. 7.3. При определянето им се приема, че към полюсите на схемите N и \hat{N} се подават винаги единични източници на напрежение и ток, при което са в сила зависимостите

$$S_{x_i}^{K_U} = S_{x_i}^{U_{p2}}, \quad K_U = \frac{U_{p2}}{U_{p1}} = 1 \cdot U_{p2}$$

и

$$S_{x_i}^{K_I} = S_{x_i}^{I_{p2}}, \quad K_I = \frac{I_{p2}}{I_{p1}} = 1 \cdot I_{p2} \cdot \quad (7.35)$$

Пример 7.1. За схемата, показана на фиг. 7.4 а, да се определят коефициентите на чувствителност на предавателната функция по напрежение спрямо малките изменения на стойностите на елементите ѝ по метода на присъединените схеми.

Присъединеният модел на схемата, съставен по описаните правила, е представен на фиг. 7.4б. Резултатите за коефициентите на чувствителност $\partial K_U / \partial x$, определени по зависимостите от табл. 7.3, са следните:

$$\frac{\partial K_U}{\partial R_1} = -I_{R1} \hat{I}_{R1} = \frac{-R_2 - j\omega C_1 R_2^2}{(R_1 + R_2 + j\omega C_1 R_1 R_2)^2};$$

$$\frac{\partial K_U}{\partial R_2} = -I_{R2} \hat{I}_{R2} = \frac{R_1}{(R_1 + R_2 + j\omega C_1 R_1 R_2)^2};$$

$$\frac{\partial K_U}{\partial C_1} = j\omega U_{C1} \hat{U}_{C1} = \frac{-j\omega R_1 R_2^2}{(R_1 + R_2 + j\omega C_1 R_1 R_2)^2};$$

Лесно може да се провери, че същите резултати се получават от численото диференциране на израза за предавателната функция по напрежение.

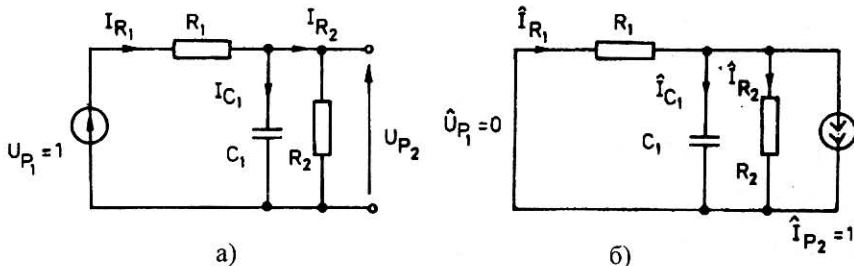
$$K_U(j\omega) = \frac{U_{p2}(j\omega)}{U_{p1}(j\omega)} = \frac{R_2}{R_1 + R_2 + j\omega C_1 R_1 R_2}.$$

За по-голяма прегледност на резултата и поради простотата на схемата решението на примера е извършено в аналитичен вид. В общия случай обаче формулите се получават прекалено сложни и ефективността на метода на присъединените схеми се проявява при използването му в съчетание с алгебрични (матрични) методи за числен анализ на електронни схеми.

Таблица 7.3

Условия за възбуждане на N и \hat{N}

	N	\hat{N}
$S^{Z_{ax}} (S^{Z_{uax}})$ $Z_{ax} = \frac{\dot{U}_{p1}}{\dot{I}_{p1}}$		
$S^{Y_{ax}} (S^{Y_{uax}})$ $Y_{ax} = \frac{\dot{I}_{p1}}{\dot{U}_{p1}}$		
$S^{Z_{npec}} (S^{Z_{unec}})$ $Z_{npec} = \frac{\dot{U}_{p2}}{\dot{I}_{p1}}$		
$S^{Y_{npec}} (S^{Y_{unec}})$ $Y_{npec} = \frac{\dot{I}_{p2}}{\dot{U}_{p1}}$		
$S^{K_i} (S^{K_{ui}})$ $K_i = \frac{\dot{I}_{p2}}{\dot{I}_{p1}}$		
$S^{K_u} (S^{K_{ui}})$ $K_u = \frac{\dot{U}_{p2}}{\dot{U}_{p1}}$		



Фиг. 7.4

7.4. АЛГОРИТЪМ ЗА АНАЛИЗ НА ЧУВСТВИТЕЛНОСТ ПО МЕТОДА НА ПРИСЪЕДИНЕНИТЕ СХЕМИ

С помощта на зависимостите, представени в таблици 7.2 и 7.3, методът на присъединените схеми може директно да се приложи за анализ на чувствителност на електронни схеми в честотна област както при работа в хибридна, така и при еднородна координатна система. Частните производни се изчисляват в следния ред:

1. Анализира се N при подходящо зададено възбуждане в зависимост от функцията, чиято чувствителност ще се изчислява (т. 7.3, табл. 7.3). Определят се токовете и напреженията на клоните \dot{y} $[\hat{I}_k, \hat{U}_k]$.

2. Анализира се присъединената схема \hat{N} при съответни стойности на задаващите величини. Изчисляват се токовете и напреженията на клоните \dot{y} $[\hat{I}_k, \hat{U}_k]$.

3. Коефициентите на чувствителност се изчисляват в зависимост от типа на елементите в съответствие с изразите в табл. 7.2.

При конкретното реализиране на метода в алгоритмите за анализ на чувствителност се прилагат редица особености с оглед да се повиши бързодействието на програмите и за икономия на оперативна памет. За да се повиши ефективността на изчисленията, в най-голяма степен влияе *методът за решаване* на схемните уравнения.

При работа в еднородна координатна система на сеченията по метода на възловите напрежения най-подходящо е уравненията да се решат чрез LU -разлагане. Като се има предвид основното свойство, свързващо матриците на присъединените схеми, а именно (7.32)

$$[\hat{Y}] = [Y]',$$

и се приложи методът на LU -разлагането

$$[Y] = [L][u],$$

след транспониране се получава

$$[Y]' = [u]'[L]'. \quad (7.36)$$

Определянето на токовете и напреженията на клоните на присъединената схема изисква решаването на възловото \dot{y} уравнение

$$[\hat{Y}][\hat{U}] = [\hat{J}], \quad (7.37)$$

След заместване на (7.36) в (7.37) и използване на връзката между матриците на схемите N и \hat{N} се оказва, че векторът $[\hat{U}]$ може да се определи от съвместното решаване на уравненията

$$[u]'[x] = [\hat{J}], \quad (7.38)$$

$$[I]'[\hat{U}] = [x].$$

Като се вземе предвид, че $[I]$ - и $[u]$ -множителите на матрицата $[Y]$ са определени още при анализа на схемата N , от (7.38) следва, че за определянето на възловите напрежения на присъединената схема \hat{N} е необходимо да се извърши само решаване на същата система уравнения, характеризираща N , при нов вектор на задаващите токове $[\hat{J}]$ и транспонирани матрици $[I]$ и $[u]$. Този подход на решаване на уравненията води до още по-голяма изчислителна ефективност в съчетание с техниката на разредените матрици.

7.5. ТОЛЕРАНСЕН АНАЛИЗ НА ЕЛЕКТРОННИ СХЕМИ

7.5.1. ВЪВЕДЕНИЕ

Толерансният анализ е заключителният етап в процеса на проектирането на електронни схеми, при който се изследва влиянието на отклонението на схемните параметри от номиналните им стойности върху работоспособността на схемата. Тези изследвания са особено необходими в два случая:

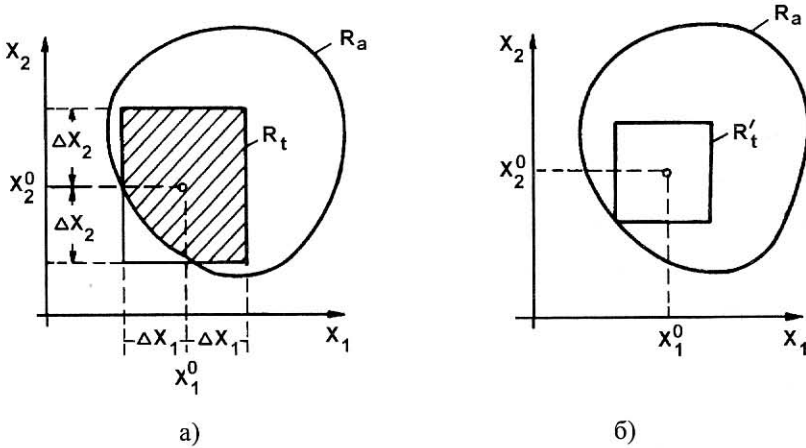
а) при разработката на апаратура със специално предназначение, когато се цели постигането на висока надеждност независимо от средствата, с които тя се гарантира;

б) при масовото производство на електронни схеми, когато посредством толерансният анализ се прави оценка за работоспособността на очакваните изходни изделия.

Тъй като обикновено една част от произведените електронни схеми не отговарят на предварително зададените изисквания към техните реакции, възниква задачата за подобряване на производствения рандеман. Това може да стане по няколко начина: чрез *определяне (промяна) на толерансите*, чрез *центриране на толерансите* или чрез *настройка* на готовото изделие. При първия подход се намаляват толерансите на схемните елементи за сметка на увеличена цена на схемата. Вторият подход предполага промяна на номиналните стойности на избрано множество схемни елементи при запазване на производствените им толеранси. (Съвременните алгоритми съчетават възможностите както за определяне, така и за центриране на толерансите.) Третият подход предполага проектиране на определени схемни елементи по такъв начин, че след производството на схемата чрез тях да се осъществи настройката ѝ.

Същността на подходите с определяне и центриране на толерансите е илюстрирана за случая на двумерното пространство на параметрите x_1 и x_2 с фиг. 7.5 и 7.6.

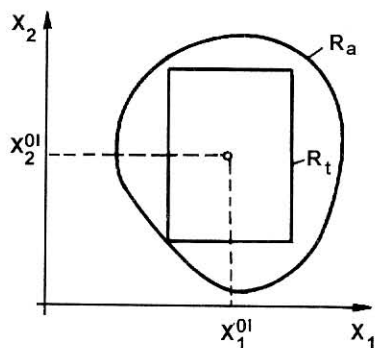
Множеството електронни схеми с номинални стойности на елементите x_1^0 и



Фиг. 7.5

x_2^0 и толерансни отклонения $\pm \Delta x_1$ и $\pm \Delta x_2$ се представя с точки в толерансната област R_t показана на фиг. 7.5 а. Техническите изисквания към схемата, например ограничения за коефициента на усилване по напрежение в честотна област на ЛЕС, могат да се изобразят като проекция върху пространството на параметрите (R_a). Тази проекция представлява допустимата област на схемните параметри (R_a), която има произволна форма и не винаги е изпъкнала. Схемите, попадащи в областта R_a образуват множеството годни схеми. Както е показано на фиг. 7.5 а, не всички произведени схеми са годни, тъй като някои (незащрихованата част от R_t попадат извън областта R_t . Оценката на производствения рандеман (отношението между заштрихованата част от фигурата и цялата област R_t) се извършва с помощта на методите на *статистическия толерансен анализ*.

Намаляването на толерансите чрез използване на съответен критерий може да осигури 100%-ов производствен рандеман (фиг. 7.5 б), тъй като новата област R'_t , се включва изцяло в R_a . В този случай номиналните стойности на елементите x_1^0 и x_2^0 не се променят. На фиг. 7.6 е илюстрирано центрирането на толерансите, когато новите номинални стойности на елементите x_1^{01} и x_2^{01} са избрани така, че областта R_t се разполага оптимално в областта R_a . В този случай увеличаването на производствения рандеман се постига без промяна на толерансите. Подобен резултат може да се получи и ако е предвидена възможност за настройка на параметъра x_1 до x_1^0 след производството на конкретната схема. От гледна точка на



Фиг. 7.6

методите и алгоритмите, които се използват при толерансния анализ, от значение е правилната оценка на големината на изменението на схемните параметри. При малки изменения на схемните параметри, когато е в сила теорията на чувствителността, описана в т. 7.2.1 – т. 7.2.3, толерансният анализ се извършва въз основа на резултатите за диференциалната чувствителност, пресметнати по някой от разгледаните методи. При големи изменения в стойностите на схемните параметри оценките за поведението на схемата се правят на базата на многократен анализ, при зададени случайни стойности на параметрите \dot{y} . Този анализ, известен под името *Монте Карло*, е свързан с голям брой изчисления и поради това се прилага обикновено при толерансен анализ на линейни електронни схеми в честотна област.

При анализ на нелинейни схеми по постоянен ток или във времева област, многократното повтаряне на анализа би довело до голяма загуба на изчислителна мощност и поради това в тези случаи се използват резултатите от анализа на чувствителността.

В следващия раздел са формулирани задачите на толерансния анализ, разгледани са подходите и алгоритмите за тяхното решаване и са приведени резултати от изследването на конкретни практически примери с помощта на програми за чувствителност и толерансен анализ.

7.5.2. ФОРМУЛИРАНЕ НА ЗАДАЧАТА

Ако избрани схемни функции (изходни токове и напрежения на схемата) T_j $j=1, \dots, m$, се разгледат като функции на схемните параметри x_i , $i=1, 2, \dots, n$, то при номинални стойности на параметрите

$$T_j^0 = T(x_1^0, x_2^0, \dots, x_n^0). \quad (7.39)$$

Толерансните ограничения върху параметрите могат да се запишат с неравенство

$$\underline{x}_i \leq x_i \leq \tilde{x}_i, i=1, 2, \dots, n, \quad (7.40)$$

а толерансните ограничения върху схемните функции – с неравенството

$$T_j \leq T_j \leq \tilde{T}_j, j = 1, 2, \dots, m \quad (7.41)$$

Двата аспекта на задачата на толерансния анализ могат да се дефинират по следния начин:

1. При зададени допуски на схемните параметри (x_i, \tilde{x}_i) за $i = 1, \dots, n$ да се намерят максималните отклонения на схемните функции $(\Delta T_j)_{\max}$ за $j = 1, 2, \dots, m$ и, като се знае дефиниционната област на функциите (T_j, \tilde{T}_j) , да се определи работоспособността на схемата.

2. При зададена дефиниционна област на схемните функции (T_j, \tilde{T}_j) , $j = 1, \dots, m$ да се определи наборът от схемни параметри и техните толеранси, които осигуряват изпълнението на условие (7.41). Първата задача се решава със средствата на компютърния анализ, докато втората е задача на проектирането. Проблемът за определянето на толерансите обикновено се решава с оптимизационни методи, при които съществува възможност за повече от едно решение, в зависимост от избрания критерий за оптимизация.

7.5.3. АНАЛИЗ В НАЙ-ТЕЖКИЯ СЛУЧАЙ

При решаването на първата задача на толерансния анализ за намиране на най-голямото отклонение на схемната функция от номиналната ѝ стойност, се използват нормираните схемни чувствителности, изчислени при номинални стойности на елементите.

В т. 7.1 е показано, че сумарното изменение на схемната функция ΔT , предизвикано от малките независими изменения на схемните параметри, се

получава с уравнение (7.3), в което участват частните производни $\frac{\partial T}{\partial x_i}$, изчислени

при номинални стойности на параметрите $x_i = x_i^0$. След преобразуване на дясната страна на уравнение (7.3) се получава

$$\Delta T = \sum_{i=1}^n \frac{\partial T}{\partial x_i} \Delta x_i = T^0 \sum_{i=1}^n \frac{\partial T}{\partial x_i} \frac{x_i^0}{T^0} \frac{\Delta x_i}{x_i^0} = T^0 \sum_{i=1}^n S_{x_i}^T \delta x_i, \quad (7.42)$$

където $\delta x_i = \frac{\Delta x_i}{x_i^0}$ е относителното отклонение на елемента x_i от номиналната му стойност.

Отклоненията на елементите Δx_i в уравнение (7.42) имат положителен или отрицателен знак в зависимост от това, коя от двете гранични стойности (x_i, \tilde{x}_i) е взета при образуване на разликата. Тъй като чувствителностите $S_{x_i}^T$ също могат да имат различни знаци, на практика се оказва, че част от отклоненията, които внасят различните елементи и които са представени със събираемите в (7.42), се компенсират взаимно.

При анализ в най-тежкия случай е необходимо да се отчетат възможно най-големите отклонения на схемната функция, получени при теоретически най-неблагоприятната ситуация в схемата, когато знаците на чувствителностите и отклоненията на съответните елементи (7.42) са еднопосочни. Тогава за максималното абсолютно отклонение на схемната функция се получава

$$(\Delta T)_{\max} = T^0 \sum_{i=1}^n |S_{x_i}^T| \delta x_i, \quad (7.43)$$

а максималното относително отклонение на схемната функция е

$$\left(\frac{\Delta T}{T^0} \right)_{\max} = \sum_{i=1}^n |S_{x_i}^T| \delta x_i, \quad (7.44)$$

където толерансът на елементите $\delta x_i, i = 1, \dots, n$ се задава в проценти.

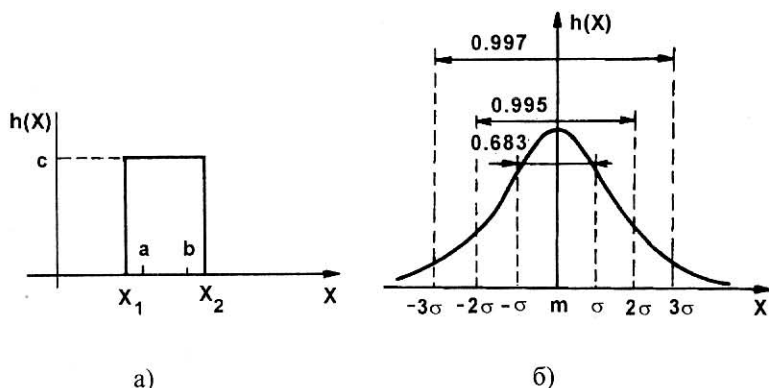
От изложеното дотук следва, че анализът в най-тежкия случай може да се извърши въз основа на изчислените чувствителности. Тъй като на практика отклонението на схемната функция винаги е по-малко от изчисленото в най-тежкия случай, то ако при проектирането на схемата се гарантира работоспособността ѝ за този случай, това означава че е гарантирана стопроцентова работоспособност на схемата. Разгледаният подход е в сила при отчитане на влиянието както на пасивните, така и на активните схемни елементи.

Толерансният анализ в най-тежкия случай поставя прекалено строги изисквания към номиналните стойности на схемните елементи и техните допуски. Ето защо по-близък до практическите нужди резултат се получава със статистическите методи за толерансен анализ. Тези методи са особено предпочитани в случаите, когато се разполага с данни за статистическите отклонения на параметрите от номиналните им стойности.

7.6. СТАТИСТИЧЕСКИ МЕТОДИ ЗА ТОЛЕРАНСЕН АНАЛИЗ

7.6.1. ОСНОВНИ ПОЛОЖЕНИЯ В СТАТИСТИЧЕСКИЯ АНАЛИЗ

Целта на статистическия толерансен анализ е да се изчисли *вероятността за работоспособност* на радиоелектронните схеми и устройства



Фиг. 7.7

при изменение на стойностите на техните елементи в определени граници. Тази задача се решава с апарата на математичната статистика, приложен по подходящ начин при моделирането и анализа на електронните схеми.

Ако с (x_1, x_2) се означава например интервал в областта на допустимите стойности на параметъра x , то в този интервал може да се дефинира функцията $h(x)$, така че вероятността $P(0 \leq P \leq 1)$ да попадне величината x' в интервала $(x \leq x' \leq x + dx)$ е $h(x)dx$. Функцията $h(x)$ се нарича *плътност на разпределение* на случайната величина x и притежава следните свойства [49]:

$$1) h(x) \geq 0;$$

$$2) \int_a^b h(x) dx = P\{a \leq x \leq b\}, \text{ където } x_1 \leq a \leq b \leq x_2;$$

$$3) \int_{x_1}^{x_2} h(x) dx = 1.$$

Това означава, че вероятността x да се намира в интервала (a, b) се изразява с площта на фигурата, получена под кривата $h(x)$ в този интервал, а площта на фигурата в целия интервал (x_1, x_2) е равна на единица.

На фиг. 7.7 а е показана плътността на равномерното разпределение, която има следните свойства:

$$1) c > 0;$$

$$2) P\{a \leq x \leq b\} = c(b - a), \quad x_1 \leq a \leq b \leq x_2;$$

$$3) c(x_2 - x_1) = 1.$$

На фиг. 7.7 б е показана плътността на нормалното (Гаусово) разпределение, която се описва със зависимостта

$$h(x) = \frac{1}{\sigma\sqrt{2\pi}} e^{-\frac{(x-m)^2}{2\sigma^2}}. \quad (7.45)$$

Както е посочено по-напред, площта на фигурата във всеки един от интервалите представлява вероятността случайната величина x да попадне в съответния интервал. Тези вероятности, изчислени за всеки един от интервалите $\pm\sigma$, $\pm 2\sigma$, $\pm 3\sigma$, са означени на фиг. 7.7 б.

Всяка функция на разпределение се характеризира с математично очакване m и средноквадратично отклонение σ (или дисперсия σ^2), които определят формата на кривата $h(x)$. Математичното очакване определя центъра μ , а дисперсията показва отклонението от този център. Гаусовото разпределение на фиг. 7.7 е показано при $m = 0$, т. е. симетрично по отношение на ординатата.

Често пъти случайните величини се характеризират с корелационни коефициенти, свързващи ги по двойки, в резултат на което се получава *корелационната матрица* $[R]$ (симетрична спрямо главния диагонал). Изчисляването на нейните елементи и някои основни правила от математичната статистика са представени в табл. 7.3. При дискретна технология на изготвяне на радиоелектронните схеми процесът на производството на компонентите им е отделен и независим от процеса на производството на радиоелектронната апаратура. Това означава, че параметрите на радиоелементите, разглеждани като случайни величини, а също така и техните отклонения са независими, некорелирани величини.

Точността на схемните параметри зависи както от свойствата на материалите и възприетата технология на производство, така и от избора на дискретните елементи по допуски. Практиката показва, че законът на разпределение на плътностите на схемните елементи или на схемните функции, както и на техните отклонения от номиналните им стойности е нормален (Гаусов), изразен със (7.45). Нормалният закон на разпределение с математично очакване $m = 0$, показан на фиг. 7.7 б, може да се приложи за случайни величини, чиито отклонения се намират в сравнително тесен интервал. Следователно пасивните елементи на ЛЕС, произвеждани по дискретна технология, при изследване на схемите в честотна област в границите на техните толеранси, могат да се разглеждат като некорелирани случайни величини с малка стойност на дисперсията.

Възможните стойности на производствените толеранси за всеки елемент образуват групи. Най-разпространени групи от толеранси за резистори и кондензатори са представени в табл. 7.4. На фиг. 7.8 е показано, че за група с три стойности на толерансите (t_1, t_2, t_3) плътността на разпределение, свързана със случайните отклонения на параметрите на радиоелементите от номиналната им стойност, представлява част от нормалния закон. Приема се, че връзката между максималния толеранс в групата t_3 и средноквадратичното отклонение,

Таблица 7.3

Основни правила от математичната статистика

1. Две случайни величини x и y са независими, когато

$$P\{a \leq x \leq b \text{ и } c \leq y \leq d\} = P\{a \leq x \leq b\} \cdot P\{c \leq y \leq d\}$$

2. Корелационният коефициент r_{xy} между случайните величини x и y е

$$r_{xy} = \frac{\sum_{i=1}^k (x_i - \bar{x})(y_i - \bar{y})}{k \sigma_x \sigma_y},$$

където σ_x, σ_y са стандартни (средноквадратични) отклонения на елементите x и y ;

\bar{x}, \bar{y} – средни стойности;

k – брой дискретни стойности на случайните величини с текуща стойност x_i и y_i

3. Независимите величини са некорелирани, но обратното не винаги е вярно.

4. Ако дисперсията, свързана с разпределение $h(x)$, е σ^2 , то дисперсията на $h(ax)$ е $a^2 \sigma^2$.

5. Ако случайните величини x_1, x_2, \dots, x_n , характеризиращи се с дисперсии $\sigma_1^2, \sigma_2^2, \dots, \sigma_n^2$, са свързани с корелационната матрица

$$[R] = \begin{bmatrix} 1 & r_{12} & \dots & r_{1n} \\ r_{21} & 1 & \dots & r_{2n} \\ \dots & \dots & \dots & \dots \\ r_{n1} & r_{n1} & \dots & 1 \end{bmatrix},$$

то случайната величина $y = \sum_{i=1}^n x_i$ се характеризира с дисперсия

$$\sigma_y^2 = [\sigma][R][\sigma]^t,$$

където $\sigma = [\sigma_1, \sigma_2, \dots, \sigma_n]^t$. Ако $[R] = [1]$ (единична матрица), т. е. при некорелирани

случайни величини, то $\sigma_y^2 = \sum_{i=1}^n \sigma_i^2$.

характеризираща нормалния закон на разпределение, е $t_3 = 3\sigma^1$. На тази основа са изведени аналитични зависимости за определяне стойностите на отклоненията σ_i за различните групи толеранси. Резултатите са представени в табл. 7.4.

Следователно при нормален закон на разпределение на случайните отклонения на схемните параметри и при известен максимален толеранс в групата от данните в табл. 7.4 може да се определи дисперсията, характеризираща функцията $h(x)$.

Дисперсията и законът на разпределение могат да бъдат определени и в резултат от обработката на експериментални данни. Ако се разполага с достатъчен брой измерени стойности на даден елемент с номинална стойност x^0 , средноквадратичното отклонение, свързано с този елемент, е

$$\sigma_{x_i} = \frac{\sum_{i=1}^k (x_i - x^0)^2}{k}, \quad (7.46)$$

където k е броят на експериментите.

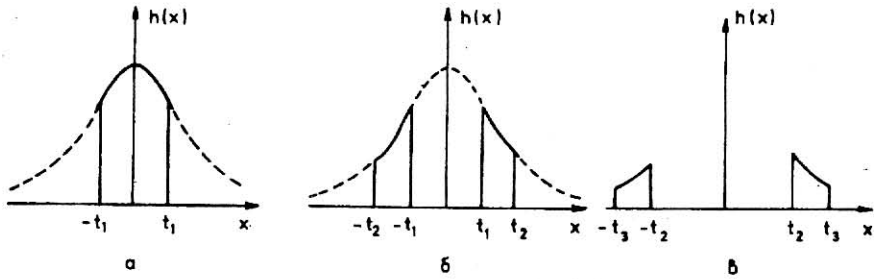
Измерените стойности на радиоелементите x_i могат да се групират в равни интервали Δx , получени при избрани еднакви отклонения от номиналната стойност. Разпределението на броя елементи по групи може да се изобрази графично, както е показано на фиг. 7.9. Получената *хистограма* се различава от функцията на разпределение по това, че площта на фигурата не винаги е равна на единица. Хистограмите намират широко приложение при обработката на експериментални данни или резултати от компютърния анализ на елементи и схеми. Подробни данни за определяне на броя на интервалите и начинът за построяване на хистограмите са изложени в [3].

7.6.2. ТОЧНОСТ НА ПАРАМЕТРИТЕ НА ИНТЕГРАЛНИТЕ ЕЛЕМЕНТИ. ВХОДНА СТАТИСТИЧЕСКА ИНФОРМАЦИЯ

Точността на параметрите на радиоелектронните схеми и устройства, произведени по интегрална технология, се определя от особеностите на груповата им изработка. Стойностите на параметрите на елементите, разположени върху една подложка, а също така техните отклонения Δx от номиналните стойности в рамките на един цикъл на изработка, представляват корелирани случайни величини. Корелационната връзка се обуславя от факта, че една от причините за възникване на отклоненията Δx е обща за всички елементи.

Така например съпротивлението на резистор в интегрално изпълнение с

¹ За най-разпространените групи от производствени толеранси се приема, че в интервала $x^0 \pm 3\sigma$ попадат всички елементи от съответната група, тъй като при нормалния закон на разпределение за $x = \pm 3\sigma$, $P = 0,997$.



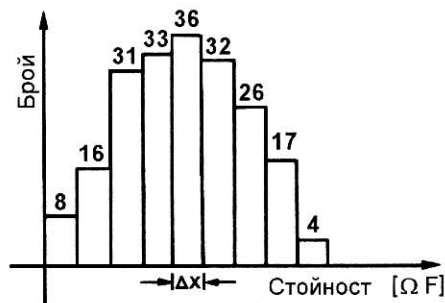
Фиг. 7.8

Таблица 7.4

Производствени толеранси и отклонения на стойностите на резисторите и кондензаторите от номиналните при нормално разпределение

Група	I			II		III			IV				V	
Толеранс	10	20	30	10	20	5	10	20	2	5	10	20	1	2
σ_i	5,39	14,1	23,3	4,95	12,9	2,74	7,3	12,9	1,15	4,32	7,3	12,9	0,546	1,51

V		VI				VII				VIII				
5	10	0,5	1	2	5	0,25	0,5	1	2	0,05	0,1	0,25	0,5	1
3,33	6,45	0,273	0,753	1,48	2,84	0,149	0,356	0,73	1,29	0,0288	0,0816	0,266	0,365	0,645



Фиг. 7.9

дължина l , широчина b и височина h е

$$R = \rho l / b,$$

където $\rho = \rho_i / h$ е специфичното повърхностно съпротивление, зависещо от специфичното съпротивление на материала ρ_i .

Относителното отклонение на съпротивлението от номиналната му стойност е

$$\frac{\Delta R}{R^0} = \frac{\Delta \rho}{\rho^0} + \frac{\Delta(l/b)}{(l/b)^0}$$

или

$$\delta R = \delta \rho + \delta(l/b) \quad (7.47)$$

Величините $\delta \rho$ и $\delta(l/b)$ могат да се разглеждат като случайни и независими поради независимите причини, които ги предизвикват. Първата е свързана със специфичното съпротивление на материала и дебелината на съпротивителния слой, а втората зависи от точността на изготвяне на фотошаблона и начина на провеждане на технологичния процес. Изследванията показват, че и двете величини $\delta \rho$ и $\delta(l/b)$ са разпределени по нормален закон, като случайната величина $\delta \rho$ определя корелацията на параметрите на елементите, разположени върху една подложка.

Аналогични зависимости са в сила и при изготвянето на останалите типове пасивни (R, L, C) и активни елементи на интегралните схеми, които са разположени на една подложка. Поради това уравнение (7.47) може да се запише в по-общ вид

$$\delta x_j = \delta_0 x + \delta_j x, \quad (7.48)$$

където δx_j е относителното изменение на елемента x_j , а $\delta_0 x$ и $\delta_j x$ са двете независими случайни величини с нормален закон на разпределение. Като се използва определението за корелационния коефициент от табл. 7.4 и съотношение (7.48), може да се определи коефициентът на корелация r_{jk} между отклоненията на параметрите на два елемента x_j и x_k , разположени върху обща подложка, който е

$$r_{jk} = \frac{\sigma_0^2}{\sqrt{\sigma_0 + \sigma_j^2} \cdot \sqrt{\sigma_0 + \sigma_k^2}}, \quad (7.49)$$

където σ_0^2 е дисперсията, свързана със случайната величина $\delta_0 x$ от (7.48), характеризираща общото отклонение, а σ_j и σ_k характеризират индивидуалните отклонения $\delta_j x$ и $\delta_k x$.

Вижда се, че колкото по-корелирани са елементите x_j и x_k (при r_{jk} близко до единица), толкова по-силно е влиянието на общия параметър σ_0 и по-малко – на индивидуалните отклонения σ_j , σ_k . Тази особеност на груповия начин на производство обуславя успешното прилагане на методите на микроелектрониката

Таблица 7.5

Стойности на толерансите на индивидуалните отклонения, получени при различни корелационни коефициенти

r_{jk}	0,9	0,92	0,94	0,95	0,97	0,98	0,99	0,995
$t, \%$	5	4,43	3,79	3,44	2,65	2,15	1,51	1,06

при изготвянето на прецизни радиоелектронни схеми, при които отклоненията на изходните параметри се определят главно от отклоненията на отношението на стойностите на интегралните модули (диференциални и постояннооточкови усилватели, цифрово-аналогови преобразуватели и др.). Като се вземе под внимание (7.48), може да се запише, че

$$\delta(x_j/x_k) = \delta_j x - \delta_k x. \quad (7.50)$$

Величината $\delta(x_j/x_k)$ в (7.50) не зависи от общата съставка $\delta_0 x$ на отклоненията δx_j и δx_k , а само от техните индивидуални съставки, които могат да се направят съвсем малки при коефициент на корелация, близък до единица.

Стойностите на толерансите t_j на индивидуалните отклонения $\delta_j x$, получени при различни корелационни коефициенти r_{jk} за най-разпространения в практиката случай, когато толерансът на общото отклонение $\delta_0 x$ е равен на 15%, са представени в табл. 7.5¹[1].

Осигуряването на определена точност на интегралните радиоелементи също, както и при дискретните, се постига на два етапа. Първо, като се подбират материалите и технологията, при което се определят изходните дисперсии $\sigma_0^2 x$ и $\sigma_j^2 x$ на плътността на нормалното разпределение на отклоненията $\delta_0 x$, $\delta_j x$. Второ, подбират се само онези елементи, чиито стойности на дисперсиите са по-малки от изходните, т.е. установяват се толерансните граници.

Следователно за интегралните радиоелементи разпределението на случайните величини – отклонения на параметрите им – съответства на отсечната част от нормалния закон, показана на фиг. 7.8 а. От гледна точка на толерансния анализ е важно да се отбележи, че докато при дискретната технология всички изготвени радиоелементи след групирането по допуски се използват в различни схеми и устройства, то при интегралната технология – елементите, които не отговарят на изискванията на втория етап, се бракуват. Проблемът за увеличаване на броя на произведените работоспособни схеми заставя инженерите при проектирането на

¹Данните в табл. 7.5 са в сила както за пасивните, така и за активните елементи, но при последните се отнасят за всеки отделен моделен параметър.

електронни схеми и устройства да обърнат сериозно внимание на определянето на толерансите на радиоелементите. Входна статистическа информация за толерансния анализ са определените по аналитични зависимости или в резултат от измерване параметри, характеризиращи закона на разпределение на случайните стойности на елементите. При наличие на резултати от измерването на тестовите кристали статистическата информация се задава във вид на таблици, хистограми със съответни корелационни матрици или като комбинация от двете.

7.6.3. МЕТОД НА МОМЕНТИТЕ

При наличие на статистическа информация за параметрите на схемните елементи и при малки изменения на тези параметри около номиналните им стойности, статистическото поведение на изследваната схема успешно се прогнозира чрез използване на данните за чувствителността на схемата по метода на моментите.

В т. 7.1 е показано, че изменението на дадена схемна функция, предизвикано от малките независими изменения на нейните параметри, е

$$\Delta T_j \approx \sum_{i=1}^n \frac{\partial T_j}{\partial x_i} \Delta x_i, \quad j = 1, 2, \dots, m.$$

Предполага се, че са известни средноквадратичните отклонения σ_i на разпределенията, свързани със случайните величини Δx_i , а е необходимо да се определи средноквадратичното отклонение $\sigma_{T_j}^j$, свързано с разпределението на отклоненията на функцията T_j .

Частните производни $A_i = \frac{\partial T_j}{\partial x_i}$ могат да се разглеждат като мащабни коефициенти за отклоненията $\sigma'_i = A_i \sigma_i$, характеризиращи разпределенията на Δx_i . От основните зависимости в табл. 7.4 следва, че ако $\partial T' = \sum_{i=1}^n A_i x_i$, където A_i са мащабни коефициенти, то

$$\sigma_{dT'}^2 = [A_1 \sigma_1, A_2 \sigma_2, \dots, A_n \sigma_n] [R] \begin{bmatrix} A_1 \sigma_1 \\ A_2 \sigma_2 \\ \dots \\ A_n \sigma_n \end{bmatrix},$$

където $[R]$ е корелационната матрица, т. е.

$$\sigma_{dT}^2 = \left[\frac{\partial T}{\partial x_1} \sigma_1, \frac{\partial T}{\partial x_2} \sigma_2, \dots, \frac{\partial T}{\partial x_n} \sigma_n \right] [R] \begin{bmatrix} \frac{\partial T}{\partial x_1} \sigma_1 \\ \frac{\partial T}{\partial x_2} \sigma_2 \\ \dots \\ \frac{\partial T}{\partial x_n} \sigma_n \end{bmatrix}. \quad (7.51)$$

Следователно, ако са известни дисперсиите, свързани с разпределението на схемните параметри, от уравнение (7.51) може да се определи дисперсията, свързана с разпределението на отклоненията на схемната функция.

В случай че липсва корелационна връзка между схемните параметри, т. е. $[R] = [1]$, то

$$\sigma_{dT}^2 = \sum_{i=1}^n \left(\frac{\partial T}{\partial x_i} \sigma_i \right)^2. \quad (7.52)$$

Когато разпределението на Δx_i се подчинява на Гаусовия закон, разпределението, свързано с отклоненията на схемната функция, е също Гаусово и е напълно определено с параметрите си σ и m . Тези величини се определят в съответствие с изложеното в т. 7.6.1 и т. 7.6.2, или в общ случай, по зависимостите

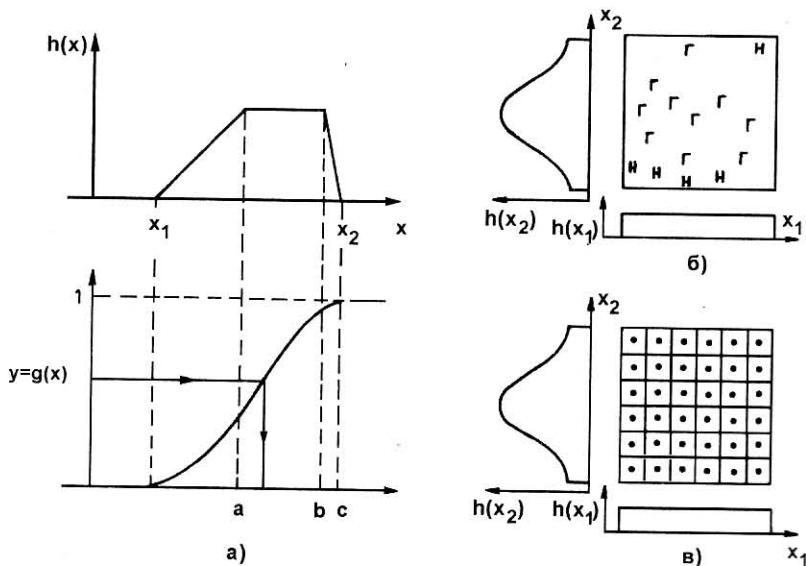
$$m = \int_{x_a}^{x_b} x h(x) dx, \quad \sigma^2 = \int_{x_a}^{x_b} (x - m)^2 h(x) dx. \quad (7.53)$$

От изложеното дотук става ясно, че методът на моментите се основава на допускането, че изследваната функция T_j е линейна в околността на точката, определена от номиналните стойности на схемните параметри. При положение, че разпределението на отклоненията на тези параметри се подчинява на Гаусовия закон, по формула (7.52) и свойство 2 може да се изчисли вероятността за работоспособност на схемата.

При големи статистически отклонения на параметрите анализът с частни производни не дава достоверни резултати.

7.6.4. МЕТОД МОНТЕ КАРЛО

Един от най-широко използваните методи за числен статистически анализ на електронни схеми е методът на статистическите изпитвания (метод Монте Карло). Същността на метода се състои в многократно моделиране на случаен вектор на схемните параметри, което при всяка конкретна реализация се свежда до генериране на псевдослучайни стойности на схемните функции. След извършване на достатъчно голям брой статистически изпитвания, които са равностойни на многократен избор и изследване на случайно избран образец от



Фиг. 7.10

множеството произведени радиоелектронни схеми, се осъществява статистическа обработка на резултатите от изчисленията. От хистограмите на изследваните функции се определят законите на техните разпределения и статистическите им параметри.

Ефективността на метода зависи от методите за моделиране и анализ на изследваните схеми. Случайният вектор от стойности за схемните елементи се избира посредством генератор на случайни числа. Достоверност от резултата се получава при голям брой повторения на изпитванията.

Програмното осигуряване на повечето компютри съдържа подпрограми за генериране на случайни числа с равномерно или Гаусово разпределение. Равномерният закон на разпределение може да се използва за генериране на случайни числа с произволно разпределение. Прилага се следният подход.

Предполага се, че желаният закон на разпределение е с плътност $h(x)$, неотрицателна в интервала $[x_1, x_2]$.

1. Образува се функцията

$$g(x) = \int_{x_1}^{x_2} h(x') dx',$$

която, както е показано на фиг. 7.10 а, е растяща и достига максимална стойност, равна на единица.

2. Генерира се случайното число с равномерно разпределение в интервала $[0, 1]$. Нека то съответства на случайната променлива y .

3. Полага се $y = g(x)$ и се определя x , както е показано на фиг. 7.10 а.

Случайната величина x има желаната вероятностна плътност на разпределение

$h(x)$. Вижда се, че при равномерно разпределение на y по-голяма част от попаденията ще бъдат в интервала $[a, b]$ в сравнение с $[b, c]$.

Стандартни алгоритми за генериране на псевдослучайни числа с равномерно разпределение в интервал $[0, 1]$ са предложени в [9]. Те могат да се използват за получаване на множеството равномерно разпределени случайни числа на стъпка 2, в случай че в програмното осигуряване на компютъра липсва такава подпрограма.

Пример 7.2. За двуменсионното пространство на параметрите, представени на фиг. 7.10, може да се предположи, че двата схемни елемента X_1, X_2 са некорелирани и са с разпределения, показани на фиг. 7.10 б. Точките от R_p означени с Γ , съответстват на схемите, удовлетворяващи техническите изисквания, т. е. годни схеми, получени след проверка на реакцията им чрез анализ Монте Карло, а означените с H съответстват на негодните схеми. Възниква въпросът, какъв брой схеми трябва да се изследва, за да се оцени рандеманът с достатъчно висока точност.

Ако от N изследвани схеми N_a са годни, то производственият рандеман може да се оцени по формулата $Y = N_a/N$, или ако с y се означаи вероятността N_a на брой схеми от изследваните N да са годни, то рандеманът може да се оцени чрез дисперсията

$$\sigma_y^2 = \frac{y(1-y)}{N}.$$

Лесно може да се пресметне, че при 50% годни схеми ($y = 0,5$) от общо изследвани $N = 25$ за дисперсията се получава $\sigma_y^2 = 0,01$ ($\sigma_y = \pm 0,1$). Следователно, за да се намали σ_y на $\pm 0,01$, е необходима пробна извадка от 2500 схеми.

Това дава представа за големия обем изчислителна работа, която трябва да се извърши, за да се получат достоверни резултати с метода Монте Карло. Ефективността на изчислителния процес се повишава главно в три насоки: а) усъвършенстване на подхода при избор на пробни извадки; б) използване на ефективни методи и програми за анализ; в) директно определяне на статистическите параметри, свързани с разпределението на схемните функции.

Усъвършенстван метод за статистически анализ е предложен в [10], при който пространството на схемните параметри се разделя на неприпокриващи се области, като всяка една от тези области се представя само с една средна точка (фиг. 7.10 в). На всяка точка се съпоставя тегловен коефициент в зависимост от вероятността за попадение на изследваните пробни схеми в тази област. Тези тегловни коефициенти се взимат предвид при обработката на резултатите от анализите, извършени за всяка точка. Тегловните коефициенти се определят чрез умножаване на съответните вероятностни функции на разпределение на параметрите, както е показано на фиг. 7.10 в, или експериментално. Недостатъците на този подход се проявяват при увеличаване на броя на схемните елементи, чиито толеранси се изследват. Например при m схемни елемента и N деления на областта на R_p за всеки параметър

броят на точките е N^m .

Ефективността на анализиращите модули при реализирането на метода Монте Карло може да се увеличи чрез извеждането на символни изрази за схемните функции на ЛЕС с помощта на подходяща програма за символен анализ (т. 4.5.3), при което изменението на стойностите на елементите се отразява директно, без повтаряне на целия анализ. Други ефективни алгоритми използват методите за изчисляване на чувствителност при големи изменения на параметрите (т. 7.2.4), както и полиномни апроксимации на проекцията на схемната функция в пространството на параметрите.

Статистическите параметри, свързани с разпределението на схемните функции, може да се определят от разпределението на параметрите на елементите по метода на моментите (т. 7.6.3).

7.7. КРИТЕРИИ ЗА ОПРЕДЕЛЯНЕ НА ТОЛЕРАНСИТЕ

Определянето на толерансите на пасивните схемни елементи е съществен момент в последния етап на схемотехническото проектиране. Тази задача има нееднозначно решение в зависимост от критерия [1], [6], използван при определяне на толерансите. Възможно е да се изберат по-големи толеранси на някои от елементите за сметка на по-тежките изисквания (по-малки толеранси) за други елементи в схемата. Толерансите може да се определят на основата на статистически данни за схемата или на основата на анализа в най-тежкия случай. Тук се разглежда вторият подход, при който критериите за определяне на толерансите на пасивните схемни елементи се основават на разгледания в т. 7.6.3 анализ в най-тежкия случай. Толерансите на елементите се определят въз основа на неравенството

$$\sum_{i=1}^n |S_{x_i}^T| \delta x_i \leq \varepsilon, \quad (7.54)$$

където

ε е зададеното максимално отклонение на схемната функция T ;

$S_{x_i}^T$ – нормираната чувствителност на схемната функция T по отношение на изменението на параметрите x_i , $i = 1, 2, \dots, n$;

δx_i – толерансът на параметъра x_i ;

Ако допуските на всички пасивни елементи са равни, от неравенството (7.54) се получава

$$\delta x_1 = \delta x_2 = \dots = \delta x_n \leq \frac{1}{\sum_{i=1}^n |S_{x_i}^T|}. \quad (7.55)$$

Когато се използва критерият за “равни влияния” [6], необходимо е произведенията в сумата от неравенството (7.54) да бъдат равни. В този случай толерансите на пасивните схемни елементи са

$$\delta x_i \leq \frac{1}{n \sum_{i=1}^n |S_{x_i}^T|}, \quad i = 1, 2, \dots, n. \quad (7.56)$$

При електронни схеми, изготвени по дискретна технология, получените толеранси от уравнения (7.55) и (7.56) се закръгляват към по-малката стандартна стойност.

В [6] е представен итеративен подход за *оптимално определяне на толерансите*, при който се използва критерият за осигуряване на максимални толеранси. Този критерий е равнозначен с критерия “минимална цена” на схемните елементи. Задачата може да се формулира математично по следния начин: Да се определи максимумът на функцията

$$F(\delta x_i) = \sum_{i=1}^n \eta_i \delta x_i, \quad (7.57)$$

при спазване на ограничение (7.54) и ако δx_i е елемент от множеството M на производствените толеранси, т. е.

$$\delta x_i \in \{30; 20; 10; 5; 2; 1; 0,5; 0,25; 0,1; 0,05\}.$$

Алгоритъмът на итерационната процедура за оптимално определяне на толерансите се състои от следните стъпки:

1. Определя се стандартен толеранс $\delta x_i = \delta x_i^*$, чиято стойност е елемент от множеството M и е изчислена според критерия “равни допуски” по формула (7.55). Този толеранс се съпоставя на всички елементи от схемата.

2. На елемента x_k за който

$$S_{x_k}^T = (S_{x_i}^T)_{\min}, \quad i = 1, 2, \dots, n$$

се задава следващият по-голям от δx_i^* стандартен толеранс.

3. Проверява се неравенство (7.54). Ако неравенството не е изпълнено, на елемента x_k се задава отново толеранс δx_i^* и процедурата приключва.

Ако неравенството (7.54) е изпълнено, за останалите схемни елементи x_i , $i = 1, \dots, k-1, k+1, \dots, n$, се повтаря стъпка 2 от алгоритъма. Ако при достигане на n -тия елемент от списъка процедурата не е приключила, то на елемента x_k се съпоставя следващата по големина стойност от множеството на толерансите M .

При наличие на повече от едно ограничение върху схемната функция ε_j , $j = 1, 2, \dots, l$, за всеки елемент се определят допуските δx_{ij} , $i = 1, \dots, n$ за всяко ограничение $j = 1, 2, \dots, l$. Решение на формулираната с уравнение (7.57) задача са минималните толеранси

$$\delta x_i = (\delta x_{i1}, \delta x_{i2}, \dots, \delta x_{il})_{\min}, \quad i = 1, \dots, n.$$

7.8. ТОЛЕРАНСЕН АНАЛИЗ ПО МЕТОДА МОНТЕ КАРЛО С ORCAD PSpICE

Симулаторът *OrCAD PSpice* позволява да се изследва влиянието на производствените толеранси върху схемните характеристики чрез статистически анализ (анализ Монте Карло). Той се осъществява чрез задаване на случайни стойности за параметрите на схемните елементи, за които са дефинирани толеранси, в съответствие с избран закон на разпределение. С помощта на графичния анализатор *OrCAD Probe* се изобразява толерансното поле на изследваната характеристика и се построяват съответни хистограми.

Задаването на толеранси на параметрите на схемните елементи тип R , L и C се извършва чрез редактиране на атрибута им **TOLERANCE**, като в полето за стойността му се записва толерансът в проценти.

Задаването на закона на разпределение се извършва по два начина: чрез дефиниране на *общ тип разпределение* за всички зададени с толеранси елементи в схемата, или чрез дефиниране на *индивидуални закони на разпределение* за параметрите на отделните елементи.

Когато елементите се характеризират с еднотипно разпределение на стойностите в рамките на производствения толеранс, това разпределение може да се укаже за цялата схема чрез настройка на опциите на системата.

Задаването от потребителя на специфични закони на разпределение, както и дефиниране на корелация между параметри на схемни елементи, се извършва с помощта на оператора **.MODEL**. Елементите, чиито атрибути могат да бъдат редактирани, се съхраняват в библиотеката **BREAKOUT.LIB**. Такива са резистор (**Rbreak**), кондензатор (**Cbreak**), бобина (**Lbreak**) и др.

Процедурата по задаване на данните и за извършване на статистически анализ е илюстрирана със следния пример:

Пример 7.3. Толерансен анализ на лентовия филтър от фиг. 4.1 в честотна област.

Задават се толеранси на параметрите на схемните елементи тип R , L и C . За целта се редактира атрибутът им **TOLERANCE**, като в полето за стойността му се записва толерансът в проценти. Зададени са толеранси 1% за резисторите и 5% за кондензаторите. Дефинира се основният анализ – изследване в честотна област (честотен диапазон от 1kHz до 10kHz, линейно изменение на честотата, общ брой честотни точки 1000). Задава се толерансен статистически анализ чрез менюто **PSpice/Edit Simulation Profile**. Избира се **Monte Carlo/Worst Case** и се задава статистически анализ (**Monte Carlo**). Задава се името на изходната променлива $V(out)$, за която в изходния (.out) файл се записва обобщена информация за статистическия анализ. Дефинират се параметрите на анализа: брой статистически изпитания (**Number of runs**) - 500, тип разпределение - нормално (**Use Distribution/Gaussian**).

За да се ускори статистическият анализ и да се намали размерът на файла с

результати в графичен вид (*dat*-файла), е целесъобразно потребителят да ограничи броя на подаваните към *Probe* изходни характеристики, като укаже само онези, които го интересуват. Това се извършва, като се обозначат тези величини в чертежа с маркери за напрежение и/или ток от менюто **PSpice/Markers** и чрез менюто **PSpice/Edit Simulation Profile/Data Collection** се настрои системата за извеждане в *Probe* само на маркираните величини.

Чрез графичния анализатор *Probe* може лесно да се построи хистограма на вторична схемна характеристика. Процедурата е илюстрирана с построяване на хистограма на *Q*-фактора за схемата.

След зареждане на данните от симулацията в *Probe*, се построява хистограмата по следната процедура:

1. В менюто **Plot/Axis Settings** се избира променливата по оста **X** чрез **X Axis/Performance Analysis**;

2. Задава се променливата, чиято хистограма се построява чрез менюто **Trace/Add...** За примера това е *Q*-факторът, зададен чрез макрос в менюто **Trace Macros**:

$$Q = F_o/B,$$

където F_o е централната честота, а B е честотната лента. Те се изчисляват съответно чрез функциите на *Probe*: $\text{CenterFreq}(1,db_level)$ и $\text{Bandwidth}(1,db_level)$. В полето I се задава модулът на изходното напрежение в децибели, а db_level е нивото в децибели под максимума на $V_{db}(out)$, което е необходимо да се зададе за изчисляване на B и F_o . Съответните макроси имат вида:

$$F_o = \text{CenterFreq}(V_{db}(out),3)$$

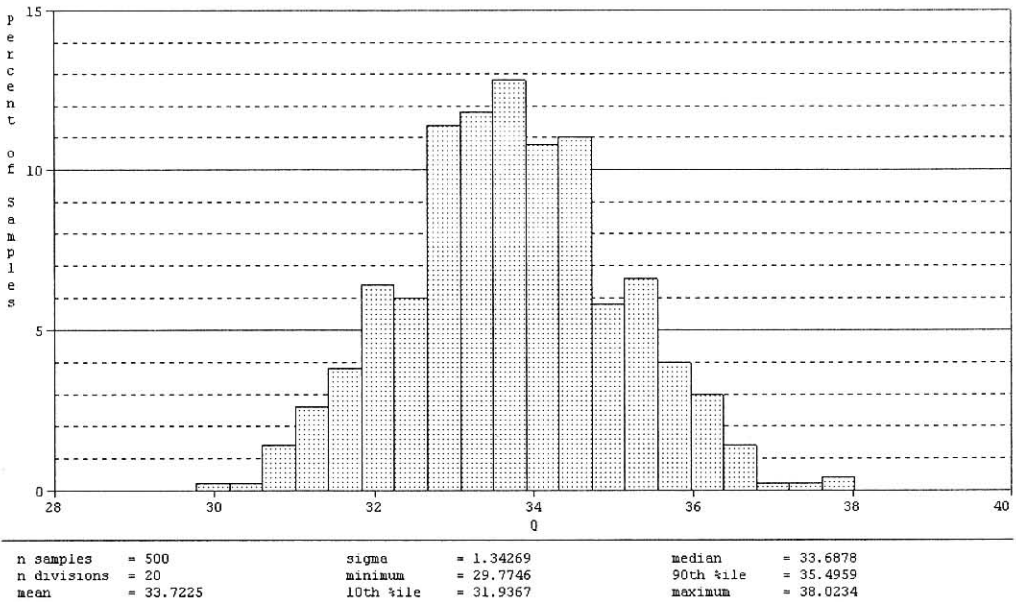
$$B = \text{Bandwidth}(v_{db}(out),3).$$

В резултат се получава хистограмата, показана на фиг. 7.11. По оста Y е нанесен процентът попадения на величината Q в съответните подинтервали между минималната и максимална стойности Q_{min} и Q_{max} . Приведени са също така и резултати от статистическата обработка – средна стойност (**Mean**), средноквадратично отклонение (**Sigma**) и др. Броят на подинтервалите може да се променя от потребителя чрез менюто за настройки на *Probe*: **Tools/Options/Number of Histogram Divisions**.

Резултатите от статистическата обработка на изходната величина, указана в заданието за статистически анализ, се съхраняват в текстов вид в изходния (**out**) файл, генериран от *PSpice* и могат да бъдат изведени на екрана от менюто на *Capture* чрез командата **PSpice /View Output File**.

7.9. АНАЛИЗ В НАЙ-ТЕЖКИЯ СЛУЧАЙ С ORCAD PSpICE

Освен чрез статистически анализ, симулаторът *PSpice* позволява да се изследва влиянието на производствените толеранси върху схемните характеристики и чрез анализ в най-тежкия случай. Този анализ дава възможност да се направи бърза оценка на максималното отклонение на изходната характеристика от номинала при най-неблагоприятната комбинация от изменения на схемните



Фиг. 7.11

параметри. Това се извършва като се задават производствените толеранси $\varepsilon_i\%$ на схемните елементи q_{oi} , $i=1,2,\dots,m$ и се дефинира изходната характеристика F , която ще се изследва.

Симулаторът *PSpice* извършва анализа в най-тежкия случай по следния алгоритъм:

1. За всеки елемент q_{oi} се определя знакът z_i на производната $\partial F/\partial q_{oi}$:

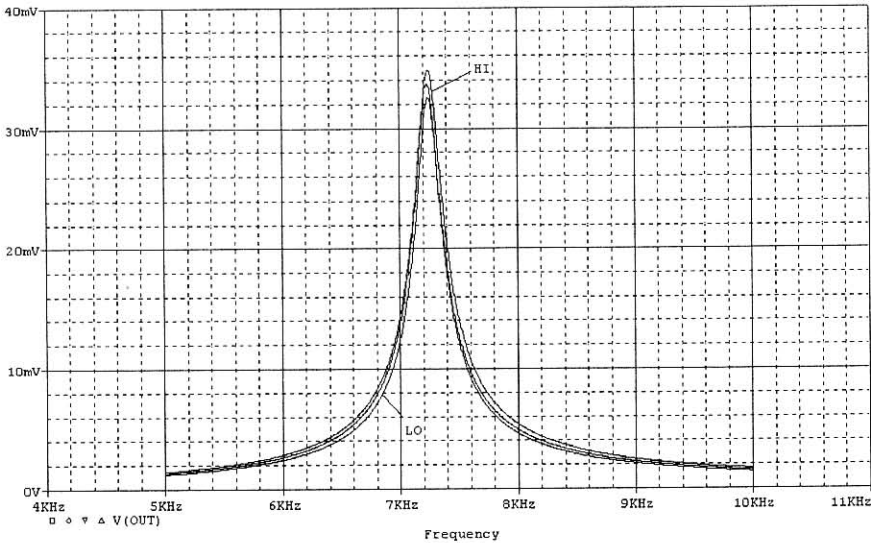
$$z_i = \text{sign}\left(\frac{\partial F}{\partial q_{oi}}\right), \quad i = 1, 2, \dots, m. \quad (7.58)$$

Тъй като в *PSpice* липсва универсален блок за изчисляване на производните при отделните типове анализи, за определяне на производната $\partial F/\partial q_{oi}$ се използва приблизителният метод на нарастъците. Задава се нарастък на параметъра $\Delta q_i = \varepsilon \cdot q_{oi}$. За стойност на ε се приема данната за относителната точност на симулатора **RELTOL**. За стойността на параметъра $q_i = q_{oi} + \Delta q_i$ се изчислява новата стойност на изходната характеристика $F_i = F(q_i)$, откъдето се намира:

$$\frac{\partial F}{\partial q_{oi}} \approx \frac{\Delta F}{\Delta q_i} = \frac{F_i - F}{\Delta q_i}. \quad (7.59)$$

2. Задават се едновременно максимални отклонения на параметрите на всеки от схемните елементи в посока, която води до увеличаване на стойността на F :

$$q_i = q_{oi} \left(1 + \frac{z_i \varepsilon_i \%}{100}\right).$$



Фиг. 7.12

3. Извършва се анализ за максимално отклонените стойности на схемните параметри q_i , $i=1,2,\dots,m$ и се изчислява максимално отклонената в посока на увеличение изходна характеристика F_{HI} .

Общият брой анализи, необходими за изследване на най-тежкия случай е $(m+2)$ и е значително по-малък от необходимия брой анализи за статистически анализ.

Пример 7.4. Анализ в най-тежкия случай на лентовия филтър от фиг. 4.1 в честотна област.

Дефинира се основният анализ и се задават толеранси на параметрите на схемните елементи тип R , L и C както в пример 7.3. Задава се анализ в най-лошия случай чрез менюто **PSpice/Edit Simulation Profile**. Избира се **Monte Carlo/Worst Case** и задава анализ в най-тежкия случай (**Worst Case**). Задава се името на изходната променлива $V(out)$, за която в изходния ($.out$) файл се записва обобщена информация за анализа в най-тежкия случай. Дефинира се посоката на изменение на изходната величина в най-тежкия случай: нагоре (**HI**) или надолу (**LO**) чрез менюто за допълнителни настройки **More Settings/Worst-Case direction**.

Чрез графичния анализатор *Probe* може лесно да се построи толерансното поле на изходната величина в резултат от производствените толеранси на схемните елементи. За целта се извършват две симулации в най-тежкия случай – една в посока нагоре (**HI**) и една в посока надолу (**LO**), като резултатите се записват в отделни *dat*-файлове. Това се постига, като за всеки от анализите се дефинира симулационен профил с ново име чрез менюто на *OrCAD Capture PSpice/New Simulation Profile*, което определя и името на изходния (*dat*-файл). Толерансното поле се изобразява в *Probe* като към първия резултат (вариант **HI**) се добавя вторият (вариант **LO**) чрез менюто на *Probe File/Append Waveform*. На фиг. 7.12 са показани резултатите за полученото толерансно поле за схемата.

ЛИТЕРАТУРА

1. Боянов, Й., Л. Райковска, В. Фурнаджиев, Автоматизация на проектирането и конструирането в електрониката, С., Т., 1992.
2. Боянов, Й., Л. Райковска, Д. Механджийска, Ръководство за лабораторни упражнения и курсов проект по автоматизация на проектирането в електрониката, С., Т., 1993.
3. Гаджева, Е., Т. Куюмджиев, С. Фархи, Компютърно моделиране и симулация на електронни и електрически схеми с OrCAD PSpice, Меридиан 22, С., 2001.
4. Райковска, Л., С. Малинчева, Ръководство за лабораторни упражнения и курсов проект по автоматизация на проектирането, С., Печатна база на ТУ, 1998.
5. Райковска Л. Ил. Танчев, В. Драганов, П. Иванова, "Интегрирана среда за проектиране, анализ и документирание на аналогови ел. схеми на базата на OrCAD и PSpice", Юбилейна конференция ТУ Варна, 1993г
6. Стоянов, Г., И. Узунов, Л. Райковска, Р. Бравдаров, Анализ, синтез и проектиране на електрически филтри с персонален компютър, С., Т., 1991.
7. Танчев И., Л. Райковска, В. Драганов "Оптимизиране на алгоритми за симулация на аналогови елементи в интегрирана среда", Международна конференция на НТС, - СЕЕС ЕЛЕКТРОНИКА-2004, стр.146-151, София, 21-22 май, 2004г.
8. Танчев Ил., Л. Райковска "Моделиране на непрекъснати сигнали чрез дискретни модели в интегрирана среда", 9-та конференция ЕКО-ВАРНА 2003, 15-17 май, Технически Университет Варна, стр.407-411, 2003г.
9. Chua, L.O, Pen-Min Lin, Computer-Aided Analysis of Electronic Circuits, Prentice-Hall, NJ, 1975.
10. DeCarlo, R. A., Pen-Min-Lin. Linear Circuit Analysis, Vol. II. Prentice-Hall. Englewood Cliffs, NJ, 1995.
11. Farchy, S., E. Gadzheva, L. Raykovska, Nullator-Norator Approach to Analog Circuit Diagnosis, Int. Journal of Circuit Theory and Applications, 1995.
12. Goody, R. W., OrCAD PSpice for Windows, Volume II: Devices, Circuits, and Operational Amplifiers (3rd Edition), Prentice Hall, 2000.
13. Goody, R. W., OrCAD PSpice for Windows, Volume I: DC and AC Circuits (3rd Edition), Prentice Hall, 2000.
14. Hollis, E., E. Design of VLSI Gate Array Ics. Prentice-Hall, Inc., Englewood Cliffs 1995.
15. Hristov, M., E. Gadjeva, User-Defined Spice Noise Macromodels, Mix-Des, Poland, 24-16 June, 2004.
16. Jordanova S., E. Gadjeva, Systems Modelling and Simulation, Technical University Pbl. Sofia, 2003.